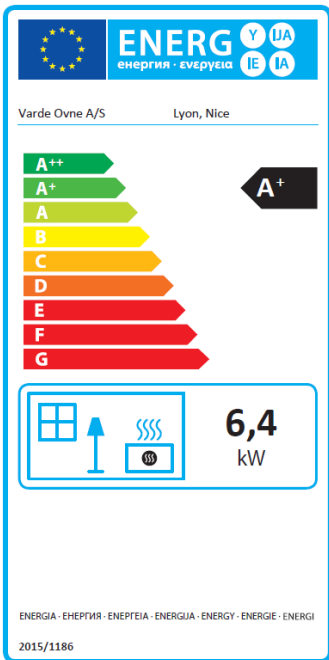


Varde Lyon Varde Nice

1. painos 19.3.2018 FI



Asennus- ja käyttöohje

Versio 1



Pottemagervej 1, DK-7100 Vejle. www.vardeovne.dk

Onnittelut uuden tulisijan hankinnasta!

VARDE-tulisijat edustavat taattua skandinaavista muotoilua. Niissä yhdistyvät laatu, toiminnallisuus ja tyylikkyys. VARDE-tulisijan ympärillä voit viettää lämpöisiä hetkiä ja rauhoittavia tuokioita yksin tai läheistesi kanssa vuosien ajan.

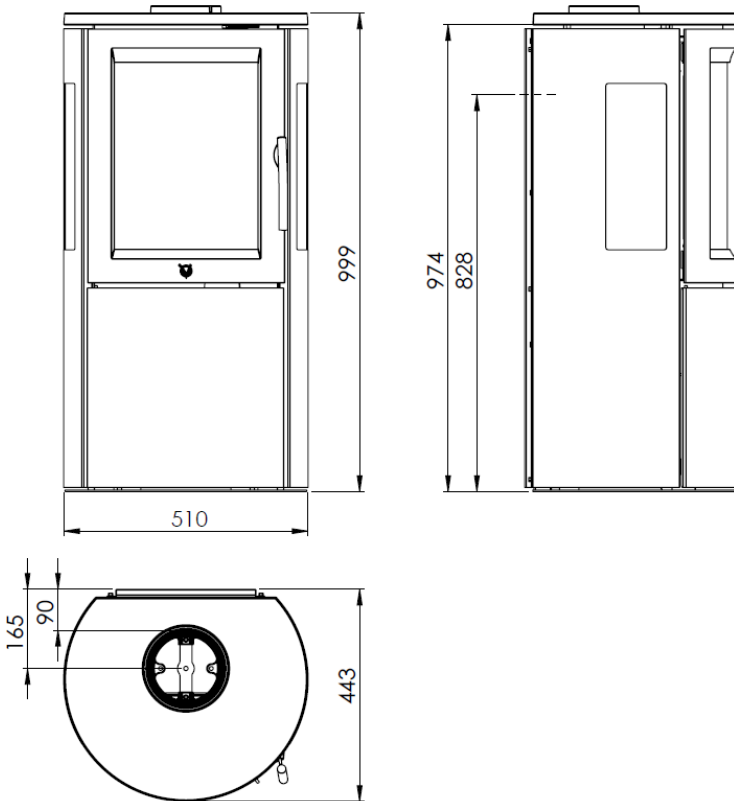


Jan Meldgaard
toimitusjohtaja
Varde Ovne A/S

Sisälllys

Tervehdys ja sisällysluettelo	Sivu 2
Lyon-mallin tiedot	Sivu 3
Nice-mallin tiedot	Sivu 4
Säännökset ja hyväksynät	Sivu 5
Lattiamateriaalit ja etäisyydet	Sivu 6
Asennusetäisyydet	Sivu 7
Hormi	Sivu 8
Hormiasennus	Sivu 9
Käyttö	Sivu 10
Käyttö	Sivu 11
Tulen sytyttäminen ja tulisijan lämmittäminen	Sivu 12
Yleiskuva ja osat	Sivu 13
Vermikuliitti	Sivu 14
Polttopuun valinta ja nimellisteho	Sivu 15
Kunnossapito	Sivu 16
Varaosat	Sivu 17
Ongelmatilanteet ja kierrätys	Sivu 18
Tarkastustodistus (RRF)	Sivu 19
Takuutodistus	Sivu 20

Tekniset tiedot, Lyon



Korkeus (cm)	100
Leveys (cm)	51
Syvyys (cm)	44
Paino (kg)	104
Teho	5–9 kW
Nimellisteho	6,4 kW
Lämmitysala	45–120 m ²
Hyötysuhde	83 %
EEI	111
Savukaasujen lämpötilä:	
260 °C (25 °C, 12 Pa)	

Tulipesä (L x S x K): 31–40 x 25 x 36 cm

Hormiliitoksen Ø: 15 cm

Liitoskorkeus päällä: 97,5 cm

Liitoskorkeus takana: 83 cm

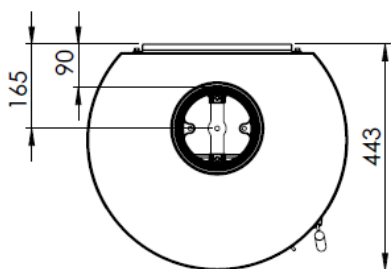
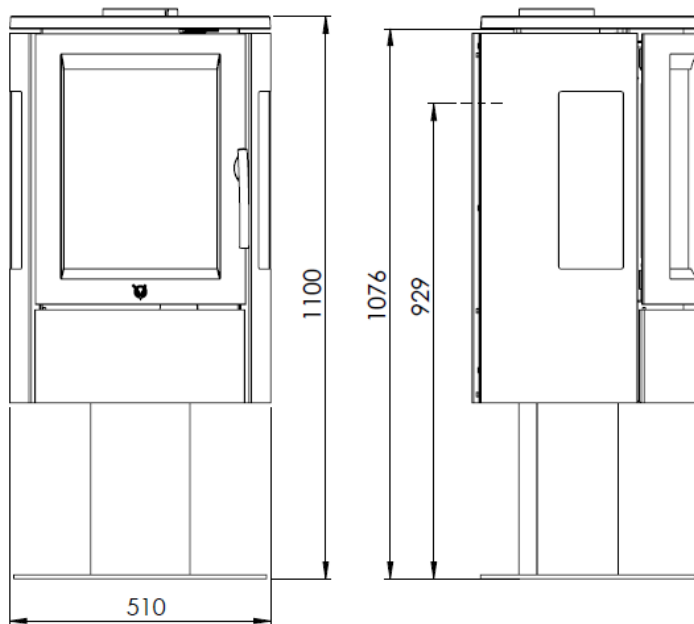
Etäisyys palamattomaan materiaaliin:

5–10 cm (suositus)

Etäisyys palavaan materiaaliin:

takana 23 cm, sivuilla 60 cm, edessä 100 cm

Tekniset tiedot, Nice



Korkeus (cm)	110	Tulipesä (L x S x K): 31-40 x 25 x 36 cm
Leveys (cm)	510	Hormiliitoksen Ø: 15 cm
Syvyys (cm)	44	Liitoskorkeus päällä: 108 cm
Paino (kg)	113	Liitoskorkeus takana: 93 cm
Teho	5-9 kW	Etäisyys palamattomaan materiaaliin:
Nimellisteho	6,4 kW	5-10 cm (suositus)
Lämmitysala	45-120 m ²	Etäisyys palavaan materiaaliin:
Hyötysuhde	83 %	takana 23 cm, sivuilla 60 cm, edessä 100 cm
EEl	111	
Savukaasujen lämpötila:		
260 °C (25 °C, 12 Pa)		

Tärkeää!

Ennen kuin asennat uuden **Varde-tulisijasi** ja sytytät siihen tulen ensimmäisen kerran, suosittelemme lämpimästi muutaman minuutin käyttämistä tämän asennus- ja käyttöohjeen lukemiseen.

Asennustarkastus

Valtuutetun tarkastajan (pätevän nuohoojan) on ehdottomasti tarkastettava tulisijan asennus ennen käyttöönottoa.

Tällä Varde-tulisijalla

on seuraavat hyväksynnät:
eurooppalainen standardi DS/EN 13240 / PrEN 16510 Saksan taso 2 ja Norjan NS sekä Itävaltan 15 §, ja täten sen palamisen ympäristöystävällisyys on osoitettu.

Tulisijat on tarkoitettu ajoittaiseen käyttöön. Ne sopivat myös savukaasun talteenottojärjestelmien yhteyteen.

Ilmoitusvelvollisuus

Tulisijaa varten on hankittava lupa rakennusvalvonnalta.

Ennen asennusta tulisija on säilytettävä kuivassa, tasaisessa lämpötilassa. Tulisija ei siedä kosteutta.

Huomaa, että jos asennuspaikassa on ennestään vanha hormi, se ei välttämättä vedä tarpeeksi hyvin uuden, modernin tulisijan käyttöä ajatellen.

Noudatettavat säännökset

Asennuksessa on noudatettava kaikkia käytöpaikassa voimassa olevia säännöksiä ja määräyksiä mukaan lukien sellaiset, joissa viitataan kansallisiin ja eurooppalaisiin standardeihin. Kysy neuvoa tulisijan jälleenmyyjältä tai ammattitaitoiselta tulisija-asentajalta. Huomaa, että kaikki Varde-tulisijat ovat suljettuja tulisijoja.

Ammattitaitoinen asennus

Suosittellemme, että kysyt neuvoa tulisijan jälleenmyyjältä tai muulta ammattitaitoiselta asentajalta, sillä asennukseen saattaa liittyä erityisiä huomioon otettavia seikkoja. Sinulle on myös toimitettava tulisijojen asennusta koskevat voimassa olevat määräykset, joita on tietenkin myös noudatettava.

EU-vaatimustenmukaisuusvakuutus

VALMISTAJA

Nimi:
Osoite:

Varde Ovne A/S

Pottemagervej 1, DK-7100 Vejle, Tanska

Tulisijan tarkastuslaitos

Nimi:
Osoite:

RRF

Im Lopperfeld 34b, 46047 Oberhausen, Saksa

Tuote

Tuotetyyppi
Tuotenimike
Standardit

Varde

Lyon, Nice

Tulisija ajoittaiseen käyttöön

Rakennustuotedirektiivin (89/106/ETY) mukaan sovellettava standardi EN 13240

Asuintilojen lämmittäminen

Tarkoitettu käyttö
Polttoaine
Erityisehdot

Puu

-

CE-merkintä

Myöntämisvuosi
Nimellisteho
Polttoaine
Savukaasujen lämpötila
Hyötysuhde
CO-päästöt

2018

6,4 kW

Puu

260°C

83 %

0,10 %

Jan Meldgaard
Toimitusjohtaja
Varde Ovne

Löydät Varde Ovnen kotisivuilta paljon tulisijoja koskevia tietoja ja ohjeita mm. englanniksi. www.vardeovne.dk

Lattiamateriaali

Jos tulisija on tarkoitus sijoittaa palavasta materiaalista valmistetulle lattialle, lattia on peitettävä palamattomalla materiaalilla, kuten metalli- tai lasilevyllä, klinkkerillä tai kivilaatoilla. Palamattoman lattiapäällysteen on yllettävä vähintään 10 cm:n päähän tulisijan sivuista ja 40 cm:n päähän edessä. Suositeltava etäisyys edessä on kuitenkin 50 cm. Lattiarakenteen on kestettävä tulisijan ja mahdollisen piipun kokonaispaino.

Tulisija	Paino (kg)
Lyon	104
Nice	113

Asennusetäisyydet

Jos seinä on palamatonta materiaalia, tulisijan saa sijoittaa aivan seinän viereen. Suosittelemme kuitenkin sen sijoittamista 5–10 cm:n päähän seinästä, jotta siivoaminen tulisijan takaa onnistuu. Puhdistusluukun avaamisen on oltava mahdollista.

Tulisijan etäisyydet palavasta materiaalista:

Suosittelava etäisyys savuputken ulkoreunasta palavaan materiaaliin on vähintään 22,5 cm. Huomaa, että käyttöpaikassa voi olla voimassa myös muita kansallisia ja paikallisia määräyksiä, jotka koskevat etäisyyksiä palavaan materiaaliin. Kysy tarvittaessa neuvoa jälleenmyyjältä tai paikalliselta rakennusvalvonnalta.

Kunkin tulisijan etäisyydet palavaan materiaaliin on ilmoitettu sivulla 7 tai teknisissä tiedoissa.

Korvausilman saanti

Tulisijan asennuspaikassa on huolehdittava riittävästä korvausilman saannista. Palaminen onnistuu oikein vain, jos tulisijaan johdetaan koko ajan hapetta. Vaatimuksen toteuttamiseksi voidaan esim. asentaa korvausilmaventtiilejä seinisiin. Venttiilien on oltava sellaisia, ettei niitä voi tukkia tai peittää. Palamiseen tarvittava ilmamäärä on noin 14–20 m³/h.

Asennusetäisyydet

Voimassa olevien määräysten mukaan tulisija on asennettava seuraavien vähimmäisetäisyyksien päähän palavista seinistä ja materiaaleista:

sivuilla 60 cm takana 23 cm

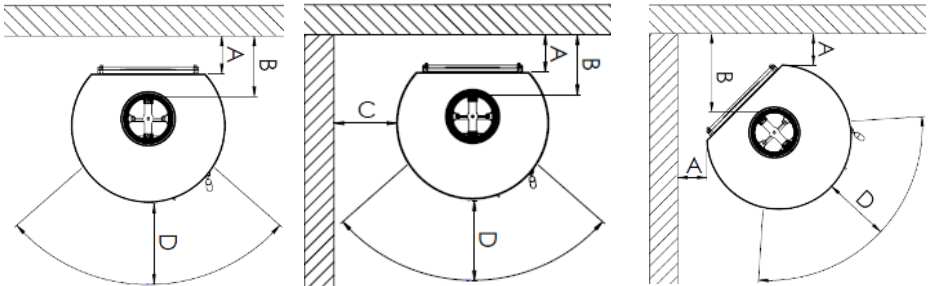
etäisyys kalusteisiin 100 cm

Huomio! Huomaa, että mitta B (hormiliitoksesta seinään) on suositus. Paikalliset tai kansalliset määräykset voivat poiketa siitä.

Lyon, Nice

A	23cm	C	600 cm
B	45 cm	D	100 cm

Lyon, Nice



Hormi

Käytettävän hormin halkaisijan on aina oltava vähintään 15 cm. Tällöin aukon pinta-ala on 175 cm². Varmista, että hormi on riittävän pitkä, jotta **veto** on riittävän hyvä ja jotta savu ei häiritse naapureita.

Jos hormissa on savupelti vedon säätelystä varten, varmista, ettei peltiä voi laittaa kokonaan kiinni. Hormissa on aina oltava vähintään 20 cm²:n suuruinen aukko, josta savu/ilma voi virrata vapaasti.

Tästä voi olla hyötyä erittäin tuulisina päivinä.

Tulisijan testaamiseen nimelliskäytössä käytetty savukaasuvirtaus on 4,5 g/s ja savukaasujen lämpötila 260 °C huonelämpötilan ollessa 25 °C.

Varde-tulisijoissa on aina savuhylly. Sen ansiosta savun matka hormiin on mahdollisimman pitkä. Tämän ansiosta savukaasujen lämmöstä mahdollisimman suuri osa siirtyy asuntoon eikä mene "harakoille" ulkoilmaan. Savuhylly on tulipesässä sijaitseva irrallinen osa. Varmista, että levy on työnnetty kiinni tulipesän takaseinän levyyn.

Veto

Kysy nuohoojalta, miten hormisi vedon voi optimoida.

Hormin korkeus

Kysy nuohoojalta neuvoa hormin/savupiipun korkeuden määrittämisessä.



Kondenssin poisto hormin kauluksessa

Tulisijassasi on valurautainen Varde Ovnen savuhormin liitântäkaulus. Hormin liitântäkaulus on tarkoitettu savuputkelle, jonka sisähalkaisija on 150 mm. Voit tehdä kondenssiveden poistoaukon itse, jos teräksinen valmisiippiu asennetaan tulisijan päälle:

- Lyö reikä ulkouran pohjaan (loven kohdalle) pienellä ruuvitaltalla tai vastaavalla työkalulla. Reikä toimii kondenssiveden poistoaukkona tarvittaessa.

Kondenssin poiston merkintälovi



Lyö uraan reikä ruuvitaltalla tai työkalulla.

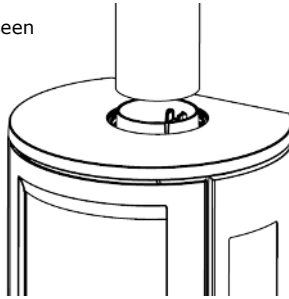


Kondenssin poistoaukko on valmis.

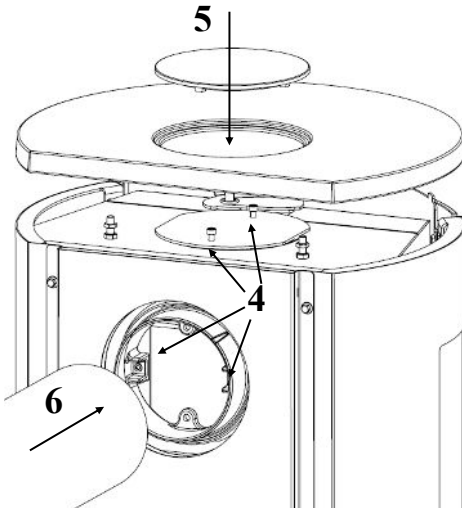
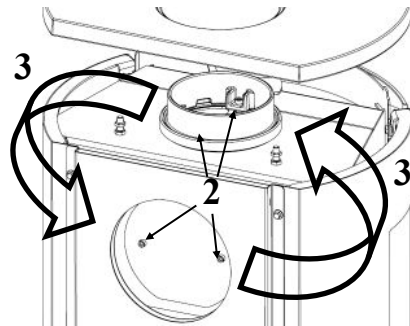
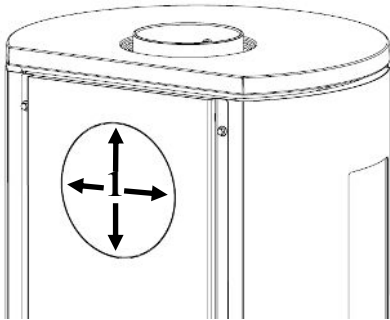


Savuputken liittäminen

Savuputken liittäminen hormiliitokseen



Takaliitos

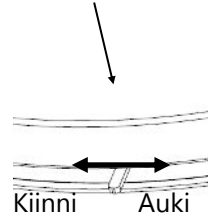
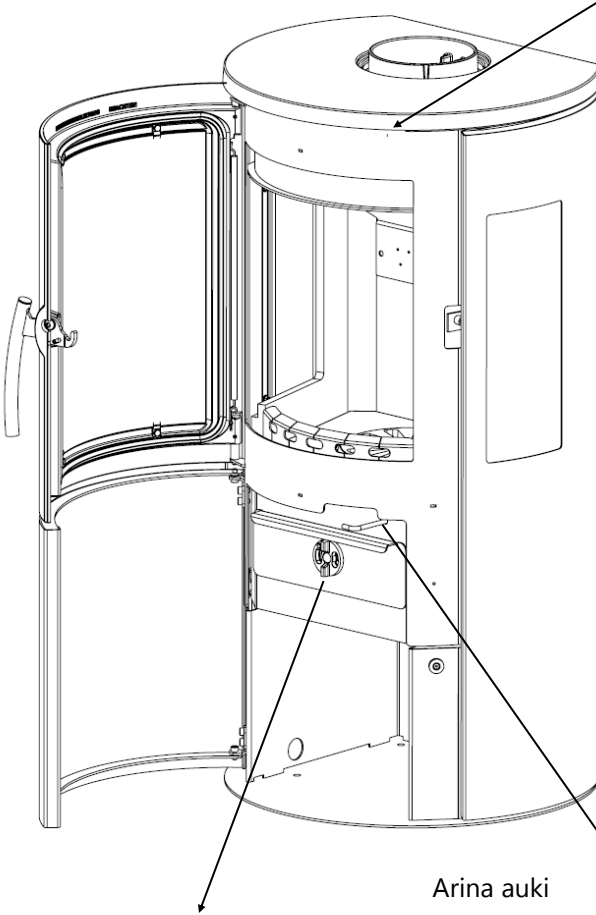


1. Leikkaa kiekot pois takalevyn molemmista kerroksista.
2. Irrota ruuvit hormin kauluksesta ja peitelevystä.
3. Vaihda hormin liitäntäkauluksen ja peitelevyn paikkaa keskenään.
4. Kiristä peitelevyn ja hormin liitäntäkauluksen ruuvit.
5. Laita kansilevy paikalleen.
6. **Huomaa! Kansilevyn aukon peittämiseen tarkoitettu peitelevy ei sisälly toimitukseen.**
7. Liitä savuputki

Toimintaperiaate

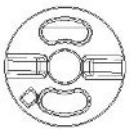
Palamisilmapelti eli toisioilma

Siirrä säätövipua oikealle ilma-aukon suurentamiseksi.

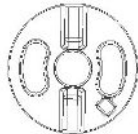


Arina auki

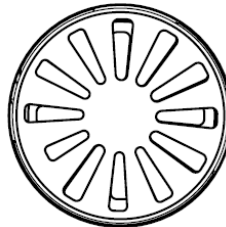
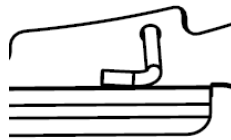
Arina kiinni

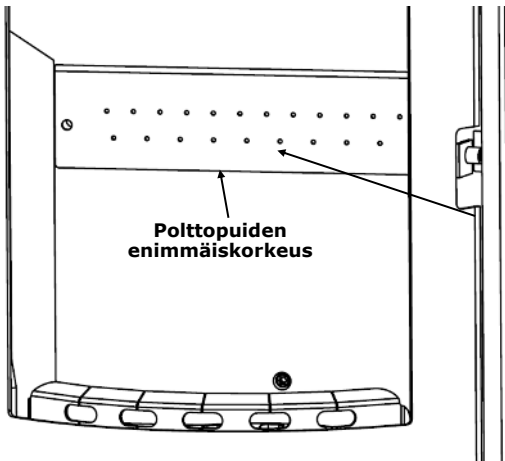


Sytytysilma
Tuhkalaatikossa
- kiinni



Sytytysilma
Tuhkalaatikos-
sa - **auki**
Muista sulkea
sytytysilman
aukko, kun
tuli on syt-
tynyt kunnolla





Tertiääri-ilma

on jatkuvasti virtaavaa ilmaa, joka tekee tulisijan palamisesta entistäkin puhtaampaa. Se esimerkiksi vähentää palamisesta syntyvän tervan ja noen määrän aivan minimiin.

Ihanteellisessa palamisessa tuli palaa tulipesässä ja lasia vasten täysin puhtaasti ja tuhkaa jää jäljelle vain erittäin vähän.

Palamisilma

Palamisilma on esilämmitettyä palamiseen käytettävää ilmaa (sekundääri- eli toisioilmaa). Palamisilmapellin oikean asennon sekä oikean puumäärän löytämiseen tarvitaan tavallisesti muutama lämmityskerta. Kun piippu on korkea ja vetää hyvin, palamisilmaa tarvitaan vähemmän.

Säätämällä voidaan myös lisätä ja vähentää tulisijan tehoa eli sitä, paljonko se tuottaa lämpöä. Palamisilman määrää ei koskaan saa pienentää niin paljon, että liekki sammuu tulipesässä.



Ylikuumeneminen

Jos tulisijaan laitetaan liikaa polttopuuta tai palamisilman määrä on liian suuri, vaarana on ylikuumeneminen. Tämä voi johtua esim. siitä, että tulisijan luukun tiivisteet eivät ole enää tiiviit tai tuhkalaatikkoa ei ole suljettu kunnolla.

Ylikuumeneminen voi pahimmillaan aiheuttaa hormipalon. Se myös kuluttaa huomattavasti sekä tulisijaa kokonaisuudessaan että sellaisia kulutusosia kuin tiivisteitä ja verimikuliittia.

Tulen sytyttäminen ja tulisijan lämmittäminen

Kun käytät tulisijaa ensimmäistä kertaa, maalipinta kovettuu ja tulisijasta tulee savua ja palaneen hajua, joka katoaa tuulettamalla tilaa kunnolla. Suosittelemme, että avaat ikkunoita ja ovia niin, että saat aikaan läpivedon.

Kovettumisprosessin aikana maali on pehmeää ja pinta voi vaurioitua helposti, joten vältä koskemasta maalipintoihin. Suosittelemme myös, että ensimmäisten käyttötuntien aikana avaat ja suljet luukun varovasti tasaisin välein, jotta tiivisteet eivät juutu maaliin kiinni.

Älä **koskaan** käytä tulen sytyttämisessä apuna palavia nesteitä, kuten spritiä tai bensiiniä!

Suosittelemme polttopuiden sytyttämistä ylhäältä päin eli tulipesän yläosasta pohjan sijaan. Se on ympäristöystävällisin sytytysmenetelmä. Tämä toimintamalli edesauttaa myös luukun lasin puhtaana pysymistä

Laita 2–4 pienekköä polttopuuta (n. 0,7–1,1 kg) tulipesän pohjalle siten, että niiden väliin jää pienet raot.

Laita ensimmäisten puiden päälle ristiin 8–12 pientä puutikkua (0,4–0,7 kg) sekä 2–3 sytytyspalaa puutikkujen päälle ja väliin. Kaikkiaan polttopuuta tarvitaan noin 1,6 kg. Sytyttäminen on helpointa, jos uunin pohjalla on ohut kerros tuhkaa.

Ennen sytyttämistä arinan läpi on päästävä ilmaa ja tuhkalaatikon **sytytysilmaritilän** on oltava auki. Luukun yläpuolella olevaa palamisilmapeltiä on siirrettävä oikealle siten, että **palamisilman** aukot ovat täysin auki.

Kun tuli palaa kunnolla, muista sulkea sytytysilman saanti, sillä muuten tulisija ja hormi voivat ylikuumentua ja niiden takuu raukeaa. Tarkista myös, että tuhkalaatikko on kunnolla kiinni.

Palamisilmapellin oikean asennon löytäminen on useimmiten haettava tapauskohtaisesti itse, mikä tavallisesti vaatii muutaman lämmityskerran. Kunkin tulisijan käyttäytymiseen vaikuttavat merkittävästi piipun veto, piipun korkeus, polttopuun laatu ja kosteus.

Jos tulisijan nimellislämmitysteho on liian suuri lämmöntarpeeseen nähden, lämmitystehoa voi alentaa seuraavasti:

– Käytä normaalia pienempää määrää polttopuuta, esim. 0,9 - 1,2kg ja valitse vain pari pientä klapia. Varmista täysi palamisilman saanti sytytysvaiheessa, mutta vähennä sitä noin 30%:iin puiden saavutettua kunnollisen palamisen. Älä kuitenkaan koskaan pienennä palamisilmaa niin paljon, että tuli pääsee sammumaan. Liekkien on loimuttava kunnolla. Piipun vedosta, polttoaineen laadusta ym. tekijöistä riippuen, voit näin toimimalla alentaa 6,4 kW:n nimellistehoa ehkä noin 4,5 kW:iin

Huomaa, että palamisilman liiallinen säätely voi heikentää palamista ja johtaa huonoon hyötysuhteeseen ja savukaasujen päästöarvojen suurenemiseen (saasteiden lisääntymiseen).

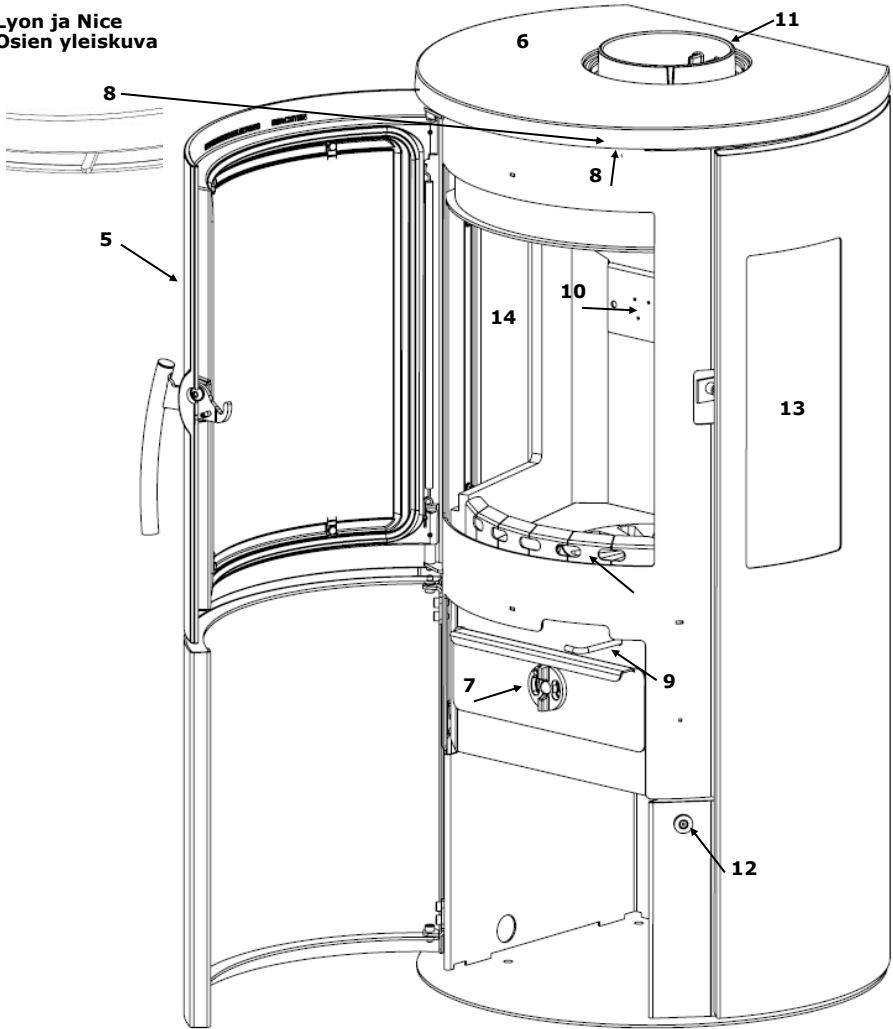
Polttopuita lisättäessä on suositeltavaa avata luukku hitaasti ja varovasti, jotta huoneeseen ei tule savua palotilan painevaihtelujen vuoksi. Jos tulipesässä vielä on palavia puita, savua ja kaasuja muodostuu palamisen johdosta ja hormin tehokkuudesta riippuen ne saattavat tulla takasta huonetilaan luukku avattaessa. Lisää puita siis vasta sitten, kun tulipesässä on enää pelkkä hehkuva hiillos.

Polttopuut on **asetettava** tulisijaan, niitä ei saa heittää. Käytä tarvittaessa suojakäsineitä.

Jos tulisijan sytyttämisen tai muun käytön kanssa on ongelmia, tutustu jaksoon

Ongelmatilanteet.

**Lyon ja Nice
Osien yleiskuva**



1. Arina
2. Kynnyslista
3. Vermikuliitti
4. Tuhkalaatikko
5. Valurautaluukku
6. Kansilevy
7. Sytytysilmaritilä
8. Toisioilmansäätö
9. Arinan säätötanko
10. Tertiääri/toisioilman suutin
11. Hormin liitântäkaulus
12. Alaluukun magneetti (mallikohtaisia eroja)
13. Ulompi sivulasi
14. Sisempi sivulasi

Vermikuliitti

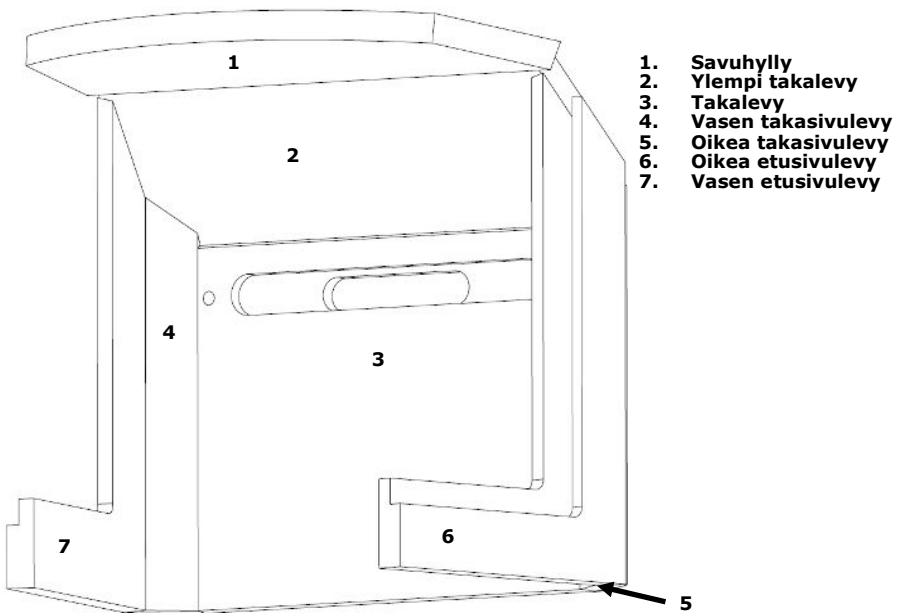
Tulipesän levyt ovat **vermikuliitti-levyjä**, jotka kuluvat käytössä. Sama pätee savuhyllyn.

Levyjen vaihtaminen on tarpeen vasta sitten, kun niissä olevan halkeaman leveys on n. ½ cm.

Vermikuliitti

Vermikuliitti-levyt ovat kuitulevyiltä näyttävää, puristetusta kiviaineksesta valmistettua tuulenkestävää erikoismateriaalia. Levyt eristävät lämpöä ja suojaavat tulipesää kulumiselta. Vermikuliitti-levyt eivät kuulu takuun piiriin. Vermikuliitti materiaalina on erittäin huokoista ja sen vuoksi levyjä on käsiteltävä erittäin varoen.

Vain Varde Ovne A/S:n alkuperäisten varaosien käyttö on sallittu.



Vermikuliitti-verhouksen vaihtaminen

1. Nosta ylemmää takalevyä (2) hieman ja käännä etusivulevyt (6 ja 7) ulos.
2. Nyt takasivulevyt (4 ja 5) voi kääntää pois paikaltaan.
3. Avaa kaksi takalevyä (3) kiinni pitävää ruuvia.
4. Nosta ylätakalevyä (2) hieman. Nyt takalevyn (3) ilmakiskoineen voi vetää pystysuorassa pois paikaltaan.
5. Ylemmän takalevyn voi poistaa vinottain.
6. Työnnä savuhyllä tulisijan takaseinää vasten ja poista se sitten paikaltaan kulumittain.

Asennus tapahtuu päinvastaisessa järjestyksessä kohdasta 6 kohtaan 1.

Mikä puu on parasta polttopuuta?

Takassa voidaan polttaa kaikentyyppistä puuta, kuten koivua, tammea, pyökkiä ja saarnia. Puulajien tiheys vaihtelee. Mitä suurempi tiheys, sitä suurempi on puun energiasisältö. Tiheimpiä puulajeja ovat pyökki, tammi ja koivu. Kuiva tiheä puu palaa tasaisesti eikä savuta paljon. Tuhka on puhdasta ja sitä syntyy hyvin vähän.



Miten suuria klapeja voi polttaa?

Jos polttopuun halkaisija on yli 8–10 cm, se on halkaistava. Polttopuiden on oltava 20–25 cm pitkiä. Jos poltetaan enemmän puuta kuin sivun alaosaan mainitaan, tulisijan lämpökuormitus kasvaa laskennallista tarkoitettua suuremmaksi. Tämä nostaa hormin lämpötilaa ja heikentää hyötysuhdetta.

Tämä voi johtaa tulisijan ja piipun vaurioitumiseen sekä takuun raukeamiseen.

Sytytyspuut

Pituus: 20–25 cm

Koko: 3x3 cm

Normaali määrä: 10–15 kpl (n. 1,6 kg)

Polttopuut

Pituus: 25–30 cm

Halkaisija: maks. 10 cm

Normaali määrä: 2 kpl (n. 1,3 kg)

Uusi tulisija

Uuden takan tuore maalipinta kovettuu vasta ensimmäisen lämmityskerran aikana. Uudesta takasta saattaa ensimmäisten lämmitysten aikana tulla savua ja palaneen käryä pelleissä olevan mahdollisen ylimääräisen maalin ja öljyn palaessa. Haju häviää muutaman lämmityskerran jälkeen. Varmista läpivedolla tilan hyvä tuuletus lämmityksen aikana ja sen jälkeen savun ja käryn poistamiseksi. Kovettumisprosessin aikana maali ensin pehmenee ja voi siksi vaurioitua helposti. Vältä sen vuoski maalattujen osien koskettamista. Suosittelemme myös, että ensimmäisten käyttökertojen aikana avaat ja suljet luukun varovasti tasaisin välein, jotta tiivisteet eivät tartu maaliin kiinni.

Käytettävä polttoaine

Hankkimasi **Varde-tulisija** on hyväksytty ja testattu puun polttoon. Siinä saa polttaa ainoastaan kuivaa puuta, jonka kosteus on enintään 21 % ja joka on kooltaan tulipesään sopivaa. Kosteaa puun polttaminen aiheuttaa huomattavaa nokeentumista ja ympäristöhaittaa sekä heikentää palamisen taloudellisuutta. Vastakaadetun puun kosteus on noin 60–70 %, joten se on täysin sopimatonta lämmityskäyttöön. Pääsääntöisesti tuoreen polttopuun on kuivuttava pinottuna katoksen alla vähintään vuoden ajan ennen, kuin se soveltuu poltettavaksi.

Käyttökielto – ympäristön hyväksi!

Kamiinoissa EI SAA KOSKAAN polttaa myrkyä sisältävää puuta, kyllästettyä puuta, laminaattia, maalattua tai liimattua puuta, lastulevyä, muovia eikä värillisiä esitteitä. Palaessaan kaikki polttopuiksi soveltumattomat materiaalit muuttavat tulisijan palamisominaisuuksia, mikä puolestaan vaikuttaa kamiinan lämmitystehoon mahdollisen seurauksen ollessa liian suuri lämmitysteho ja ylikuumeneminen. Tämä voi johtaa takuun raukeamiseen. Näiden materiaalien polttamisen tuloksena syntyy myös runsaasti saasteita sisältäviä savukaasuja.

Sytytä puut ylhäältä

Älä laita tulipesään puuta enempää kuin sivulla 12 on kuvattu.



Suosittelavan nimellislämmitystehon saavuttamiseen vaadittavat olosuhteet:

Polttopuumäärä [kg]	Sytytysilma [%]	Palamisilma [%]	Nimellisteho [kW]	Hormin veto [PA]	Hyötysuhde [≥ i %]	Puiden lisäämisväli nimellisteholla [min]
1,3	0 (kiinni)	n. 50	6,4	12	83	n. 45

Kunnossapito

Kaikkien muiden arkisten esineiden tavoin myös tulisijasta on pidettävä huolta. Puhdista tulisija aina kylmänä. Pyyhi se ulkopuolelta kuivalla liinalla. Puhdista tulisija säännöllisesti sisäpuolelta. Poista tulipesästä tuhkat, noki ja tervajäämät. Ota savuhylly pois paikaltaan, sillä sen taakse kertyy likaa ja nokea. Tarkista, että savuputken ja hormin välillä ei ole tukoksia. Tarkista myös luukun ja tuhkalaatikon tiivisteiden kuluneisuus. Vuotavat tiivisteet on vaihdettava. Öljyä luukun saranat tarpeen mukaan.

Luukun lasi

Lasin puhdistamiseen on käytettävä Varde-lasinpuhdistusainetta, jota on saatavana kaikista Varde-tulisijoja myyvistä rautakaupoista.

Tuhkalaatikko on tyhjennettävä säännöllisesti. Tuhkat voi hävittää kotitalousjätteen mukana, mutta varmista ennen niiden tyhjentämistä roskasäiliöön, ettei tuhkalaatikossa ole hehkuvia hiiliä.

Jos sinulla on kysyttävää puhdistuksesta tai kunnossapidosta, ota yhteys tulisijan myyneeseen jälleenmyyjään tai nuohoojaan.

Varsinkin, jos tulisija on ollut pitkään käyttämättä, varmista ennen tulen sytyttämistä, ettei savuputkessa tai hormissa ole tukoksia.

Tulisijan maalipinnat voivat kuluja tietyissä kohdin, jos käytät tulisijaa niin, että se **ylikumenee**. Maalivauriot voi korjata Senotherm[®]-erikoismaalilla, jota on saatavana spraypulloissa tulisijan jälleenmyyjältä.

Tulipesän levyt ovat **vermikuliitti-levyjä**, jotka kuluvat käytössä. Jos polttopuu kolahtaa vermikuliitti-levyjä vaurioittaen sitä, asialla ei ole merkitystä palamisen kannalta. Levyjen vaihtaminen on tarpeen vasta sitten, kun niissä olevan halkeaman leveys on n. ½ cm.

Vain Varde Ovne A/S:n alkuperäisten varaosien käyttö on sallittu.

Luukussa on sulkujousi, joka vetää luukun kiinni. Sen käyttö on joissakin maissa viranomaisten määräys. Saranapuolella sijaitsevan jousen voi halutessaan poistaa, jos sen käyttö ei käyttöpaikassa ole pakollista.

Tulisijaan ei saa tehdä luvatta muutoksia.

Kaikki tulisijan ulkopuoliset osat kuumenevat käytön aikana erittäin paljon. Noudata tarvittavaa varovaisuutta.

TÄRKEÄÄ!

Hormipalo

Jos hormissa syttyy tulipalo, toimi seuraavasti:

– Sulje kaikki aukot, joista tulisija saa ilmaa. Soita yleiseen hätänumeroon **112**.

(Useimmat hormipalot sammuvat itsestään, kun tulisijan ilmansaanti estetään.)

Ehdottomasti on otettava yhteyttä ainakin nuohoojaan ja pyydyttävä tarkastamaan tulisijan ja hormin vauriot.

Varaosat

Jos tarvitset tulisijaasi varaosia, alla kerrotaan niiden valikoimasta.

Lyon- ja Nice-mallien varaosat

Polttopuulokero, tuotenro/EAN-koodi

100483/5703505042920

Kannen peitelevy, valurautaa, tuotenro/EAN-koodi

100266/5703505033546

Luukun lasit, tuotenro/EAN-koodi

Etulasi: 100280/5703505042722

Sisempi sivulasi: 100937/5703505051427

Ulompi sivulasi: 100938/5703505051434

Luukun kahva, tuotenro/EAN-koodi

100402/5703505042142

Tuhkalaatikko, tuotenro/EAN-koodi

100712/5703505044382

Vermikuliittisarja, tuotenro/EAN-koodi

100941/5703505051489

Lasin ja tuhkalaatikon tiiviste, tuotenro/EAN-koodi 100443/5703505045457

Luukun tiiviste, sis. liima, tuotenro/EAN-koodi: 100351/5703505040162

Lasinpuhdistussuihke, tuotenro/EAN-koodi: 100493/5703505045471

Maalivaurioiden korjaussuihke, musta, 400 ml: 100603/5701909002069

Ongelmatilanteet

Tulisija savuttaa sisään.

- Hormi vetää huonosti.
- Tarkista, onko savuputkessa tai hormissa tukoksia.
- Tarkista, onko **hormin korkeus** riittävä käyttöpaikan olosuhteisiin nähden.

Lasi ja/tai hormi nokeentuu.

- Polttopuut ovat liian märkiä.
- Palamiseen ei saada tarpeeksi ilmaa (toisioilmaa).
- Sytytysilman saanti on katkaistu liian pian sytyttämisen jälkeen.
- Tulen on palettava tulipesässä koko ajan selvällä liekillä.

Tulisija ei lämmitä.

- Polttopuut ovat liian märkiä (energia menee puun kuivattamiseen) tai heikkolaatuisia.
- Tarkista savuhyllyn sijainti (savun esteetön kulku).
- Palamisilman (toisioilman) saanti on riittämätön.

Puut palavat liian nopeasti.

- Luukun tai tuhkalaatikon tiivisteet vuotavat (ne on vaihdettava).
- Hormi vetää liian tehokkaasti (asenna hormiin savupelti).
- Tarkista, että sytytysilman saanti on suljettu.

Arina on jumissa.

- Tarkista, onko syynä puristuksiin jäänyt polttopuu tai vastaava.
- Tarkista arinan säätötangon asento.

Kierrätys ja hävittäminen

Pakkaus

Ympäristösyistä pakkaus on hävitettävä käyttöpaikassa voimassa olevien jätteenkäsittelymääräysten mukaisesti. Pakkaus on 100-prosenttisesti kierrätettävä.

Keraaminen lasi

Keraaminen lasi on toimitettava paikalliselle kierrätysasemalle ja lajiteltava keramiikka- ja posliinijätteen jätteiden käsittelyyn toimittamista varten.

Vermikuliitti

Tulisijan vermikuliitti-levyt on toimitettava paikalliselle kierrätysasemalle jätteiden käsittelyyn toimittamista varten.

Rhein-Ruhr Feuerstätten Prüfstelle • Im Lipperfeld 34 b • 46047 Oberhausen

- ❖ Anerkendt prøveinstitut, godkendt af Europakommissionen (EU) Nr. 305/2011, notified body: 1625
- ❖ Prøveinstitut efter DIN EN ISO/IEC 17025:2005, DAkkS Nr. D-PL-17727-01-00
- ❖ Anerkendt prøveinstitut i h. t. Delstatsbyggevædtagterne, reg.nr.: NRW 15
- ❖ Anerkendt prøveinstitut for byggetilsynsmæssige tilladelser
- ❖ Anerkendt DIN CERTCO prøveinstitut, reg.nr.: PL139



PRØVNINGSATTEST

Kontrolerklæring nr RRF - DK 18 4865

Prøvens art Prøve i h. t. EN 13240:2001/A2:2004/AC:2007

Ordregiver: **Varde Ovne A/S**
Pottenmagervej 1, DK-7100 Vejle

Genstand for prøven: brændeovn
Lyon
Nice

Nominel varmeydelse: 6,0 kW

Emissioner i forbrændingsprodukterne relateret til 13 % O₂.

CO-emissionen	0,10 %	
Støvemissionen:	19 mg/m ³	efter CEN/TS15883, Annex A. 1 (DINplus metode)
OGC	73 mg/m ³	efter CEN/TS15883, Kapitel 4

Virkningsgrad: 83 %

CVR nr.: 21554979

P-nr.: 1005018532

Prøvningsresultater: Det attesteres herved at ovenfor nævnte fyringsanlæg opfylder emissionskravene i: Bilag 1 til bekendtgørelse nr 1461 af 07/12/2015 vedr. regulering af luftforurening fra fyringsanlæg til fast brændsel under 1 MW (1. og 2. trin)

Bemærk venligst, at de oplyste værdier er uddrag af prøvningsrapporten.

Godkendelsesafdelingens leder

Skorstensfejer påtegning

(Dipl.-Ing. S. Müller)

Oberhausen, 24.05.2018

Dato,

underskrift

Takuu

Kaikkien **Varde-tulisijojen** laatu tarkastetaan tinkimättömästi. Meille on kunnia-asia, että jokaisen tuottemme laatu on moitteetonta. Myönnämme tuotteelle mahdollisten valmistusvirheiden varalle 5 vuoden takuun.

Takuu ei koske:

- kulutusosia, kuten tulipesän vermikuliitti-levyjä, luukun lasia, kahvaa, tiivisteitä, valurautapohjaa tai arinaa
- käyttövirheiden, kuten ylikuumentamisen, hyväksymättömien tiivisteiden, virheellisten liitosten tai puutteellisen/virheellisen kunnossapidon, aiheuttamia vaurioita (lue lisää tästä käyttöohjeesta)
- Ulkoisten fyysisten tekijöiden aiheuttamia vaurioita
- mahdollisten takuukorjausten yhteydessä syntyviä kuljetuskustannuksia
- takuukorjauksiin liittyviä asennus-/purkutöitä
- mahdollisia seurannaisvahinkoja muulle omaisuudelle aiheutuvat vauriot mukaan lukien.

Reklamaatiot on aina tehtävä tulisijan myyneen jälleenmyyjän kautta.

Reklamaation tekemisen yhteydessä on esitettävä valokuvia reklamaation kohteesta, ostotosite sekä tulisijan takana oleva 16-merkkinen sarjanumero.



Pottemagervej 1, 7100 Vejle, Tanska. www.vardeovne.dk