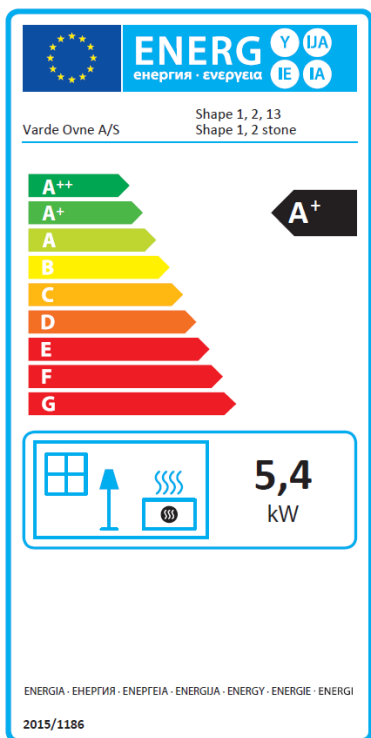


Varde Shape 1
Varde Shape 1 Kleberstein
Varde Shape 2
Varde Shape 2 Kleberstein
Varde Shape 13



Installasjons- og brukerveiledning

Revisjon 4



Lykke til med din nye vedovn

Vedovner fra VARDE er stilsikkert skandinavisk design - skapt med ambisjonen om å forene kvalitet, funksjon og design. Med en VARDE vedovn er du og familien sikret et varmt samlingspunkt og avslappende kvalitetstid i mange år fremover.

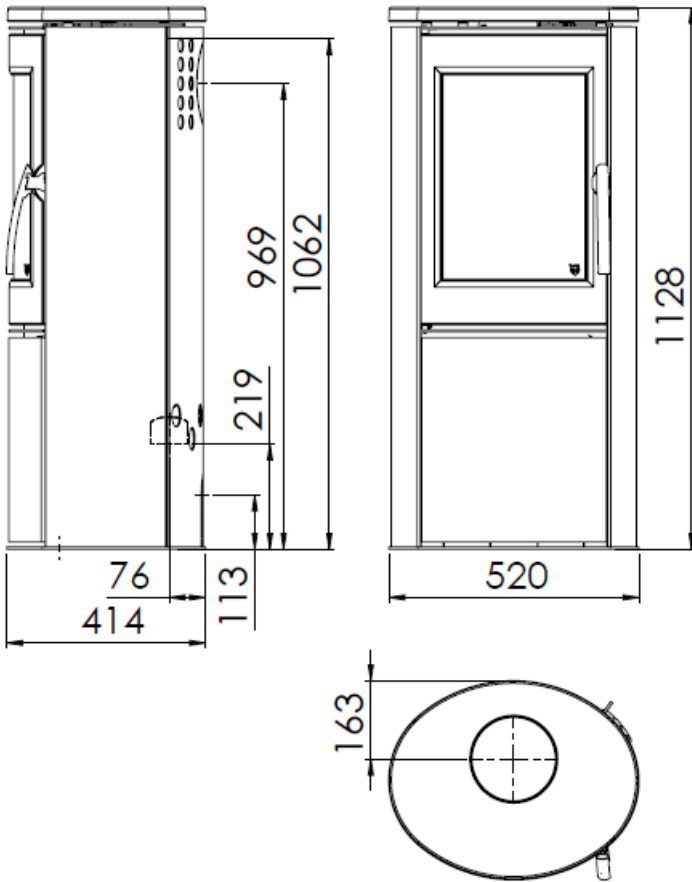


Jan Meldgaard
Administrerende direktør
Varde Ovne A/S

Innhold

Velkommen og innhold	Side 2
Fakta Shape 1	Side 3
Fakta Shape 2	Side 4
Fakta Shape 13	Side 5
Fakta Shape 1 Kleberstein	Side 6
Fakta Shape 2 Kleberstein	Side 7
Regler og godkjennelser	Side 8
Gulvmateriale og avstander	Side 9
Monteringsavstander	Side 10
Piper	Side 11
Tilkobling av ovnen til pipe	Side 12
Slik fungerer det	Side 13
Slik fungerer det	Side 14
Slik tenner du opp og fyrer i vedovnen	Side 15
Oversikt over løse deler	Side 16
Vermikulitt	Side 17
Verdt å vite om ved	Side 18
Stell og vedlikehold	Side 19
Liste over reservedeler	Side 20
Slik retter du opp feil	Side 21
Sertifisering (RRF)	Side 22
Garantibevis	Side 23

Tekniske data Shape 1

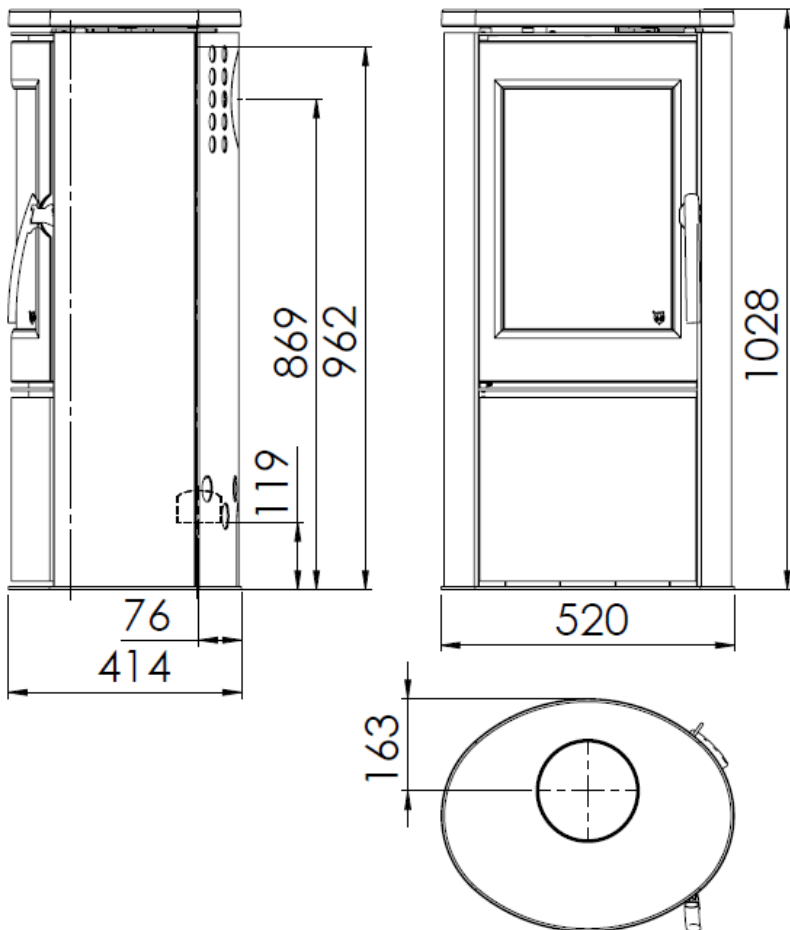


Høyde (cm)	113
Bredde (cm)	52
Dybde (cm)	41
Vekt (kg)	124
Effekt	3-7 kW
Nominell effekt	5,4 kW
Oppvarmet areal	30-105 m ²
Virkningsgrad	80 %
EEl	107
Røygassdata: 285 °C ved 25 °C, 12 pa.	

Brennkammer: (H x B x D):
26-38x30,0x30,0 cm

Røykrør Ø 15 cm
 Monteringshøyde topp: 106 cm
 Monteringshøyde bak: 97 cm
 Monteringshøyde frisklufttilførsel: 22 cm
 Avstand til ikke-brennbart materiale:
 5-10 cm (anbefales)
 Avstand til brennbart materiale:
 Bak=10 cm, Side=25 cm, Front=80 cm

Tekniske data Shape 2

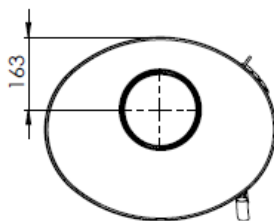
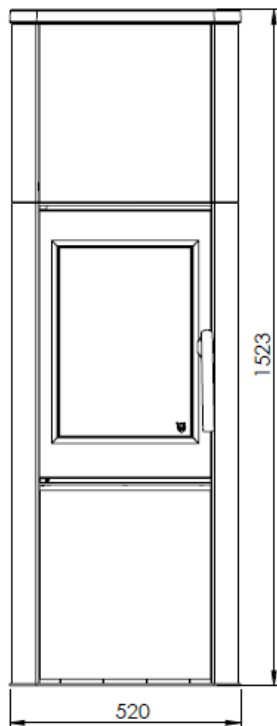
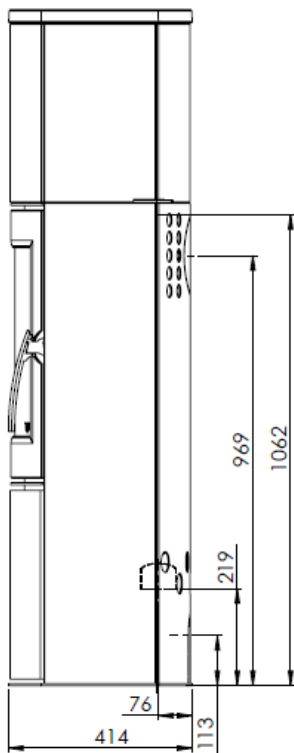


Høyde (cm)	103
Bredde (cm)	52
Dybde (cm)	41
Vekt (kg)	119
Effekt	3-7 kW
Nominell effekt	5,4 kW
Oppvarmet areal	30-105 m ²
Virkningsgrad	80 %
EEl	107
Røykgassdata: 285 °C ved 25 °C, 12 pa.	

Brennkammer: (H x B x D):
26-38x30,0x30,0 cm

Røykrør Ø 15 cm
 Monteringshøyde topp: 96 cm
 Monteringshøyde bak: 87 cm
 Monteringshøyde frisklufttilførsel: 12 cm
 Avstand til ikke-brennbart materiale:
 5-10 cm (anbefales)
 Avstand til brennbart materiale:
 Bak=10 cm, Side=25 cm, Front=80 cm

Tekniske data Shape 13

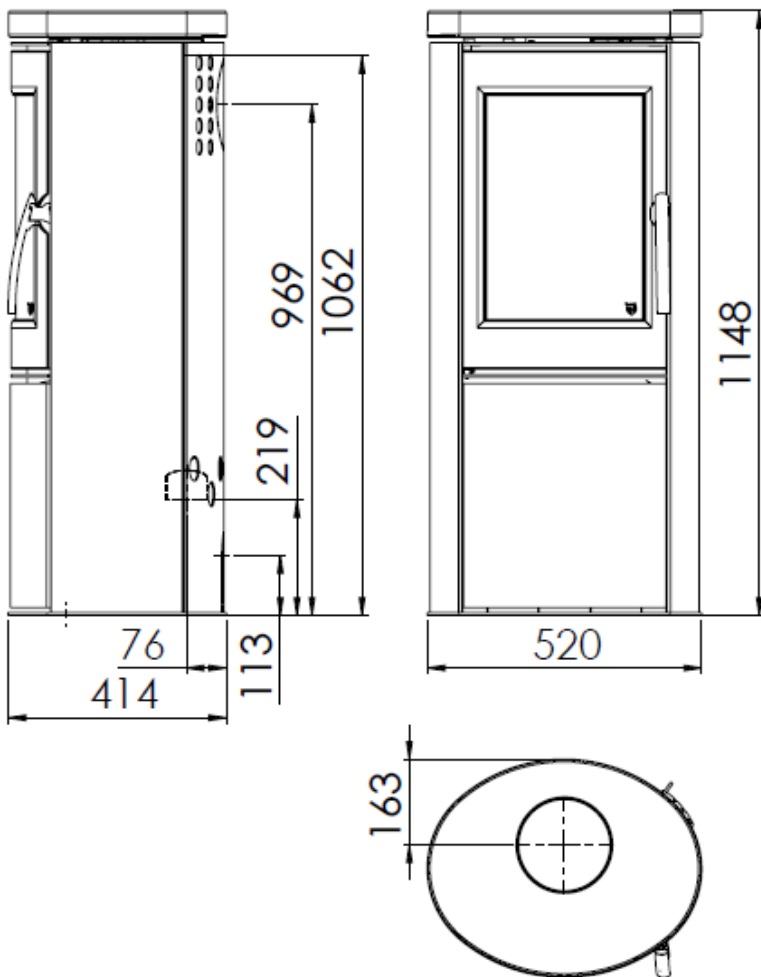


Høyde (cm)	152
Bredde (cm)	52
Dybde (cm)	41
Vekt (kg)	142
Effekt	3-7 kW
Nominell effekt	5,0 kW
Oppvarmet areal	30-105 m ²
Virkningsgrad	81 %
EEl	108
Røykgassdata: 295 °C ved 25 °C, 12 pa.	

Brennkammer: (H x B x D):
26-38x30,0x30,0 cm

Røykrør Ø 15 cm
 Monteringshøyde topp: 106 cm
 Monteringshøyde bak: 97 cm
 Monteringshøyde frisklufttilførsel: 22 cm
 Avstand til ikke-brennbart materiale:
 5-10 cm (anbefales)
 Avstand til brennbart materiale:
 Bak=10 cm, Side=25 cm, Front=80 cm

Tekniske data Shape 1 Kleberstein

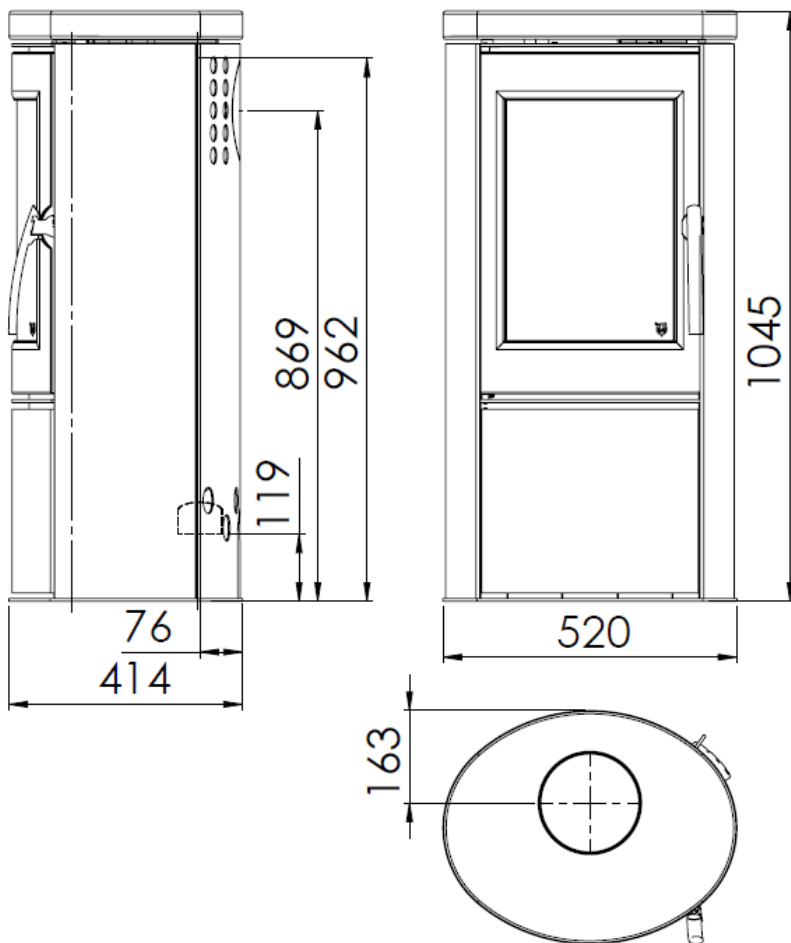


Høyde (cm)	115
Bredde (cm)	52
Dybde (cm)	41
Vekt (kg)	199
Effekt	3-7 kW
Nominell effekt	5,4 kW
Oppvarmet areal	30-105 m ²
Virkningsgrad	80 %
EEI	107
Røykgassdata: 285 °C ved 25 °C, 12 pa.	

Brennkammer: (H x B x D):
26-38x30,0x30,0 cm

Røykrør Ø 15 cm
 Monteringshøyde topp: 106 cm
 Monteringshøyde bak: 97 cm
 Monteringshøyde frisklufttilførsel: 22 cm
 Avstand til ikke-brennbar materiale:
 5-10 cm (anbefales)
 Avstand til brennbar materiale:
 Bak=10 cm, Side=25 cm, Front=80 cm

Tekniske data Shape 2 Kleberstein



Høyde (cm)	105
Bredde (cm)	52
Dybde (cm)	41
Vekt (kg)	185
Effekt	3-7 kW
Nominell effekt	5,4 kW
Oppvarmet areal	30-105 m ²
Virkningsgrad	80 %
EEl	107
Røygassdata: 285 °C ved 25 °C, 12 pa.	

Brennkammer: (H x B x D):
26-38x30,0x30,0 cm

Røykrør Ø 15 cm
 Monteringshøyde topp: 96 cm
 Monteringshøyde bak: 87 cm
 Monteringshøyde frisklufttilførsel: 12 cm
 Avstand til ikke-brennbart materiale:
 5-10 cm (anbefales)
 Avstand til brennbart materiale:
 Bak=10 cm, Side=25 cm, Front=80 cm

Viktig!

Før du installerer og tenner opp i din nye **Varde vedovn** for første gang, anbefaler vi at du først bruker et par minutter på å lese gjennom denne installasjons- og brukerveiledningen.

Inspeksjon av installasjonen

Det er meget viktig at installasjonen inspiseres av en autorisert montør eller feier før vedovnen tas i bruk.

Denne Varde vedovnen

er godkjent i henhold til:
Europeisk Standard DS/EN 13240 /PrEN 16510 Tysk Stufe 2 og Norsk NS samt §15 for Østerrike, og har således bevis for miljøriktige forbrenningsevner.

Ovnene er egnet til intermitterende forberning og til piper med flere tilkoblede vedovner.

Gjeldende regler

Alle lokale forordninger inkludert de som henviser til nasjonale og europeiske standarder, skal overholdes ved installasjon. Søk råd og veiledning der du kjøpte ovnen eller hos en profesjonell montør.

NB! Alle Varde vedovner er lukkede ildsteder.

Profesjonell installasjon

Vi anbefaler at du rådfører deg med forhandleren der du kjøpte ovnen eller en annen kompetent montør ettersom det kan finnes spesifikke hensyn som må tas ved installasjon.

Du bør også få en oversikt over de gjeldende regler for montering av vedovn og disse skal selvsagt følges.

Meldeplikt

Det er meldeplikt til det lokale feiervesenet.

Vedovnen skal oppbevares tørt og temperert før installasjon. Ovnen tåler ikke fuktighet.

Husk at en eventuelt eksisterende pipe ikke nødvendigvis er tilstrekkelig effektiv for en ny og moderne vedovn.

EC Samsvarserklæring.

PRODUSENT

Navn:
Adresse

Varde Ovne A/S
Pottermagervej 1, DK-7100 Vejle, Danmark

Peisinspeksjon

Navn:
Adresse

RRF
Im Lopperfeld 34b, 46047 Oberhausen, Tyskland

Produkt

Produkttype
Typebetegnelse
forberning Standard

Varde
Shape 1, 2, 1 stein og 2 stein
Vedovn, egnet til intermitterende
Byggevarer (89/106/EC/) anvendt
standard EN 13240

Bruk
Brensel
Særlige betingelser

Oppvarming av bolig
Ved
Ingen

CE-merking

Utstedt
Nominell effekt
Brenseltype
Røykgass temperatur
Virkningsgrad
Co2-utslipp

2014
5,4 kW
Tre
285 °C
80 %
0,07 %



Jan Meldgaard
Administrerende direktør
Varde Ovne

Du vil finne generelle råd og veiledninger på Varde Ovnes hjemmeside. www.vardeovne.dk

Gulvmateriale:

Hvis vedovnen skal stå på et brennbart guly, skal det dekket med ikke-brennbart materiale, f.eks. stålplate, glassplate eller fliser. Gulvplaten må dekke minimum ovenns bredde på hver side av ovnen og minst 30 cm foran ovnen. Vi anbefaler likevel 50 cm foran.

Gulvkonstruksjonen må kunne bære ovnets og ev. ovnets + pipens samlede vekt.

Ovn	Vekt i kg
Shape 1	124
Shape 2	119
Shape 13	142
Shape 1 Kleberstein	199
Shape 2 Kleberstein	185

Monteringsavstander:

Hvis veggen ikke er brennbar, kan ovnen plasseres helt inntil veggen. Vi anbefaler likevel en avstand på 5-10 cm slik at du kommer til for rengjøring bak ovnen. Pipens feieluke skal være tilgjengelig.

Oppstilling av vedovn i forhold til brennbart materiale. Vi anbefaler minst 30 cm (lovkrav i Norge) avstand fra ytterkant av røykrør til brennbart materiale. Husk at det kan finnes andre nasjonale og lokale regler for avstand til brennbart materiale. Rådfør deg med det lokale feiervesenet.

Ovnens individuelle avstander til brennbart materiale kan ses på side 10 eller under Tekniske data.

Frisklufttilførsel

Du må forsikre deg om at rommet der vedovnen skal monteres har tilstrekkelig frisklufttilførsel. Forbrenningen blir korrekt hvis det hele tiden tilføres friskluft.

Det beste er å installere en eller to lufterventiler i rommet vedovnen plasseres i. Disse luftristene skal ikke blokkeres.

Luftmengden som brukes til forbrenning er ca. 14-20 m³/t.

Monteringsavstander:

Vedovnen må overholde minimumsavstandene til brennbare vegger og materialer etter gjeldende regler:

Til sidene: 25 cm

Bak: 10 cm

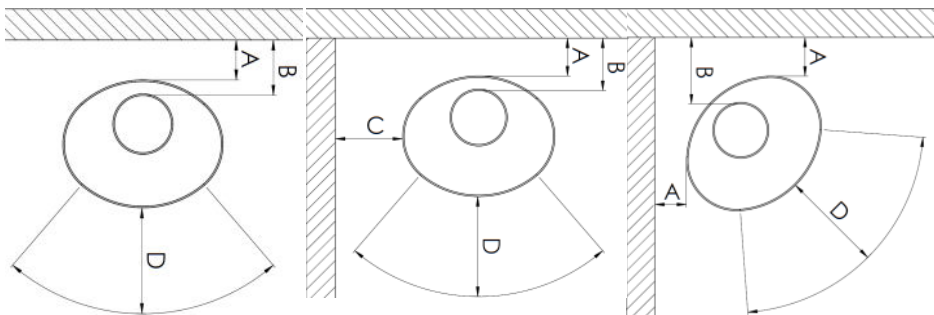
Møbleringsavstand: 80 cm

NB! Husk at B (fra røykrør til vegg) er kun ment som en anbefaling. Det kan hende lokale/nasjonale regler er annerledes.

Shape 1, 2, 13 og 1, 2 Kleberstein

A	10 cm	C	25 cm
B	30 cm	D	80 cm

Alle Shape-modeller



Pipen:

Du skal alltid bruke en pipe med en diameter på minst 15 cm. Dette tilsvarer en åpning på 175 cm². Husk at pipen må være høy nok for å få gode **trekkforhold** og dermed unngå at røyken sjenerer naboene.

Hvis pipen har et reguleringsspjeld slik at pipetrekken kan reguleres, må du huske på at spjeldet ikke kan lukkes helt. Det skal alltid være minst 20 cm² fri passasje gjennom pipen. På dager hvor det blåser kraftig kan dette være en fordel.

Ved nominell drift er ovnen testet med en massestrøm av røykgasser på 5,5 g/sek. og med en røykgasstemperatur på 285 °C ved en romtemperatur på 25 °C.

En Varde vedovn er alltid utstyrt med en hvelvplate. Den sørger for at røykens vei til pipen blir så lang som mulig. På denne måten avgis varmen fra røyken inne hos deg i stedet for utendørs. Hvelvet ligger løst i ovnens brennkammer og du bør sørge for at platen er skjøvet helt tilbake mot brennkammerets bakplate.

Trekkforhold

Spør ditt lokale feiervesen hvordan trekken fra pipen blir best mulig.

Pipehøyde

Henvend deg eventuelt til ditt lokale feiervesen som kan hjelpe deg med korrekt høyde.

Kondensavløp i røykstuss

Dinovn er montert med en røykstuss i støpejern fra Varde Ovne. Røykstussen er beregnet til et røykrør med en innvendig diameter på 150 mm.

Du kan selv montere et kondensavløp hvis stålpipen skal monteres i ovnens topputgang:

- Slå et hull i bunnen på den utvendige rillen (ved merket) med en liten meisel eller lignende. På denne måten lager du selv kondensavløpet hvis du har behov for det.

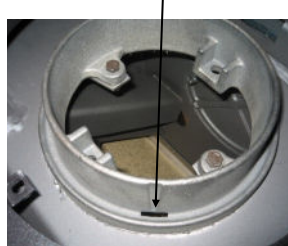
Markering av kondensavløp.



Slå hull med en meisel eller lignende.

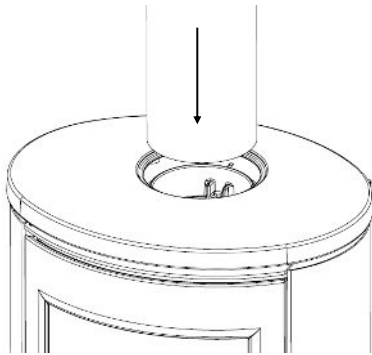


Dermed er kondensavløpet laget.

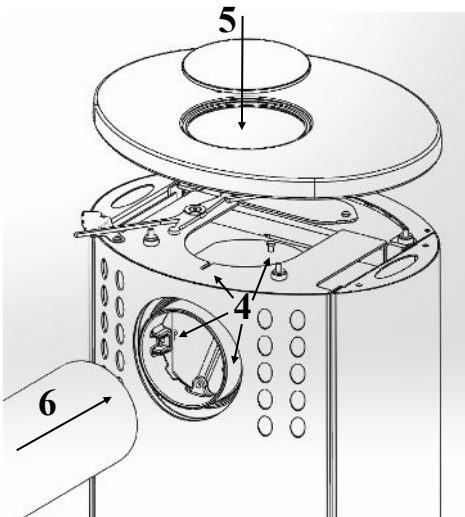
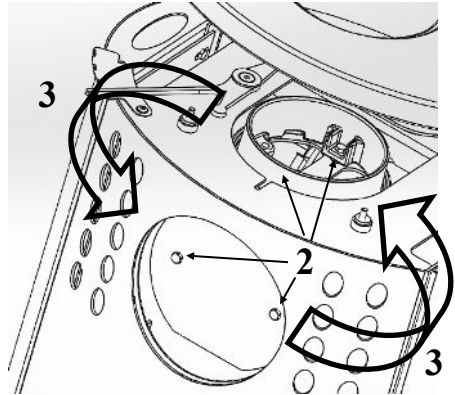
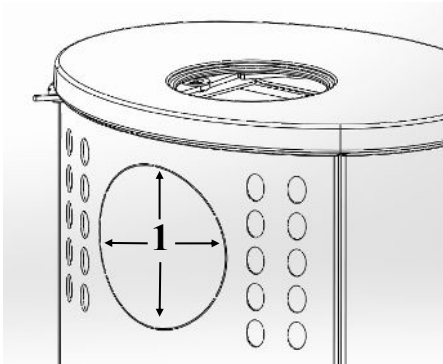


Tilkobling av røykrør:

Koble ovnen med topputtak.

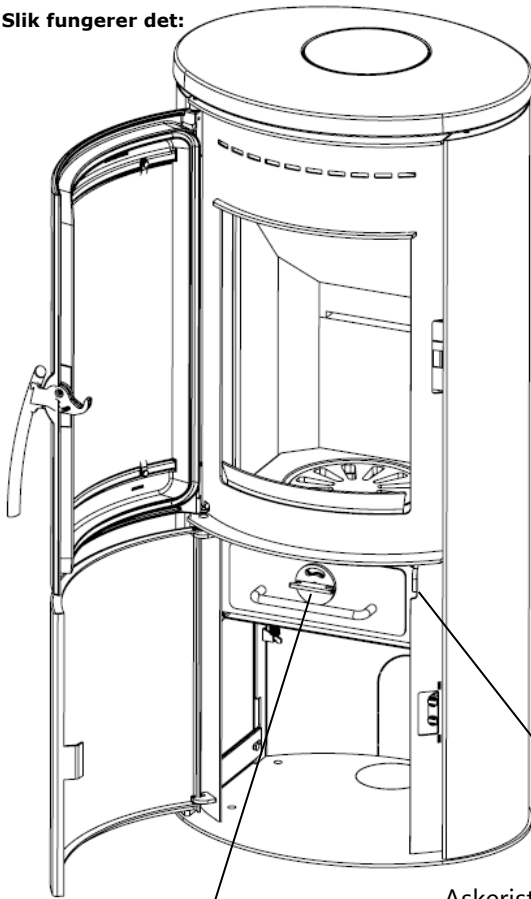


Koble ovnen med bakuttak.

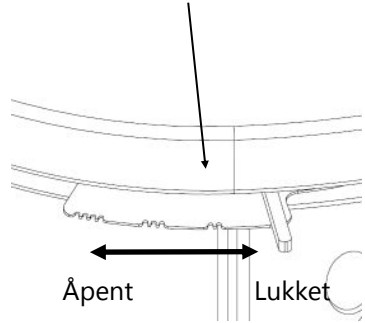


- 1: Fjern rondellene i bakplatene
- 2: Skru løs boltene i røykstuss og blindplate
- 3: Bytt om på blindplate og røykstuss
- 4: Trekk til boltene i blindplate og røykstuss
- 5: Legg topplaten på plass
OBS! Dekkplate til å lukke hullet i topplaten medfølger ikke.
- 6: Monter røykrør

Slik fungerer det:

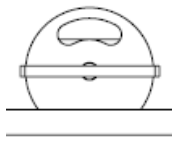
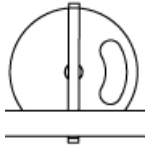


Forbrenningsluftspjeld eller sekundær luft
Vri spjeldet mot høyre for å åpne lufttrekket.



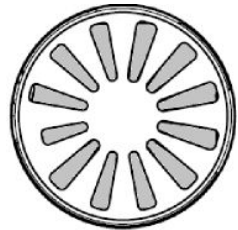
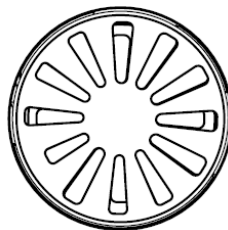
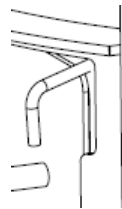
Askerist åpen

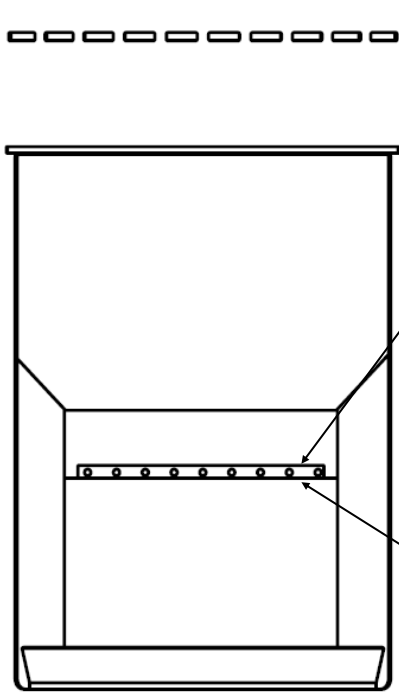
askerist lukket



Opptenningsluft
På askeskuffen - lukket

Opptenningsluft
På askeskuffen - Åpen Husk å lukke opptenningsluften når ilden har fått godt tak.





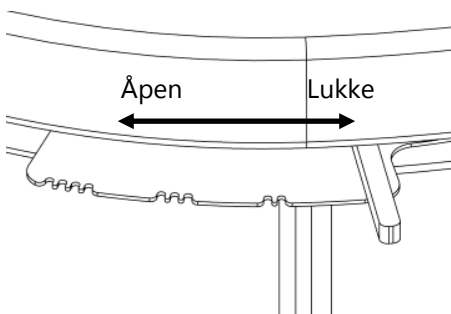
Tertiærluft

Er en konstant tilført luftmengde som bidrar til å få ovnen til å brenne enda renere og blant annet redusere forbrenningsinnholdet av tjære og aske til et absolutt minimum. Ved optimal forbrenning kan glass og brennkammer brenne helt rent, og den resterende askemengden vil være minimal.

Maks. vedhøyde

Forbrenningsluft

Forvarmet luft til forbrenningen (sekundærluft). Den skal tilpasses i hvert enkelt tilfelle. Et høy pipetrekkr krever mindre tilførsel av forbrenningsluft. Dette er også en måte å regulere ovnen på og kontrollere hvor mye varme den avgir. Husk at du aldri må skru så langt ned at det ikke lenger er flammer i ovnen.



Overoppheting

Ovnen kan overopphetes hvis du har for mye ved i ovnen eller hvis forbrenningen har for mye luft. Dette kan f.eks., oppstå ved at pakningene i ovnen ikke lukkes skikkelig eller at askeskuffen ikke er ordentlig lukket.

Overoppheting kan i ytterste konsekvens føre til pipebrann. I tillegg sliter overoppheting både på slidedeler som pakninger, glass, vermiculitt og på selve ovnen.

Slik tenner du opp og fyrer i vedovnen

Når du fyrer opp i vedovnen for første gang, vil lakken herdes, det vil ryke fra ovnen og du vil kjenne en brent lukt som forsvinner ved skikkelig utlufting. Vi anbefaler derfor å åpne dører og vinduer for full gjennomtrekk. Under denne herdeprosessen blir lakken myk og sårbar, og du bør derfor unngå å berøre de lakkerte flatene. Vi anbefaler også at du lukker og åpner ovnsdøren regelmessig de første to timene for å unngå at lukens pakning kleber seg fast i lakken.

Du må **aldri** bruke brannfarlige væsker som sprit eller bensin når du tenner opp i ovnen!

Vi anbefaler å bruke en såkalt «Top-Down» opptenning der du tenner veden øverst i brønnkammeret i stedet for i bunnen. Denne metoden er den mest miljøvennlige måten du kan tenne opp i ovnen. Samtidig blir det enklere å holde dørglasset rent. Du legger 2–4 mindre vedkubber i kryss på kammerets bunnplate (ca. 0,7–1,1 kg). Disse skal plasseres slik at det er litt avstand mellom vedkubbene. Deretter legger du 8–12 mindre trepinner (0,4–0,7 kg) i kryss på vedkubbene, og deretter legger du 1–2 opptenningsblokker på og mellom trepinnene. Totalt ca. 1,5 kg tre. Det blir enklere å tenne opp hvis det ligger et tynt lag aske i bunnen av ovnen.

Før du tenner opp i ovnen skal det komme luft opp gjennom bunnristen, rosetten i askeskuffen for **opptenningsluft** skal være åpen, og spjeldet over ovnsdøren for forbrenningsluft skal skyves mot helt høyre slik at **forbrenningsluften** har fri passasje. Når ilden brenner godt må du huske å lukke for opptenningsluften igjen ettersom ovnen og pipen kan overopphetes, noe som fører til at ovns- og pipegarantien vil bortfalle. Husk også å kontrollere at askeskuffen er ordentlig lukket.

Du må allikevel i de fleste tilfeller selv finne den beste innstillingen for forbrenningsluften ettersom f.eks. pipetrekk, pipehøyde og vedkvalitet spiller en avgjørende rolle for at din vedovn skal fungere optimalt.

Hvis ovnens nominelle varmeytelse blir for stor i forhold til varmebehovet, kan du redusere varmeytelsen på følgende måte:
- Bruk mindre ved enn normalt, f.eks. 0,9 - 1,2 kg. og gjerne mindre stykker tre. Gi full luft for å antenne veden skikkelig, og deretter kan du redusere forbrenningsluften ned til ca. 30 %. Du må aldri lukke luften helt slik at ilden slukkes. Det skal alltid være klare flammer.
Med denne metoden kan du, avhengig av pipetrekk, vedkvaliteten, osv., redusere ovnens nominelle varmeytelse fra 5,4 kW ned til 3–3,5 kW.

Husk at forbrenningen kan forringes hvis du reduserer forbrenningsluften for mye, noe som kan føre til dårligere virkningsgrad og høyere utslippsverdier. (økt forurensning).

Ved innfyring anbefaler vi at du først åpner ovnsdøren og legger i mer ved når det kun er glør igjen i brønnkammeret. Hvis det fortsatt er flammer er det fortsatt røyk - og gassutvikling, og avhengig av hvor effektiv pipen er, er det fare for at du får røykutslag i stuen.

Ved innfyring skal veden legges forsiktig inn i ovnen. Bruk hansker.

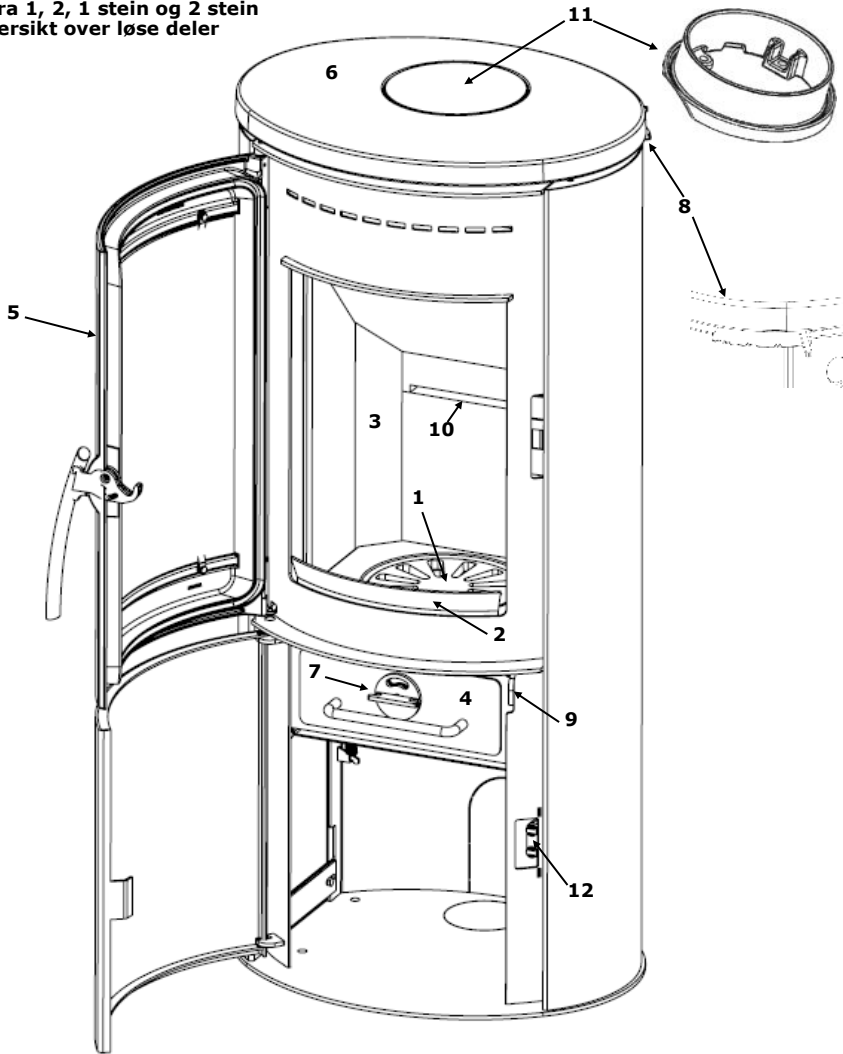
Opplever du problemer med fyring og funksjonalitet, kan du lese avsnittet:

Slik retter du opp feil:

Vi anbefaler følgende for å oppnå den nominelle varmeytelsen (kan variere som følge av pipens effektivitet):

Innfyringsmengde [kg]	Opptenningsluft [%]	Forbrenningsluft [%]	Nominell ytelse [kW]	Pipetrekk [PA]	Virkningsgrad [\geq i %]	Innfyringsintervall ved Nominell ytelse [minutter]
1,3	0 (lukket)	ca. 60	5,4	12	80	ca. 45

Aura 1, 2, 1 stein og 2 stein
Oversikt over løse deler



- 1. Askerist
- 2. Kubbestopper
- 3. Vermikulitt
- 4. Askeskuff
- 5. Ovnسدør i støpejern
- 6. Topplate
- 7. Luftrosett til opptenningsluft
- 8. Sekundært luftspjeld
- 9. Trekkstang til askerist
- 10. Tertiær luftbjelke (tertiær luft)
- 11. Røykstuss
- 12. Magnet til bunnluke, kan variere etter modell

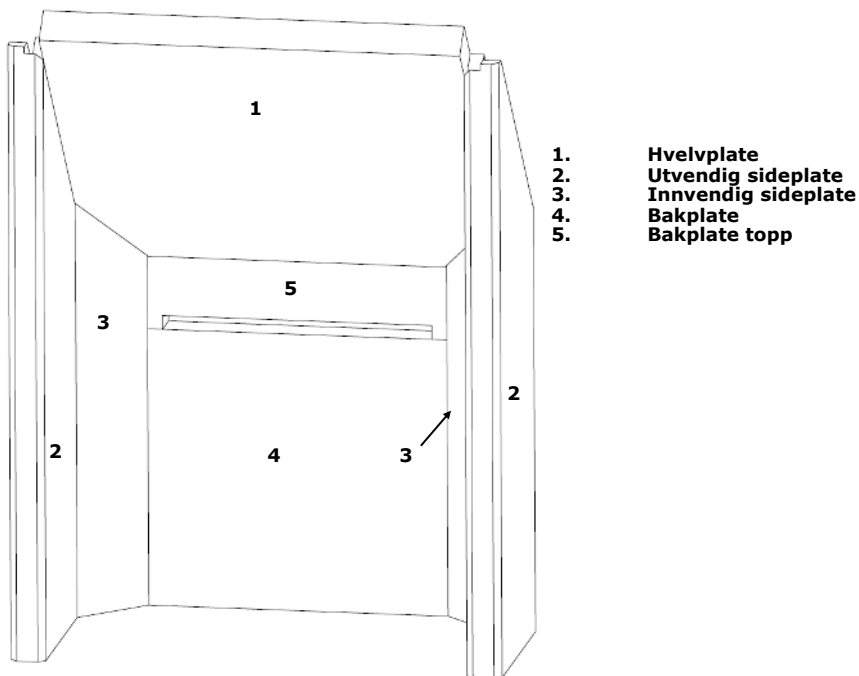
Vermikulitt

Platene i brennkammeret kalles **vermikulittplater** og de vil slites over tid. Det samme gjelder for hvelvplaten. Du trenger ikke å skifte ut platene før sprekken er ca. 1/2 cm bred.

Vermikulitt

Det spesielt brannsikre materiale laget av komprimert steingranulat som ligner på sponplate. Platene isolerer og sørger for at ovnen ikke blir slitt. Vermikulittplater er ikke inkludert i garantidekningen. Vermikulitt er et **svært porøst** materiale og skal håndteres forsiktig.

Du skal kun bruke originale reservedeler fra Varde Ovne A/S



Slik skifter du ut vermikulittplatene

1. Hvelvplate/topplaten løftes, utvendig side vippes ut og kan skyves ut diagonalt.
2. Hvelvplate/topplaten løftes og innvendig side vippes ut.
3. Topplaten vris diagonalt og tas ut.
4. De to bakplatene kan nå løftes ut.

Ved montering følger du punktene i omvendt rekkefølge.

Hvilken tresort er best?

Generelt sett er bøk den beste tresorten å fyre med. Den brenner jevnt og avgir ikke mye røyk, asken er ren og fylles lite opp. Ask, lønn og bjørk er utmerkede alternativer.



Hvor store stykker kan du bruke?

Tre med en diameter på over 8-10 cm bør kløyves. Veden skal være 20-25 cm lang. Ved bruk av større fyringsmengder enn det som er nevnt i tabellen nederst på siden, belastes ovnen med en større varmemengde enn den er beregnet for, noe som fører til høyere pipetemperatur og lavere virkningsgrad. Dette kan også føre til at pipen og ovnen skades og garantien bortfaller.

Opptenningspinne

Lengde: 20-25 cm

Størrelse 3x3 cm

Normal mengde: 10-15 pinner (ca. 1,5 kg)

Vedkubber

Lengde: 25-30 cm Diameter: maks. 10 cm

Normal mengde: 2-3 kubber (ca. 1,3 kg)

Den nye vedovnen

Når du fyrer opp i vedovnen for første gang, vil lakken herdes, det vil ryke fra ovnen og du vil kjenne en brent lukt som forsvinner ved skikkelig utlufting. Vi anbefaler derfor å åpne dører og vinduer for full gjennomtrekk.

Under denne herdeprosessen blir lakken myk og sårbar, og du bør derfor unngå å berøre de lakkerte flatene. Vi anbefaler også at du lukker og åpner ovnsdøren regelmessig de første to timene for å unngå at lukens pakning kleber seg fast i lakken.

Hva du kan fyre med.

Denne **Varde vedovnen** er godkjent og sertifisert for vedfyring. Det skal kun fyres med tørt trevirke med maks. 21 % vanninnhold og i en størrelse som er tilpasset brennkammerets størrelse. Å fyre med vått trevirke skaper mye beksot, miljøforurensning og dårlige brenseløkonomi. Nyhugget tre inneholder ca. 60-70 % vann, noe som gjør det helt uegnet til fyring. Slikt ved skal tørke under halvtak i minst ett år før det kan brukes til fyring.

Skal ikke brukes! - Tenk på miljøet

Du skal **aldri** bruke giftig trevirke som limtre, sponplater, malt eller impregnert tre. Ved brenning vil disse uegnede materialene endre ovnens forbrenningsegenskaper, noe som vil påvirke ovnens ytelse og kan føre til overoppheting av ovnen slik at garantien bortfaller. Dessuten vil brenning av slike materialer føre til ubehagelig røyk med ekstremt høye forurensningsnivåer.

Top-Down opptenning

Du må **ikke** legge veden høyere enn det som er anvist på side 7.



Stell og vedlikehold:

Som alt annet du bruker i hverdagen, skal også vedovnen stelles og vedlikeholdes. Du bør kun rengjøre vedovnen når den er kald. Tørk av yttersiden med en tørr klut, og rens ovnen regelmessig innvendig. Selve brennkammeret rengjøres for aske, sot og tjærerester. Du bør også ta ut hvelvplaten ettersom smuss og sot vil legge seg bak den, og samtidig kontrollere at røykrør og pipe ikke er blokkert. Du bør også undersøke om pakningene i ovnsdøren og askeskuffen er slitt. Hvis de ikke er tette, må de skiftes ut. Husk også å smøre dørhengslene etter behov. Det skal brukes et varme resistent smøremiddel (+350 grader), som eksempel kobber fett.

Glassrute

Bruk Varde Glassrens for rengjøring av glassrute. Dette produktet er tilgjengelig hos alle forhandlere som selger Varde Ovne.

Askeskuffen skal tømmes med jevne mellomrom, og avfallet kan kastes i søppelbøtten. Pass på at det ikke finnes glør i asken før den kastes. Hvis du er i tvil om stell og vedlikehold, kan du enten ta kontakt med forhandleren der du kjøpte vedovnen eller det lokale feiervesenet.

Hvis du ikke har brukt vedovnen i en lengre periode, må du kontrollere at røykrør og pipe ikke er blokkert før opptenning.

Ovnens lakkerte overflate kan slites på utsatte steder hvis vedovnen **overopphetes**. Dette kan imidlertid repareres med en spesiell Senotherm® spraymaling som kan kjøpes hos din forhandler.

Platene i brennkammeret kalles **vermikulittplater** og de vil slites over tid. Det samme gjelder for røykvenderplaten. Det har ingen betydning for forbrenningen hvis en vedkubbe skader en vermikulittplate, og du trenger heller ikke å skifte ut platene før sprekkene er ca. ½ cm bred.

Du skal kun bruke originale reservedeler fra Varde Ovne A/S

Ovnsdøren er montert på en lukkefjær som trekker døren inn. Dette er også et myndighetskrav i enkelte land (ikke i Norge). På hengselsiden sitter fjæren fast, den kan demonteres hvis du ikke ønsker at ovnsdøren skal være fjærbelastet.

Du må ikke utføre uautoriserte endringer på vedovnen.

Alle utvendige deler på vedovnen vil bli svært varme under drift, og du bør derfor utvise stor forsiktighet.

VIKTIG!!

Pipebrann

Ved en pipebrann skal du gjøre følgende:

- Lukk alle lufttilførsler på vedovnen og ring **112**.

(De fleste pipebranner spres ikke når lufttilførselen på vedovnen lukkes).

Som et minimum skal du kontakte ditt lokale feiervesen som deretter vil se etter skader på ovnen og pipen.

Liste over reservedeler:

Kubbestopper, Varenr. og strekkode

Alle modeller: 100482/5703505040179

Toppdeksel, Varenr. og strekkode

Shape 1 og 2 Kleberstein: 100701/5703505049233 (Stål Ø165 VO-logo)

Shape 1 og 2: 100266/5703505033546 (Støpejern)

Glass, Varenr. og strekkode

Alle modeller: 100278/5703505039883

Håndtak, Varenr. og strekkode

Alle modeller: 100398/5703505041985

Askeskuff, Varenr. og strekkode

Alle modeller: 100394/5703505041992

Vermikulittsett, Varenr. og strekkode:

Alle modeller: 100308/5703505039890

Pakning til glass og askeskuff, Varenr. og strekkode 100443/5703505045457

Pakning til ovnsdøren inkl. lim, Varenr. og strekkode: 100351/5703505040162

Glassrens på sprayboks, Varenr. og strekkode: 100493/5703505045471

Reparasjonsspray til lakk

Svart 400 ml: 100603/5701909002069

Grå 400 ml: 100604/5701909006142

Slik retter du opp feil:**Røyken slår ut i rommet:**

- Dårlig trekk i pipen.
- Kontrollér om røykrøret eller pipen er tilstoppet.
- Kontrollér om **pipehøyden** er korrekt i forhold til omgivelsene.

Glasset og/eller pipen soter:

- Veden er for våt.
- Forbrenningen får ikke nok forbrenningsluft (sekundær luft).
- Du har lukket for opptenningsluften for tidlig etter opptenning.
- Det skal alltid være klare flammer i brennkammeret.

Ovnen varmer ikke:

- Veden er for våt (energien går til tørring) eller for dårlig.
- Kontrollér røykvenderplatens plassering (fri passasje for røyken).
- Det blir ikke tilført tilstrekkelig forbrenningsluft (sekundærluft).

Forbrenningen er ute av kontroll:

- Pakningene i ovnsdøren eller askeskuffen er blitt utette (skal skiftes ut).
- Trekken er for kraftig i pipen (monter et spjeld i pipen).
- Kontrollér at den er lukket for opptenningsluft.

Askeristen sitter fast:

- Kontrollér om det sitter ved, spiker e.l. i klemme.
- Kontrollér at trekkstangen sitter korrekt.

Om gjenbruk Emballasje

Av hensyn til miljøet bør emballasjen kastes etter lokale regler for avfallshåndtering. Emballasjen er 100 % resirkulerbar.

Keramisk glass

Keramisk glass skal leveres til den lokale gjenbruksstasjonen og sorteres sammen med keramikk og porselen, og deretter videresendes til deponi.

Vermikulitt

Vermikulittplater fra ovnen skal leveres til den lokale gjenbruksstasjonen der det videresendes til deponi.

PRØVNINGSATTEST

Rhein-Ruhr Feuerstätten Prüfstelle • Im Lipperfeld 34 b • 46047 Oberhausen

- ❖ Anerkendt prøveinstitut i h. t. Delstatsbyggevedtægterne, reg.nr.: NRW 15
- ❖ Anerkendt prøveinstitut for byggetilsynsmæssige tilladelser
- ❖ Anerkendt DIN CERTCO prøveinstitut, reg.nr.: PL 139
- ❖ Anerkendt prøveinstitut, godkendt af Europakommissionen, notified body: 1625



Rhein-Ruhr Feuerstätten Prüfstelle



Kontrolerklæring nr. RRF – 40 14 3655


Prøvens art	Prøve i h. t. DIN EN 13240		
Genstand for prøven:	Brændeovn Shape 1, Shape 2		
Ordregiver:	Varde Ovne A/S, Soldalen 12, DK – 7100 Vejle		
Nominal varmeydelse:	5,0 kW		
Støvemissionen:	23 mg/m ³ _n ved 13% O ₂ efter CEN/TS15883, Annex A. 1 (DINplus metode)		
OGC	64 mg/m ³ _n ved 13 % O ₂ efter CEN/TS15883, Kapitel 4		
Virkningsgrad:	80 %		
CVR nr.:	21554979	P-nr.:	1005018532

Prøvningsresultater: CO-volumenprocenten i forbrændingsgassen i ovennævnte brændeovn udgør ved en nominal varmeydelse ifølge prøvebetingelserne i DIN EN 13240 med prøvebrændslet brændestykker 0,07 vol.-%, (875 mg/m³_n) relateret til 13 % O₂.

Bemærk venligst, at de oplyste værdier er uddrag af prøvningsrapporten.

Det attesteres herved at ovenfor nævnte fyringsanlæg opfylder emissionskravene i: Bilag 1 til bekendtgørelse nr. 46 af 22/01/2015 vedr. regulering af luftforurening fra fyringsanlæg til fast brændsel under 1 MW (1. og 2. trin).

Godkendelsesafdelingens leder


Dipl.-Ing. S. Müller
Oberhausen, 08.06.2015

Skorsensfejer påtegning

Dato, underskrift

PRØVNINGSATTEST

Rhein-Ruhr Feuerstätten Prüfstelle • Im Lipperfeld 34 b • 46047 Oberhausen

- ❖ Anerkendt prøveinstitut i h. t. Delstatsbyggevedtægterne, reg.nr.: NRW 15
- ❖ Anerkendt prøveinstitut for byggetilsynsmæssige tilladelser
- ❖ Anerkendt DIN CERTCO prøveinstitut, reg.nr.: PL139
- ❖ Anerkendt prøveinstitut, godkendt af Europakommissionen, notified body: 1625



Kontrolerklæring nr. RRF – 40 15 4056

Prøvens art	Prøve i h. t. DIN EN 13240		
Genstand for prøven:	Brændeovn Shape 13		
Ordregiver:	Varde Ovne A/S , Soldalen 12, 7100 Vejle, Danmark		
Nominel varmeydelse:	5,0 kW		
Støvemissionen:	28 mg/Nm ³ ved 13% O ₂ efter CEN/TS15883, Annex A. 1 (DINplus metode)		
OGC	80 mg/Nm ³ ved 13 % O ₂ efter CEN/TS15883, Kapitel 4		
Virkningsgrad:	81 %		
CVR nr.:	21554979	P-nr.:	1005018532

Prøvningsresultater: CO-volumenprocenten i forbrændingsgassen i ovennævnte brændeovn udgør ved en nominel varmeydelse ifølge prøvebetingelserne i DIN EN 13240 med prøvebrændslet brændestykker 0,10 vol.-%, (1250 mg/Nm³) relateret til 13 % O₂.

Bemærk venligst, at de oplyste værdier er uddrag af prøvningsrapporten.

Det attesteres herved at ovenfor nævnte fyringsanlæg opfylder emissionskravene i: Bilag 1 til bekendtgørelse nr. 46 af 22/01/2015 vedr. regulering af luftforurening fra fyringsanlæg til fast brændsel under 1 MW 1. og 2. trin.

Godkendelsesafdelingens leder

C. Droll

Oberhausen, 26.08.2015

Skorstensfejer påtegning

Dato, underskrift

Garanti

Alle **Varde vedovner** gjennomgår en nøye kvalitetskontroll, og vi legger vår ære i å levere det samme kvalitetsproduktet hver eneste gang. Det kan imidlertid forekomme fabrikkasjonsfeil, og i så fall gir vi **5 års garanti**.

Garantien omfatter ikke:

Slidedeler slik som vermikullittplater i brennkammer, glass, håndtak, pakkninger, bunn i støpejern eller askerist.

Skader som har oppstått pga. feil bruk, som for eksempel overoppheting, feil montering, mangelfull eller feil stell og/eller vedlikehold, med mer. (Les brukerveiledningen)

Skader som er forårsaket av ytre påvirkninger av fysisk karakter.

Transportomkostninger i forbindelse med evt. garantireparasjon.

Montering/demontering ved garantireparasjon.

Erstatning for eventuelle følgeskader, herunder skader på andre gjenstander.

Alle henvendelser vedrørende reklamasjoner skal rettes til forhandleren der du kjøpte vedovnen.

Ved reklamasjonshenvendelser skal det vedlegges bilder av reklamasjonen, kjøpskvittering og det 16-sifrede serienummeret som du finner på baksiden av ovnen.



Pottemagervej 1, 7100 Vejle, Danmark. www.vardeovne.dk