

---

# Varde Anholt

# Varde Bornholm

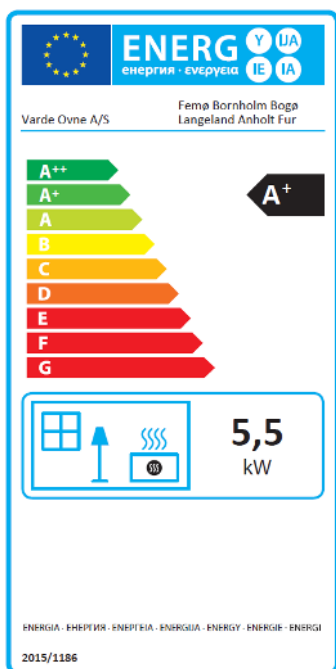
# Varde Fur

# Varde Langeland

# Varde Femø

# Varde Bogø

---



## Installations- og Brugervejledning

Revision 3



Pottemagervej 1, 7100 Vejle, Danmark. [WWW.vardeovne.dk](http://WWW.vardeovne.dk)

## Tillykke med Deres nye brændeovn

Brændeovne fra VARDE er stilsikkert skandinavisk design. Skabt med ambitionen om at forene kvalitet, funktion og design. Med en VARDE brændeovn er du og familien sikret et varmt samlingspunkt og rolige kvalitetsøjeblikke i mange år frem.



---

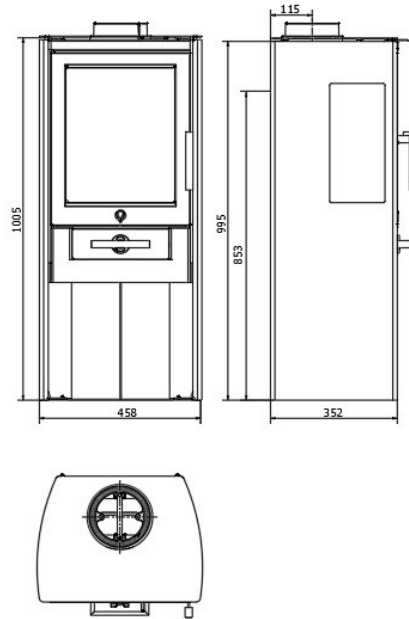
Jan Meldgaard  
**CEO**  
**Varde Ovne A/S**

### Indhold

Velkomst og indhold	Side 2
Fakta Anholt	Side 3
Fakta Bornholm	Side 4
Fakta Fur	Side 5
Fakta Langeland	Side 6
Fakta Femø	Side 7
Fakta Bogø	Side 8
Regler og Godkendelser	Side 9
Gulvmateriale og afstande	Side 10
Installations afstande	Side 11
Skorstenen	Side 12
Betjening	Side 13
Sådan Tænder De op og fyrer i brændeovnen	Side 14
Sådan Tænder De op og fyrer i brændeovnen	Side 15
Oversigt over løsdele	Side 16
Vermiculite	Side 17
Omkring valg af træ	Side 18
Vedligeholdelse	Side 19
Sådan retter de fejl	Side 20
Reservedele	Side 21
Prøvningsattest (RRF)	Side 22
Garantibevis	Side 23

## Tekniske data Anholt

### Anholt



### Model Anholt

Højde (mm)	1005
Bredde (mm)	458
Dybde (mm)	352
Vægt (kg)	85
Effekt	3-7 kW
Nominel effekt	5,5 kW
Opvarmet areal	30-105m <sup>2</sup>
Virkningsgrad	80%
EEl	107
Røggasdata: 273°C ved 25°C, 12 pa.	

Brandkammer: (H x B x D):  
245-360/300/280mm

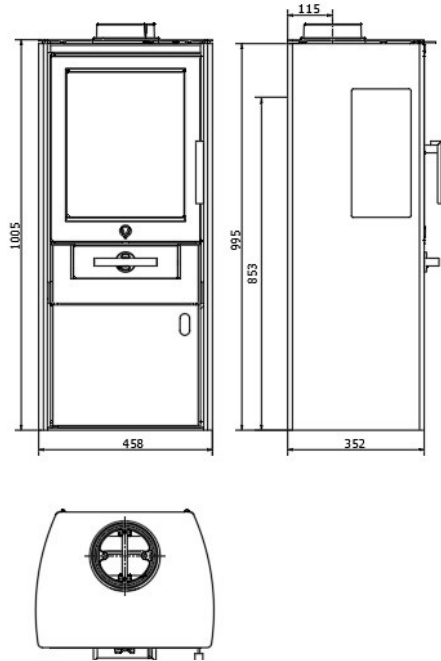
Røgafgang Ø 15 cm (montagehøjde top: 99cm)

Afstand til ikke brandbart: 5-10cm (anbefales)

Afstand til brandbart:

Bag = 30cm, Siden = 45cm, Foran = 110cm

## Tekniske data Bornholm



### Model Bornholm

Højde (mm)	1005
Bredde (mm)	458
Dybde (mm)	352
Vægt (kg)	85
Effekt	3-7 kW
Nominel effekt	5,5 kW
Opvarmet areal	30-105m <sup>2</sup>
Virkningsgrad	80%
EEl	107

Røggasdata: 273°C ved 25°C, 12 pa.

Brandkammer: (H x B x D):

245-360/300/280mm

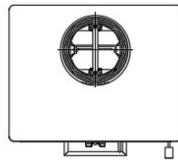
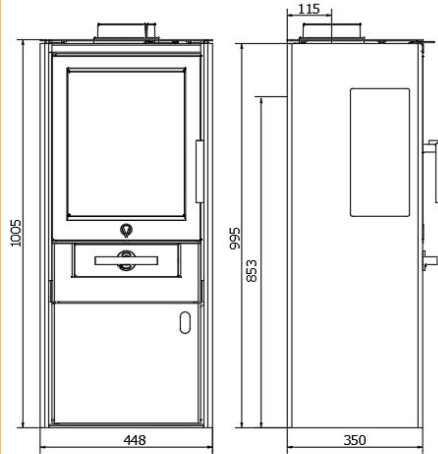
Røggang Ø 15 cm (montagehøjde top: 99cm)

Afstand til ikke brandbart: 5-10cm (anbefales)

Afstand til brandbart:

Bag = 30cm, Siden = 45cm, Foran = 110cm

## Tekniske data Fur



### Model Fur

Højde (mm)	1005
Bredde (mm)	448
Dybde (mm)	350
Vægt (kg)	85
Effekt	3-7 kW
Nominel effekt	5,5 kW
Opvarmet areal	30-105m <sup>2</sup>
Virkningsgrad	80%
EEl	107
Røggasdata: 273°C ved 25°C, 12 pa.	

Brandkammer: (H x B x D):  
245-360/300/280mm

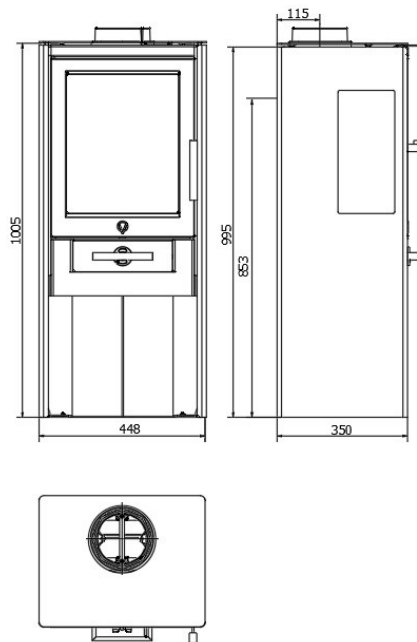
Røgafgang Ø 15 cm (montagehøjde top: 99cm)

Afstand til ikke brandbart: 5-10cm (anbefales)

Afstand til brandbart:

Bag = 30cm, Siden = 45cm, Foran = 110cm

## Tekniske data Langeland



### Model Langeland

Højde (mm)	1005
Bredde (mm)	447
Dybde (mm)	350
Vægt (kg)	85
Effekt	3-7 kW
Nominel effekt	5,5 kW
Opvarmet areal	30-105m <sup>2</sup>
Virkningsgrad	80%
EEl	107
Røggasdata: 273°C ved 25°C, 12 pa.	

Brandkammer: (H x B x D):  
245-360/300/280mm

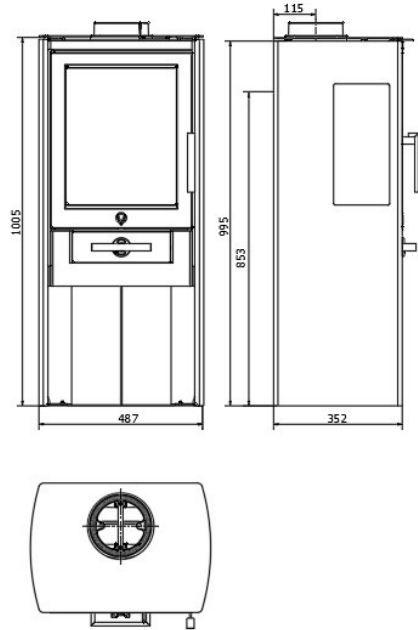
Røgfagang Ø 15 cm (montagehøjde top: 99cm)

Afstand til ikke brandbart: 5-10cm (anbefales)

Afstand til brandbart:

Bag = 30cm, Siden = 45cm, Foran = 110cm

## Tekniske data Femø



### Model Femø

Højde (mm)	1005
Bredde (mm)	487
Dybde (mm)	352
Vægt (kg)	85
Effekt	3-7 kW
Nominel effekt	5,5 kW
Opvarmet areal	30-105m <sup>2</sup>
Virkningsgrad	80%
EEl	107

Røggasdata: 273°C ved 25°C, 12 pa.

Brandkammer: (H x B x D):  
245-360/300/280mm

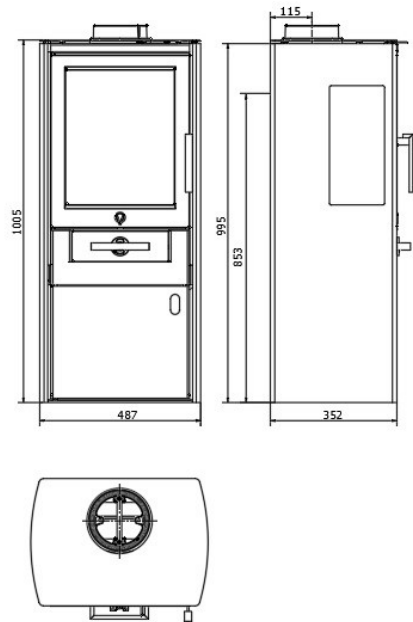
Røgfagang Ø 15 cm (montagehøjde top: 99cm)

Afstand til ikke brandbart: 5-10cm (anbefales)

Afstand til brandbart:

Bag = 30cm, Siden = 45cm, Foran = 110cm

## Tekniske data Bogø



### Model Bogø

Højde (mm)	1005
Bredde (mm)	487
Dybde (mm)	352
Vægt (kg)	85
Effekt	3-7 kW
Nominel effekt	5,5 kW
Opvarmet areal	30-105m <sup>2</sup>
Virkningsgrad	80%
EEl	107

Røggasdata: 273°C ved 25°C, 12 pa.

Brandkammer: (H x B x D):  
245-360/300/280mm

Røggafgang Ø 15 cm (montagehøjde top: 99cm)

Afstand til ikke brandbart: 5-10cm (anbefales)

Afstand til brandbart:

Bag = 30cm, Siden = 45cm, Foran = 110cm



Vigtigt!

**Inden** De installerer og tænder op i Deres nye **Varde Brændeovn** første gang, vil vi anbefale, at De først bruger et par minutter på at læse denne Installations- og Brugervejledning.

### Besigtigelse af installationen

Det er meget vigtigt, at installationen besigtiges af en autoriseret skorstensfejer, før brændeovnen tages i brug.

Denne **Varde Brændeovn** er godkendt i henhold til: Europæisk Standard DS/EN 13240 /PrEN 16510 Tysk Stufe 2 og Norsk NS samt §15 for Østrig og har hermed bevis for miljørigtige forbrændingsevner.

Ovnene er egnede til intermitterende forbrænding, ligeledes egnet til skorstene med flere brændeovne tilsluttet.

### Anmeldepligt

#### Der er anmeldelsespligt til den lokale skorstensfejer.

Indtil installation skal brændeovnen opbevares tørt og tempereret.

Ovnen tåler ikke fugt.

Vær opmærksom på, at en evt. eksisterende skorsten ikke nødvendigvis er effektiv nok til en ny, moderne brændeovn.

### Gældende regler

Alle lokale forordninger inklusive dem, der henviser til nationale og europæiske standarder, skal overholdes ved installationen. Søg råd og vejledning hvor ovnen er købt eller ved professionel installatør.

NB, alle Varde Brændeovne er lukkede ildsteder.

### Professionel installation

Vi anbefaler, at du rådfører dig med den forhandler hvor du har købt ovnen, eller en anden kompetent installatør, da der kan være specifikke ting der skal tages hensyn til ved installationen.

### EC Overensstemmelseserklæring.

#### PRODUCENT

Navn:

Adresse

#### Varde Ovne A/S

Pottemagervej 1, DK-7100 Vejle, Danmark

#### Pejse Inspektion

Navn:

Adresse

#### RRF

Im Lopperfeld 34b, 46047 Oberhausen, Germany

#### Produkt

Produkttype

Typebetegnelse

Standard

Anvendelse

Brændsel

Særlige betingelser

Varde

Anholt, Bornholm, Fur, Langeland, Femø og Bogø

Brændeovn, egeede til intermitterende forbrænding

Byggevarer (89/106/EC/) anvendt standard EN 13240

Opvarming af bolig

Træ

Ingen

#### CE-Mærkning

Udstedt

Nominal effekt

Brændselstype

Røggas temperatur

Virkningsgrad

Co-udslip

2017

5,5 kW

Træ

273 °C

80 %

0,08 %

Jan Meldgaard

CEO

Varde Ovne

**Gulvmateriale:**

Hvis brændeovnen skal stå på et gulv, der kan brænde, skal der naturligvis dækkes af med ikke-brandbart materiale, som f.eks. en stålplade, glasplade, klinker eller kunstskiferplade. Gulvpladen skal nå mindst 15 cm ud fra ovnens sider og mindst 30 cm ud fra forsiden.

Vi anbefaler dog 50 cm foran.

Gulvkonstruktionen skal ligeledes kunne bære ovnens + evt. skorstens samlede vægt.

<b>Vægt</b>	Stål ovn
Varde Anholt, Bornholm, Fur, Langeland, Femø, Bogø	85 kg

**Installations afstande:**

Hvis væggen ikke er brandbar, må ovnen placeres helt op til væg. Vi anbefaler dog at holde en afstand på 5-10 cm, der muliggør rengøring bag ovnen.

Der skal være mulighed for adgang til renselåge.

Opstilling af brændeovne i forhold til brandbart materiale.

Der anbefales at der skal være 45 cm (lovkrav i Danmark) afstand fra yderkant af rørør til brandbart materiale.

Være opmærksom på at der kan være andre nationale og lokale regler for afstande til brandbart materiale. Rådfør dig med din lokale skorstensfejer.

**Frisklufttilførsel**

I det rum, hvor brændeovnen skal monteres, skal du sørge for, at der er tilstrækkelig frisklufttilførsel. Forbrændingen bliver kun rigtig, hvis der hele tiden tilføres ny ilt.

Dette kan f.eks. gøres ved at etablere ventilationsventiler i væggene. Disse luftriste må ikke kunne blokeres.

Den luftmængde, der bruges til forbrændningen, er ca. 14-20 m<sup>3</sup>/h.

### Installations afstande:

Brændeovnen skal iht. gældende regler overholde følgende minimumsafstande til brandbare vægge og materialer:

**Til siderne : 45 cm**

**Bagved : 30 cm**

**Møbleringsafstand : 110 cm**

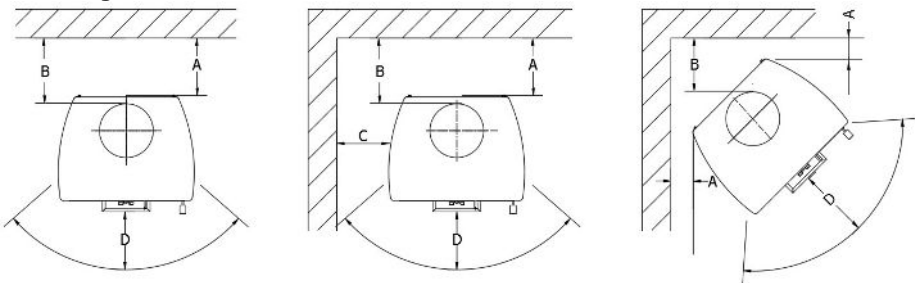
**NB! Bemærk at B (fra skorstensrør til væg) er en anbefaling. Der kan være lokale/nationale regler der er anderledes.**

Ifølge bygningsreglement BR18 er det et lovkrav i Danmark, at ved anvendelse af et Ø15 cm uisoleret skorstensrør, skal der være mindst 45 cm fra røret til brandbar væg eller loft.

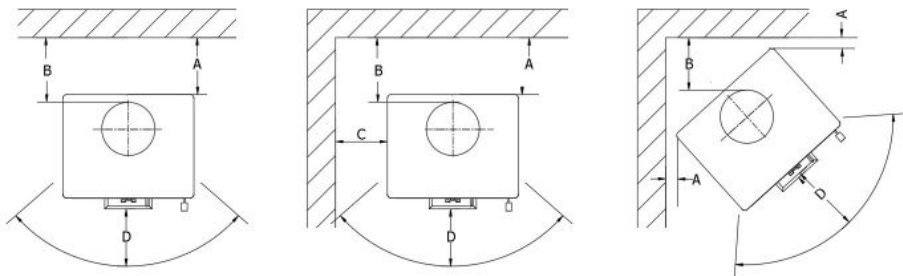
Varde Femø, Bogø, Anholt, Bornholm, Langeland og Fur

A	300 mm	C	450 mm
B	450 mm	D	1100 mm

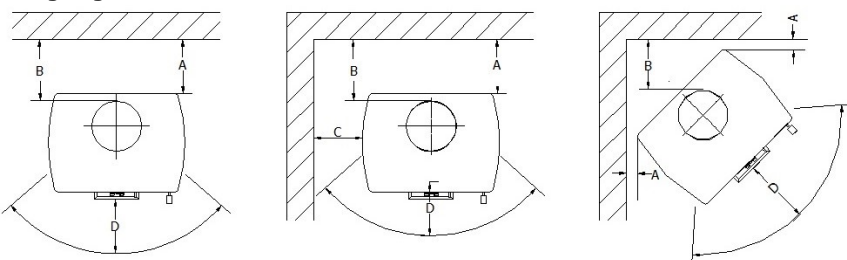
#### Anholt og Bornholm



#### Fur og Langeland



#### Bogø og Femø



### **Skorstenen:**

Der skal altid anvendes en skorsten med en diameter på mindst 15 cm. Det svarer til en lysning på 175 cm<sup>2</sup>. Husk at sørge for, at den er høj nok til, at **trækforholdene** er i orden, og at røgen ikke generer Deres naboer.

Vi anbefaler, at De forsyner skorstenen med et reguleringsspjæld, så trækket kan reguleres. Det kan især blive nødvendigt på dage, hvor det blæser kraftigt.

Bemærk, at spjældet ikke må kunne lukkes helt. Der skal altid være mindst 20 cm<sup>2</sup> fri passage gennem skorstenen.

Ved nominel drift er ovnen testet med et røggasmasseflow på 4,9 g/sek. og med en røggastemperatur på 328 °C ved en rumtemperatur på 25 °C.

En Varde Brændeovn er altid forsynet med en røgvenderplade. Den sørger for, at røgens vej til skorstenen bliver så lang som mulig. På den måde sikres det, at røgens varme afgives i Deres hjem i stedet for i den frie luft. Røgvenderpladen ligger løst i ovnens brandkammer, og De bør sikre Dem, at pladen er skubbet helt tilbage mod brandkammerets bagplade.

### **Trækforhold**

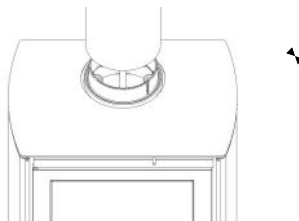
Spørg Deres skorstensfejer, hvordan trækket fra Deres skorsten bliver bedst.

### **Skorstenshøjde**

Henvend Dem eventuelt til Deres skorstensfejer, som vil kunne hjælpe Dem med den rigtige højde.

### **Tilslutning af røgrør:**

Tilslut ovnen med topafgang.



### **Information omkring ny røgstuds**

Deres ovn er monteret med den nye Støbejerns røgstuds fra Varde Ovne. Røgstudsene er beregnet til std. røgrør med indv. diameter på 150 mm.

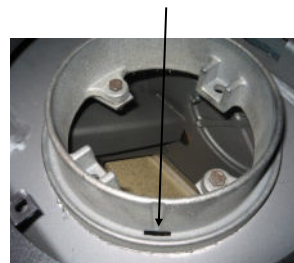
De kan nu selv etablere et kondensdræn, i tilfælde af stålskorsten direkte på ovnen:

- Slå et hul i bunden af den udvendige rille (ved mærket), med en lille mejsel eller lign., herved laver De selv kondensdrænet når De har brug for det.

Markering af kondensdræn.

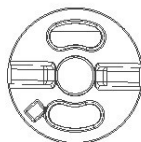
Slå hul igennem med en mejsel eller lign.

Så er kondensdrænet lavet.

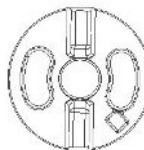


### Frisklufttilførsel

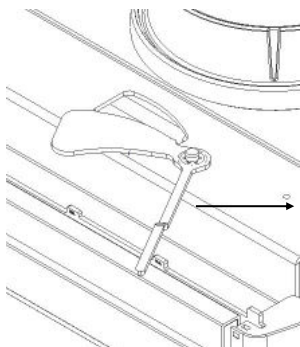
I det rum, hvor brændeovnen skal monteres, skal De sørge for, at der er tilstrækkelig frisklufttilførsel. Dette kan f.eks. etableres ved ventilationsriste i væggene. Disse luftriste må ikke kunne blokeres. Den luftmængde, der bruges til forbrændningen, er ca. 14 m<sup>3</sup>/h.



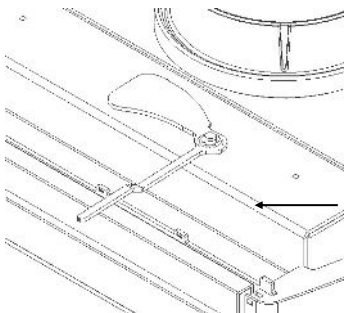
**Optændingsluft**  
På askeskuffen - **Helt åben**



**Optændingsluft**  
På askeskuffen - **Lukket**  
Denne indstilling er kun til brug i optændingsfasen/antændingsfasen. Lige så snart ilden har godt fat skal De huske at lukke for luften igen.



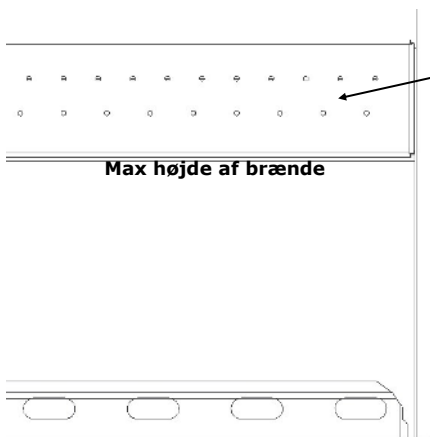
**Forbrændingsluft spjæld**  
Drej spjældet mod højre for at åbne for luften.



**Forbrændingsluft spjæld**  
Drej spjældet mod venstre for at lukke for luften.

### Forbrændingsluft

Forvarmet luft til forbrændingen (sekundærluft). Den kan tilpasses hvert enkelt tilfælde. Et højt skorstenstræk, kræver mindre tilførsel af forbrændingsluft



### Den tredje luft

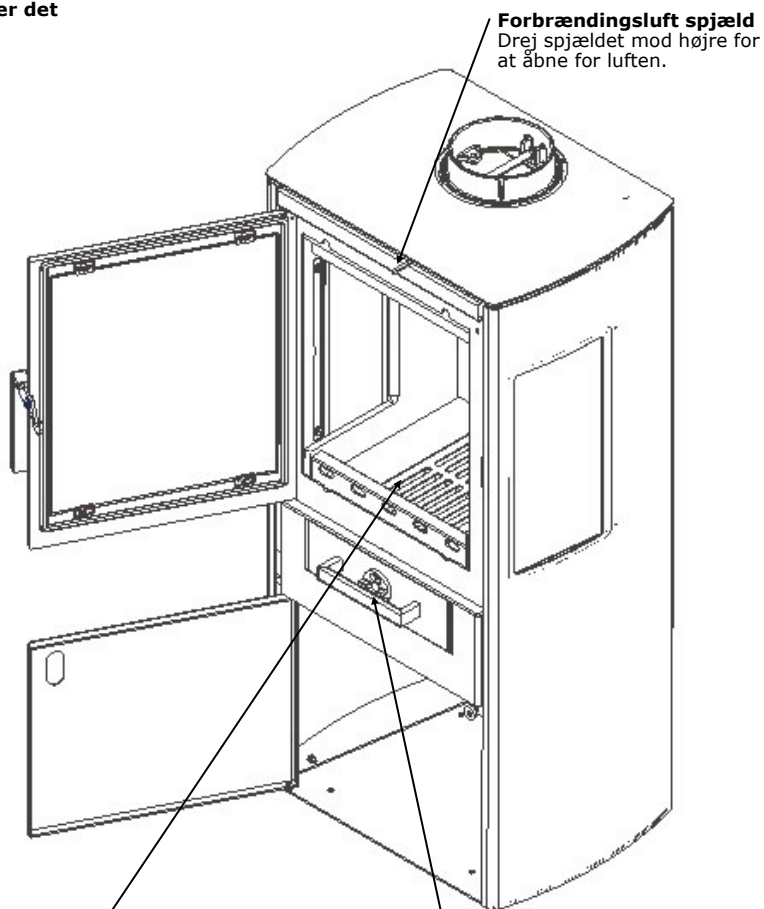
er en konstant tilført luftmængde, der er med til at få ovnen til at brænde endnu mere rent og bl.a. nedsætte forbrændingens indhold af tjære og sod til absolut minimale størrelser.

Ved optimal forbrænding vil De kunne opleve, at glas og brandkammer vil brænde helt rent, samt den tilbageværende mængde aske vil være minimal.

### Overophedning

Det sker, hvis De fylder for meget brænde i ovnen, eller hvis forbrændningen får for meget luft.

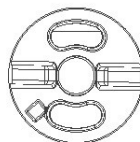
## Sådan virker det



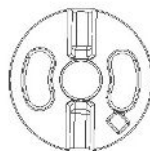
**Forbrændingsluft spjæld**  
Drej spjældet mod højre for at åbne for luften.

### Bundristen

Rysteristen ligger i bunden af brandkammeret. Aske falder igennem risten og ned i askeskuffen.



**Optændingsluft**  
På askeskuffen - Helt  
**åben**



**Optændingsluft**  
På askeskuffen - **Lukket**

### **Sådan tænder De op og fyrer i brændeovnen:**

Når De fyrer op i brændeovnen første gang, vil lakeringen hærdne op, og det vil ryge fra ovnen og give en brændt lugt, der forsvinder ved kraftig udluftning. Vi anbefaler derfor at åbne døre og vinduer, så der opnås gennemtræk.

Ved denne hærdningsproces bliver lakken blød og sårbar, undlad derfor at berøre de lakerede flader. Vi anbefaler også, at De jævnlige de første par timer åbner og lukker lågen for at undgå, at lågens pakning klæber sig fast i lakken.

Brug **aldrig** brandfarlige væsker som sprit eller benzin, når De tænder op!

Vi vil anbefale Dem at anvende en såkaldt "Top-Down" optænding, hvor de tænder træet i toppen af brandkammeret i stedet for i bunden. Denne metode er den mest miljøvenlige måde de kan tænde op på. Samtidig vil lågens glas også have lettere ved at holde sig rent.

De krydsslægger 4 mindre brændestykker på brandkammerets bundplade (ca. 0,7-1,1 kg.), de skal placeres så der er lidt afstand mellem de enkelte stykker.

Ovenpå krydsslægges 8-12 mindre træpinde (0,4-0,7 kg.), på toppen af og ind imellem træpindene lægges 2-3 optændingsblokke. Alt i alt omkring 1,5 kg træ.

Det er lettest at tænde op, hvis der ligger et tyndt lag aske i bunden af ovnen.

Inden De tænder op, skal der kunne komme luft op igennem bund risten, samt åbne rossetten i askeskuffen for **optændingsluften**, også spjældet over lågen for forbrændingsluften trækkes mod højre og der er hermed også åbnet helt for **forbrændingsluften**.

Når ilden brænder fint skal De huske at lukke for optændingsluften igen, da ovn og skorsten ellers kan blive overophedet og garantien på ovn og skorsten derved bortfalder. Husk at kontrollerer at aske skuffen ligeledes er lukket ordentligt.

De vil dog i langt de fleste tilfælde være nødt til selv at finde den **bedste indstilling** af forbrændingsluften, da f.eks. skorstenstræk, skorstenshøjde og brændets kvalitet spiller en afgørende rolle for, hvordan lige netop Deres brændeovn indstilles bedst.

Hvis ovnens nominelle varmeydelse bliver for stor i forhold til varmebehovet, kan De reducere varmeydelsen på følgende måde:

- Påfyr en mindre brændemængde end normalt, f.eks. 0,9 - 1,2 kg. og meget gerne bestående af 2-3 mindre stykker træ. Giv fuld luft for at antænde træet ordentligt, dernæst kan De reducere forbrændingsluften, måske ned til ca. 30 %. De må dog aldrig lukke så meget for luften at ilden går ud, der skal altid være klare flammer.

Med denne metode kan det, afhængigt af skorstenstræk, brændets kvalitet osv. lade sig gøre at reducere ovnens varmeydelse fra nominelt 5,5 kW ned til måske 3-3,5 kW.

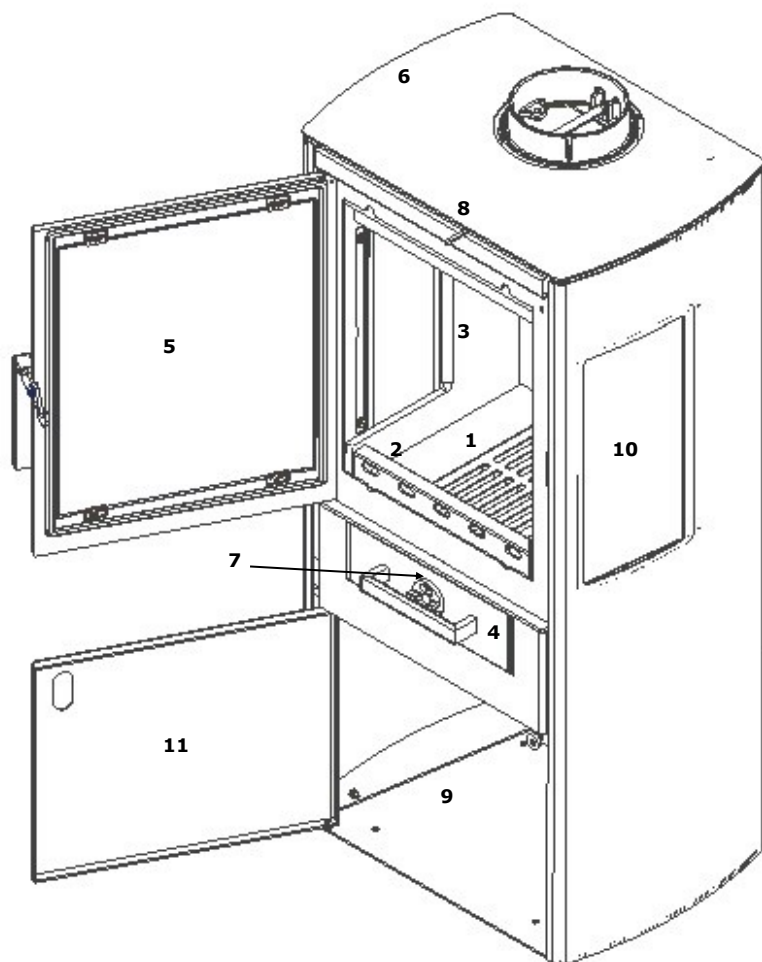
De skal være opmærksom på at det kan føre til en dårlig forbrænding, hvis der reguleres for meget ned for forbrændingsluften, hvilket resulterer i en dårligere virkningsgrad og forhøjede emissionsværdier i røgen. (øget forurening).

Hvis De måtte undre over, hvorfor Deres ovn har to rækker små huller igennem brandkammerets bagvæg, så er disse huller en vigtig del af vores forbrændings-system. Vi kalder disse luftkanaler for **"den tredje luft"**, de gør at deres brændeovn brænder endnu renere.

Ved påfyringer vil vi anbefale Dem først at åbne lågen og lægge nyt træ på, når der kun er gløder tilbage i brandkammeret. Hvis der er flammer, er der stadig røg- og gasudvikling og afhængig af, hvor effektiv skorsten De har, er der fare for, at De får et røgudslag ud i stuen.

Oplever de problemer med fyring og funktion, se afsnittet: **Sådan retter de fejl**.

**Anholt, Bornholm, Fur, Langeland, Femø, Bogø**  
**Øversigt over løse dele**



1. Bundrist
2. Brændefang
3. Vermiculit
4. Askeskuffe
5. Støbejerns dør
6. Topplade i stål
7. Luftrosette til Optændingsluft
8. Sekundær Luftspjæld
9. Brændefag
10. Stål sider med sidelys
11. Låge for brændefag (kun på nogle modeller)



## Vermiculit

**Pladerne i brandkammeret** kaldes **vermiculitplader** og de vil med tiden blive nedslidte. Det samme gælder i øvrigt for røgvenderpladen. Skulle De komme til at kaste et brændestykke så hårdt ind i ovnen, at en plade revner, har det ingen betydning for forbrændingen. De behøver ikke at udskifte pladerne før, revnen bliver ca. ½ cm bred.

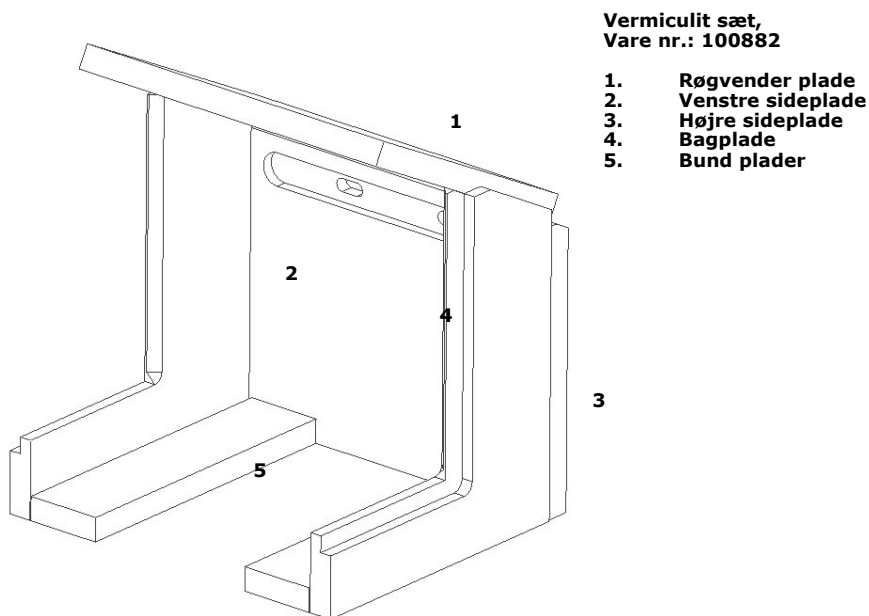
### Vermiculit

Et særligt brandsikkert materiale, der ligner spånplade. Pladerne isolerer og sikrer, at ovnen ikke bliver slidt. Vermiculit + røgvenderplade er uden for garantien.

Vermiculit er et **meget porøst** materiale og skal behandles forsigtigt.

Ved påfyring skal brændet **lægges** ind, brug handske.

**Der må kun anvendes originale reservedele fra Varde Ovne A/S**



### Sådan udskifter De vermiculitbeklædningen

1. Bundplader tages ud
2. Røgvenderplade, løftes let op og nederste/bagereste ende vippes fremad, tage ned.
3. Venstre sideplade, løftes let op og drejes ud.
4. Højre sideplade, løftes let op og drejes ud.
5. Bagplade, løftes op og ud af oven.

Montering, følg pkt. 5 og fortsæt mod pkt. 1.

### Hvilket træ er bedst?

Generelt er bøg den bedste træsort at fyre med. Det brænder jævnt og giver ikke megen røg, og asken er ren og fylder meget lidt. Ask, ahorn og birk er udmærkede alternativer.



### Hvor store stykker kan man bruge?

Træ med en diameter på mere end 8-10 cm bør kløves. Brændet skal være 20-25 cm i længden. Ved brug af større fyringsmængder end nævnt i tabel nederst på siden, belastes ovnen med en større varmemængde, end den er beregnet til, hvilket medfører en højere skorstens-temperatur og en lavere virkningsgrad. Derved kan skorsten og ovn blive beskadiget, og garantien bortfalder.

### Optændingspinde

Længde: 20 –25 cm

Størrelse 3x3 cm

Normal mængde: 10-15 pinde (ca. 1,5 kg)

### Brændeknuder

Længde: 25-30 cm

Diameter: max. 10 cm

Normal mængde: 3-4 knuder (ca. 1,2 kg)

### Den nye brændeovn

Når De fyrer op i brændeovnen første gang, vil lakeringen hærdne op, og det vil ryge fra ovnen og give en brændt lugt, der forsvinder ved kraftig udluftning. Vi anbefaler derfor at åbne døre og vinduer, så der opnås gennem-træk.

Ved denne hærdningsproces bliver lakken blød og sårbar, undlad derfor at berøre de lakerede flader. Vi anbefaler også, at De jævnligt de første par timer åbner og lukker lågen for at undgå, at lågens paksnor klæber sig fast i lakken.

### Hvad De kan fyre med.

Denne **Varde Brændeovn** er godkendt og afprøvet for fyring med træ. Der må kun fyres med tørt træ med max. 21% vandindhold og en størrelse, der er afpasset brandkammerets størrelse. Det giver både en masse løbesod, miljøgener og en dårlig brændselsøkonomi at fyre med vådt træ. Nyfældet træ indeholder cirka 60-70% vand, og det gør det fuldstændig uegnet til fyringsbrug. De skal regne med, at nyfældet brænde skal stå stakket til tørring under et halvtag i mindst et år, før det kan bruges til fyring.

### Brug ikke! - Tænk på Miljøet

Brug ligeledes **aldrig** giftigt træ som limtræ, spånplader, malet eller imprægneret træ. Ved afbrænding vil disse aldeles uegnede materialer ændre ovnens forbrændingsegenskaber, hvilket vil påvirke ovnens ydelse, og kan resultere i overophedning af ovnen hvorved garantien bortfalder. Derudover vil afbrænding af sådanne materialer medføre en meget ubehagelig røg med ekstremt høje forureningsniveauer.

### Topdown optænding

Læg ikke mere brænde højere end anvist side 7.



For at opnå den nominelle varmeydelse skal følgende overholdes:

Indfyringsmængde [kg]	Optændingsluft [%]	Forbrændingsluft [%]	Nominel Ydelse [kW]	Skorsten-træk [PA]	Virkningsgrad [ $\geq$ i %]	Påfyrings interval ved nominal ydelse [minutter]
1,2	0 (lukket)	ca. 60	5,5	12	80	ca. 45

## Vedligeholdelse:

Som alt andet, De bruger i Deres hverdag skal brændeovnen naturligvis vedligeholdes. De bør kun rengøre Deres brændeovn, når den er kold. På ydersiden tørres den af med en tør klud, mens De regelmæssigt bør rense den indvendigt. Selve brandkammeret rengøres for aske, sod og tjærerester. De bør også tage røgvenderpladen ud, da snavs og sod vil lægge sig bag på den, samt kontrollere, om der er fri adgang gennem røgrør og skorsten. De bør også kontrollere pakningerne i lågen og askeskuffen for slid. Er de utætte, skal de skiftes ud. Husk også at smøre lågens hængsler efter behov.

### Glasrude

For rengøring af rude, skal der anvendes Varde Glas rens, som kan findes i alle byggemarkeder der forhandler Varde Ovne.

**Askeskuffen** skal med jævne mellemrum tømmes, og det kan uden problemer ske i Deres skraldespand. Men De skal naturligvis være sikker på, at der ikke er gløder tilbage i asken.

Hvis De er i tvivl om rensning eller vedligeholdelse, kan De tage kontakt til den forhandler, der har solgt Dem brændeovnen, eller til Deres skorstensfejer.

Specielt efter en længere periode, hvor De ikke har benyttet brændeovnen, skal De før optænding sikre, at der ikke er blokeringer i røgrør og skorsten.

**Ovnens lakerede overflade** kan på udsatte steder nedslides, hvis De udsætter brændeovnen for **overophedning**. Dette kan dog repareres med en speciel Senotherm<sup>®</sup> maling på spraydåse, som kan købes hos Deres forhandler.

**Pladerne i brandkammeret** kaldes **vermiculit plader** og de vil med tiden blive nedslidte. Det samme gælder i øvrigt for røgvenderpladen.

Skulle et brændestykke beskadige en vermiculite plade, har det ingen betydning for forbrændingen. De behøver ikke at udskifte pladerne før revnen bliver ca. ½ cm bred.

### Der må kun anvendes originale reservedele fra Varde Ovne A/S

Lågen er påmonteret en lukkefjeder, der trækker lågen ind. Dette er i visse steder et myndighedskrav (ikke i Danmark). I hængselsiden, sidder fjederen fast, den kan afmonteres, hvis De ikke ønsker at have lågen fjederbelastet.

### Der må ikke foretages uautoriserede ændringer på brændeovnen.

**Alle udvendige dele på brændeovnen vil under drift blive meget varme, og De bør derfor udvise fornøden forsigtighed.**

## VIGTIGT!!

### Skorstensbrand

Bliver De udsat for skorstensbrand, skal De gøre følgende:

- Luk for alle lufttilførsler på brændeovnen og ring **112**.

(De fleste skorstensbrande går i sig selv igen, når der bliver lukket for lufttilførslen på brændeovnen).

Som minimum skal De kontakte Deres skorstensfejer, som derefter vil kontrollere ovn og skorsten for skader.

## **Sådan retter De fejl.**

### **Røg slår ud i rummet:**

- Dårligt træk i skorstenen.
- Kontroller om røgrøret eller skorstenen er stoppet til.
- Kontroller om **skorstenshøjden** er rigtig ifht. omgivelserne.

### **Glasset og/eller skorstenen soder:**

- Brændet er for vådt.
- Forbrændingen får ikke nok forbrændingsluft (sekundær luft)
- De har lukket for tidligt for optændingsluften, da De tændte op.
- Der skal hele tiden være klare flammer i brandkammeret.

### **Ovnen varmer ikke:**

- Brændet er for vådt (energien går til tørring) eller for dårligt.
- Kontroller røgvenderpladens placering (fri passage for røgen).
- Der bliver ikke tilført tilstrækkeligt forbrændingsluft (sekundærluft).

### **Forbrændingen løber løbsk:**

- Pakningerne i lågen eller askeskuffen er blevet utætte (skal skiftes ud).
- Trækket er for kraftigt i skorstenen (monter et spjæld i skorstenen).
- Kontroller at der er lukket for optændingsluften.

### **Rysteristen sidder fast:**

- Kontroller om der sidder træ, søm el.lign. i klemme.
- Kontroller om trækstangen sidder korrekt.

## **Om genanvendelse**

### **Emballage**

Af hensyn til miljøet bør emballagen bortskaffes sammen med husholdningsaffaldet. Emballagen er 100% genbrugelig.



### **Keramisk glas**

Keramisk glas skal afleveres på den lokale genbrugsstation og sorteres sammen med keramik og porcelæn, hvor det sendes på deponi.

### **Vermiculit**

Vermiculit plader fra ovnen skal afleveres på den lokale genbrugsstation, hvor det sendes på deponi.

## **Reservedelssæt**

Skulle De få brug for reservedele til deres ovn på et tidspunkt kan De herunder finde en oversigt over udvalget.

**Brændefag, Vare nr.: 100366**

**Top Cover Steel Ø165 VO – Logo, Vare nr. 100701**

**Dør Komplet—Støbejern, Vare nr. 100577**

**Glas, Vare nr. 100272**

**Glas sidepanel inde, Vare nr. 100883**

**Glas sidepanel ude, Vare nr. 100884**

**Håndtag, Vare nr. 100363**

**Askeskuffe, Vare nr. 100364**

**Vermiculit Sæt, Vare nr.: 100882**

**Pakning, 3x8mm/2,0m Vare nr.: 100443**

**Pakning, Ø10/2,5m med lim 50ml, Vare nr. 100351**

## PRØVNINGSATTEST

**Kontrolerklæring nr** RRF - DK 17 4609

**Prøvens art** Prøve i h. t. EN 13240:2001/A2:2004/AC:2007

**Ordregiver:** **Varde Ovne A/S**  
Soldalen 12, DK-7100 Vejle

**Genstand for prøven:** brændeovn  
**Boge**  
**Feme, Fur, Langeland, Bornholm, Anholt**

**Nominal varmeydelse:** 5,5 kW

### Emissioner i forbrændingsprodukterne relateret til 13 % O<sub>2</sub>.

CO-emissionen	0,08 %	
Støvemissionen:	9 mg/m <sup>3</sup>	efter CEN/TS15883, Annex A. 1 (DINplus metode)
OGC	81 mg/m <sup>3</sup>	efter CEN/TS15883, Kapitel 4

**Virkningsgrad:** 80 %

**CVR nr.:** 21554979

**P-nr.:** 1005018532

**Prøvningsresultater:** Det attesteres herved at ovenfor nævnte fyringsanlæg opfylder emissionskravene i: Bilag 1 til bekendtgørelse nr. 46 af 07/12/2015 vedr. regulering af luftforurening fra fyringsanlæg til fast brændsel under 1 MW (1. og 2. trin)

Bemærk venligst, at de oplyste værdier er uddrag af prøvningsrapporten.

Godkendelsesafdelingens leder

Skorstensfejer påtegning



(C. Droll)

Oberhausen, 02.05.2017

Dato,

underskrift

## Garanti

Alle **Varde Brændeovne** gennemgår nøje kvalitetskontrol, og vi lægger en ære i at levere et ensartet kvalitetsprodukt hver eneste gang. Når det så er sagt, kan der forekomme fabrikationsfejl, hvorpå vi giver **5 års garanti**.

### **Garantien omfatter ikke:**

- Sliddele, såsom Vermiculiteplader i brændkammer, glas, greb, pakninger, støbejernsbund eller rysterist.
- Skader, som følge af forkert betjening, som f.eks. overophedning, ikke godkendt bændels, forkert tilslutning, manglende eller forkert vedligeholdelse mm. (se denne brugervejledning)
- Skader, der er forårsaget af ydre påvirkninger af fysisk karakter.
- Transportomkostninger i forbindelse med evt. garantireparation.
- Montering / demontering ved garantireparation.
- Erstatning for eventuelle følgeskader, herunder skader på andre genstande.

### **Al henvendelse vedrørende reklamationer skal gå gennem den forhandler hvor brændeovnen er købt.**

Ved henvendelse på reklamationer, skal der foreligge billeder af reklamationen, købskvittering og 16 cifret serie nummer, som findes bag på ovnen.



**Pottemagervej 1, 7100 Vejle, Danmark. [WWW.vardeovne.dk](http://WWW.vardeovne.dk)**