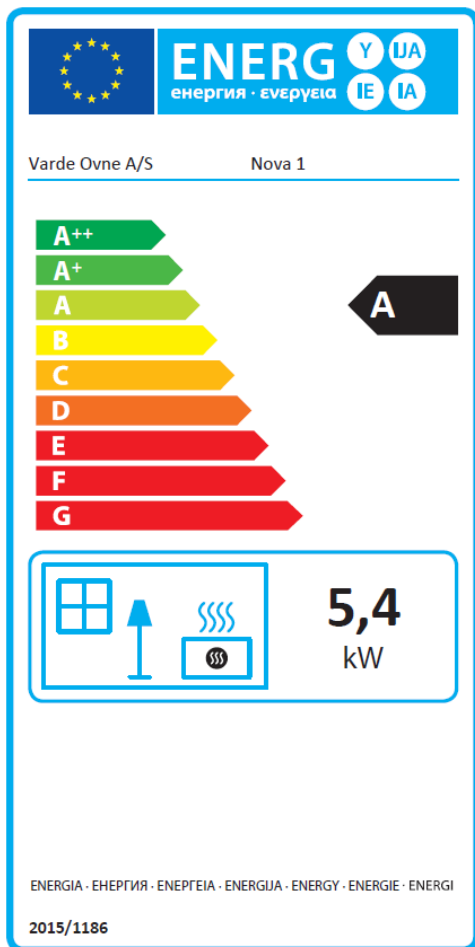


Varde Nova 1

Installations og Brugervejledning

Revision 1



VARDE OVNE

Tillykke med Deres nye brændeovn

Brændeovne fra VARDE er stilsikkert skandinavisk design. Skabt med ambitionen om at forene kvalitet, funktion og design. Med en VARDE brændeovn er du og familien sikret et varmt samlingspunkt og rolige kvalitetsøjeblikke i mange år frem.

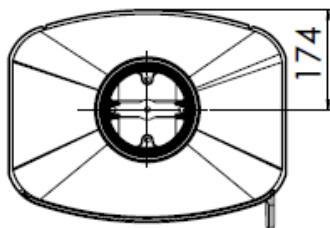
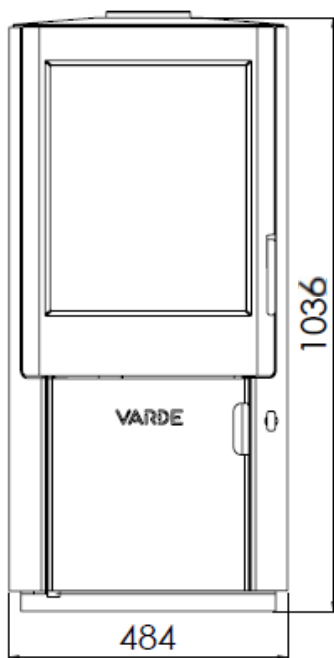
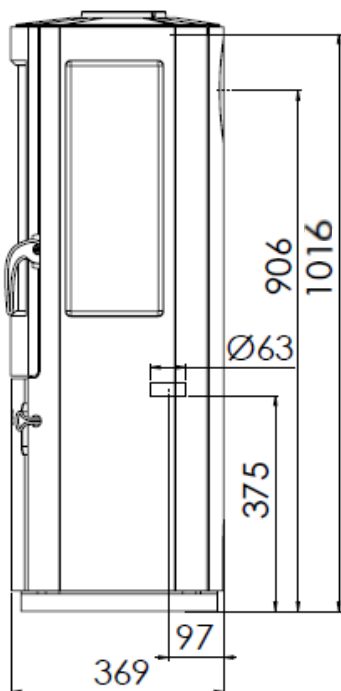


Henrik Nøhr
CEO
Varde Ovne A/S

Indhold

Velkomst og indhold	Side 2
Fakta Nova 1	Side 3
Regler og Godkendelser	Side 4
Gulvmateriale og afstande	Side 5
Skorsten	Side 6
Lufttilførsel	Side 7
Betjening	Side 8
Sådan Tænder De op og fyrer i brændeovnen	Side 9
Oversigt over løse dele	Side 10
Vermiculit	Side 11
Omkring valg af træ	Side 12
Vedligeholdelse	Side 13
Sådan retter de fejl	Side 14
Reservedele og bagud montering af skorsten	Side 15
Frisklufttilførsel	Side 16
Prøvningsattest Teknologisk Institut	Side 17
Garantibevis	Side 18

Tekniske data Nova 1



Højde (cm)	104
Bredde (cm)	48
Dybde (cm)	37
Vægt (kg)	103
Effekt	3-6 kW
Nominel effekt	5,4 kW
Opvarmet areal	30-105m ²
Virkningsgrad	76%
EEl	101
Røggasdata: 286°C ved 20°C, 12 pa.	

Brændkammer: (B x D x H):
38x35x25 cm

Røgafgang \varnothing 15 cm
 Montagehøjde top: 102 cm
 Montagehøjde bag - center: 91 cm
 Afstand til ikke brandbart: 5-10 cm (anbefales)

Afstand til brandbart:
 Bag = 25 cm, Siden = 40 cm, Foran = 100cm

Vigtigt!

Inden De installerer og tænder op i Deres nye **Varde Brændeovn** første gang, vil vi anbefale, at De først bruger et par minutter på at læse denne Installations- og Brugervejledning.

Besigtigelse af installationen

Det er meget vigtigt, at installationen besigtiges af en autoriseret skorstensfejer, før brændeovnen tages i brug.

Denne Varde Brændeovn

er godkendt i henhold til:
Europæisk Standard DS/EN 13240
Tysk Stufe 2 og Norsk NS har hermed bevis for miljørigtige forbrændingsevner.

Ovnene er egnede til intermitterende forbrænding og er også egnede til forbindelse med en røggassamledning.

Gældende regler

Alle lokale forordninger inklusive dem, der henviser til nationale og europæiske standarder, skal overholdes ved installationen. Søg råd og vejledning hvor ovnen er købt eller ved professionel installatør.
NB, alle Varde Brændeovne er lukkede ildsteder.

Professionel installation

Vi anbefaler, at du rådfører dig med den forhandler hvor du har købt ovnen, eller en anden kompetent installatør, da der kan være specifikke ting der skal tages hensyn til ved installationen.

Anmeldepligt

Der er anmeldelsespligt til den lokale skorstensfejer.

Indtil installation skal brændeovnen opbevares tørt og tempereret.

Ovnen tåler ikke fugt.

Vær opmærksom på, at en evt. eksisterende skorsten ikke nødvendigvis er effektiv nok til en ny, moderne brændeovn.

EC Overensstemmelseserklæring.

PRODUCENT

Navn:

Varde Ovne A/S

Adresse

Pottemagervej 1, 7100 Vejle, Danmark

Pejse Inspektion

Navn:

Teknologisk Institut

Adresse

Kongsvang Alle 29, 8000 C Århus, Danmark

Notified body Number:

1235

Produkt

Produkttype

Varde Nova 1

Typebetegnelse

Uniq

Standard

Brændeovn, egnet til intermitterende forbrænding
Byggevarer (89/106/EC/) anvendt standard EN 13240

Anvendelse

Opvarming af bolig

Brændsel

Træ

Særlige betingelser

Ingen

CE-Mærkning

Udstedt

2020

Nominal effekt

5,4 kW

Brændselstype

Træ

Røggas temperatur

286 °C

Virkningsgrad

76 %

Co-udslip

0,10 %



Henrik Nøhr

CEO

Varde Ovne A/S

Gulvmateriale:

Hvis brændeovnen skal stå på et gulv, der kan brænde, skal der naturligvis dækkes af med ikke-brændbart materiale, som f.eks. en stålplade, glasplade, klinker eller kunstskiferplade. Gulvpladen skal nå mindst 15 cm ud fra ovnens sider og mindst 30 cm ud fra forsiden.

Vi anbefaler dog 50 cm foran.

Gulvkonstruktionen skal ligeledes kunne bære ovnens + evt. skorstens samlede vægt.

Vægt:

Varde Nova 1 103kg

Installations afstande:

Hvis væggen ikke er brandbar, må ovnen placeres med en minimum afstand på 5-10 cm, der muliggør rengøring bag ovnen.

Der skal være mulighed for adgang til renselåge.

Forbrændingen bliver kun rigtig, hvis der hele tiden tilføres ny ilt.

Derfor er det vigtigt, at De sørger for dette. Det sker bedst ved at installere 1 eller 2 ventilationsventiler i det rum, hvor brændeovnen stilles op (en i hver side af rummet).

Opstilling af brændeovne i forhold til brandbart materiale.

Der anbefales at der skal være 45 cm (lovkrav i Danmark) afstand fra yderkant af røgrør til brandbart materiale.

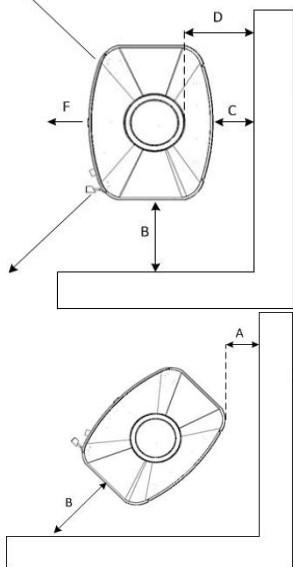
Være opmærksom på at der kan være andre nationale og lokale regler for afstande til brandbart materiale. Rådfør dig med din lokale skorstensfejer.

NB! Bemærk at D (fra skorstensrør til væg) er en anbefaling. Der kan være lokale/nationale regler der er anderledes.

Ifølge bygningsreglement BR18 er det et lovkrav i Danmark, at ved anvendelse af et Ø15 cm uisoleret skorstensrør, skal der være mindst 45 cm fra røret til brandbar væg eller loft.

Varde Uniq

A	250 mm	C	250 mm
B	400 mm	D	450 mm
F	1000 mm	E	750 mm

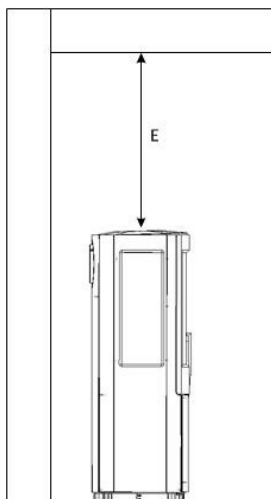


Brændeovnen skal iht. gældende regler overholde følgende minimumsafstande til brandbare vægge og materialer:

Til siderne : 40cm

Bagved : 25 cm

Møbleringsafstand : 100 cm



Skorstenen:

Der skal altid anvendes en skorsten med en diameter på mindst 15 cm. Det svarer til en lysning på 175 cm². Husk at sørge for, at den er høj nok til, at **trækforholdene** er i orden, og at røgen ikke generer Deres naboer.

Vi anbefaler, at De forsyner skorstenen med et reguleringsspjæld, så trækket kan reguleres. Det kan især blive nødvendigt på dage, hvor det blæser kraftigt.

Bemærk, at spjældet ikke må kunne lukkes helt. Der skal altid være mindst 20 cm² fri passage gennem skorstenen.

Ved nominel drift er ovnen testet med et røggasmasseflow på 5,9 g/sek. og med en røggastemperatur på 286 °C ved en rumtemperatur på 20 °C.

En Varde Brændeovn er altid forsynet med en røgvenderplade. Den sørger for, at røgens vej til skorstenen bliver så lang som mulig. På den måde sikres det, at røgens varme afgives i Deres hjem i stedet for i den frie luft. Røgvenderpladen ligger løst i ovnens brandkammer, og De bør sikre Dem, at pladen er skubbet helt tilbage mod brandkammerets bagplade.

Ny skorsten

Hvis der skal monteres ny skorsten, anbefales det at du rådfører dig med din lokale skorstensfejer. Der kan være lokale forhold der kan have indflydelse på højde ogføring af skorstenen. Der kan findes inspiration og generelle guidelines på www.vardeovne.dk

Er min nuværende skorsten god nok?

Skorstenen fungerer som motor for brændeovnen, den er drevet af varme og sørger for at der bliver trukket nok ilt til forbrændingen igennem ovne. Det er vigtigt at du har en velfungerende skorsten.

En moderne brændeovn stiller større krav til din skorsten end ældre brændeovne. En moderne brændeovn brænder både renere og er mere effektiv end ældre ovne, den højere effektivitet eller virkningsgrad på ovnen bevirker at du får mere varme i stuen for den samme mængde brænde. Den højere virkningsgrad på ovnen bevirker også at der bliver brugt mindre varme til at genererer træk i din skorsten.

Det kan være en mulighed at din gamle skorsten ikke er i stand til at genererer nok træk, til at holde en moderne brændeovn kørende pga. den mindre varmemængde der ledes ud i skorstenen. Mangle på træk kan blandt andet medfører, dårlig forbrænding - øger emission af partikler, sodet glas, røg udslag i stuen ved åbning af ovndør.

Det kan forekomme på kortere og ældre muret skorstene, specielt hvis der ikke er en isolerende kerne i. Det er sjældent at stålskorsten og isoleret moderne muret skorsten ikke er tilstrækkeligt.

Hvis du er i tvivl om din skorsten er god nok, anbefales det at du rådfører dig med din lokale skorstensfejer. Der findes mekaniske løsninger som f.eks. røgsugere der kan hjælpe.

Bagud montering af skorsten—se side 15.

Information omkring røgstuds

Deres ovn er monteret med den nye Støbejerns røgstuds fra Varde Ovne. Røgstudsens er beregnet til std. røgrør med indv. diameter på 150 mm.

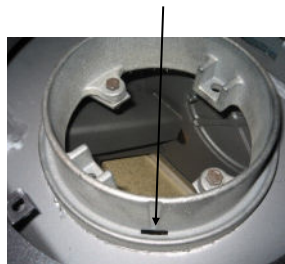
De kan nu selv etablere et kondensdræn, i tilfælde af stålskorsten direkte på ovnen:

- Så et hul i bunden af den udvendige rille (ved mærket), med en lille mejsel eller lign., herved laver De selv kondensdrænet når De har brug for det.

Markering af kondensdræn.

Så hul igennem med en mejsel

Så er kondensdrænet lavet.



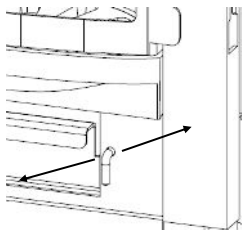
Frisklufttilførsel

I det rum, hvor brændeovnen skal monteres, skal De sørge for, at der er tilstrækkelig frisklufttilførsel. Dette kan f.eks. etableres ved ventilationsriste i væggene. Disse luftriste må ikke kunne blokeres.

Den luftmængde, der bruges til forbrændningen, er ca. 20 m³/h.

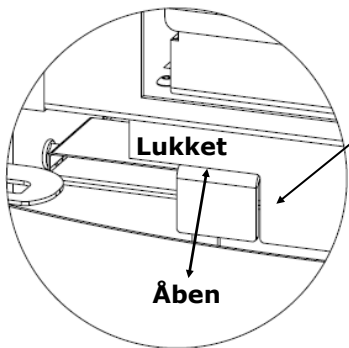
Rysteristen

Rysteristen ligger i bunden af brændkammeret.



Rysteristen

Rysteristen betjenes ved at trække /skubbe i håndtaget.



Optændingsluft

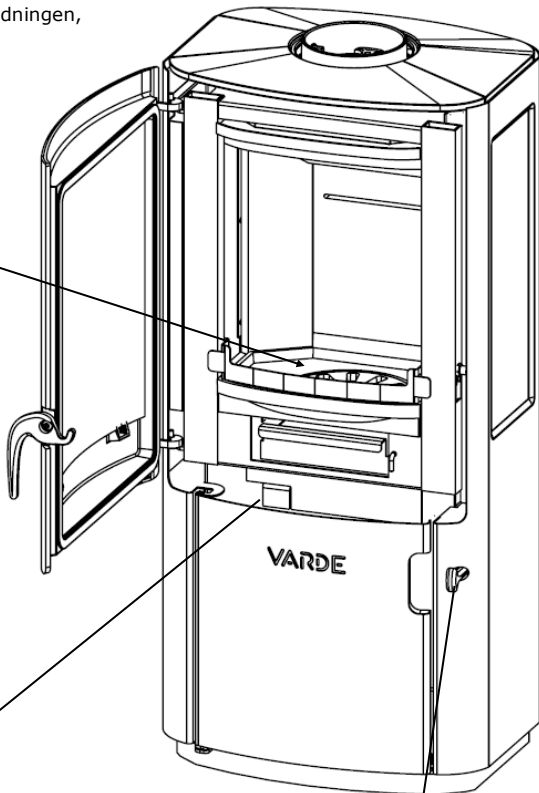
Når optændingshåndtaget trækkes ud, åbnes der for optændingsluften bagerst i brændkammeret. Skub håndtaget ind for at lukke for luften.

Optændings Luft

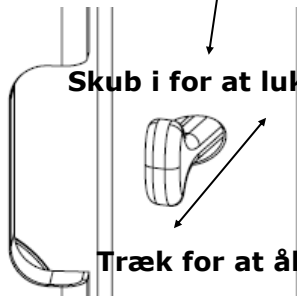
Når optændings håndtaget trækkes ud, åbnes der for optændings luften bagerst i brændkammeret. Skub håndtaget ind for at lukke for luften.

Overophedning

Det sker, hvis De fylder for meget brænde i ovnen, eller hvis forbrændingen får for meget luft.



Skub i for at lukke



Træk for at åbne

Normaldrift spjæld

Træk håndtaget i mod dig selv at åbne for luften.

Skub håndtaget væk fra dig selv for at lukke for luften.

Sådan virker det – Betjening

Optænding

1 træk håndtaget for optændingsluften ud.
2 træk normaldrift håndtag helt ud.

Din ovn er nu i optændingsposition.

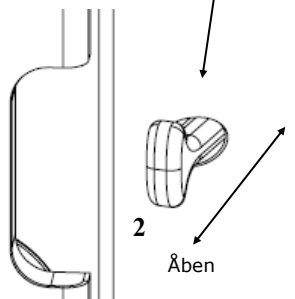
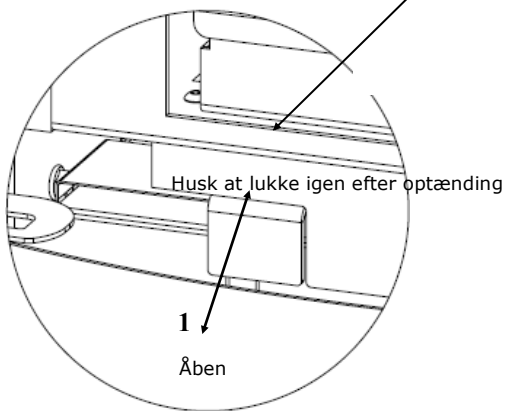
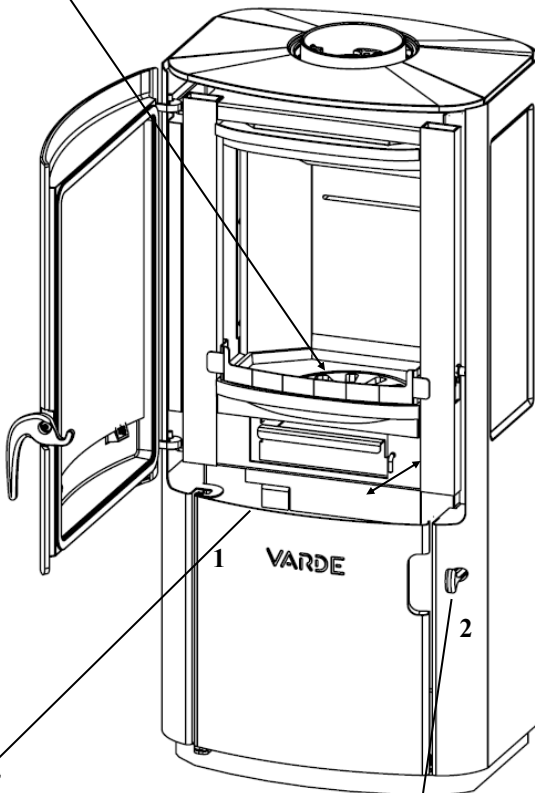
Når Ilden har fat reguleres ovnen ind ved først at Lukke optændingsluften **1**, skub håndtaget ind.

Din ovn står nu i drift position.

Vent på Ilden brænder jævnt, derefter kan luften reguleres ved at bruge normal drift håndtag **2**.

Rysteristen

Rysteristen ligger i bunden af brandkammeret.



Normaldrift spjæld

Træk i håndtaget for at åbne for luften

Skub håndtaget ind for at lukke for luften

Sådan tænder De op og fyrer i brændeovnen:

Når De fyrer op i brændeovnen første gang, vil lakeringen hærdne op, og det vil ryge fra ovnen og give en brændt lugt, der forsvinder ved kraftig udluftning. Vi anbefaler derfor at åbne døre og vinduer, så der opnås gennemtræk. Ved denne hærdningsproces bliver lakken blød og sårbar, undlad derfor at berøre de lakerede flader. Vi anbefaler også, at De jævnlige de første par timer åbner og lukker lågen for at undgå, at lågens pakning klæber sig fast i lakken.

Brug **aldrig** brandfarlige væsker som sprit eller benzin, når De tænder op!

Vi vil anbefale Dem at anvende en såkaldt "Top-Down" optænding, hvor de tænder træet i toppen af brandkammeret i stedet for i bunden. Denne metode er den mest miljøvenlige måde de kan tænde op på. Samtidig vil lågens glas også have lettere ved at holde sig rent.

Der lægges 2 mindre brændestykker på brandkammerets bundplade (ca. 0,5 - 0,8 kg.), de skal placeres så der er lidt afstand mellem de enkelte stykker.

Ovenpå krydslygges 10-15 fint kløvede træpinde (ca. 0,8 - 1,2 kg.)

På toppen af og ind imellem træpindene lægges 2-3 optændingsblokke.

Det er lettest at tænde op, hvis der ligger et tyndt lag aske i bunden af ovnen.

Inden De tænder op, skal De (Se side 10).

Når ilden brænder fint skal De huske at lukke for optændingsluften igen, da ovn og skorsten ellers kan blive overophedet og garantien derved bortfalder.

Der kan dannes en anelse sod på sideglassene under optændingen. Dette er normalt og forsvinder igen efter et stykke tid.

Når optændingstræet er brændt ned til gløder, anbefaler vi at åbne lågen på klem i nogle sekunder for at udligne undertrykket i brandkammeret, inden lågen åbnes helt.

Læg 2 til 3 træstykker krydslagt ind på gløderne (ca. 1,2kg) og luk lågen igen. For at sikre en hurtig antændelse kan De kortvarigt åbne for optændingsluften, husk blot at lukke igen når ilden har fat.

Herefter kan forbrændingsluften reguleres ind efter behovet for varme.

Husk at der ikke må lukkes så meget for luften at ilden går ud, der skal altid være klare flammer.

De vil dog i langt de fleste tilfælde være nødt til selv at finde den **bedste indstilling** af forbrændingsluften, da f.eks. skorstenstræk, skorstenhøjde og brændets kvalitet spiller en afgørende rolle for, hvordan lige netop Deres brændeovn indstilles bedst.

Hvis ovnens nominelle varmeydelse bliver for stor i forhold til varmebehovet, kan De reducere varmeydelsen på følgende måde:

- På-fyr en mindre brændemængde end normalt, f.eks. 1 kg. og meget gerne bestå-

ende af 2-4 mindre stykker træ. Giv fuld luft for at antænde træet ordentligt, dernæst kan De reducere forbrændingsluften, måske ned til ca. 40 %. De må dog aldrig lukke så meget for luften at ilden går ud, der skal altid være klare flammer.

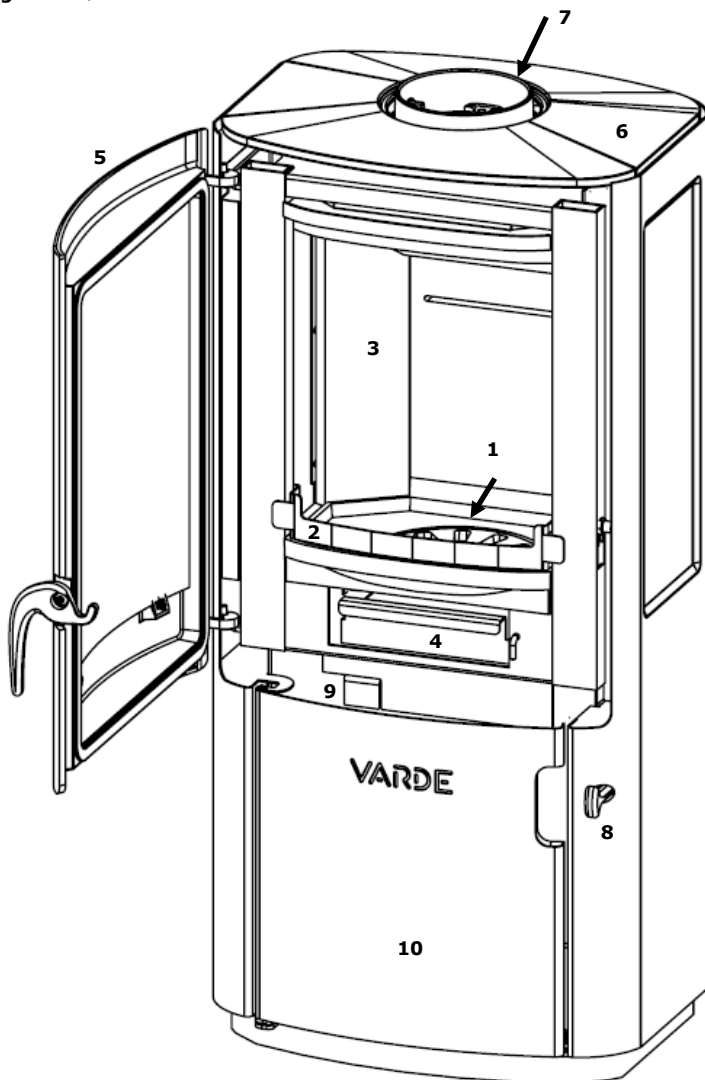
Med denne metode kan det, afhængigt af skorstenstræk, brændets kvalitet osv. lade sig gøre at reducere ovnens varmeydelse fra nominelt 5,5 kW ned til måske 3,5 kW.

De skal være opmærksom på at det kan føre til en dårlig forbrænding, hvis der reguleres for meget ned for forbrændingsluften, hvilket resulterer i en dårligere virkningsgrad og forhøjede emissionsværdier i røgen. (øget forurening).

Ved påfyring vil vi anbefale Dem først at åbne lågen og lægge nyt træ på, når der kun er gløder tilbage i brandkammeret. Hvis der er flammer, er der stadig røg- og gasudvikling og afhængig af, hvor effektiv skorsten De har, er der fare for, at De får et røgudslag ud i stuen.

Oplever de problemer med fyring og funktion, se afsnittet: **Sådan retter de fejl.**

Oversigt over løse dele



1. Rysterist / Støbejernsbund
2. Brændefang
3. Vermiculit Plader
4. Askeskuffe
5. Støbejerns dør
6. Top plade i støbejern
7. Røg studs
8. Betjeningsgreb til normal drift.
9. Greb til optændingsluft.
10. Opbevaring

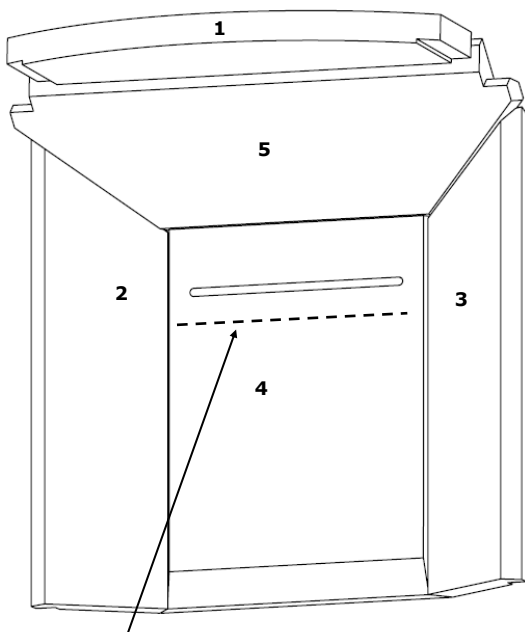
Vermiculit

Pladerne i brandkammeret kaldes **vermiculitplader** og de vil med tiden blive nedslidte. Det samme gælder i øvrigt for røgvenderpladen. Skulle et brændestykke beskadige en vermiculitplade, har det ingen betydning for forbrændingen. De behøver ikke at udskifte pladerne før revnen bliver ca. ½ cm bred.

Vermiculit

Et særligt brandsikkert materiale, der ligner spånplade. Pladerne isolerer og sikrer, at ovnen ikke bliver slidt. Vermiculit + røgvenderplade er ikke omfattet af garantien. Vermiculit er et **meget porøst** materiale og skal behandles forsigtigt. Ved påfyring skal brændet **lægges** ind, brug handske.

Der må kun anvendes originale reservedele fra Varde Ovne A/S



**Vermiculit sæt,
Vare nr.: 100310**

1. Røglender plade
2. Venstre sideplade
3. Højre sideplade
4. Bag plade
5. Opper bagplade

Max højde af brande

Sådan udskifter De vermiculitbeklædningen

1. Røgvender plade 1, skubbes til side og kantes ud.
2. Løft opper bagplade 5, sidepladerene kan nu vippes ud 2 og 3.
3. Opper bagplade 5, kantes ud.
4. Bag plade 4 kan nu tages ud.

Montering, følg pkt. 4 og fortsæt mod pkt. 1.

Hvilket træ er bedst?

Generelt er bøg den bedste træsort at fyre med. Det brænder jævnt og giver ikke megen røg, og asken er ren og fylder meget lidt. Ask, ahorn og birke er udmærkede alternativer.



Hvor store stykker kan man bruge?

Vær opmærksom på, at hvis der bruges en for lille mængde eller hvis brændet er kløvet for groft, opnår man ikke den rigtige arbejdstemperatur i brændkammeret. Konsekvensen af forkert optænding bliver dårlig forbrænding med kraftig soddannelse, eller at ilden går ud, når lågen lukkes. Ved brug af større fyringsmængder end nævnt i tabel nederst på siden, belastes ovnen med en større varmemængde, end den er beregnet til, hvilket medfører en højere skorstens-temperatur og en lavere virkningsgrad. Derved kan skorstenen og ovn blive beskadiget, og garantien bortfalder.

Optændingspinde

Længde: 25 -33 cm

Diameter: 2-5 cm

Optændings mængde : 1,3 -1,7 kg

Svarende til ca. 10-15 fint kløvede stykker

Brænde knuder

Længde: 25-30 cm

Diameter: 7-9 cm

Normal mængde: 2 til 3 styk. (ca. 1,3 kg)

Maks. Mængde: 2,0kg/time (Maks. 3 stk. pr. ilægning.

Og Maks 1,5 kg. Pr. ilægning)

Den nye brændeovn

Når De fyrer op i brændeovnen første gang, vil lakeringen hæride op, og det vil ryge fra ovnen og give en brændt lugt, der forsvinder ved kraftig udluftning. Vi anbefaler derfor at åbne døre og vinduer, så der opnås gennemtræk.

Ved denne hærdningsproces bliver lakken blød og sårbar, undlad derfor at berøre de lakerede flader. Vi anbefaler også, at De jævnligt de første par timer åbner og lukker lågen for at undgå, at lågens paksnor klæber sig fast i lakken.

Hvad De kan fyre med.

Denne **Varde Brændeovn** er godkendt og afprøvet for fyring med træ. Der må kun fyres med tørt træ med max. 18 % vandindhold og en størrelse, der er afpasset brandkammerets størrelse. Det giver både en masse løbesod, miljøgener og en dårlig brændselsøkonomi at fyre med vådt træ. Nyfældet træ indeholder cirka 60-70% vand, og det gør det fuldstændig uegnet til fyringsbrug. De skal regne med, at nyfældet brænde skal stå stakket til tørring under et halvtag i mindst et år, før det kan bruges til fyring.

Brug ikke! - Tænk på Miljøet

Brug ligeledes **aldrig** giftigt træ som limtræ, spånplader, malet eller imprægneret træ. Ved afbrænding vil disse aldeles uegnede materialer ændre ovnens forbrændingsegenskaber, hvilket vil påvirke ovnens ydelse, og kan resultere i overophedning af ovnen hvorved garantien bortfalder. Derudover vil afbrænding af sådanne materialer medføre en meget ubehagelig røg med ekstremt høje forureningsniveauer.

Topdown optænding



For at opnå den nominelle varmeydelse anbefales: (kan varierer som følge af skorstenens effektivitet)

Indfyrings mængde [kg]	Optændingsluft [%]	Forbrændingsluft [%]	Nominel Ydelse [kW]	Skorstens-træk [PA]	Virknings-grad [≥ i %]	Påfyrings interval ved nominel ydelse [minutter]
1,2	0 (lukket)	ca. 80 (næsten åben)	5,4	12	76%	ca. 45

Vedligeholdelse:

Som alt andet, du bruger i din hverdag skal brændeovnen naturligvis vedligeholdes. Du bør kun rengøre din brændeovn når den er kold. På ydersiden tørres den af med en tør klud, ingen brug af vand eller rengøringsmidler, ovnen er malet med varmeresistent maling der ikke tåler fugt eller opløsningsmidler. Du bør ligeledes regelmæssigt rense den indvendigt, selve brændkammeret rengøres for aske og sod. Du bør også tage røgvenderpladen ud, da snavs og sod vil lægge sig bag på den, samt kontrollere om der er fri adgang gennem røgrør og skorsten. Du bør også kontrollere pakningerne i lågen og askeskuffen for slid. Er de utætte, skal de skiftes ud. Husk også at smøre rulle for håndtag, håndtag og lågens hængsler efter behov, dette gøres med højtemperaturs fedt f.eks. kobberfedt.

Glasrude

For rengøring af rude, skal der anvendes Varde glasrens, som kan findes i alle byggemarkeder der forhandler Varde Ovne. Vær opmærksom på at hvis du bruger andet glasrens end Varde's må det ikke indeholde Kalium (Potassium), da det kan give dit glas en mælkevid hinde, der ikke kan fjernes igen.

Askeskuffen skal med jævne mellemrum tømmes, og det kan uden problemer ske i din skraldespand. Men du skal naturligvis være sikker på, at der ikke er gløder tilbage i asken. Hvis du er i tvivl om rensning eller vedligeholdelse, kan du tage kontakt til den forhandler, der har solgt dig brændeovnen, eller til din skorstensfejer.

Specielt efter en længere periode, hvor du ikke har benyttet brændeovnen, skal du før optænding sikre, at der ikke er blokeringer i røgrør og skorsten.

Ovnens lakerede overflade kan på udsatte steder nedslides, f.eks. meget rengøring eller hvis du udsætter brændeovnen for **overophedning**. Dette kan dog repareres med en speciel Senotherm® maling på spraydåse, som kan købes hos din forhandler.

Pladerne i brændkammeret kaldes **vermiculit-plader** og de vil med tiden blive nedslidte. Det samme gælder i øvrigt for røgvenderpladen.

Skulle et brændestykke beskadige en vermiculite plade, har det ingen betydning for forbrændingen. Du behøver ikke at udskifte pladerne før revnen bliver ca. ½ cm bred.

Der må kun anvendes originale reservedele fra Varde Ovne A/S

Lågen er påmonteret en lukkefjeder, der trækker lågen ind. Dette er i visse lande et myndighedskrav (ikke i Danmark). I hængselsiden sidder fjederen fast, den kan dog afmonteres, hvis du ikke ønsker at have lågen fjederbelastet.

Der må ikke foretages uautoriserede ændringer på brændeovnen.

Alle udvendige dele på brændeovnen vil under drift blive meget varme, og du bør derfor udvise fornøden forsigtighed.

VIGTIGT!!

Skorstensbrand

Bliver du udsat for skorstensbrand, skal du gøre følgende:

- Luk for alle lufttilførsler på brændeovnen og ring **112**.

(De fleste skorstensbrande går i sig selv igen, når der bliver lukket for lufttilførslen på brændeovnen).

Som minimum skal du kontakte din skorstensfejer, som derefter vil kontrollere ovn og skorsten for skader.

Sådan retter De fejl.

Røg slår ud i rummet:

- Dårligt træk i skorstenen.
- Kontroller om røgrøret eller skorstenen er stoppet til.
- Kontroller om **skorstenshøjden** er rigtig ifht. omgivelserne.

Glasset og/eller skorstenen soder:

- Brændet er for vådt.
- Forbrændingen får ikke nok forbrændingsluft (sekundær luft)
- De har lukket for tidligt for optændingsluften, da De tændte op.
- Der skal hele tiden være klare flammer i brandkammeret.

Ovnen varmer ikke:

- Brændet er for vådt (energien går til tørring) eller for dårligt.
- Kontroller røgvenderpladens placering (fri passage for røgen).
- Der bliver ikke tilført tilstrækkeligt forbrændingsluft (sekundærluft).

Forbrændingen løber løbsk:

- Pakningerne i lågen er blevet utætte (skal skiftes ud).
- Trækket er for kraftigt i skorstenen (monter et spjæld i skorstenen).
- Kontroller at der er lukket for optændingsluften.

Rysteristen sidder fast:

- Kontroller om der sidder træ, søm el.lign. i klemme.
- Kontroller om trækstangen sidder korrekt.

Om genanvendelse

Emballage

Af hensyn til miljøet bør emballagen bortskaffes sammen med husholdningsaffaldet. Emballagen er 100% genbrugelig.



Keramisk glas

Keramisk glas skal afleveres på den lokale genbrugsstation og sorteres sammen med keramik og porcelæn, hvor det sendes på deponi.

Vermiculit

Vermiculit plader fra ovnen skal afleveres på den lokale genbrugsstation, hvor det sendes på deponi.

Reserveudrustning

Skulle De få brug for reservedele til deres ovn på et tidspunkt kan De herunder finde en oversigt over udvalget.

Vermiculit Sæt, Vare nr.:	100311
Vermiculit Sæt/Lys, Vare nr.:	100310
Front glas:	100284
Glas indvendig Vare nr.:	100285
Glas til sidepanel Vare nr.:	100286
Pakninger, Dør, Vare nr.:	100351
Dør, Vare nr.:	100664
Rysterist, Vare nr.:	100471
Glasfjedre med skruer, Vare nr.:	100876
Brændefang, Vare nr.:	100418
Låge fjeder , Vare nr.:	100241

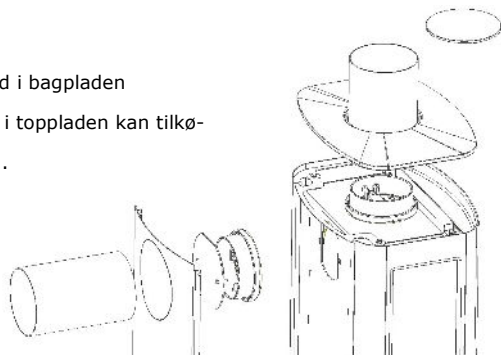
Tilslutning af røgrør:

Tilslut ovnen enten med topudgang eller bagudgang.

Ved montage bag på ovnen slås brikken ud i bagpladen og røgstudnen og dækplade bytter plads.

Den støbte blændplade til at dække hullet i toppladen kan tilkøbes.

Den lægges over hullet i støbejernstoppen.



Ekstern luftforsyning

Denne brændeovn er specielt designet med henblik på ekstern luftforsyning. Der kan være flere grunde til at vælge en ovn med ekstern luftforsyning, de mest almindelige er:

- Nyere lavenergi huse
- Huse hvor det ikke er muligt at have nok frisklufttilførsel til ovnen
- Huse med klima anlæg

Tilslutning af ekstern luftforsyning

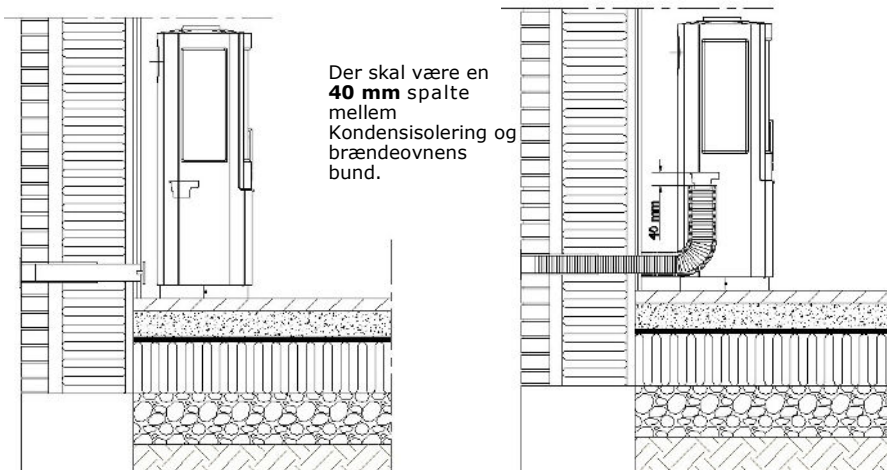
Hvis du er i tvivl omkring hvorledes rør og slanger skal føres gennem vægge eller fundament, tilrådes det at du kontakter en bygnings sagkyndig.

Flexslangen der er monteret på luftstudsens under brændkammeret skal hurtigst muligt kobles til fastrørføring, det anbefales at længden af flexslangen ikke bliver længere end en meter.

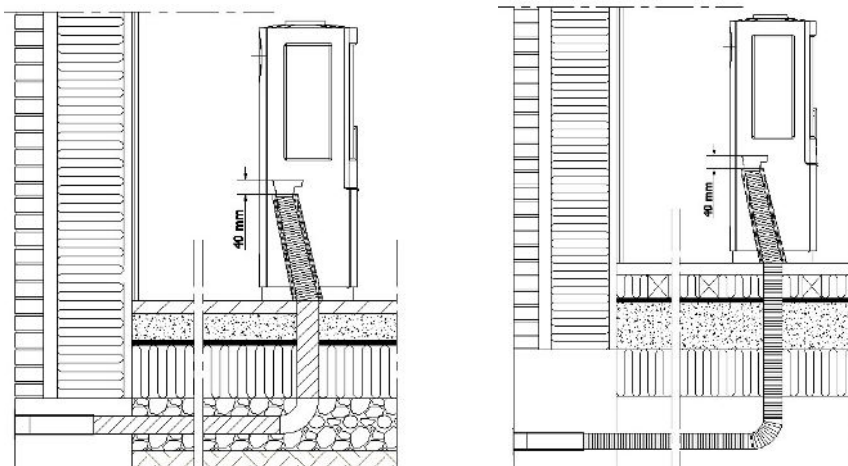
Det anbefales at rørføringen laves i minimum $\varnothing 100\text{mm}$.

Der kan dannes kondens i det eksterne luftsystem både i rør, slange, ovn og skorsten. Effekten fra kondensering kan minimeres ved at isolere slanger og rør og lave rørføring med f.eks. 2 % fald udad til.

Varde Ovne fraskriver sig alt ansvar for rørføring, hvordan det er udført og alle side effekter det måtte medføre.



Indirekte via ydervæg



Via gulv og fundament

Via gulv og krypekælder



TEKNOLOGISK INSTITUT

Akkrediteret prøvningsorgan, DANAK-akkreditering nr. 300
Notificeret prøvningsorgan med ID-nr. 1235

Prøvningsattest IV

Uddrag af rapport nr. 300-ELAB-2521-EN

Emne: Varde Nova 1

Rekvisitent: Varde Ovne AS, Pottemagervej 1, 7100 Vejle

Procedure:

X	Prøvning efter DS/EN13240/A2:2004
	Prøvning efter NS3058-1 & -2 (partikelmåling)
X	Emissionsmåling af støv og OGC

Prøvningsresultater


Akkrediteret prøvning af brændeovn iht. EN 13240 er foretaget med brænde der påfyres manuelt, og følgende resultater blev opnået:

Nominel ydelse:	5,4 kW
CO-emission:	0,0966 % - henført til 13 % O ₂
Virkningsgrad:	76 %
Røggastemperatur:	286 °C
Afstand til bagvæg:	250 mm (normalopstilling mod brandbar væg)
Afstand til sidevæg:	400 mm (normalopstilling mod brandbar væg)

Emissioner iht. NS 3058 og/eller CEN/TS 15883:

Partikler efter NS 3058:	# g/kg (tørstof) middelværdi (krav: ≤4)
Partikler efter NS 3058:	# g/kg (tørstof) maksimalt (krav: ≤8)
OGC efter CEN/TS 15883:	115 mgC/Nm ³ ved 13% O ₂ (krav: ≤120)
Støv efter CEN/TS 15883:	17 mg/Nm ³ ved 13% O ₂ (krav: ≤30)

Bemærk venligst, at de oplyste værdier er et uddrag af prøvningsrapporten.
For yderligere oplysninger henvises til prøvningsrapporten, se nummer ovenfor.

Aarhus, den 9-7-2020  Jes Sig Andersen Seniorspecialist	Skorstensfejerpåtegning
--	-------------------------

På baggrund af ovennævnte emissioner attesteres det hermed, at fyringsanlægget opfylder emissionskravene i bilag 1 til Bekendtgørelse nr. 541 af 27/4-2020 om regulering af luftforurening fra fyringsanlæg til fast brændsel under 1 MW.

Garanti

Alle VARDE brændeovne gennemgår nøje kvalitetskontrol, og vi lægger en ære i at levere et ensartet kvalitetsprodukt hver eneste gang. Når det så er sagt, kan der forekomme fabriktionsfejl, hvorpå vi giver 5 års garanti.

Garantien på brændeovne omfatter ikke:

Sliddele, såsom Vermiculiteplader i brændkammer, glas, pakninger, greb, støbejernsbund, rysterist

Skader, som følge af forkert betjening, forkert tilslutning, manglende eller forkert vedligeholdelse (se brugermanual)

Overophedning / nedbrydning af materialerne, forårsaget af anvendelse af f.eks. forkert type brænde, energikoks eller for stor mængde brænde

At produktet er sluttet til en skorsten med dårligt træk, f.eks. for kort eller utæt skorsten

Lakskader forårsaget af placering/opbevaring i ikke opvarmede eller fugtige omgivelser samt aftørring med fugtige klude og rengøringsmidler.

Al normalt slitage på sliddele / forbrugsdele samt lakken.

Skader, der er forårsaget af ydre påvirkninger af fysisk karakter.

Erstatning for eventuelle følgeskader, herunder skader på andre genstande.

Montering og/eller demontering ved en garantireparation.

Dog vil der altid være 6 måneders garanti på alle sliddele, der ikke er omfattet af øvrige garantier.

På alle andre produkter – ikke brændeovne eller sliddele – ydes der 2 års garanti/reklamationsret ifølge købeloven.

Reklamationsret

Du har 2-5 års reklamationsret på alle vores varer ifølge ovenstående specifikationer. Det betyder, at du inden for denne periode kan reklamere over fejl og mangler på produktet.

Foreligger der fejl, som er omfattet af denne reklamationsret, ved leverancen til kunden, eller opstår sådanne fejl under garantiperioden, påtager VARDE Ovne sig at sende en passende erstatningskomponent omkostningsfrit for at afhjælpe fejlen, ombytte varen, lade handlen gå retur eller give afslag i prisen afhængig af den konkrete situation. Varde Ovne er ikke forpligtet til at yde assistance i forbindelse med montering/udskiftning af komponenter.

Udover ovenstående garantiregler har forbrugeren selvfølgelig også de rettigheder, der fremgår af købeloven. Det betyder, at reklamationen er berettiget, og at den ikke er opstået som følge af en fejlagtig brug eller anden skadevoldende adfærd.

Der skal reklameres inden for rimelig tid, efter du har opdaget fejlen eller manglen ved varen. Hvis du reklamerer inden for to måneder efter, at manglen er opdaget, vil reklamationen altid være rettidig.

*Al henvendelse vedrørende reklamationer kan gå gennem den forhandler hvor brændeovnen er købt. Medbring købsfaktura og billeder. Alternativt er det muligt at udfylde **reklamationsformularen** her på siden.*

Vi ønsker at få en detaljeret beskrivelse af reklamationen/problemet, så vi kan komme hurtigt til sagen, og finde en løsning.



VARDE OVNE

Pottemagervej 1, 7100 Vejle, Danmark. www.vardeovne.dk