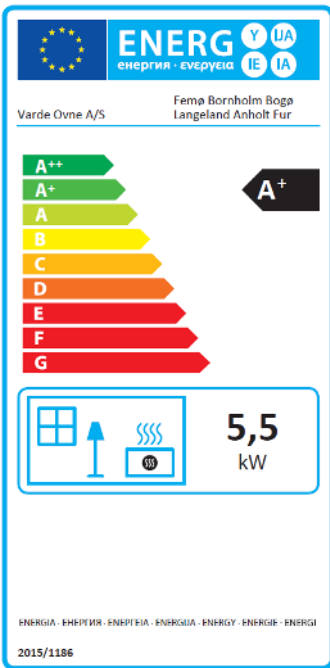


Varde Anholt Varde Bornholm Varde Fur Varde Langeland Varde Femö Varde Bogö



Asennus- ja käyttöohje

Päivitys 2



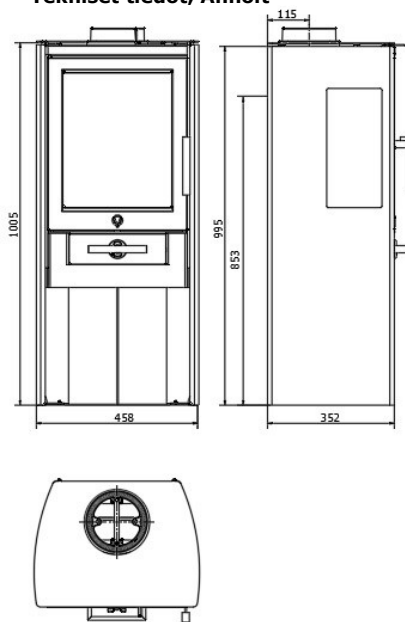
Onnitellut uuden valmistakan ostamisen johdosta.

Tanskalainen Varde Ovne A/S on erikoistunut toimiviin, ympäristöystävällisiin, laadukkaisiin ja tyylikkäästi muotoiltuihin valmistakkoihin.

Hakemisto

Tervetuloa, hakemisto	Sivu 2
Tekniset tiedot, Anholt	Sivu 3
Tekniset tiedot, Bornholm	Sivu 4
Tekniset tiedot, Fur	Sivu 5
Tekniset tiedot, Langeland	Sivu 6
Tekniset tiedot, Femö	Sivu 7
Tekniset tiedot, Bogö	Sivu 8
Säädökset ja hyväksynät	Sivu 9
Perustus ja etäisyydet	Sivu 11
Asennusetäisyydet	Sivu 11
Savuhormi	Sivu 12
Ilmansyöttö	Sivu 13
Tulen sytyttäminen ja kohentaminen	Sivu 14
Tulen sytyttäminen ja kohentaminen	Sivu 15
Toiminta	Sivu 16
Vermikuliitti	Sivu 17
Polttopuiden valitseminen	Sivu 18
Kunnossapito	Sivu 19
Ongelmanratkaisu	Sivu 20
Varaosat	Sivu 21
Testaustulos (RRF)	Sivu 22
Takuu	Sivu 23

Tekniset tiedot, Anholt



Anholt-malli

Korkeus (mm)	1005
Leveys (mm)	458
Syvyys (mm)	352
Paino (kg)	85
Teho	3-7 kW
Nimellisteho	5,5 kW
Lämmitettävä alue	30-105m ²
Hyötysuhde	80 %
EEl	107

Savukaasujen tiedot 273°C lämpötilassa
25 °C, 12 Pa

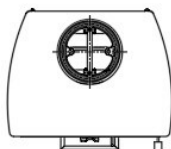
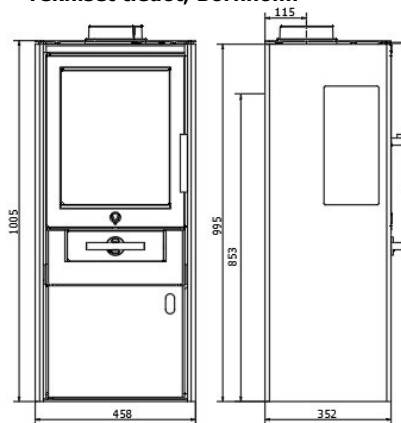
Tulipesä: (K x L x S):
245-360 / 300 / 280 mm

Savukaasujen lähtö:
Ø 15 cm (asennuskorkeus yläosassa: 99 cm)

Etäisyys syttymättömään materiaaliin:
5-10 cm (suositus)

Suojaetäisyys syttyvästä materiaalista valmistet-
tuun seinään ja syttyviin materiaaleihin: Takana 30
cm, sivuilla 45 cm, edessä 110 cm

Tekniset tiedot, Bornholm



Bornholm-malli

Korkeus (mm)	1005
Leveys (mm)	458
Syvyys (mm)	352
Paino (kg)	85
Teho	3-7 kW
Nimellisteho	5,5 kW
Lämmitettävä alue	30-105m ²
Hyötysuhde	80 %
EEl	107

Savukaasujen tiedot 273°C lämpötilassa
25 °C, 12 Pa

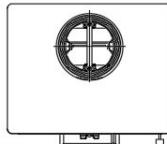
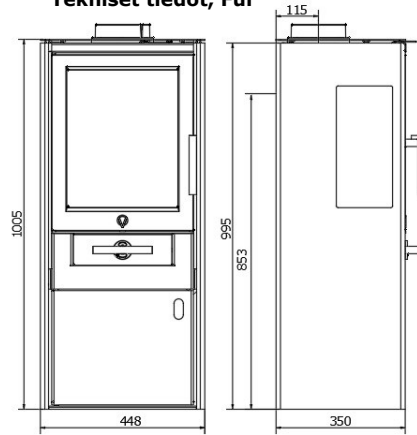
Tulipesä: (K x L x S):
245-360 / 300 / 280 mm

Savukaasujen lähtö:
Ø 15cm (asennuskorkeus yläosassa: 99 cm)

Etäisyys syttymättömään materiaaliin:
5-10 cm (suositus)

Suojaetäisyys syttyvästä materiaalista valmistettuun seinään ja syttyviin materiaaleihin: Takana 30 cm, sivuilla 45 cm, edessä 110 cm

Tekniset tiedot, Fur



Fur-malli

Korkeus (mm)	1005
Leveys (mm)	448
Syvyys (mm)	350
Paino (kg)	85
Teho	3-7 kW
Nimellisteho	5,5 kW
Lämmitettävä alue	30-105m ²
Hyötysuhde	80 %
EEl	107

Savukaasujen tiedot 273°C lämpötilassa
25 °C, 12 Pa

Tulipesä: (K x L x S):

245-360 / 300 / 280 mm

Savukaasujen lähtö:

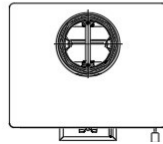
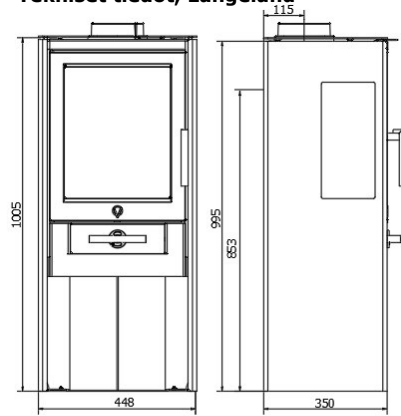
Ø 15cm (asennuskorkeus yläosassa: 99 cm)

Etäisyys syttymättömään materiaaliin:

5-10 cm (suositus)

Suojaetäisyys syttyvästä materiaalista valmistettuun seinään ja syttyviin materiaaleihin: Takana 30 cm, sivuilla 45 cm, edessä 110 cm

Tekniset tiedot, Langeland



Langeland-malli

Korkeus (mm)	1005
Leveys (mm)	448
Syvyys (mm)	350
Paino (kg)	85
Teho	3-7 kW
Nimellisteho	5,5 kW
Lämmitettävä alue	30-105m ²
Hyötysuhde	80 %
EEI	107

Savukaasujen tiedot 273°C lämpötilassa
25 °C, 12 Pa

Tulipesä: (K x L x S):

245-360 / 300 / 280 mm

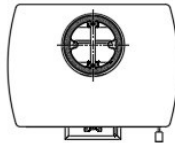
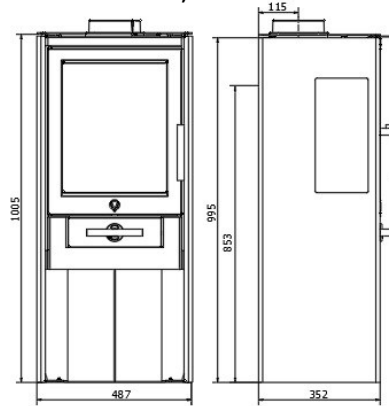
Savukaasujen lähtö:

Ø 15cm (asennuskorkeus yläosassa: 99 cm)

Etäisyys syttymättömään materiaaliin:
5-10 cm (suositus)

Suojaetäisyys syttyvästä materiaalista valmistettuun seinään ja syttyviin materiaaleihin: Takana 30 cm, sivuilla 45 cm, edessä 110 cm

Tekniset tiedot, Femö



Femö-malli

Korkeus (mm)	1005
Leveys (mm)	487
Syvyys (mm)	352
Paino (kg)	85
Teho	3-7 kW
Nimellisteho	5,5 kW
Lämmitettävä alue	30-105m ²
Hyötysuhde	80 %
EEl	107

Savukaasujen tiedot 273°C lämpötilassa
25 °C, 12 Pa

Tulipesä: (K x L x S):

245-360 / 300 / 280 mm

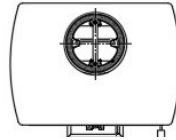
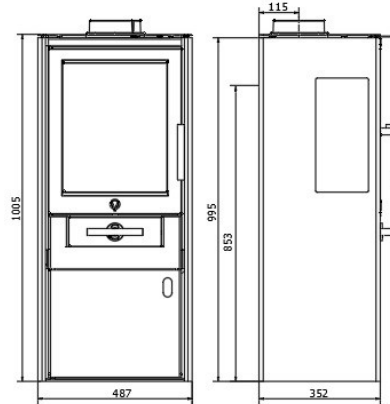
Savukaasujen lähtö:

Ø 15cm (asennuskorkeus yläosassa: 99 cm)

Etäisyys syttymättömään materiaaliin:
5-10 cm (suositus)

Suojaetäisyys syttyvästä materiaalista valmi-
stettuun seinään ja syttyviin materiaaleihin:
Takana 30 cm, sivuilla 45 cm, edessä 110 cm

Tekniset tiedot, Bogö



Bogö-malli

Korkeus (mm)	1005
Leveys (mm)	458
Syvyys (mm)	352
Paino (kg)	85
Teho	3-7 kW
Nimellisteho	5,5 kW
Lämmitettävä alue	30-105m ²
Hyötysuhde	80 %
EEl	107

Savukaasujen tiedot 273°C lämpötilassa
25 °C, 12 Pa

Tulipesä: (K x L x S):
245-360 / 300 / 280 mm

Savukaasujen lähtö:
Ø 15cm (asennuskorkeus yläosassa: 99 cm)

Etäisyys syttymättömään materiaaliin:
5-10 cm (suositus)

Suojaetäisyys syttyvästä materiaalista valmistet-
tuun seinään ja syttyviin materiaaleihin: Takana
30 cm, sivuilla 45 cm, edessä 110 cm

Tärkeää!

Ennen tulen sytyttämistä **Varde-valmistakkaan** ensimmäistä kertaa on suositeltavaa lukea nämä ohjeet huolellisesti ja ottaa selvää tulisijojen asentamista koskevista määräyksistä ottamalla yhteys paikalliseen jälleenmyyjään tai rakennusviranomaisiin. Noudata näitä määräyksiä tarkasti.

Asennuksen tarkastaminen

On tärkeää, että pätevä nuohooja tarkastaa asennuksen ennen kuin valmistakkaan sytytetään tuli ensimmäisen kerran.

Tämä **Varde-valmistakka**

On läpäissyt tanskalaisen/eurooppalaisen standardin DS/EN 13240 vaatimukset sekä norjalaisen (NS) ja saksalaisen Stufe 2 -testin, joten se on todistetusti ympäristöystävällinen tuote.

Huomio!

Hormin rakentaminen vaatii luvan. Myös uuden tulisijan rakentaminen paikkaan, jossa on jo hormi, vaatii yleensä rakennusluvan. Pelkkään takan vaihtamiseen ei yleensä tarvita lupaa. Kunta voi kuitenkin vaatia tekemään ilmoituksen.

Säilytä valmistakkaa asentamiseen saakka kuivassa paikassa, jossa ei ole liian kylmä. Valmistakka ei kestä kosteutta. Nykyinen hormi ei aina ole yhteensopiva uuden valmistakan kanssa. Vermikuliitti on erittäin huokoista. Käsittele sitä varovasti. Aseta polttopuut valmistakkaan huolellisesti. Käytä käsineitä.

Määräykset

Kaikkia paikallisia, kansallisia ja eurooppalaisia määräyksiä tulee noudattaa, kun valmistakka asennetaan.

Kaikki Varde-valmistakat ovat suljettuja tulisijoja.

Tämä tulisija on tarkoitettu keskeytyvää puiden polttamista varten. Se voidaan yhdistää savuhormiin, johon on yhdistetty muitakin tulisijoja, kunhan määräyksiä noudatetaan.

Ammattilaisen tulee asentaa

On suositeltavaa pyytää jälleenmyyjää tai pätevää asentajaa asentamaan valmistakka, koska asennettaessa täytyy ottaa huomioon monta tekijää. Hanki asennusta koskevat määräykset. Niitä on noudatettava.

EU-vaatimusten mukaisuusvakuutus

VALMISTAJA

Nimi:

Osoite

Varde Ovne A/S

Soldalen 12, DK-7100 Vejle, Tanska

Valmistakan tarkastus

Nimi:

Osoite

RRF

Im Lopperfeld 34b, 46047 Oberhausen, Saksa

Tuote

Tuotteen tyyppi

Tyypikoodi

Standardi

Varde

Anholt, Bornholm, Fur, Langeland, Femö ja Bogö
Valmistakka, soveltuu keskeytyvään lämmittämiseen
Rakennustuotestandardi (89/106/EU),
EN 13240

Käyttökohde

Polttoaine

Erityisehdot

Asuntojen puulämmitys

Puu

Ei ole

CE-merkintä

Myönnetty

Nimellisteho

Polttoainetyyppi

Savukaasujen lämpötila

Hyötysuhde

Hiilidioksidipäästöt

2017

5,5 kW

Puu

273 °C

80 %

0,08 %

Jan Meldgaard

CEO

Varde Ovne

Lattia:

Jos valmistakka asennetaan palavasta materiaalista valmistetulle lattialle, se täytyy suojata teräs- tai lasilevyn, lattialaattojen tai liuskekiven kaltaisella syttymättömällä materiaalilla, joka ulottuu vähintään 15 cm:n päähän valmistakasta sivusuunnassa ja vähintään 30 cm:n päähän tai suosituksemme mukaan 50 cm:n päähän Tietoja

Paino	Teräksinen valmistakka
Varde Anholt, Bornholm, Fur, Langeland, Bogö ja Femö	85 kg

Asennusetäisyys:

Jos seinien materiaali on syttymätön, valmistakka voidaan asentaa niiden lähelle.

Vähimmäisetäisyydeksi suositellaan kuitenkin 5–10 cm, jotta siivoaminen valmistakan takaa on mahdollista. Tyhjennysluukkuun tulee päästä käsiksi. Tuli palaa ihanteellisesti vain jos raikasta ilmaa on jatkuvasti saatavana. Siksi on varmistettava, että tulisijaan syötetään ilmaa. Paras tapa varmistaa ilmansaanti on asentaa 1–2 ilmantuloventtiiliä huoneeseen, jossa valmistakka sijaitsee, yksi huoneen molemmille puolille.

Säädösten mukaan valmistakat tulee sijoittaa riittävän suojaetäisyyden päähän syttävistä materiaaleista ja seinistä. Vaakasuuntaisen savuhormin ulkoreunan vähimmäisetäisyys on 300 mm ja pystysuuntaisen 225 mm.

Asennusetäisyys

Valmistakka tulee sijoittaa seuraavan suojaetäisyyden päähän syttyvistä materiaaleista ja seinistä:

Kyljet: 45cm

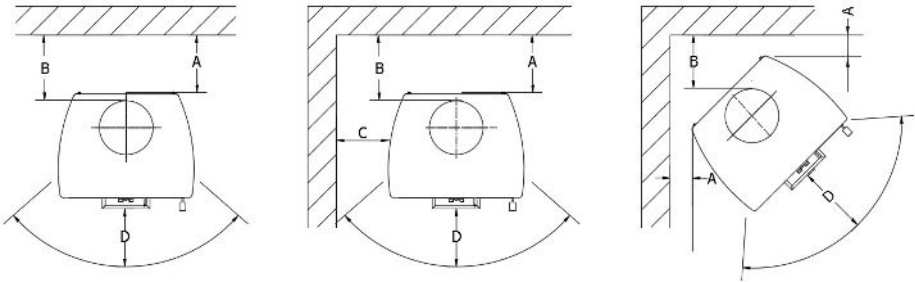
Takana: 30 cm

Etäisyys kalusteista: 110 cm

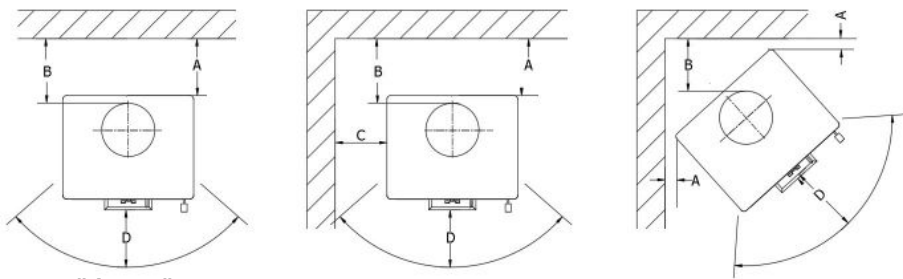
Varde Femö, Bogö, Anholt, Bornholm, Langeland ja Fur

A	300 mm	C	450 mm
B	225mm	D	1100 mm

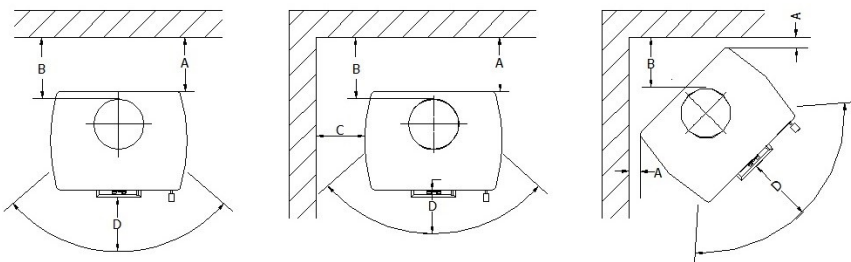
Anholt ja Bornholm



Fur ja Langeland



Femö ja Bogö



Savuhormi:

Savuhormin läpimitan tulee olla vähintään 15 cm. Tällöin poikkipinta-ala on 175 cm². Savuhormin tulee olla riittävän korkea, jotta se vetää hyvin eikä savu häiritse naapureita. On suositeltavaa asentaa savuhormiin pelti. Siitä on hyötyä varsinkin tuulisella säällä. Huomautus: Pelti ei saa sulkea hormia kokonaan. Pinta-alaltaan vähintään 20 cm²:n kokoisen aukon tulee jäädä vapaaksi. Valmistakka on testattu savukaasujen virtaamalla 4,9 g/sekunti ja savukaasujen lämpötilalla 328 °C huoneenlämpötilan ollessa 25 °C.

Kaikissa Varde-valmistakoissa on savunohjauslevy, joka ohjaa savun kiertämään mahdollisimman tehokkaasti. Siksi lämpö jää kotiin eikä karkaa ulos. Savunohjauslevyä voidaan säätää. Se sijaitsee vermikulitiiviteyven sivulevyn päällä. Varmista, että se on työnnetty kokonaan taakse tulipesän takaseinämään saakka.

Vedon säätäminen

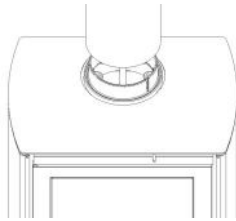
Keskustele vedon säätämisestä valmistakkojen paikallisen jälleenmyyjän kanssa.

Savuhormin korkeus

Jos olet epävarma, kysy neuvoja valmistakkojen paikalliselta jälleenmyyjältä. Hän neuvoo oikean korkeuden.

Yhdistäminen savuhormiin:

Hormisovitin sijaitsee tämän valmistakan yläosassa.



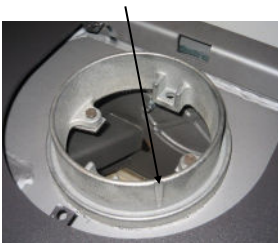
Tietoja valuraudasta valmistetusta sovittimesta

Valmistakan toimitetaan Varde Ovnen valuraudasta valmistama sovitin. Sovitin soveltuu savuhormeille, joiden sisäläpimita on 150 mm.

Jos on tehtävä aukko tiivistyneen veden pois valumista varten, sen voi tehdä sovittimeen.

- Lävistä aukko varovasti ulompaan uraan nuolen kohdalla. Silloin tiivistynyt vesi pääsee poistumaan.

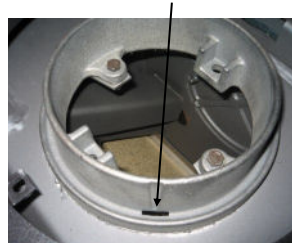
Merkki aukkoa varten



Lävistä aukko varovasti esimerkiksi taltalla.

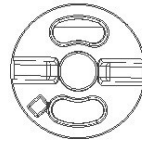


Aukko on nyt valmis.

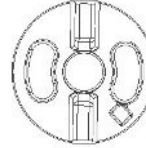


Jatkuva raittiin ilman saanti

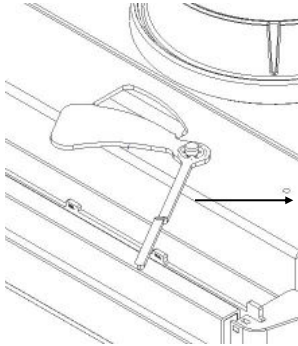
Huoneeseen, jossa valmistakka sijaitsee, on saatava raitista ilmaa jatkuvasti. Siksi siihen täytyy asentaa 1–2 ilmanottoventtiiliä. On varmistettava, että niitä ei voi tukkia. Palamiseen tarvitaan ilmaa noin 14 m³/h.



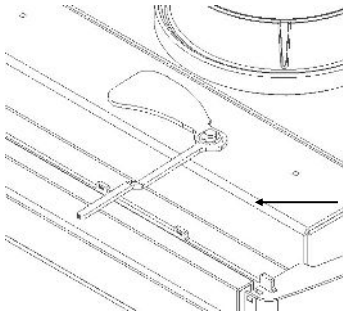
Sytytysilma
Tuhka-astia - Auki



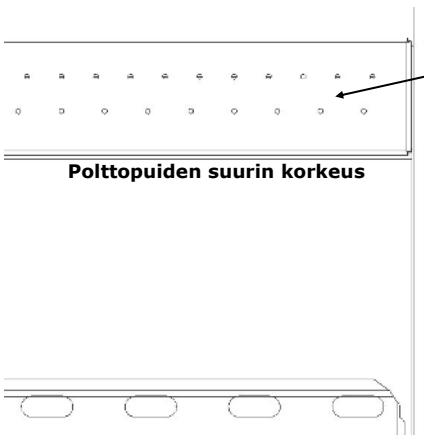
Sytytysilma
Tuhka-astia - Kiinni
Tätä käytetään vain sytytettäessä. Kun puut ovat syttyneet, muista sulkea.



Paloilman säädin
Säädin avataan painamalla oikealle.



Paloilman säädin
Säädin suljetaan painamalla vasemmalle.



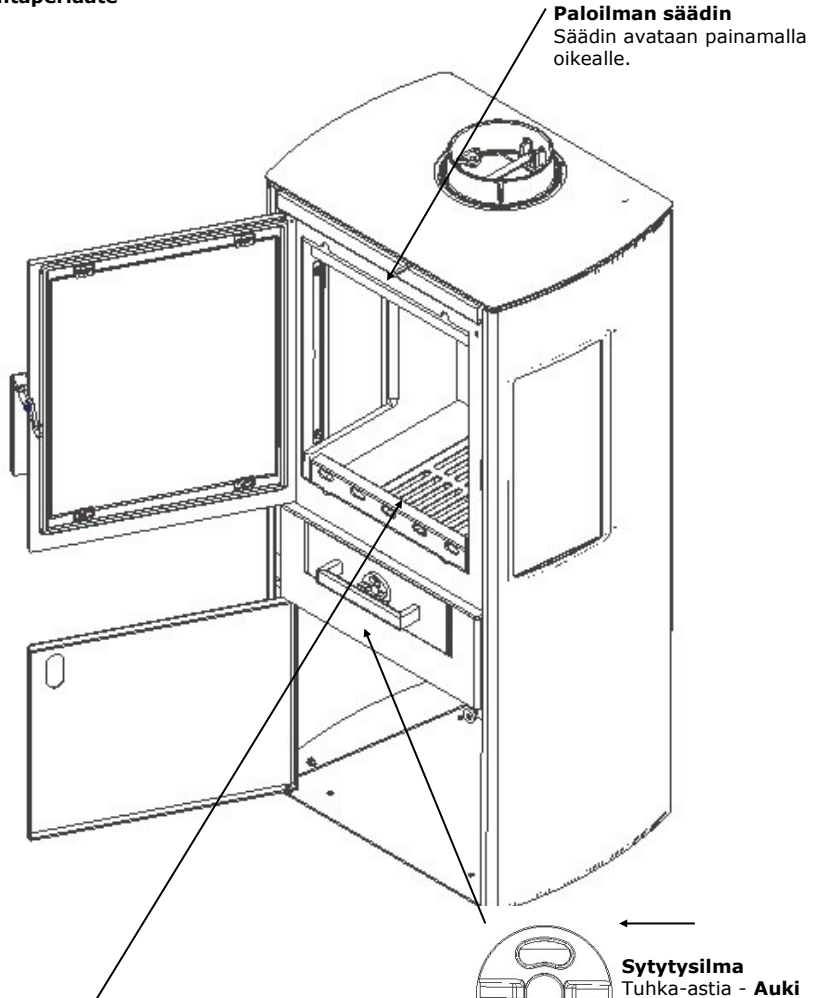
Kolmassijainen ilma

Tätä ilmaa lisätään jatkuvasti. Se saa polttopuut palamaan valmistakassa puhtaammin sekä vähentää tervan ja noen määrää. Kun polttoasetukset ovat ihanteelliset, lasi ja tulipesä palavat täysin puhtaiksi ja tuhkaa jää vain vähän.

Ylikuumeneminen

Valmistakka voi ylikuumentua, jos siihen asetetaan liikaa polttopuita tai jos se saa liikaa palamisessa tarvittavaa ilmaa.

Toimintaperiaate



Tulen sytyttäminen ja kohentaminen:

Kun valmistakkaan sytytetään tuli ensimmäisen kerran, emalointi kuumenee, jolloin siitä se savuaa ja haisee hieman. On suositeltavaa pitää ovet ja ikkunat auki, jotta huoneessa vaihtuu ilma ja haju haihtuu. Kuumuus pehmentää emalia, jolloin se on altis vaurioille. Ole varovainen älkä kosketa emalipintaa. Lisäksi on suositeltavaa avata valmistakan luukku säännöllisesti ensimmäisten käyttötuntien aikana, jotta eriste ei tartu emaliin.

Älä koskaan käytä sprin tai petrolin kaltaista sytytysnestettä!

On suositeltavaa sytyttää polttopuut päältäpäin eikä tulipesän pohjalta. Tämä on ympäristöystävällisin menetelmä sytyttää tuli. Se auttaa pitämään lasin puhtaana. Aseta tulipesään neljä pientä polttopuuta (0,7–1,1 kg) ristiin (⊕) lähelle toisiaan. Aseta niiden päälle ristiin (⊕) 8–12 pienempää pilkettä (0,4–0,7 kg). Laita väliin 2–3 sytykettä. Yhteensä noin 1,5 kg puuta. Sytyttäminen sujuu helpommin, jos tulipesän pohjalla on ohut kerros tuhkaa.

Ennen polttopuiden sytyttämistä avaa tuhka-astia hieman, jotta tulipesään pääsee **ensisijaista ilmaa**. Avaa paloilman säädin kokonaan kääntämällä sitä oikealle.

Kun tuli palaa tasaisesti, sulje sytytysilman syöttö. Muutoin valmistakka ja savuhormi voivat ylikuumentua, jolloin takuu voi raueta. Varmista myös, tuhka-astia on suljettu kunnolla.

Säädä tämän jälkeen paloilman määrää tarpeen mukaan. Älä sulje ilmansyöttöä liikaa. Muutoin tuli sammuu. Liekkien tulee palaa kirkkaina.

Useimmiten **paloilman määrä** täytyy säätää itse, koska valmistakan asetukset määräytyvät savuhormin korkeuden ja vedon sekä polttopuiden laadun mukaan.

Jos valmistakka tuottaa liikaa lämpöä, voit vähentää lämmitystehoa seuraavasti:

- Polta tavallista pienempiä polttopuita, esimerkiksi 3–4 kappaletta 0,9–1,2 kilon painoisia polttopuita. Kun puut ovat syttyneet kunnolla, säädä paloilman määräksi esimerkiksi 60 %. Älä sulje ilmansyöttöä liikaa. Muutoin tuli sammuu. Liekkien tulee palaa kirkkaina.

Näin valmistakan 5,5 kW:n teho voidaan alentaa esimerkiksi tasolle 3–3,5 kW. Esimerkiksi savuhormi ja polttopuiden laatu vaikuttavat tähän.

Jos polttoilman määrää vähennetään liikaa, hyötysuhde voi heiketä ja saastepäästöt kasvaa.

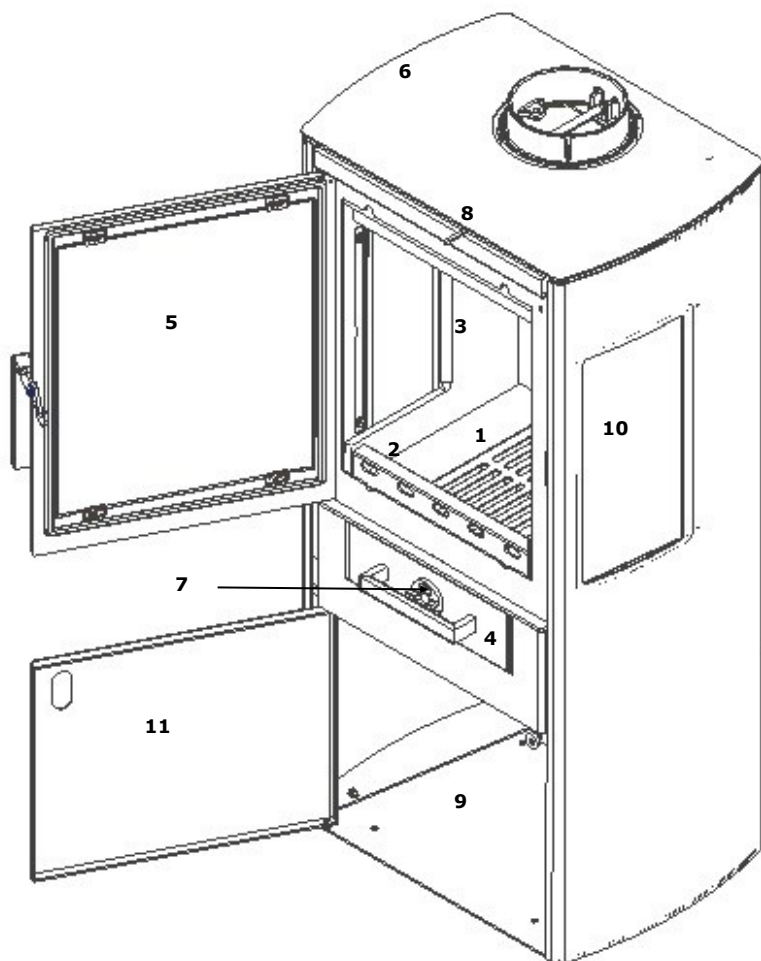
Kolmassijainen ilma

Valmistakan tulipesän takaosan vermikuliittilevyissä ja teräslevyissä on pieniä aukkoja, joiden kautta tulipesään tulee ilmaa. Ne muodostavat uuden palojärjestelmämme osan. Niiden kautta syötetään kolmassijaista ilmaa.

On suositeltavaa lisätä tulipesään puita vasta kun siellä on jäljellä vain hiillos. Jos luukku avataan, kun tulipesässä näkyy liekkejä, huoneeseen voi pöllähtää savua.

Jos valmistakan sytyttäminen tai käyttäminen aiheuttaa ongelmia, tutustu ongelmanratkais-
neuvoihin.

Toiminta



1. Pohjaritilä
2. Puunpalautin
3. Vermikuliittilevyt
4. Tuhka-astia
5. Valurautainen luukku
6. Teräksinen yläosa
7. Sytytysilman säädin
8. Paloilman säädin
9. Säilytyslevyt
10. Levyt
11. Säilytystilan luukku (vain Bornholm, Bogö ja Fur)

Vermikuliitti

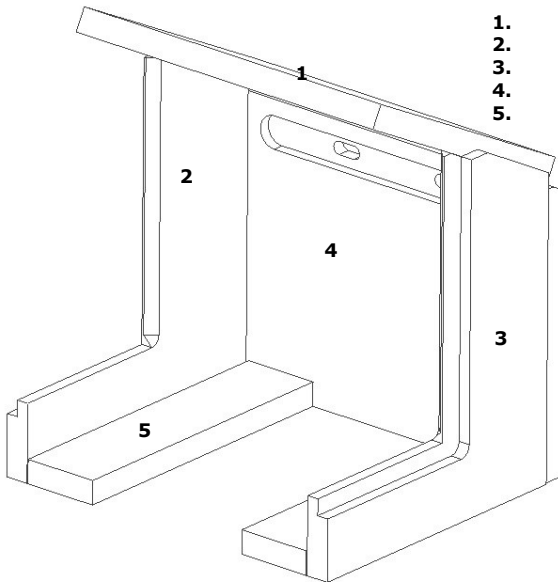
Tulipesän levyt ovat vermikuliittia. Ne ja savunohjauslevy kuluvat käytössä. Jos levy särkyä esimerkiksi polttopuun osuessa siihen voimalla, palamisen laatu ei heikkene. Tiili täytyy vaihtaa vasta kun raon leveys on 5 mm.

Vermikuliitti

Syttymätön erikoismateriaali. Vermikuliittilevyt eristävät ja suojaavat valmistakkaa kulumiselta. Takuu ei kata vermikuliittilevyjä eikä savunohjauslevyä. Vermikuliitti on erittäin huokoista. Käsittele sitä varovasti. Aseta polttopuut valmistakkaan huolellisesti. Käytä käsineitä.

Käytä vain Varde Ovne A/S:n alkuperäisiä varaosia.

Vermikuliittisarja, tuotenro: 100882



1. Suuntauslevy
2. Vasemmanpuoleinen levy
3. Oikeanpuoleinen levy
4. Takakansi
5. Ritiilälevyt

Vermikuliittilevyjen vaihtaminen

1. Irrota ritiilälevyt (5).
2. Nosta suuntauslevyä takaosasta ja irrota se.
3. Nosta vasenta sivulevyä ja käännä ulospäin.
4. Nosta oikeaa sivulevyä ja käännä ulospäin.
5. Nosta takalevy ylös ja irrota se valmistakasta.

Asenna uudet vermikuliittilevyt paikoilleen 1. levystä alkaen ja viimeisenä 5. levy.

Millaista polttopuuta on syytä käyttää?

Yleensä koivu on parasta polttopuuta. Se palaa tasaisesti tuottaen vain vähän savua ja tuhkaa. Myös saarni ja vaahtera soveltuvat polttopuiksi.



Polttopuiden koko

Jos rungon paksuus ylittää 10 cm, se on halkaistava. Polttopuiden pituuden tulee olla 20–25 cm. Jos valmistakkaan laitetaan enemmän polttopuita kuin seuraavassa taulukossa on kuvattu, se täyttyy liikaa, savuhormin lämpötila nousee liian korkeaksi ja hyötysuhde heikkenee. Silloin savuhormi ja valmistakka voivat vaurioitua ja takuu raukeaa. Älä polta lastulevyn tai maalatun tai kyllästetyn puun kaltaisia myrkyllisiä materiaaleja.

Sytykkeet

Pituus: 20–25 cm

Leveys 3 x 3 cm

Normaali määrä: 10–15 sytykepolttopuuta (noin 1,5 kg)

Polttopuut

Pituus: 25–30 cm

Läpimitta enintään 10 cm

Normaali määrä: 3–4 polttopuuta (noin 1,2 kg)

Uusi valmistakka

Kun valmistakkaan sytytetään tuli ensimmäisen kerran, emalointi kuumenee, jolloin siitä se savuaa ja haisee hieman. On suositeltavaa pitää ovet ja ikkunat auki, jotta huoneessa vaihtuu ilma ja haju haihtuu. Kuumuus pehmentää emalia, jolloin se on altis vaurioille. Ole varovainen äläkä kosketa emalipintaa.

Lisäksi on suositeltavaa avata valmistakan luukku säännöllisesti ensimmäisten käyttötuntien aikana, jotta eriste ei tartu emaliin.

Mitä valmistakassa voi polttaa?

Tämä Varde-valmistakka on testattu ja hyväksytty puun polttamista varten. Tulipesään saa laittaa vain kuivaa puuta (suurin sallittu kosteuspitoisuus 21 prosenttia) sopivan kokoisina kappaleina. Kostean puun polttaminen aiheuttaa tervaista nokea, saastetta ja epätauloudellisuutta. Vasta pilkotun puun kosteuspitoisuus on 60–70 prosenttia, joten se ei sovellu poltettavaksi. Anna vasta pilkotujen polttopuiden kuivua avoimessa paikassa muutama vuosi ennen niiden polttamista.

Älä käytä! - Suojele ympäristöä Älä polta lastulevyn tai maalatun tai kyllästetyn puun kaltaisia myrkyllisiä materiaaleja.

Jos valmistakkaan laitetaan enemmän polttopuita kuin seuraavassa taulukossa on kuvattu, se täyttyy liikaa, savuhormin lämpötila nousee liian korkeaksi ja hyötysuhde heikkenee. Silloin savuhormi ja valmistakka voivat vaurioitua ja takuu raukeaa.

Sytytä polttopuut ylhäältäpäin



Suosituksat (määrät vaihtelevat hormin vedon mukaan):

Polttoaineen määrä [kg]	Ensisijainen ilmansyöttö auki [%]	Paloilman syöttö auki [%]	Nimellisteho [kW]	Savuhormin veto [PA]	Hyötysuhde [\geq i %]	Täyttämäväli nimellistehon saavuttamiseksi [minuuttia]
1,2	0 (suljettu)	noin 60	5,5	12	80	noin 45

Kunnossapito

Valmistakka vaatii kunnossapitoa.

Sen saa puhdistaa vain kylmänä. Puhdista valmistakan ulkopinta kuivalla liinalla.

Puhdista sisäosat säännöllisesti poistamalla tuhka, noki ja terva tulipesästä. Savunohjuslevy tulee irrottaa puhdistamista varten, koska sen kääntöpuolelle kertyy likaa ja nokea. Tarkista lopuksi, että savun kulkureitti savuhormin ja -piipun läpi on esteetön. Tarkista luukun ja tuhkaastian tiivisteet kulumisen varalta. Vaihda ne, jos ne ovat likaiset. Muista öljytä oven saranat tarvittaessa.

Lasiruutu

Lasiruudun saa puhdistaa vain Varde Glas Cleaner -aineella. Sitä myydään rautakaupoissa, joissa myydään **Varde Ovne -valmistakkoja**.

Tyhjennä **tuhka-astia** säännöllisesti. Sen jäähtyneen sisällön voi tyhjentää jäteastiaan. Jos tarvitset neuvoja valmistakan puhdistamiseen, ota yhteys sen ostopaikkaan tai nuohoojaan.

Jos valmistakka on ollut pitkään käyttämättä, on tärkeää tarkistaa, että siinä ei ole tukoksia.

Jos valmistakka ylikuumenee, sen **emalipinta** voi **vaurioitua**. Pintavauriot voi korjata Senotherm® -spraymaalilla. Sitä voi ostaa valmistakan ostopaikasta.

Tulipesän levyt ovat **vermikuliittia**. Ne ja savunohjuslevy kuluvat käytössä. Jos levy särkyy esimerkiksi polttopuun osuessa siihen voimalla, palamisen laatu ei heikkene. Levy täytyy vaihtaa vasta kun raon leveys on 5 mm.

Käytä vain Varde Ovne A/S:n alkuperäisiä varaosia.

Luukussa on sulkujousi. Tätä vaaditaan useissa maissa. Jousi on kiinnitetty luukun saranapuolelle. Jousen voi haluttaessa poistaa.

Älä tee valmistakkaan mitään muutoksia ilman valmistajan lupaa.

Valmistakan ulkopinta kuumenee käytön aikana. Ole varovainen.

TÄRKEÄÄ!

Nokipalo

Jos savuhormiin syttyy nokipalo, katkaise ilmansyöttö tulipesään ja soita hätänumeroon. Useimmissa tapauksissa nokipalo sammuu, kun se ei saa happea. Ota yhteys myös nuohoojaan. Hän tarkastaa, onko valmistakka ja/tai savuhormi vaurioitunut.

Ongelmanratkaisu

Huoneeseen pääsee savua

- Savuhormissa ei ole riittävän voimakasta vetoa.
- Tarkista, ettei savuhormissa tai -piipussa ole tukoksia.
- Puhdista valmistakan sisäosat poistamalla noki vermikuliittilevyistä ja savunohjauslevyistä.
- Varmista, että savuhormi on riittävän korkea.

Lasin tai savuhormiin kertyy nokea

- Polttopuut ovat liian kosteita.
- Ilmaa ei syötetä riittävästi palamista varten.
- Sytytysilman syöttö katkaistaan ehkä liian aikaisin, kun valmistakkaan sytytetään tuli.
- Tulipesässä tulee näkyä liekkejä.

Valmistakka ei lämpiä kunnolla

- Polttopuut ovat liian kosteita, jolloin paloenergia kuluu niiden kuivaamiseen, tai ne ovat huonolaatuisia.
- Tarkista savunohjauslevyn asento ja varmista, että savu pääsee ulos.
- Polttoilmaa (toissijaista ilmaa) syötetään liian vähän.

Puut palavat liian voimakkaasti

- Luukun tai tuhka-astian tiivisteet eivät ole tiiviit, joten ne täytyy vaihtaa.
- Savuhormissa on liian voimakas veto. Siihen tulee asentaa pelti.
- Varmista, että sytytysilman syöttö on suljettu.

Arina ei liiku

- Tarkista, ettei esimerkiksi polttopuu tai naula estä arinan liikettä.
- Varmista, että vipu on oikeassa asennossa.

Pakkausmateriaalin

Kierrättäminen

Pakkausmateriaalin voi kierrättää kokonaan.

Keraaminen lasi

Keraaminen lasi täytyy toimittaa jäteasemalle. Se lajitellaan kuten posliini.

Vermikuliitti

Valmistakan vermikuliittilevyt täytyy toimittaa jäteasemalle.



Varaosat

Jos tarvitaan varaosia, tutustu seuraavaan luetteloon.

Puunpalautuslevy, tuotenro: 100366

Teräksinen ylälevy, Ø 165, VO-logo, tuotenro: 100701

Valurautaluukku, tuotenro: 100577

Lasi, tuotenro: 100272

Sivulasi, tuotenro: 100883

Ulkopinnan lasi, tuotenro: 100884

Kahva, tuotenro: 100363

Tuhka-astia, musta, tuotenro: 100364

Vermikuliittisarja, tuotenro: 100882

Tiiviste 3 x 8 mm / 2,0 m, tuotenro: 100443

Tiiviste Ø 10 / 2,5, liimaa 50 ml, tuotenro: 100351

- ◆ Anekendt prøveinstitut, godkendt af Europakommissionen (EU) Nr. 305/2011, notified body: 1625
- ◆ Prøveinstitut efter DIN EN ISO/IEC 17C25:2005, DAkkS Nr. D-PL-17727-01-00
- ◆ Anekendt prøveinstitut i h. t. Delstatsbyggevedtægterne, reg.nr.: NRW 15
- ◆ Anekendt prøveinstitut for byggetilbyrsmæssige tiladelser
- ◆ Anekendt DIN CERTCO prøveinstitut, reg.nr.: PL139

PRØVNINGSATTEST

Kontrolerklæring nr RRF - DK 17 4609

Prøvens art Prøve i h. t. EN 13240:2001/A2:2004/AC:2007

Ordregiver: **Varde Ovne A/S**
Soldalen 12, DK-7100 Vejle

Genstand for prøven: brændeovn
Boge
Feme, Fur, Langeland, Bornholm, Anholt

Nominal varmeydelse: 5,5 kW

Emissioner i forbrændingsprodukterne relateret til 13 % O₂.

CO-emissionen	0,08 %	
Støvemissionen:	9 mg/m ³	efter CEN/TS15883, Annex A. 1 (DINplus metode)
OGC	81 mg/m ³	efter CEN/TS15883, Kapitel 4

Virkningsgrad: 80 %

CVR nr.: 21554979

P-nr.: 1005018532

Prøvningsresultater: Det attesteres herved at ovenfor nævnte fyringsanlæg opfylder emissionskravene i: Bilag 1 til bekendtgørelse nr. 46 af 07/12/2015 vedr. regulering af luftforurening fra fyringsanlæg til fast brændsel under 1 MW (1. og 2. trin)

Bemærk venligst, at de oplyste værdier er uddrag af prøvningsrapporten.

Godkendelsesafdelingens leder

Skorstensfejer påtegning



(C. Droll)

Oberhausen, 02.05.2017

Dato,

underskrift

Takuu

Kaikkien **Varde**-valmistakkojen laatu tarkastetaan huolellisesti. Meille on tärkeää, että toimitamme vain tasalaatuisia tuotteita. Tästä huolimatta valmistusvirheitä voi tapahtua. Siksi myönnämme **5 vuoden takuun**.

Takuu ei kata

kuluvia osia, kuten tulipesän vermikuliittilevyjä, savunohjauslevyä, lasia, tiivisteitä, valuraudasta valmistettua pohjaa eikä arinaa ylikuumenemisen tai virheellisen asennuksen tai kunnossapidon kaltaisesta väärinkäytöstä johtuvia vaurioita ulkoisten fyysisten vaikutusten aiheuttamia vaurioita takuukorjauksen saamiseksi vaadittavaa kuljetusta purkamista ja kokoamista takuukorjauksen saamiseksi välillisiä vaurioita, esimerkiksi muiden esineiden vaurioitumista.

Takuuehdot

Tämä käyttöohje toimii takuutodistuksena. Takuun saaminen edellyttää, että käyttöohje on varustettu jälleenmyyjän leimalla ja rekisteröintinumerolla sekä tiedoilla mallista ja ostopäivästä. Reklamaation tekeminen edellyttää, että esität takuutodistuksen jälleenmyyjälle.

Malli: _____

Rekisteröintinro: _____

Ostopäivämäärä: _____

Jälleenmyyjän leima ja allekirjoitus





VARDE OVNE

Soldalen 12, DK-7100 Vejle, Tanska, puh.45 7482 0003. vardeovne.dk