

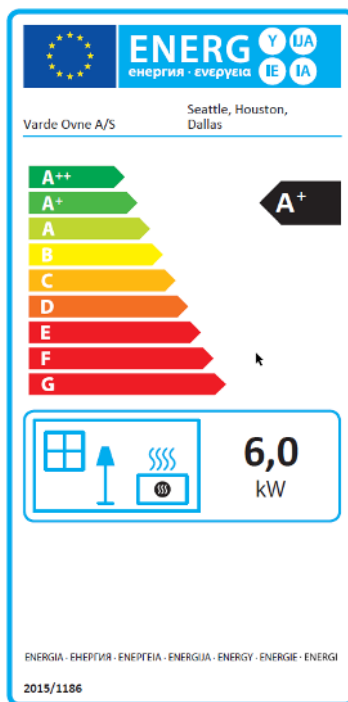
---

# Varde Dallas Houston Irving Seattle Tacoma

---

## Installations- og Brugervejledning

Revision 2



VARDE OVNE

Pottemagervej 1, 7100 Vejle, Danmark. [WWW.vardeovne.dk](http://WWW.vardeovne.dk)

## Tillykke med Deres nye brændeovn

Varde Ovne A/S er et dansk firma, der har specialiseret sig i funktionelle, miljørigtige og designede kvalitetsbrændeovne.

### **VIGTIGT:**

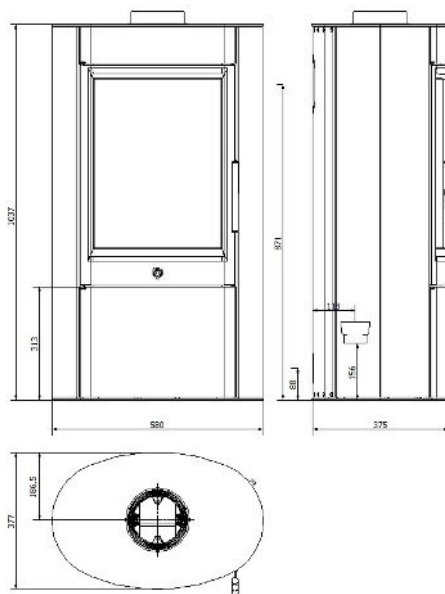
Brændbare ting må ikke opbevares under ovnen, mens ovnen er i drift.

### **Indhold**

Velkomst og indhold	Side 2
Fakta Varde Dallas	Side 3
Fakta Varde Houston	Side 4
Fakta Varde Irving	Side 5
Fakta Varde Seattle	Side 6
Fakta Varde Tacoma	Side 7
Regler og Godkendelser	Side 8
Gulvmateriale og afstande	Side 9
Skorsten	Side 10
Lufttilførsel	Side 11
Betjening	Side 12
Sådan Tænder De op og fyrer i brændeovnen	Side 13
Oversigt over løse dele	Side 14
Vermiculit	Side 15
Omkring valg af træ	Side 16
Vedligeholdelse	Side 17
Sådan retter de fejl	Side 18
Reservedele	Side 19
Frisklufttilførsel	Side 20
Prøvningsattest	Side 21
Garantibevis	Side 22

## Tekniske data

### Varde Dallas



### Model Dallas

Højde(mm)	1037
Bredde (mm)	580
Dybde (mm)	375
Vægt (kg)	90
Effekt	5,3-6 W
Nominel effekt	6 kW
Opvarmet areal	30-105m <sup>2</sup>
Virkningsgrad	82%

Røggasdata: 5,8g/sek., 265°C ved 20°C, 12 pa.

Brandkammer: (H x B x D):

460 x 358 x 282mm

Røggang Ø 15 cm (montagehøjde top:

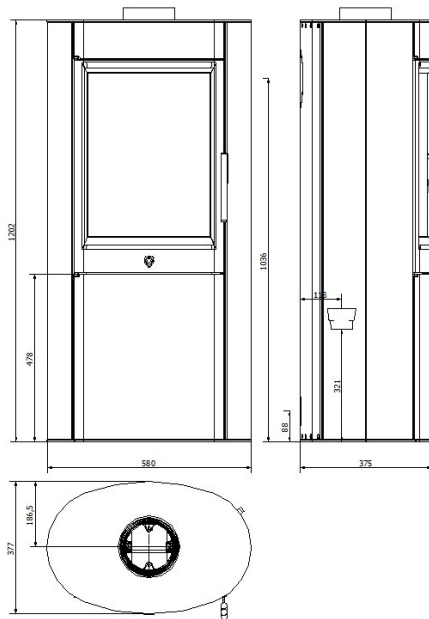
~1037mm)

Afstand til ikke brandbart: 5-10cm (anbefales)

Afstand til brandbart:

Bag = 25cm, Siden = 30cm, Foran = 90cm

## Tekniske data Varde Houston



### Model Houston

Højde(mm)	1202
Bredde (mm)	580
Dybde (mm)	375
Vægt (kg)	100
Effekt	5,3-6 W
Nominel effekt	6 kW
Opvarmet areal	30-105m <sup>2</sup>
Virkningsgrad	82 %

Røggasdata: 5,8g/sek., 265C ved 20°C, 12 pa.

Brandkammer: (H x B x D):  
460 x 358 x 282mm

Røgafgang Ø 15 cm (montagehøjde top:  
~1037mm)

Afstand til ikke brandbart: 5-10cm (anbefales)

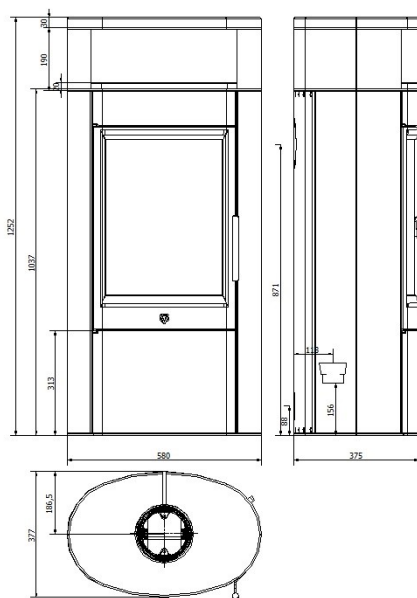
Afstand til brandbart:

Bag = 25cm, Siden = 30cm, Foran = 90cm

  
**VARDE OVNE**

## Tekniske data

### Varde Irving



### Model Irving

Højde (mm)	1252
Bredde (mm)	580
Dybde (mm)	375
Vægt (kg)	90
Effekt	5,3-6 W
Nominel effekt	6 kW
Opvarmet areal	30-105m <sup>2</sup>
Virkningsgrad	82%

Røggasdata: 5,8g/sek., 265°C ved 20°C, 12 pa.

Brandkammer: (H x B x D):

460 x 358 x 282mm

Røgafgang Ø 15 cm (montagehøjde top:

~1037mm)

Afstand til ikke brandbart: 5-10cm (anbefales)

Afstand til brandbart:

Bag = 25cm, Siden = 30cm, Foran = 90cm

  
VARDE OVNE

## Tekniske data

### Varde Seattle



### Model Seattle

Højde(mm)	1222
Bredde (mm)	580
Dybde (mm)	375
Vægt (kg)	90
Effekt	5,3-6 W
Nominel effekt	6 kW
Opvarmet areal	30-105m <sup>2</sup>
Virkningsgrad	82%

Røggasdata: 5,8g/sek., 265°C ved 20°C, 12 pa.

Brandkammer: (H x B x D):

460 x 358 x 282mm

Røgafgang Ø 15 cm (montagehøjde top:

~1037mm)

Afstand til ikke brandbart: 5-10cm (anbefales)

Afstand til brandbart:

Bag = 25cm, Siden = 30cm, Foran = 90cm

## Tekniske data

### Varde Tacoma



### Model Tacoma

Højde (mm)	1607
Bredde (mm)	580
Dybde (mm)	375
Vægt (kg)	90
Effekt	5,3-6 W
Nominel effekt	6 kW
Opvarmet areal	30-105m <sup>2</sup>
Virkningsgrad	82%

Røggasdata: 5,8g/sek., 265°C ved 20°C, 12 pa.

Brandkammer: (H x B x D):

460 x 358 x 282mm

Røgafgang Ø 15 cm (montagehøjde top:

~1194mm)

Afstand til ikke brandbart: 5-10cm (anbefales)

Afstand til brandbart:

Bag = 25cm, Siden = 30cm, Foran = 90cm

  
**VARDE OVNE**

Vigtigt!

**Inden** De installerer og tænder op i Deres nye **Varde Brændeovn** første gang, vil vi anbefale, at De først bruger et par minutter på at læse denne Installations- og Brugervejledning.

### Besigtigelse af installationen

Det er meget vigtigt, at installationen besigtiges af en autoriseret skorstensfejer, før brændeovnen tages i brug.

### Denne **Varde Brændeovn**

er godkendt i henhold til:  
Europæisk Standard DS/EN 13240  
Tysk Stufe 2, Østrig §15a Art. B-VG og Norsk NS har hermed bevis for miljørigtige forbrændingsvevner.

Ovnene er egnede til intermitterende forbrænding og er også egnede til forbindelse med en røggassamledning.

### Anmeldepligt

#### Der er anmeldelsespligt til den lokale skorstensfejer.

Indtil installation skal brændeovnen opbevares tørt og tempereret.

Ovnen tåler ikke fugt.

Vær opmærksom på, at en evt. eksisterende skorsten ikke nødvendigvis er effektiv nok til en ny, moderne brændeovn.

### Gældende regler

Alle lokale forordninger inklusive dem, der henviser til nationale og europæiske standarder, skal overholdes ved installationen.

Byggestyrelsen har udgivet to pjecer, som hedder: **Bygningsreglement for småhuse** og

### Korrekt fyring.

NB, alle Varde Brændeovne er lukkede ildsteder.

### Professionel installation

Vi anbefaler, at De rådfører Dem med den forhandler, hvor De har købt ovnen, eller en anden kompetent installatør, da der kan være specifikke ting der skal tages hensyn til ved installationen.

De bør også få udleveret de gældende regler for opstilling af brændeovne og skal selvfølgelig følge dem.

### EC Overensstemmelseserklæring.

#### PRODUCENT

Navn:

**Varde Ovne A/S**

Adresse:

Pottermagervej 1, DK-7100 Vejle, Danmark

#### Pejse Inspektion

Navn:

**Rhein-Ruhr Feuerstätten Prüfstelle GmbH**

Adresse:

Im Lipperfeld 34 b, 46047 Oberhausen

#### Produkt

Produkttype

Varde Dallas, Houston, Irving, Seattle and Tacoma

Typebetegnelse

Varde Dallas, Houston, Irving, Seattle and Tacoma

Standard

Brændeovn, egeede til intermitterende forbrænding

Anvendelse

Byggevarer (89/106/EC/) anvendt standard EN 13240

Brændsel

Opvarming af bolig

Særlige betingelser

Træ

Ingen

#### CE-Mærkning

Udstedt

2015

Nominal effekt

6kW

Brændselstype

Træ

Røggas temperatur

240 °C

Virkningsgrad

82 %

Co-udslip

0,09 %

Jan Meldgaard  
CEO  
Varde Ovne



**Gulvmateriale:**

Hvis brændeovnen skal stå på et gulv, der kan brænde, skal der naturligvis dækkes af med ikke-brændbart materiale, som f.eks. en stålplade, glasplade, klinker eller kunstskiferplade. Gulvpladen skal nå mindst 15 cm ud fra ovnens sider og mindst 30 cm ud fra forsiden.

Vi anbefaler dog 50 cm foran.

Gulvkonstruktionen skal ligeledes kunne bære ovnens + evt. skorstens samlede vægt.

<b>Vægt</b>	Stål	Fedsten	Accu
Varde Dallas	115 kg	-	-
Varde Houston	122 kg	-	-
Varde Seattel / Irving	122 kg	135 kg	-
Varde Tacoma	130 kg	-	210 kg

**Installations afstande:**

Hvis væggen ikke er brandbar, må ovnen placeres helt op til væg. Vi anbefaler dog at holde en afstand på 5-10 cm, der muliggør rengøring bag ovnen.

Der skal være mulighed for adgang til renselåge.

Forbrændingen bliver kun rigtig, hvis der hele tiden tilføres ny ilt.

Derfor er det vigtigt, at De sørger for dette. Det sker bedst ved at installere 1 eller 2 ventilationsventiler i det rum, hvor brændeovnen stilles op (en i hver side af rummet).

**NB! Bemærk at D (fra skorstensrør til væg) er en anbefaling. Der kan være lokale/nationale regler der er anderledes.**

Ifølge bygningsreglement BR18 er det et lovkrav i Danmark, at ved anvendelse af et Ø15 cm uisoleret skorstensrør, skal der være mindst 45 cm fra røret til brandbar væg eller loft.

Varde Vision

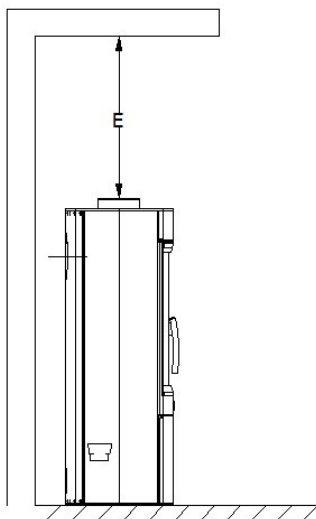
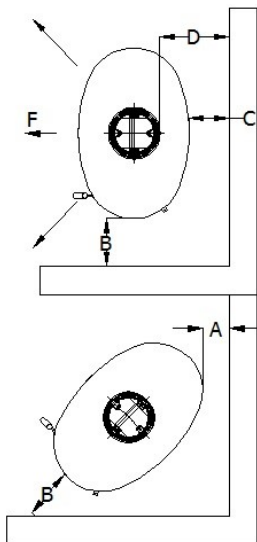
A	200 mm	C	250 mm
B	300 mm	D	450 mm
F	900 mm	E	600 mm

Brændeovnen skal iht. gældende regler overholde følgende minimumsafstande til brandbare vægge og materialer:

**Til siderne : 30 cm**

**Bagved : 25 cm**

**Møbleringsafstand : 90 cm**



### Skorstenen:

Der skal altid anvendes en skorsten med en diameter på mindst 15 cm. Det svarer til en lysning på 175 cm<sup>2</sup>. Husk at sørge for, at den er høj nok til, at **trækforholdene** er i orden, og at røgen ikke generer Deres naboer.

Vi anbefaler, at De forsyner skorstenen med et reguleringsspjæld, så trækket kan reguleres. Det kan især blive nødvendigt på dage, hvor det blæser kraftigt.

Bemærk, at spjældet ikke må kunne lukkes helt. Der skal altid være mindst 20 cm<sup>2</sup> fri passage gennem skorstenen.

Ved nominal drift er ovnen testet med et røggasmasseflow på 5,8 g/sek. og med en røggastemperatur på 265 °C ved en rumtemperatur på 20 °C.

En Varde Brændeovn er altid forsynet med en røgvenderplade. Den sørger for, at røgens vej til skorstenen bliver så lang som mulig. På den måde sikres det, at røgens varme afgives i Deres hjem i stedet for i den frie luft. Røgvenderpladen ligger løst i ovnens brandkammer, og De bør sikre Dem, at pladen er skubbet helt tilbage mod brandkammerets bagplade.

### Trækforhold

Spørg Deres skorstensfejer, hvordan trækket fra Deres skorsten bliver bedst.

### Skorstenshøjde

Henvend Dem eventuelt til Deres skorstensfejer, som vil kunne hjælpe Dem med den rigtige højde.

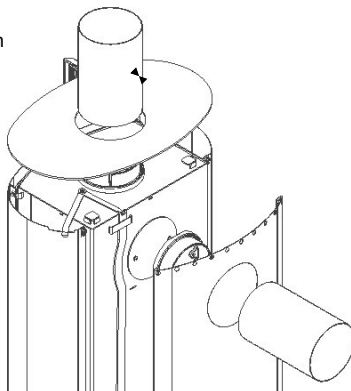
### Tilslutning af røgrør:

Tilslut ovnen enten med topudgang eller bagudgang.

Ved montage bag på ovnen slås brikken ud i bagpladen og røgstuden og dækplade bytter plads.

Den støbte blændplade bruges kun når ovnen er monteret med bagudgang.

Den lægges over hullet i støbejernstoppen.



### Information omkring røgstuds.

Deres ovn er monteret med den nye Støbejerns røgstuds fra Varde Ovn.

Røgstudsens er beregnet til std. røgrør med indv. diameter på 150 mm.

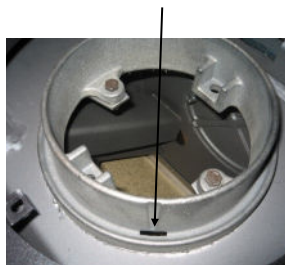
De kan nu selv etablere et kondensdræn, i tilfælde af stålskorsten direkte på ovnen:

- Slå et hul i bunden af den udvendige rille (ved mærket), med en lille mejsel eller lign., herved laver De selv kondensdrænet når De har brug for det.

Markering af kondensdræn.

Slå hul igennem med en mejsel eller lign.

Så er kondensdrænet lavet.



### Frisklufttilførsel

I det rum, hvor brændeovnen skal monteres, skal De sørge for, at der er tilstrækkelig frisklufttilførsel. Dette kan f.eks. etableres ved ventilationsriste i væggene. Disse luftriste må ikke kunne blokeres.

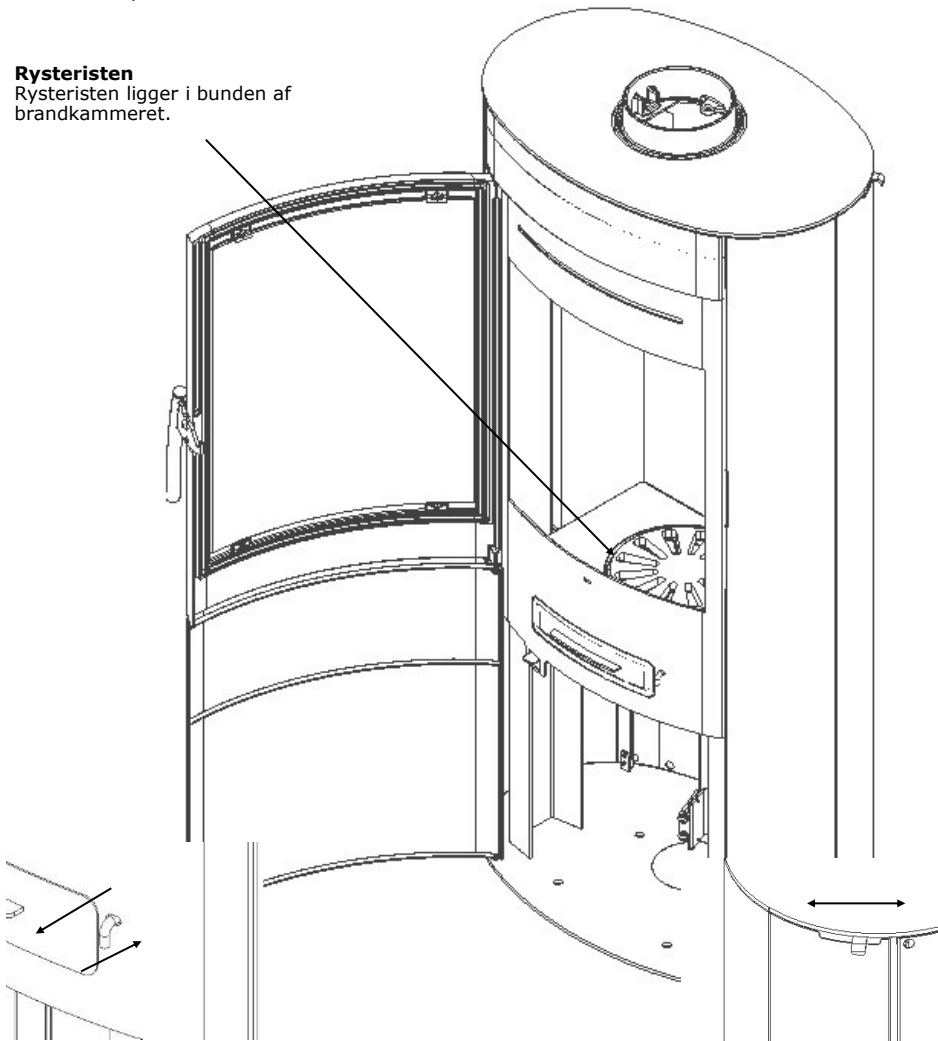
Den luftmængde, der bruges til forbrændningen, er ca. 20 m<sup>3</sup>/h.

### Overophedning

Det sker, hvis De fylder for meget brænde i ovnen, eller hvis forbrændningen får for meget luft.

### Rysteristen

Rysteristen ligger i bunden af brandkammeret.



### Rysteristen

Rysteristen betjenes ved at trække /skubbe i håndtaget.

**Ved normal drift af brændeovnen vil risten være åben under fyring.**

### Normaldrift spjæld

Drej spjældet mod venstre for at åbne for luften. Drej spjældet mod højre for at lukke for luften.

## Sådan virker det – Betjening

### Optænding

1.:  
Åben for Lufttilførelsen ved at skubbe håndtag **1** ned.

2.:  
Før normaldrift håndtag **2** helt til venstre.

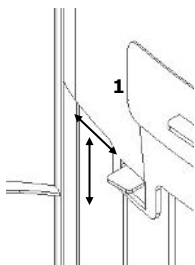
### Din ovn er nu i op- tændingsposition.

Når Ilden har fat reguleres ovnen ind ved først at skubbe håndtag **1** op.

### Din ovn står nu i drift position.

Vent på Ilden brænder jævnt, derefter kan luften reguleres ved at skubbe normaldrift håndtag **2** fra position venstre mod højre.  
fra position højre mod venstre.

Mod højre **3** åbnes der for luften, og venstre **4**



**Optændingsluften lukkes** når håndtaget skubbes op.

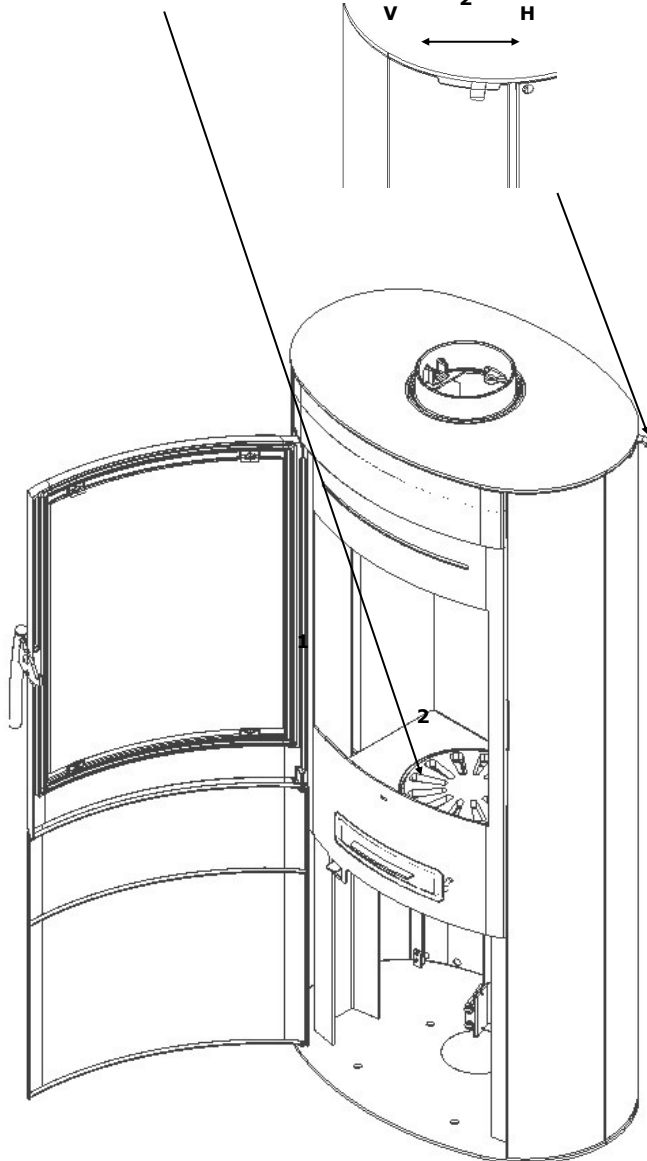
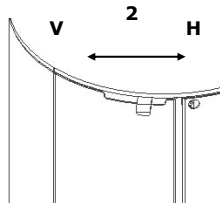
### Rysteristen

Rysteristen ligger i bunden af brandkammeret.

**Ved normal drift af brændeovnen vil risten være åben under fyringen også når lågen er lukket.**

### Normaldrift spjæld

Drej spjældet mod venstre for at åbne for luften. Drej spjældet mod højre for at lukke for luften.



## Sådan tænder De op og fyrer i brændeovnen:

Når De fyrer op i brændeovnen første gang, vil lakeringen hærdne op, og det vil ryge fra ovnen og give en brændt lugt, der forsvinder ved kraftig udluftning. Vi anbefaler derfor at åbne døre og vinduer, så der opnås gennemtræk.

Ved denne hærdningsproces bliver lakken blød og sårbar, undlad derfor at berøre de lakerede flader. Vi anbefaler også, at De jævnligt de første par timer åbner og lukker lågen for at undgå, at lågens pakning klæber sig fast i lakken.

Brug **aldrig** brandfarlige væsker som sprit eller benzin, når De tænder op!

Vi vil anbefale Dem at anvende en såkaldt "Top-Down" optænding, hvor de tænder træet i toppen af brandkammeret i stedet for i bunden. Denne metode er den mest miljøvenlige måde de kan tænde op på. Samtidig vil lågens glas også have lettere ved at holde sig rent.

De krydslægger 2 mindre brændestykker på brandkammerets bundplade (ca. 1,3 kg.), de skal placeres så der er lidt afstand mellem de enkelte stykker.

Ovenpå krydslugges 10-15 fint kløvede træpinde (ca. 1,3 kg.)

På toppen af og ind imellem træpindene lægges 2-3 optændingsblokke.

Det er lettest at tænde op, hvis der ligger et tyndt lag aske i bunden af ovnen.

Inden De tænder op, skal De åbne **Optændingsluften** (Se side 9).

Når ilden brænder fint skal De huske at lukke for optændingsluften igen, da ovn og skorsten ellers kan blive overophedet og garantien derved bortfalder.

Når optændingstræet er brændt ned til gløder, anbefaler vi at åbne lågen på klem i nogle sekunder for at udligne undertrykket i brandkammeret, inden lågen åbnes helt.

Læg 2 træstykker krydslugt ind på gløderne (ca. 1,3kg) og luk lågen igen. For at sikre en hurtig antændelse kan De kortvarigt åbne for optændingsluften, husk blot at lukke igen når ilden har fat.

Herefter kan forbrændingsluften reguleres ind efter behovet for varme.

Husk at der ikke må lukkes så meget for luften at ilden går ud, der skal altid være klare flammer.

De vil dog i langt de fleste tilfælde være nødt til selv at finde den **bedste indstilling** af forbrændingsluften, da f.eks. skorstenstræk, skorstenshøjde og brændets kvalitet spiller en afgørende rolle for, hvordan lige netop Deres brændeovn indstilles bedst.

Hvis ovnens nominelle varmeydelse bliver for stor i forhold til varmebehovet, kan De reducere varmeydelsen på følgende måde:

- På-fyr en mindre brændemængde end normalt, f.eks. 1 kg. og meget gerne bestående af 3-4 mindre stykker træ. Giv fuld luft for at antænde træet ordentligt, dernæst kan De reducere forbrændingsluften, måske ned til ca. 40 %. De må dog aldrig lukke så meget for luften at ilden går ud, der skal altid være klare flammer.

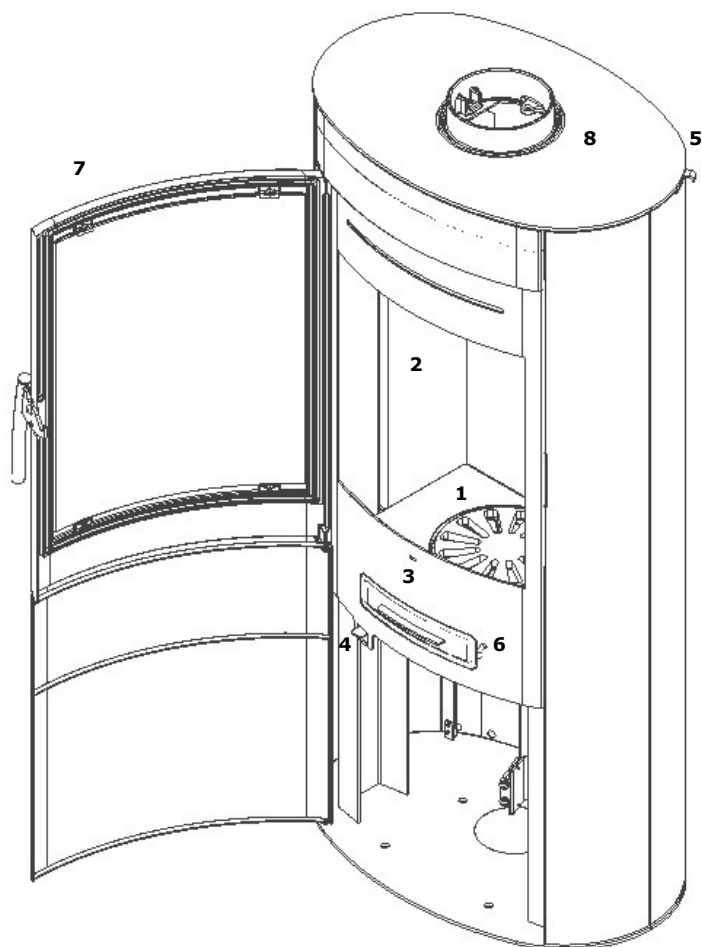
Med denne metode kan det, afhængigt af skorstenstræk, brændets kvalitet osv. lade sig gøre at reducere ovnens varmeydelse fra nominelt 5 kW ned til måske 3 kW.

De skal være opmærksom på at det kan føre til en dårlig forbrænding, hvis der reguleres for meget ned for forbrændingsluften, hvilket resulterer i en dårligere virkningsgrad og forhøjede emissionsværdier i røgen. (øget forurening).

Ved påfyring vil vi anbefale Dem først at åbne lågen og lægge nyt træ på, når der kun er gløder tilbage i brandkammeret. Hvis der er flammer, er der stadig røg- og gasudvikling og afhængig af, hvor effektiv skorsten De har, er der fare for, at De får et røgudslag ud i stuen.

Oplever de problemer med fyring og funktion, se afsnittet: **Sådan retter de fejl.**

## Oversigt



1. Rysterist / Støbejernsbund
2. Vermiculit beklædning
3. Askeskuffe
4. Optændingsluft
5. Normaldrift spjæld
6. Betjeningsgreb til rysterist
7. Støbejerns dør
8. Top plade i stål

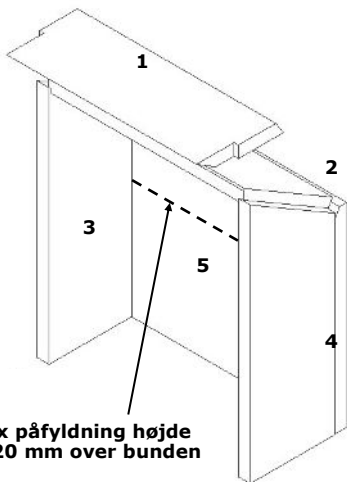
## Vermiculit

**Pladerne i brandkammeret** kaldes **vermiculitplader** og de vil med tiden blive nedslidte. Det samme gælder i øvrigt for røgvenderpladen. Skulle et brændestykke beskadige en vermiculite plade, har det ingen betydning for forbrændingen. De behøver ikke at udskifte pladerne før revnen bliver ca. ½ cm bred.

### Vermiculit

Et særligt brandsikkert materiale, der ligner spånplade. Pladerne isolerer og sikrer, at ovnen ikke bliver slidt. Vermiculit + røgvenderplade er ikke omfattet af garantien. Vermiculit er et **meget porøst** materiale og skal behandles forsigtigt. Ved påfyring skal brændet **lægges** ind, brug handske.

**Der må kun anvendes originale reservedele fra Varde Ovne A/S**



### Vermiculit sæt, Vare nr.: 100307

1. Røgvender plade
2. Luftfordeler plade
3. Venstre sideplade
4. Højre sideplade
5. Bagplade

## Sådan udskifter De vermiculitbeklædningen

1. Venstre sideplader løftes let op og drejes ud.
2. Højre sideplade løftes let op og drejes ud.
3. Bagplade, løftes op og ud af oven.
4. Luftfordeler pladen vippes ud.
5. Røgvenderplade, løftes let op og nederste/bagereste ende vippes fremad.

Montering, følg pkt. 5 og fortsæt mod pkt. 1.

### Hvilket træ er bedst?

Generelt er bøg den bedste træsort at fyre med. Det brænder jævnt og giver ikke megen røg, og asken er ren og fylder meget lidt. Ask, ahorn og birk er udmærkede alternativer.



### Hvor store stykker kan man bruge?

Vær opmærksom på, at hvis der bruges en for lille mængde eller hvis brændet er kløvet for groft, opnår man ikke den rigtige arbejdstemperatur i brændkammeret. Konsekvensen af forkert optænding bliver dårlig forbrænding med kraftig soddannelse, eller at ilden går ud, når lågen lukkes. Ved brug af større fyringsmængder end nævnt i tabel nederst på siden, belastes ovnen med en større varmemængde, end den er beregnet til, hvilket medfører en højere skorstens-temperatur og en lavere virkningsgrad. Derved kan skorstenen og ovn blive beskadiget, og garantien bortfalder.

### Optændingspinde

Længde: 25 -30 cm

Diameter: 2-5 cm

Optændings mængde : 1,3 kg

Svarende til ca. 10-15 fint kløvede stykker

### Brænde knuder

Længde: 25-30 cm

Diameter: 7-9 cm

Normal mængde: 2 stk. (ca. 1,3 kg)

Maks. Mængde: 2,0kg/time (Maks. 3 stk. pr. ilægning.

Og Maks 1,5 kr. Pr. ilægning)

### Den nye brændeovn

Når De fyrer op i brændeovnen første gang, vil lakeringen hærdne op, og det vil ryge fra ovnen og give en brændt lugt, der forsvinder ved kraftig udluftning. Vi anbefaler derfor at åbne døre og vinduer, så der opnås gennemtræk.

Ved denne hærdningsproces bliver lakken blød og sårbar, undlad derfor at berøre de lakerede flader. Vi anbefaler også, at De jævnligt de første par timer åbner og lukker lågen for at undgå, at lågens paksnor klæber sig fast i lakken.

### Hvad De kan fyre med.

Denne **Varde Brændeovn** er godkendt og afprøvet for fyring med træ. Der må kun fyres med tørt træ med max. 20% vandindhold og en størrelse, der er afpasset brandkammerets størrelse. Det giver både en masse løbesod, miljøgener og en dårlig brændselsøkonomi at fyre med vådt træ. Nyfældet træ indeholder cirka 60-70% vand, og det gør det fuldstændig uegnet til fyringsbrug. De skal regne med, at nyfældet brænde skal stå stakket til tørring under et halvtag i mindst et år, før det kan bruges til fyring.

### Brug ikke! - Tænk på Miljøet

Brug ligeledes **aldrig** giftigt træ som limtræ, spånplader, malet eller imprægneret træ. Ved afbrænding vil disse aldeles uegnede materialer ændre ovnens forbrændingsegenskaber, hvilket vil påvirke ovnens ydelse, og kan resultere i overophedning af ovnen hvorved garantien bortfalder. Derudover vil afbrænding af sådanne materialer medføre en meget ubehagelig røg med ekstremt høje forureningsniveauer.

### Topdown optænding



For at opnå den nominelle varmeydelse skal følgende overholdes:

Indfyriings mængde [kg]	Optændingsluft [%]	Forbrændingsluft [%]	Nominel Ydelse [kW]	Skorstenstræk [PA]	Virkningsgrad [ $\geq$ i %]	Påfyriings interval ved nominal ydelse [minutter]
1,3	0 (lukket)	ca. 50 (næsten åben)	6,1	12	82 %	ca. 45



## **Vedligeholdelse:**

Som alt andet, De bruger i Deres hverdag skal brændeovnen naturligvis vedligeholdes. De bør kun rengøre Deres brændeovn, når den er kold. På ydersiden tørres den af med en tør klud, mens De regelmæssigt bør rense den indvendigt. Selve brandkammeret rengøres for aske, sod og tjærerester. De bør også tage røgvenderpladen ud, da snavs og sod vil lægge sig bag på den, samt kontrollere, om der er fri adgang gennem røgrør og skorsten. De bør også kontrollere pakningerne i lågen og askeskuffen for slid. Er de utætte, skal de skiftes ud. Husk også at smøre lågens hængsler efter behov.

### **Glasrude**

For rengøring af rude, skal der anvendes Varde Glasrens, som kan findes i alle byggemarkeder der forhandler Varde Ovne.

**Askeskuffen** skal med jævne mellemrum tømmes, og det kan uden problemer ske i Deres skraldespand. Men De skal naturligvis være sikker på, at der ikke er gløder tilbage i asken.

Hvis De er i tvivl om rensning eller vedligeholdelse, kan De tage kontakt til den forhandler, der har solgt Dem brændeovnen, eller til Deres skorstensfejer.

Specielt efter en længere periode, hvor De ikke har benyttet brændeovnen, skal De før optænding sikre, at der ikke er blokeringer i røgrør og skorsten.

**Ovnens lakerede overflade** kan på udsatte steder nedslides, hvis De udsætter brændeovnen for **overophedning**. Dette kan dog repareres med en speciel Senotherm<sup>®</sup> maling på spray-dåse, som kan købes hos Deres forhandler.

**Pladerne i brandkammeret** kaldes **vermiculitplader** og de vil med tiden blive nedslidte. Det samme gælder i øvrigt for røgvenderpladen.

Skulle et brændestykke beskadige en vermiculite plade, har det ingen betydning for forbrændingen. De behøver ikke at udskifte pladerne før revnen bliver ca. ½ cm bred.

### **Der må kun anvendes originale reservedele fra Varde Ovne A/S**

Lågen er påmonteret en lukkefjeder, der trækker lågen ind. Dette er i visse steder et myndighedskrav (ikke i Danmark). I hængselsiden, sidder fjederen fast, den kan afmonteres, hvis De ikke ønsker at have lågen fjederbelastet.

### **Der må ikke foretages uautoriserede ændringer på brændeovnen.**

**Alle udvendige dele på brændeovnen vil under drift blive meget varme, og De bør derfor udvise fornøden forsigtighed.**

## **VIGTIGT!!**

### **Skorstensbrand**

Bliver De udsat for skorstensbrand, skal De gøre følgende:

- Luk for alle lufttilførsler på brændeovnen og ring **112**.

(De fleste skorstensbrande går i sig selv igen, når der bliver lukket for lufttilførslen på brændeovnen).

Som minimum skal De kontakte Deres skorstensfejer, som derefter vil kontrollere ovn og skorsten for skader.

## **Sådan retter De fejl.**

### **Røg slår ud i rummet:**

- Dårligt træk i skorstenen.
- Kontroller om røgrøret eller skorstenen er stoppet til.
- Kontroller om **skorstenshøjden** er rigtig ifht. omgivelserne.

### **Glasset og/eller skorstenen soder:**

- Brændet er for vådt.
- Forbrændingen får ikke nok forbrændingsluft (sekundær luft)
- De har lukket for tidligt for optændingsluften, da De tændte op.
- Der skal hele tiden være klare flammer i brandkammeret.

### **Ovnen varmer ikke:**

- Brændet er for vådt (energien går til tørring) eller for dårligt.
- Kontroller røgvenderpladens placering (fri passage for røgen).
- Der bliver ikke tilført tilstrækkeligt forbrændingsluft (sekundærluft).

### **Forbrændingen løber løbsk:**

- Pakningerne i lågen er blevet utætte (skal skiftes ud).
- Trækket er for kraftigt i skorstenen (monter et spjæld i skorstenen).
- Kontroller at der er lukket for optændingsluften.

### **Rysteristen sidder fast:**

- Kontroller om der sidder træ, søm el.lign. i klemme.
- Kontroller om trækstangen sidder korrekt.

## **Om genanvendelse**

### **Emballage**

Af hensyn til miljøet bør emballagen bortskaffes sammen med husholdningsaffaldet. Emballagen er 100% genbrugelig.



### **Keramisk glas**

Keramisk glas skal afleveres på den lokale genbrugsstation og sorteres sammen med keramik og porcelæn, hvor det sendes på deponi.

### **Vermiculit**

Vermiculit plader fra ovnen skal afleveres på den lokale genbrugsstation, hvor det sendes på deponi.

## **Reservedelssæt**

Skulle De få brug for reservedele til deres ovn på et tidspunkt kan De herunder finde en oversigt over udvalget.

**Vermiculit Sæt, Vare nr.: 100307**

**Glas, Vare nr.: 100683**

**Pakninger, dør, Vare nr.: 100351**

**Rysterist, Vare nr.: 100471**

**Glasfjedre med skruer, Vare nr.: 100359**

### Frisklufttilførsel

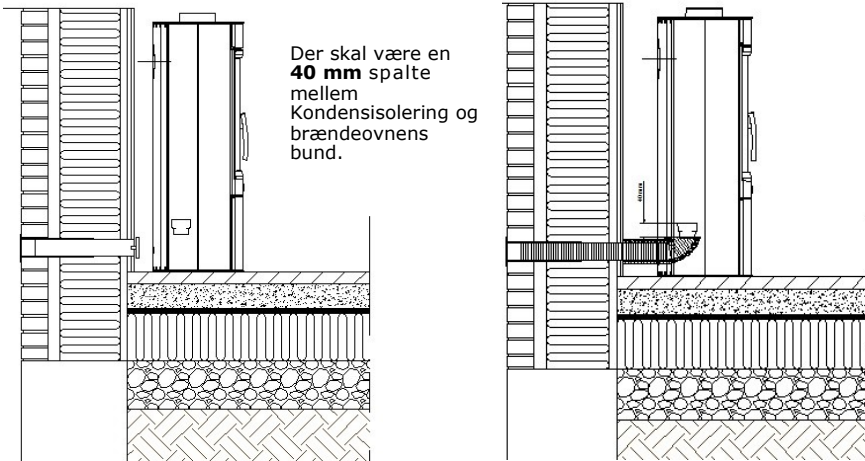
I det rum, hvor brændeovnen skal monteres, skal De sørge for, at der er tilstrækkelig frisklufttilførsel. Dette kan f.eks. etableres ved ventilationsriste i væggene. Disse luftriste må ikke kunne blokeres.

### Tilførsel af forbrændingsluft(Tilbehør)

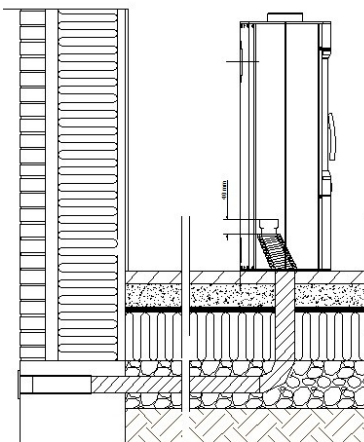
Når der opstilles en brændeovn i et rum, øges kravene til lufttilførsel i rummet. Luften kan tilføres indirekte via en ventil i ydervæggen, eller via en kanal udefra, som tilsluttes studsens på brændeovnens underside. Den luftmængde, der bruges til forbrændningen, er ca. 20 m<sup>3</sup>/h.

Studsens har en udvendig diameter på 67 mm. Ved en rørføring på over 1 m skal rørdiameteren øges til 100 mm, og tilsvarende større vægventil vælges.

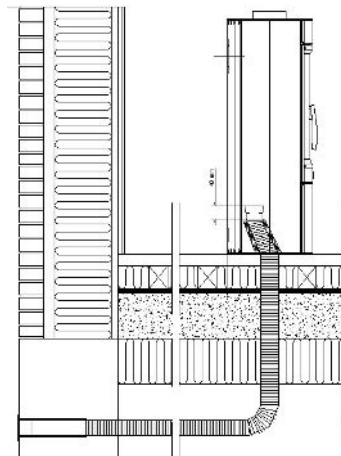
### Installationsmuligheder.



Indirekte via ydervæg Außen-



Via gulv og fundament



Via gulv og krybekælder

## **Prøvningsattest**

Kan findes på vores hjemmeside

[www.Vardeovne.dk](http://www.Vardeovne.dk)

## Garanti

Alle **Varde Brændeovne** gennemgår nøje kvalitetskontrol, og vi lægger en ære i at levere et ensartet kvalitetsprodukt hver eneste gang. Når det så er sagt, kan der forekomme fabrikationsfejl, hvorpå vi giver **5 års garanti**.

### Garantien omfatter ikke:

- Sliddele, såsom Vermiculiteplader i brændkammer, glas, greb, pakninger, støbejernsbund eller rysterist.
- Skader, som følge af forkert betjening, som f.eks. overophedning, ikke godkendt bændels, forkert tilslutning, manglende eller forkert vedligeholdelse mm. (se denne brugervejledning)
- Skader, der er forårsaget af ydre påvirkninger af fysisk karakter.
- Transportomkostninger i forbindelse med evt. garantireparation.
- Montering / demontering ved garantireparation.
- Erstatning for eventuelle følgeskader, herunder skader på andre genstande.

### **Al henvendelse vedrørende reklamationer skal gå gennem den forhandler hvor brændeovnen er købt.**

Ved henvendelse på reklamationer, skal der foreligge billeder af reklamationen, købskvittering og 16 cifret serie nummer, som findes bag på ovnen.



**Pottemagervej 1, 7100 Vejle, Danmark. [WWW.vardeovne.dk](http://WWW.vardeovne.dk)**