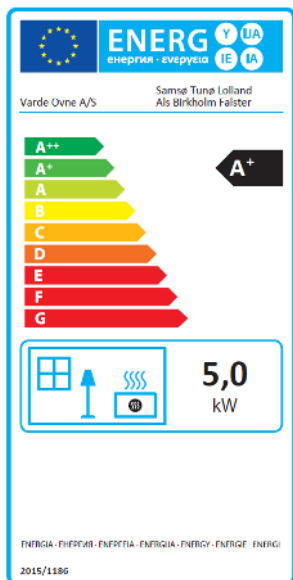

Varde Als Varde Birkholm Varde Falster Varde Lolland Varde Samsø Varde Tunø

Installations- og Brugervejledning

Revision 5



Pottemagervej 1, 7100 Vejle, Danmark. vardeovne.dk

Tillykke med Deres nye brændeovn

Brændeovne fra VARDE er stilsikkert skandinavisk design. Skabt med ambitionen om at forene kvalitet, funktion og design. Med en VARDE brændeovn er du og familien sikret et varmt samlingspunkt og rolige kvalitetsøjeblikke i mange år frem.



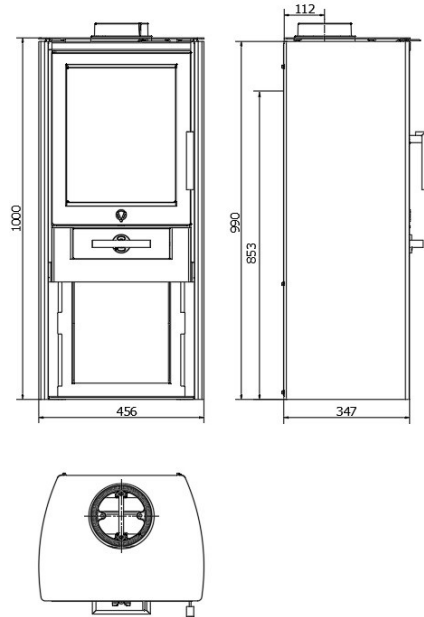
Henrik Nøhr
CEO
Varde Ovne A/S

Indhold

Velkomst og indhold	Side 2
Fakta Als	Side 3
Fakta Birkholm	Side 4
Fakta Falster	Side 5
Fakta Lolland	Side 6
Fakta Samsø	Side 7
Fakta Tunø	Side 8
Regler og Godkendelser	Side 9
Gulvmateriale og afstande	Side 10
Instalations afstande	Side 11
Skorstenen	Side 12
Tilslutning af skorsten	Side 13
Lufttilførsel	Side 14
Sådan virker det	Side 15
Sådan Tænder De op og fyrer i brændeovnen	Side 16
Komponenter I ovnen	Side 17
Vermiculite	Side 18
Valg af træ	Side 19
Vedligeholdelse	Side 20
Sådan retter du fejl	Side 21
Reservedele	Side 22
Prøvningsattest	Side 23
Prøvningsattest	Side 24
Garantibevis	Side 25

Tekniske data

Als



Model Als

Højde (mm)	1000
Bredde (mm)	456
Dybde (mm)	349
Vægt (kg)	80
Effekt	3-7 kW
Nominal effekt	5,0 kW
Opvarmet areal	30-105m ²
Virkningsgrad	81%
EEl	108
Røggasdata: 295°C ved 20°C, 11 pa.	

Brændkammer: (H x B x D):

260/380x200/300x300mm

Røgafgang Ø 15 cm

Montagehøjde top: 99cm

Montagehøjde bag—center 85cm

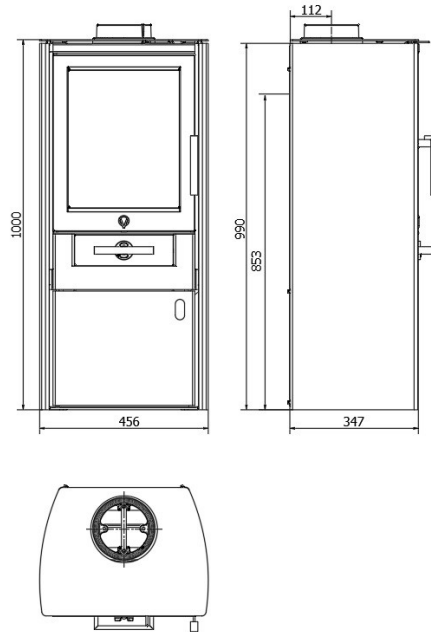
Afstand til ikke brandbart: 5-10cm (anbefales)

Afstand til brandbart:

Bag = 20cm, Siden = 20cm, Foran = 80cm

Tekniske data

Birkholm



Model Birkholm

Højde (mm)	1000
Bredde (mm)	456
Dybde (mm)	347
Vægt (kg)	80
Effekt	3-7 kW
Nominal effekt	5,0 kW
Opvarmet areal	30-105m ²
Virkningsgrad	81%
EEl	108
Røggasdata: 295°C ved 20°C, 11 pa.	

Brændkammer: (H x B x D):

260/380x200/300x300mm

Røggang Ø 15 cm

Montagehøjde top: 99cm

Montagehøjde bag—center 85cm

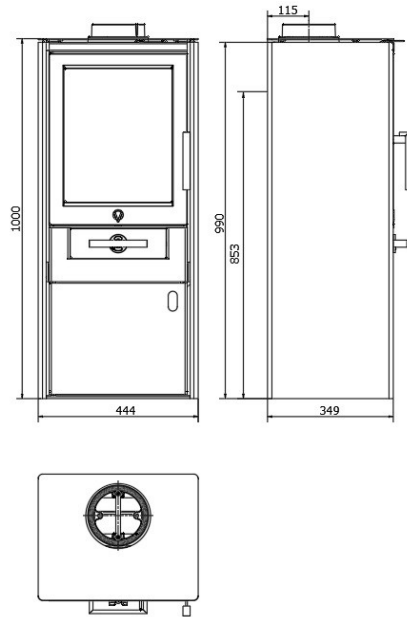
Afstand til ikke brandbart: 5-10cm (anbefales)

Afstand til brandbart:

Bag = 20cm, Siden = 20cm, Foran = 80cm

Tekniske data

Falster



Model Falster

Højde (mm)	1000
Bredde (mm)	444
Dybde (mm)	349
Vægt (kg)	80
Effekt	3-7 kW
Nominal effekt	5,0 kW
Opvarmet areal	30-105m ²
Virkningsgrad	81%
EEl	108
Røggasdata: 295°C ved 20°C, 11 pa.	

Brændkammer: (H x B x D):

260/380x200/300x300mm

Røgafgang Ø 15 cm

Montagehøjde top: 99cm

Montagehøjde bag—center 85cm

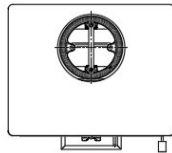
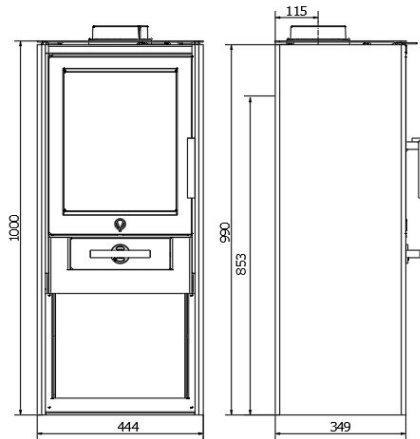
Afstand til ikke brandbart: 5-10cm (anbefales)

Afstand til brandbart:

Bag = 20cm, Siden = 20cm, Foran = 80cm

Tekniske data

Lolland



Model Lolland

Højde (mm)	1000
Bredde (mm)	444
Dybde (mm)	349
Vægt (kg)	80
Effekt	3-7 kW
Nominel effekt	5,0 kW
Opvarmet areal	30-105m ²
Virkningsgrad	81%
EEl	108
Røggasdata: 295°C ved 20°C, 11 pa.	

Brændkammer: (H x B x D):

260/380x200/300x300mm

Røggang Ø 15 cm

Montagehøjde top: 99cm

Montagehøjde bag—center 85cm

Afstand til ikke brandbart: 5-10cm (anbefales)

Afstand til brandbart:

Bag = 20cm, Siden = 20cm, Foran = 80cm

Tekniske data

Samsø



Model Samsø

Højde (mm)	1000
Bredde (mm)	487
Dybde (mm)	349
Vægt (kg)	80
Effekt	3-7 kW
Nominel effekt	5,0 kW
Opvarmet areal	30-105m ²
Virkningsgrad	81%
EEl	108
Røggasdata: 295°C ved 20°C, 11 pa.	

Brændkammer: (H x B x D):

260/380x200/300x300mm

Røgafgang Ø 15 cm

Montagehøjde top: 99cm

Montagehøjde bag—center 85cm

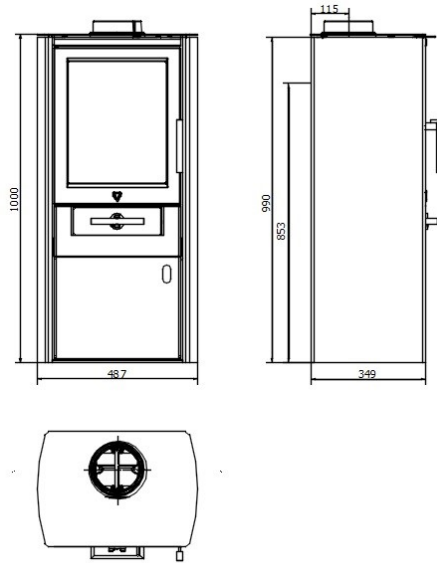
Afstand til ikke brandbart: 5-10cm (anbefales)

Afstand til brandbart:

Bag = 20cm, Siden = 20cm, Foran = 80cm

Tekniske data

Tunø



Model Tunø

Højde (mm)	1000
Bredde (mm)	487
Dybde (mm)	349
Vægt (kg)	80
Effekt	3-7 kW
Nominel effekt	5,0 kW
Opvarmet areal	30-105m ²
Virkningsgrad	81 %
EEl	108

Røggasdata: 295°C ved 20°C, 11 pa.

Brændkammer: (H x B x D):

260/380x200/300x300mm

Røggafgang Ø 15 cm

Montagehøjde top: 99cm

Montagehøjde bag—center 85cm

Afstand til ikke brandbart: 5-10cm (anbefales)

Afstand til brandbart:

Bag = 20cm, Siden = 20cm, Foran = 80cm

Vigtigt!

Inden De installerer og tænder op i Deres nye **Varde Brændeovn** første gang, vil vi anbefale, at De først bruger et par minutter på at læse denne Installations- og Brugervejledning.

Besigtigelse af installationen

Det er meget vigtigt, at installationen besigtiges af en autoriseret skorstensfejer, før brændeovnen tages i brug.

Denne Varde Brændeovn

er godkendt i henhold til:
Europæisk Standard DS/EN 13240 /PrEN 16510
Tysk Stufe 2 og Norsk NS samt §15 for Østrig
og har hermed bevis for miljørigtige
forbrændingsevner.

Ovnene er egnede til intermitterende
forbrænding, ligeledes egnet til skorstene med
flere brændeovne tilsluttet.

Anmeldepligt

Der er anmeldelsespligt til den lokale skorstensfejer.

Indtil installation skal brændeovnen opbevares tørt og tempereret.

Ovnen tåler ikke fugt.

Vær opmærksom på, at en evt. eksisterende skorsten ikke nødvendigvis er effektiv nok til en ny, moderne brændeovn.

Gældende regler

Alle lokale forordninger inklusive dem, der henviser til nationale og europæiske standarder, skal overholdes ved installationen. Søg råd og vejledning hvor ovnen er købt eller ved professionel installatør.

NB, alle Varde Brændeovne er lukkede ildsteder.

Professionel installation

Vi anbefaler, at du rådfører dig med den forhandler hvor du har købt ovnen, eller en anden kompetent installatør, da der kan være specifikke ting der skal tages hensyn til ved installationen.

EC Overensstemmelseserklæring.

PRODUCENT

Navn:

Adresse

Varde Ovne A/S

Pottemagervej 1, DK-7100 Vejle, Danmark

Pejse Inspektion

Navn:

Adresse

RRF

Im Lopperfeld 34b, 46047 Oberhausen, Germany

Produkt

Produkttype

Typebetegnelse

Standard

Anvendelse

Brændsel

Særlige betingelser

Varde

Als, Birkholm, Falster, Lolland, Samsø, Tunø

Brændeovn, egeede til intermitterende forbrænding

Byggevarer (89/106/EC/) anvendt standard EN 13240

Opvarming af bolig

Træ

Ingen

CE-Mærkning

Udstedt

Nominel effekt

Brændselstype

Røggas temperatur

Virkningsgrad

Co-udslip

2015 / 2017

5,0 kW

Træ

295 °C

81 %

0,09 %



Henrik Nøhr
CEO
Varde Ovne

Gulvmateriale:

Hvis brændeovnen skal stå på et gulv, der kan brænde, skal der naturligvis dækkes af med ikke-brandbart materiale, som f.eks. en stålplade, glasplade, klinker eller kunstskiferplade. Gulvpladen skal nå mindst 15 cm ud fra ovnens sider og mindst 30 cm ud fra forsiden. Vi anbefaler dog 50 cm foran. Gulvkonstruktionen skal ligeledes kunne bære ovnens + evt. skorstens samlede vægt.

Vægt	Stål ovn
Varde Als, Birkholm, Falster, Lolland, Samsø og Tunø	80 kg

Installations afstande:

Hvis væggen ikke er brandbar, må ovnen placeres helt op til væg. Vi anbefaler dog at holde en afstand på 5-10 cm, der muliggør rengøring bag ovnen. Der skal være mulighed for adgang til renselåge.

Opstilling af brændeovne i forhold til brandbart materiale.

Der anbefales at der skal være 45 cm (lovkrav i Danmark) afstand fra yderkant af røgrør til brandbart materiale.

Være opmærksom på at der kan være andre nationale og lokale regler for afstande til brandbart materiale. Rådfør dig med din lokale skorstensfejer.

Forbrændingen bliver kun rigtig, hvis der hele tiden tilføres ny ilt.

Derfor er det vigtigt, at De sørger for dette. Det sker bedst ved at installere 1 eller 2 ventilationsventiler i det rum, hvor brændeovnen stilles op (en i hver side af rummet).

Installations afstande:

Brændeovnen skal iht. gældende regler overholde følgende minimumsafstande til brandbare vægge og materialer:

Til siderne : 20 cm

Bagved : 20 cm

Møbleringsafstand : 80 cm

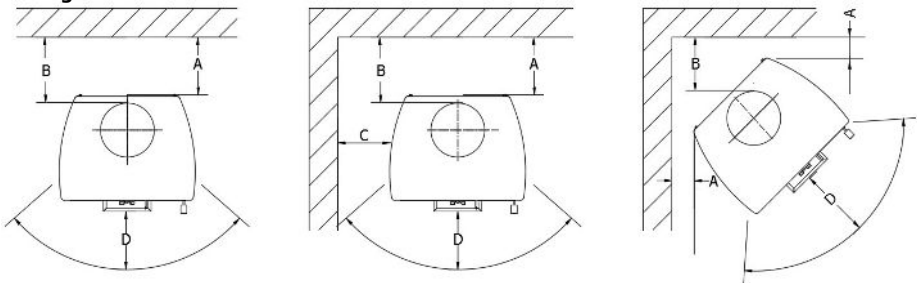
NB! Bemærk at B (fra skorstensrør til væg) er en anbefaling. Der kan være lokale/nationale regler der er anderledes.

Ifølge bygningsreglement BR18 er det et lovkrav i Danmark, at ved anvendelse af et Ø15 cm isoleret skorstensrør, skal der være mindst 45 cm fra røret til brandbar væg eller loft.

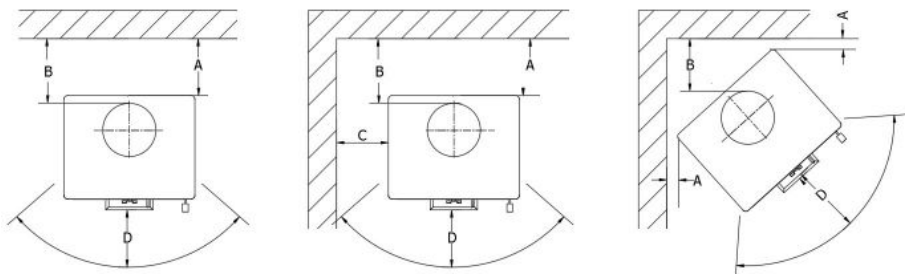
Varde Als, Birkholm, Falster, Lolland, Samsø og Tunø

A	200 mm	C	200 mm
B	450mm	D	800 mm

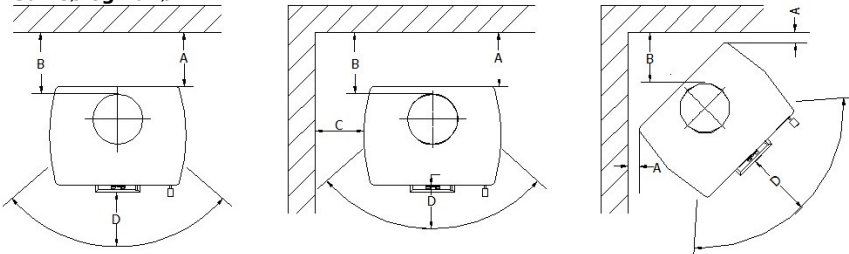
Als og Birkholm



Falster og Lolland



Samsø og Tunø



Skorstenen:

Der skal altid anvendes en skorsten med en diameter på mindst 15 cm. Det svarer til en lysning på 175 cm². Husk at sørge for, at den er høj nok til, at **trækforholdene** er i orden, og at røgen ikke generer dine naboer.

Hvis din skorsten har et reguleringsspjæld, så trækket kan reguleres, skal du være opmærksom på, at spjældet ikke må kunne lukkes helt. Der skal altid være mindst 20 cm² fri passage gennem skorstenen.

Det kan i nogle tilfælde være en fordel på dage, hvor det blæser kraftigt.

Ved nominal drift er ovnen testet med et røggasmasseflow på 5,5 g/sek. og med en røggastemperatur på 340 °C ved en rumtemperatur på 20 °C.

En Varde brændeovn er altid forsynet med en røgvenderplade. Den sørger for, at røgens vej til skorstenen bliver så lang som mulig. På den måde sikres det, at røgens varme afgives i dit hjem i stedet for i den frie luft. Røgvenderpladen ligger løst i ovnens brændkammer, og du bør sikre dig, at pladen er skubbet helt tilbage mod brændkammerets bagplade.

Ny skorsten

Hvis der skal monteres ny skorsten, anbefales det at du rådfører dig med din lokale skorstensfejer. Der kan være lokale forhold der kan have indflydelse på højde og føring af skorstenen. Der kan findes inspiration og generaler guidelines på www.vardeovne.dk

Er min nuværende skorsten god nok?

Skorstenen fungerer som motor for brændeovnen, den er drevet af varme og sørger for at der bliver trukket nok ilt til forbrændingen igennem ovne. Det er vigtigt at du har en velfungerende skorsten.

En moderne brændeovn stiller større krav til din skorsten end ældre brændeovne. En moderne brændeovn brænder både renere og er mere effektiv end ældre ovne, den højere effektivitet eller virkningsgrad på ovnen bevirker at du får mere varme i stuen for den samme mængde brænde. Den højere virkningsgrad på ovnen bevirker også at der bliver brugt mindre varme til at genererer træk i din skorsten.

Det kan være en mulighed at din gamle skorsten ikke er i stand til at genererer nok træk, til at holde en moderne brændeovn kørende pga. den mindre varmemængde der ledes ud i skorstenen. Mangle på træk kan blandt andet medfører, dårlig forbrænding - øger emission af partikler, sodet glas, røg udslag i stuen ved åbning af ovndør.

Dette kan forekomme på kortere og ældre muret skorstene, specielt hvis der ikke er en isolerende kerne i. Det er sjældent at stålskorsten og isoleret moderne muret skorsten ikke er tilstrækkeligt.

Hvis du er i tvivl om din skorsten er god nok, anbefales det at du rådfører dig med din lokale skorstensfejer. Der findes mekaniske løsninger som f.eks. røgsugere der kan hjælpe.

Kondensdræn i røgstuds

Din ovn er monteret med støbejerns røgstuds fra Varde Ovne.

Røgstudsens er beregnet til standard røgrør med indvendig diameter på 150 mm.

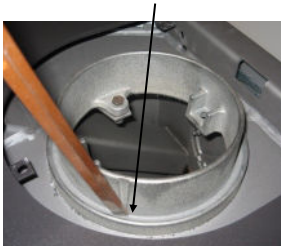
Du kan selv etablere et kondensdræn, hvis din stålskorsten skal monteres i ovnens topudgang:

- Slå et hul i bunden af den udvendige rille (ved mærket), med en lille mejsel eller lignende, herved laver du selv kondensdrænet, når du har brug for det.

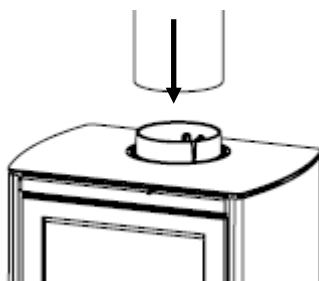
Markering af kondensdræn.

Slå hul igennem med en mejsel eller lignende.

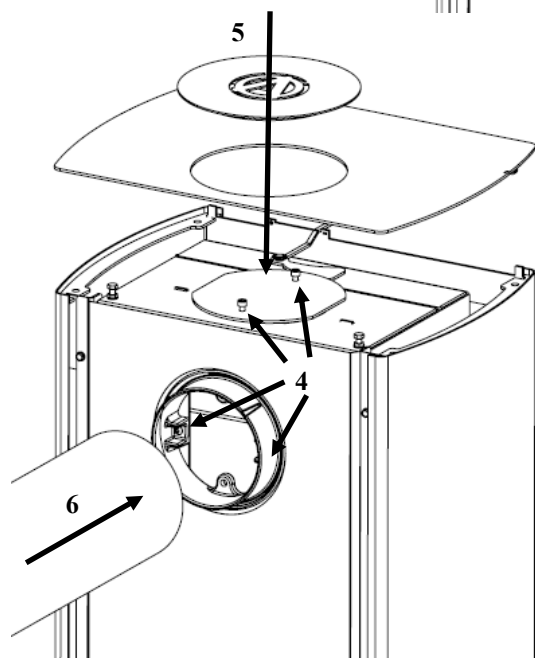
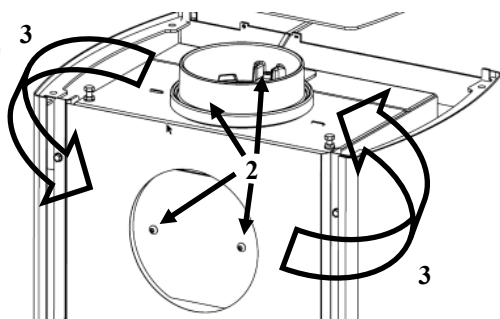
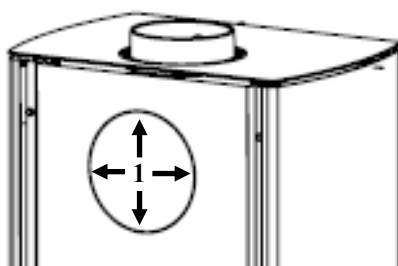
Så er kondensdrænet lavet.



Tilslutning af røgrør: Tilslut ovnen med topafgang.



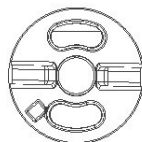
Bagudgang



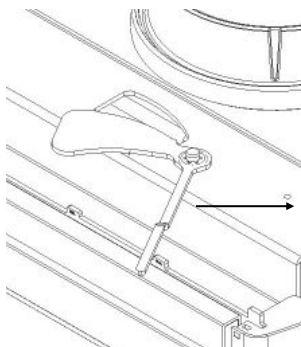
1. Skær rondellen væk i bagpladen
2. Skru bolte ud i røgstuds og blændplade
3. Byt om på røgstuds og blændplade
4. Spænd bolte i blændplade og røgstuds
5. Læg toppladen på plads.
Bemærk! Dækpladen til at lukke hullet i toppladen medfølger ikke.
6. Monter røgrør

Frisklufttilførsel

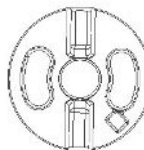
I det rum, hvor brændeovnen skal monteres, skal De sørge for, at der er tilstrækkelig frisklufttilførsel. Dette kan f.eks. etableres ved ventilationsriste i væggene. Disse luftriste må ikke kunne blokeres. Den luftmængde, der bruges til forbrændningen, er ca. 14 m³/h.



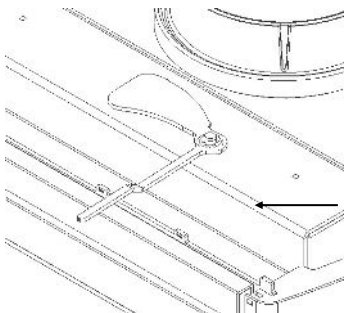
Optændingsluft
På askeskuffen - Helt åben



Forbrændingsluft spjæld
Drej spjældet mod højre for at åbne for luften.



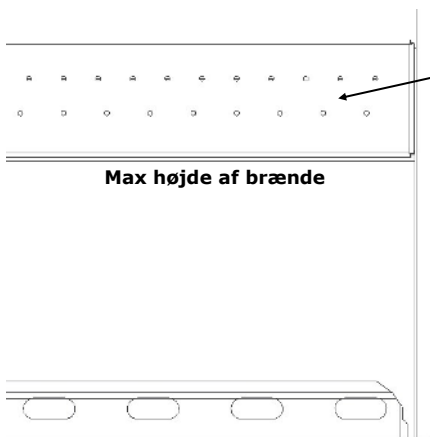
Optændingsluft
På askeskuffen - Lukket
Denne indstilling er kun til brug i optændingsfasen/antændingsfasen. Lige så snart ilden har godt fat skal De huske at lukke for luften igen.



Forbrændingsluft spjæld
Drej spjældet mod venstre for at lukke for luften.

Forbrændingsluft

Forvarmet luft til forbrændingen (sekundærluft). Den kan tilpasses hvert enkelt tilfælde. Et højt skorstenstræk, kræver mindre tilførsel af forbrændingsluft



Den tredje luft

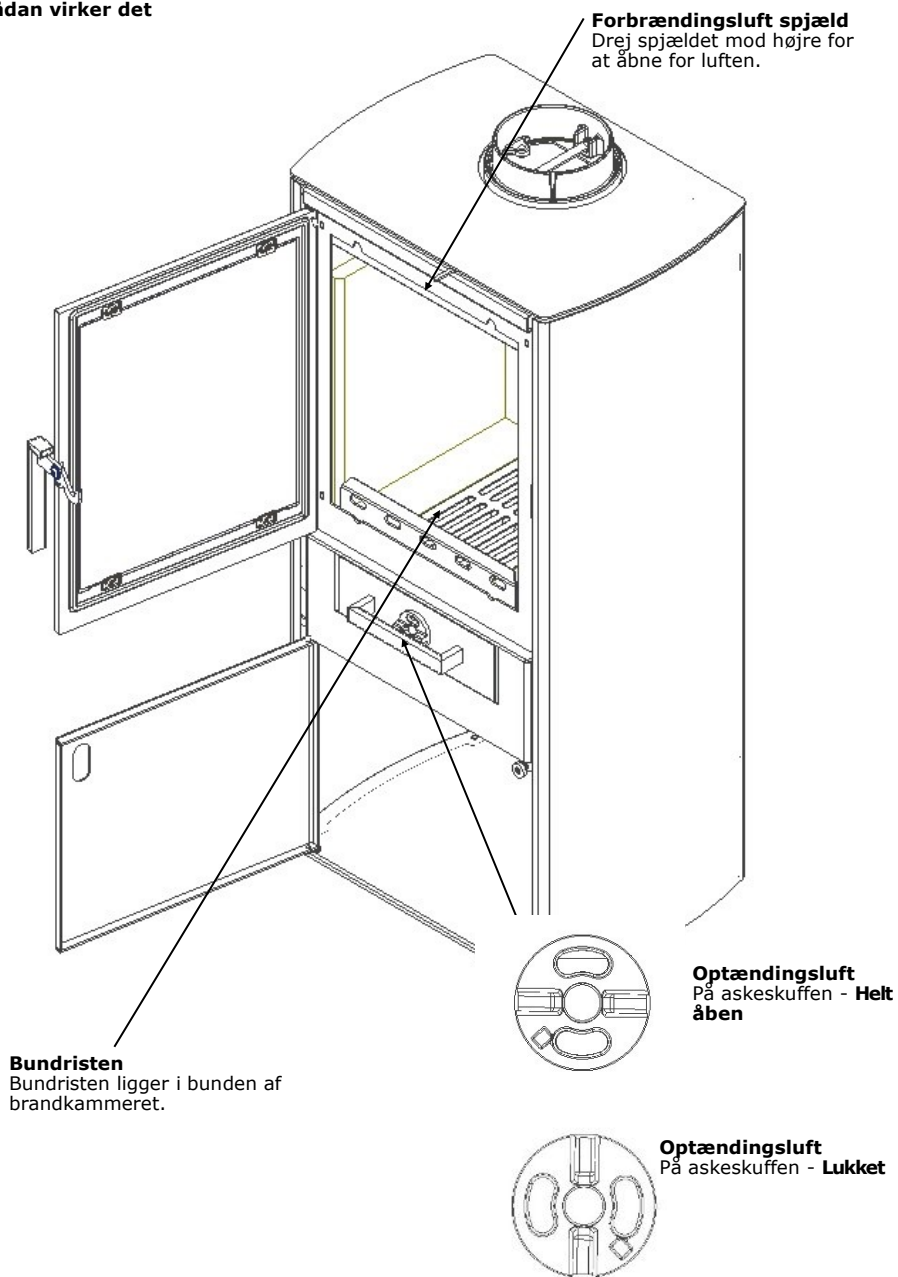
er en konstant tilført luftmængde, der er med til at få ovnen til at brænde endnu mere rent og bl.a. nedsætte forbrændingens indhold af tjære og sod til absolut minimale størrelser.

Ved optimal forbrænding vil De kunne opleve, at glas og brandkammer vil brænde helt rent, samt den tilbageværende mængde aske vil være minimal.

Overophedning

Det sker, hvis De fylder for meget brænde i ovnen, eller hvis forbrændingen får for meget luft.

Sådan virker det



Sådan tænder du op og fyrer i brændeovnen:

Når du fyrer op i brændeovnen første gang, vil lakeringen hærde op, og det vil ryge fra ovnen og give en brændt lugt, der forsvinder ved kraftig udluftning. Vi anbefaler derfor at åbne døre og vinduer, så der opnås gennemtræk.

Ved denne hærtningsproces bliver lakken blød og sårbar, undlad derfor at berøre de lakerede flader. Vi anbefaler også, at du jævnlige de første par timer åbner og lukker lågen for at undgå, at lågens pakning klæber sig fast i lakken.

Brug **aldrig** brandfarlige væsker som sprit eller benzin, når du tænder op!

Vi vil anbefale dig at anvende en såkaldt "Top-Down" optænding, hvor du tænder træet i toppen af brændkammeret i stedet for i bunden. Denne metode er den mest miljøvenlige måde du kan tænde op på. Samtidig vil lågens glas også have lettere ved at holde sig rent.

Du krydsslækker 4 mindre brændestykker på brændkammerets bundplade (ca. 0,7-1,1 kg), som skal placeres så der er lidt afstand mellem de enkelte stykker.

Ovenpå krydsslægges 8-12 mindre træpinde (0,4-0,7 kg), på toppen af og ind imellem træpindene lægges 2-3 optændingsblokke. Alt i alt omkring 1,6 kg træ.

Det er lettest at tænde op, hvis der ligger et tyndt lag aske i bunden af ovnen.

Inden De tænder op, åbnes rossetten i askeskuffen for **optændingsluften**, også spjældet over lågen for forbrændingsluften trækkes mod højre og der er hermed også åbnet helt for **forbrændingsluften**.

Når ilden brænder fint skal du huske at lukke for optændingsluften igen, da ovn og skorsten ellers kan blive overophedet og garantien på ovn og skorsten derved bortfalder. Husk at kontrollere at askeskuffen ligeledes er lukket ordentligt.

Du vil i langt de fleste tilfælde være nødt til selv at finde den **bedste indstilling** af forbrændingsluften, da f.eks. skorstenstræk, skorstenshøjde og brændets kvalitet spiller en afgørende rolle for, hvordan lige netop din brændeovn indstilles bedst.

Hvis ovnens nominelle varmeydelse bliver for stor i forhold til varmebehovet, kan De reducere varmeydelsen på følgende måde:

- Påfyr en mindre brændemængde end normalt, f.eks. 1,2 - 1,3 kg. og meget gerne bestående af 3-4 mindre stykker træ. Giv fuld luft for at antænde træet ordentligt, dernæst kan Du reducere forbrændingsluften, måske ned til ca. 30 %. De må dog aldrig lukke så meget for luften at ilden går ud, der skal altid være klare flammer.

Med denne metode kan det, afhængigt af skorstenstræk, brændets kvalitet osv. lade sig gøre at reducere ovnens varmeydelse fra nominelt 5 kW ned til 3-3,5 kW.

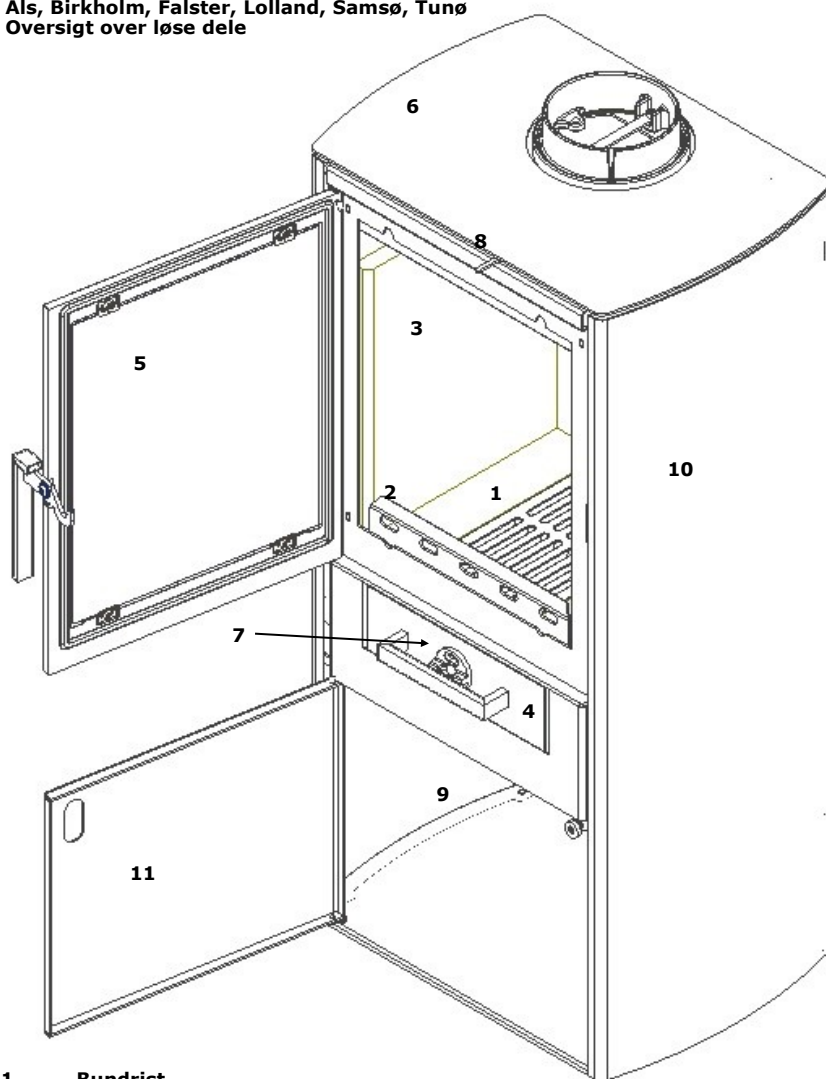
Du skal være opmærksom på, at det kan føre til en dårlig forbrænding, hvis der reguleres for meget ned for forbrændingsluften, hvilket resulterer i en dårligere virkningsgrad og forhøjede emissionsværdier i røgen (øget forurening).

Hvis du måtte undre dig over, hvorfor din ovn har to rækker små huller igennem brændkammerets bagvæg, så er disse huller en vigtig del af vores forbrændingssystem. Vi kalder disse luftkanaler for "**den tredje luft**". De gør at din brændeovn brænder endnu renere.

Ved påfyringer vil vi anbefale dig først at åbne lågen og lægge nyt træ på, når der kun er gløder tilbage i brændkammeret. Hvis der er flammer, er der stadig røg- og gasudvikling og afhængig af, hvor effektiv en skorsten du har, er der fare for, at du får et røgneslag ud i stuen.

Oplever du problemer med fyring og funktion, se afsnittet: **Sådan retter du fejl**.

Als, Birkholm, Falster, Lolland, Samsø, Tunø
Oversigt over løse dele



1. Bundrist
2. Brændefang
3. Vermiculit
4. Askeskuffe
5. Støbejerns dør
6. Topplade i stål
7. Luftrosette til Optændingsluft
8. Sekundær Luftspjæld
9. Brændefag
10. Stål sider
11. Låge for brændefag (kun på modeller Birkholm, Falster og Tunø)

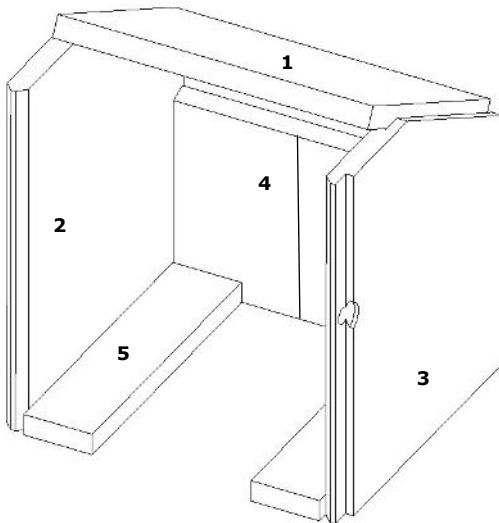
Vermiculit

Pladerne i brandkammeret kaldes **vermiculitplader** og de vil med tiden blive nedslidte. Det samme gælder i øvrigt for røgvenderpladen. Skulle De komme til at kaste et brændestykke så hårdt ind i ovnen, at en plade revner, har det ingen betydning for forbrændingen. De behøver ikke at udskifte pladerne før, revnen bliver ca. ½ cm bred.

Vermiculit

Et særligt brandsikkert materiale, der ligner spånplade. Pladerne isolerer og sikrer, at ovnen ikke bliver slidt. Vermiculit + røgvenderplade er uden for garantien. Vermiculit er et **meget porøst** materiale og skal behandles forsigtigt. Ved påfyring skal brændet **lægges** ind, brug handske.

Der må kun anvendes originale reservedele fra Varde Ovne A/S



**Vermiculit sæt,
Vare nr.: 100661**

- 1. Røgvender plade**
- 2. Venstre sideplade**
- 3. Højre sideplade**
- 4. Bagplade**
- 5. Bund plader**

Sådan udskifter De vermiculitbeklædningen

1. Bundplader tages ud
2. Røgvenderplade, løftes let op og nederste/bagereste ende vippes fremad, tage ned.
3. Venstre sideplade, løftes let op og drejes ud.
4. Højre sideplade, løftes let op og drejes ud.
5. Bagplade, løftes op og ud af oven.

Montering, følg pkt. 5 og fortsæt mod pkt. 1.

Hvilket træ er bedst?

Generelt er bøg den bedste træsort at fyre med. Det brænder jævnt og giver ikke megen røg, og asken er ren og fylder meget lidt. Ask, ahorn og birk er udmærkede alternativer.



Hvor store stykker kan man bruge?

Træ med en diameter på mere end 8-10 cm bør kløves. Brændet skal være 20-25 cm i længden. Ved brug af større fyrimængder end nævnt i tabel nederst på siden, belastes ovnen med en større varmemængde, end den er beregnet til, hvilket medfører en højere skorstens-temperatur og en lavere virkningsgrad. Derved kan skorsten og ovn blive beskadiget, og garantien bortfalder.

Optændingspinde

Længde: 20 –25 cm
Størrelse 3x3 cm
Normal mængde: 10-15 pinde (ca. 1,6 kg)

Brændeknuder

Længde: 25-30 cm
Diameter: max. 10 cm
Normal mængde: 2 knuder (ca. 1,3 kg)

Den nye brændeovn

Når De fyrer op i brændeovnen første gang, vil lakeringen hærdne op, og det vil ryge fra ovnen og give en brændt lugt, der forsvinder ved kraftig udluftning. Vi anbefaler derfor at åbne døre og vinduer, så der opnås gennemtræk.

Ved denne hærdningsproces bliver lakken blød og sårbar, undlad derfor at berøre de lakerede flader. Vi anbefaler også, at De jævnligt de første par timer åbner og lukker lågen for at undgå, at lågens paksnor klæber sig fast i lakken.

Hvad De kan fyre med.

Denne **Varde Brændeovn** er godkendt og afprøvet for fyring med træ. Der må kun fyres med tørt træ med max. 21% vandindhold og en størrelse, der er afpasset brandkammerets størrelse. Det giver både en masse løbesod, miljøgener og en dårlig brændselsøkonomi at fyre med vådt træ. Nyfældet træ indeholder cirka 60-70% vand, og det gør det fuldstændig uegnet til fyrimbrug. De skal regne med, at nyfældet brænde skal stå stakket til tørring under et halvtag i mindst et år, før det kan bruges til fyring.

Brug ikke! - Tænk på Miljøet

Brug ligeledes **aldrig** giftigt træ som limtræ, spånplader, malet eller imprægneret træ. Ved afbrænding vil disse aldeles uegnede materialer ændre ovnens forbrændingsegenskaber, hvilket vil påvirke ovnens ydelse, og kan resultere i overophedning af ovnen hvorved garantien bortfalder. Derudover vil afbrænding af sådanne materialer medføre en meget ubehagelig røg med ekstremt høje forureningsniveauer.

Topdown optænding

Læg ikke mere brænde højere end anvist side 14.



For at opnå den nominelle varmeydelse skal følgende overholdes:

Indfyrimængde [kg]	Optændingsluft [%]	Forbrændingsluft [%]	Nominel Ydelse [kW]	Skorstens-træk [PA]	Virknings-grad [\geq i %]	Påfyrim interval ved nominal ydelse [minutter]
1,2	0 (lukket)	ca. 60 (næsten åben)	5,0	12	81	ca. 45

Vedligeholdelse:

Som alt andet, du bruger i din hverdag skal brændeovnen naturligvis vedligeholdes. Du bør kun rengøre din brændeovn når den er kold. På ydersiden tørres den af med en tør klud, ingen brug af vand eller rengøringsmidler, ovnen er malet med varmeresistent maling der ikke tåler fugt. Du bør ligeledes regelmæssigt rense den indvendigt, selve brændkammeret rengøres for aske og sod. Du bør også tage røgvenderpladen ud, da snavs og sod vil lægge sig bag på den, samt kontrollere om der er fri adgang gennem røgrør og skorsten. Du bør også kontrollere pakningerne i lågen og askeskuffen for slid. Er de utætte, skal de skiftes ud. Husk også at smøre lågens hængsler efter behov.

Glasrude

For rengøring af rude, skal der anvendes Varde glasrens, som kan findes i alle byggemarkeder der forhandler Varde Ovne.

Askeskuffen skal med jævne mellemrum tømmes, og det kan uden problemer ske i din skraldespand. Men du skal naturligvis være sikker på, at der ikke er gløder tilbage i asken. Hvis du er i tvivl om rensning eller vedligeholdelse, kan du tage kontakt til den forhandler, der har solgt dig brændeovnen, eller til din skorstensfejer.

Specielt efter en længere periode, hvor du ikke har benyttet brændeovnen, skal du før optænding sikre, at der ikke er blokeringer i røgrør og skorsten.

Ovnens lakerede overflade kan på udsatte steder nedslides, f.eks. meget rengøring eller hvis du udsætter brændeovnen for **overophedning**. Dette kan dog repareres med en speciel Senotherm® maling på spraydåse, som kan købes hos din forhandler.

Pladerne i brændkammeret kaldes **vermiculit-plader** og de vil med tiden blive nedslidte. Det samme gælder i øvrigt for røgvenderpladen.

Skulle et brændestykke beskadige en vermiculite plade, har det ingen betydning for forbrændingen. Du behøver ikke at udskifte pladerne før revnen bliver ca. ½ cm bred.

Der må kun anvendes originale reservedele fra Varde Ovne A/S

Lågen er påmonteret en lukkefjeder, der trækker lågen ind. Dette er i visse lande et myndighedskrav (ikke i Danmark). I hængselsiden sidder fjederen fast, den kan dog afmonteres, hvis du ikke ønsker at have lågen fjederbelastet.

Der må ikke foretages uautoriserede ændringer på brændeovnen.

Alle udvendige dele på brændeovnen vil under drift blive meget varme, og du bør derfor udvise fornøden forsigtighed.

VIGTIGT!!

Skorstensbrand

Bliver De udsat for skorstensbrand, skal De gøre følgende:

- Luk for alle lufttilførsler på brændeovnen og ring **112**.

(De fleste skorstensbrande går i sig selv igen, når der bliver lukket for lufttilførslen på brændeovnen).

Som minimum skal De kontakte Deres skorstensfejer, som derefter vil kontrollere ovn og skorsten for skader.

Sådan retter du fejl.

Røg slår ud i rummet:

- Dårligt træk i skorstenen.
- Kontroller om røgrøret eller skorstenen er stoppet til.
- Kontroller om **skorstenshøjden** er rigtig ifht. omgivelserne.

Glasset og/eller skorstenen soder:

- Brændet er for vådt.
- Forbrændingen får ikke nok forbrændingsluft (sekundær luft)
- Du har lukket for tidligt for optændingsluften, da du tændte op.
- Der skal hele tiden være klare flammer i brændkammeret.

Ovnen varmer ikke:

- Brændet er for vådt (energien går til tørring) eller for dårligt.
- Kontroller røgvenderpladens placering (fri passage for røgen).
- Der bliver ikke tilført tilstrækkeligt forbrændingsluft (sekundærluft).

Forbrændingen løber løbsk:

- Pakningerne i lågen eller askeskuffen er blevet utætte (skal skiftes ud).
- Trækket er for kraftigt i skorstenen (monter et spjæld i skorstenen).
- Kontroller at der er lukket for optændingsluften.

Rysteristen sidder fast:

- Kontroller om der sidder træ, søm el.lign. i klemme.
- Kontroller om rysteriststangen sidder korrekt.

Om genanvendelse

Emballage

Af hensyn til miljøet bør emballagen bortskaffes sammen med husholdningsaffaldet. Emballagen er 100% genbrugelig.



Keramisk glas

Keramisk glas skal afleveres på den lokale genbrugsstation og sorteres sammen med keramik og porcelæn, hvor det sendes på deponi.

Vermiculit

Vermiculit plader fra ovnen skal afleveres på den lokale genbrugsstation, hvor det sendes på deponi.

Reservedelssæt

Skulle De få brug for reservedele til deres ovn på et tidpunkt kan De herunder finde en oversigt over udvalget.

Brændefag, Vare nr.: 100366

Top Cover Steel Ø165 VO – Logo, Vare nr. 100701

Dør Komplet—Støbejern, Vare nr. 100577

Glas, Vare nr. 100272

Håndtag, Vare nr. 100363

Askeskuffe, Vare nr. 100364

Vermiculit Sæt, Vare nr.: 100661

Pakning, 3x8mm/2,0m Vare nr.: 100443

Pakning, Ø10/2,5m med lim 50ml, Vare nr. 100351

Reparations spray til lakken, sort 400 ml Vare nr. 100603

PRØVNINGSATTEST

Rhein-Ruhr Feuerstätten Prüfstelle • Im Lipperfeld 34 b • 46047 Oberhausen

- ❖ Anerkendt prøveinstitut i h. t. Delstatsbyggevedtægterne, reg.nr.: NRW 15
- ❖ Anerkendt prøveinstitut for byggetilsynsmæssige tilladelser
- ❖ Anerkendt DIN CERTCO prøveinstitut, reg.nr.: PL139
- ❖ Anerkendt prøveinstitut, godkendt af Europakommissionen, notified body: 1625



Rhein-Ruhr Feuerstätten Prüfstelle



Kontrolerklæring nr. RRF – DK 17 4482

Provens art	Prøve i h. t. DIN EN 13240		
Genstand for prøven:	Brændeovn Als, Birkholm, Falster, Lolland, Tuno		
Ordregiver:	Varde Ovne A/S , Soldalen 12, DK – 7100 Vejle		
Nominal varmeydelse:	5,0 kW		
Støvemissionen:	14 mg/m ³ _n ved 13% O ₂ efter CEN/TS15883, Annex A. 1 (DINplus metode)		
OGC	80 mg/m ³ _n ved 13 % O ₂ efter CEN/TS15883, Kapitel 4		
Virkningsgrad:	81 %		
CVR nr.:	21554979	P-nr.:	1005018532

Prøvningsresultater: CO-volumenprocenten i forbrændingsgassen i ovennævnte brændeovn udgør ved en nominal varmeydelse ifølge prøvebetingelserne i DIN EN 13240 med prøvebrændslet brændestykker 0,09 vol.-%, (1125 mg/m³_n) relateret til 13 % O₂.

Bemærk venligst, at de oplyste værdier er uddrag af prøvningsrapporten.

Det attesteres herved at ovenfor nævnte fyringsanlæg opfylder emissionskravene i: Bilag 1 til bekendtgørelse nr. 46 af 22/01/2015 vedr. regulering af luftforurening fra fyringsanlæg til fast brændsel under 1 MW (1. og 2. trin).

Godkendelsesafdelingens leder


Dipl.-Ing. S. Müller
Oberhausen, 17.02.2017

Skorsensfejer påtegning

Dato, underskrift

PRØVNINGSATTEST

Rhein-Ruhr Feuerstätten Prüfstelle • Im Lipperfeld 34 b • 46047 Oberhausen

- ◆ Anerkendt prøveinstitut i h. L. Delstatsbyggevedtægterne, reg.nr.: NRW 15
- ◆ Anerkendt prøveinstitut for byggetilsynsmæssige tilladelser
- ◆ Anerkendt DIN CERTCO prøveinstitut, reg.nr.: PL 139
- ◆ Anerkendt prøveinstitut, godkendt af Europakommissionen, notified body: 1625



Kontrolerklæring nr. RRF – 40 14 3654

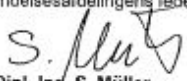
Prøvens art	Prøve i h. L. DIN EN 13240	
Genstand for prøven:	Brændeovn Samse	
Ordregiver:	Varde Ovne A/S , Soldalen 12, DK – 7100 Vejle	
Nominal varmeydelse:	5,0 kW	
Støvemissionen:	14 mg/m ³ , ved 13% O ₂ efter CEN/TS15883, Annex A. 1 (DINplus metode)	
OGC	80 mg/m ³ , ved 13 % O ₂ efter CEN/TS15883, Kapitel 4	
Virkningsgrad:	81 %	
CVR nr.:	21554979	P-nr.: 1005018532

Prøvningsresultater: CO-volumenprocenten i forbrændingsgassen i ovennævnte brændeovn udgør ved en nominal varmeydelse ifølge prøvebetingelserne i DIN EN 13240 med prøvebrændslet brændestykker 0,09 vol.-%, (1125 mg/m³,) relateret til 13 % O₂.

Bemærk venligst, at de oplyste værdier er uddrag af prøvningsrapporten.

Det attesteres herved at ovenfor nævnte fyringsanlæg opfylder emissionskravene i: Bilag 1 til bekendtgørelse nr. 46 af 22/01/2015 vedr. regulering af luftforurening fra fyringsanlæg til fast brændsel under 1 MW (1. og 2. trin).

Godkendelsesafdelingens leder


Dipl.-Ing. S. Müller
Oberhausen, 08.08.2015

Skotsensfejer påtegning

Dato, underskrift

Garanti

Alle **Varde Brændeovne** gennemgår nøje kvalitetskontrol, og vi lægger en ære i at levere et ensartet kvalitetsprodukt hver eneste gang. Når det så er sagt, kan der forekomme fabrikationsfejl, hvorpå vi giver **5 års garanti**.

Garantien omfatter ikke:

- Sliddele, såsom Vermiculiteplader i brændkammer, glas, greb, pakninger, støbejernsbund eller rysterist.
- Skader, som følge af forkert betjening, som f.eks. overophedning, ikke godkendt brændsel, forkert tilslutning, manglende eller forkert vedligeholdelse mm. (se denne brugervejledning)
- Skader, der er forårsaget af ydre påvirkninger af fysisk karakter.
- Transportomkostninger i forbindelse med evt. garantireparation.
- Montering / demontering ved garantireparation.
- Erstatning for eventuelle følgeskader, herunder skader på andre genstande.

Al henvendelse vedrørende reklamationer skal gå gennem den forhandler, hvor brændeovnen er købt.

Ved henvendelse på reklamationer, skal der foreligge billeder af reklamationen, købskvittering og 16 cifret serie nummer, som findes bag på ovnen.



Pottemagervej 1, 7100 Vejle, Danmark. www.vardeovne.dk