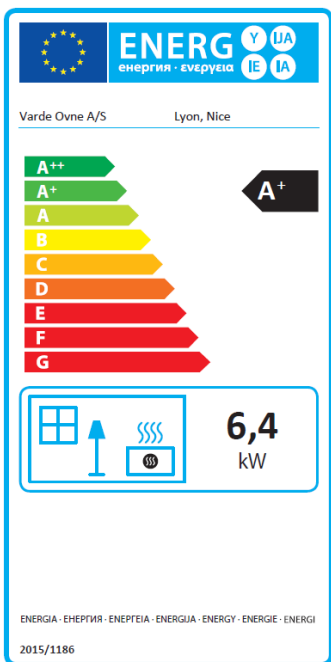


Varde Lyon Varde Nice



Installasjons- og brukerveiledning

Revisjon 1



Pottemagervej 1, DK-7100 Vejle. www.vardeovne.dk

Lykke til med din nye vedovn

Vedovner fra VARDE er stilsikkert skandinavisk design - skapt med ambisjonen om å forene kvalitet, funksjon og design. Med en VARDE vedovn er du og familien sikret et varmt samlingspunkt og avslappende kvalitetstid i mange år fremover.

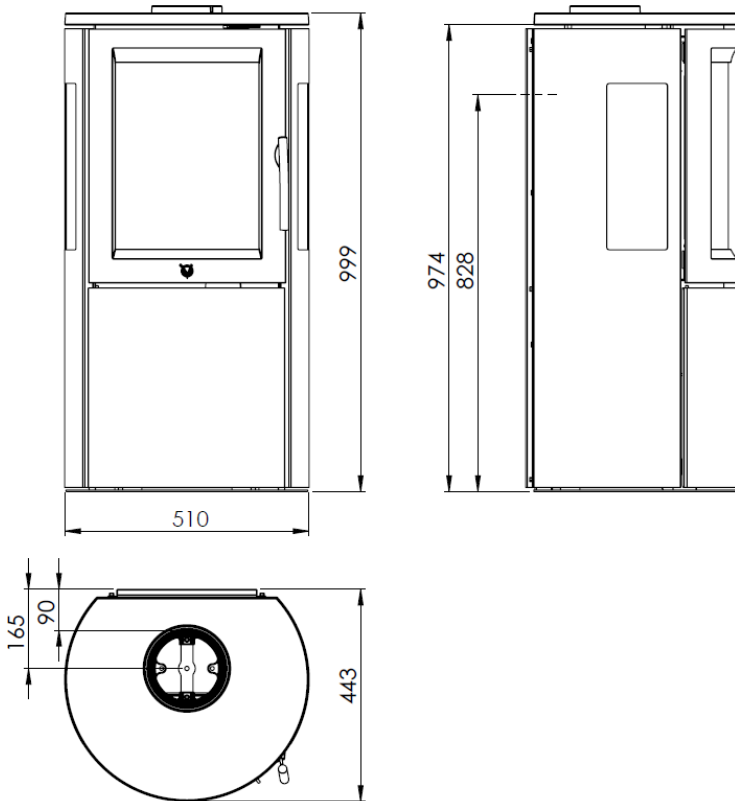


Jan Meldgaard
Administrerende direktør
Varde Ovne A/S

Innhold

Velkommen og innhold	Side 2
Fakta Lyon	Side 3
Fakta Nice	Side 4
Regler og godkjenninger	Side 5
Gulvmateriale og avstander	Side 6
Monteringsavstander	Side 7
Piper	Side 8
Pipemontering	Side 9
Bruk	Side 10
Bruk	Side 11
Slik tenner du opp og fyrer i vedovnen	Side 12
Oversikt over løse deler	Side 13
Vermikulitt	Side 14
Verdt å vite om tre og nominell ytelse	Side 15
Stell og vedlikehold	Side 16
Reservedeler	Side 17
Slik retter du opp feil og gjenbruk	Side 18
Sertifisering (RRF)	Side 19
Garantibevis	Side 20

Tekniske data Lyon



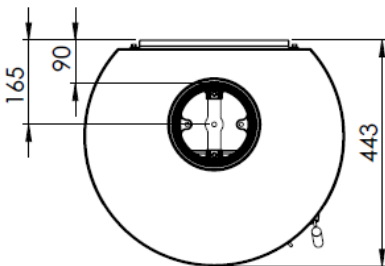
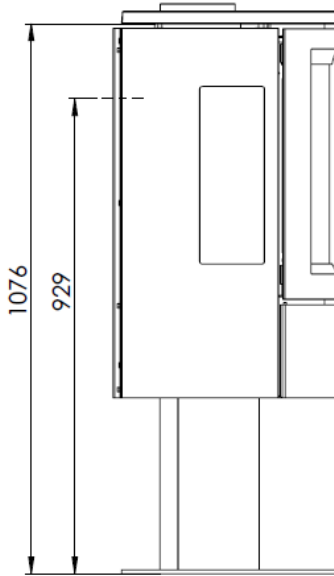
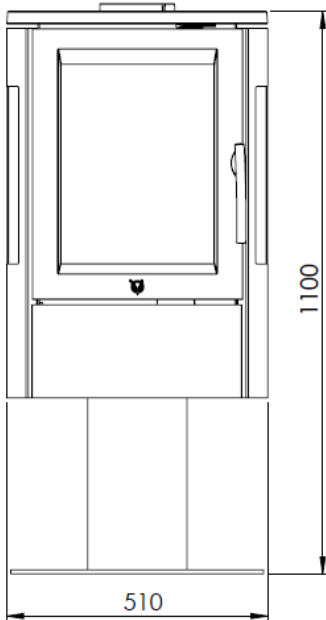
Høyde (cm)	100
Bredde (cm)	51
Dybde (cm)	44
Vekt (kg)	104
Effekt	5-9 kW
Nominell effekt	6,4 kW
Oppvarmet areal	45-120 m ²
Virkningsgrad	83 %
EEI	111
Røygassdata: 260 °C ved 25 °C, 12 pa.	

Brennkammer: (B x D x H):
31-40x25x36 cm

Røykrør Ø 15 cm
Monteringshøyde topp: 97,5 cm
Monteringshøyde bak: 83 cm
Avstand til ikke-brennbart materiale:
5-10 cm (anbefales)

Avstand til brennbart materiale:
Bak = 23 cm, Side = 60 cm, Front = 100 cm

Tekniske data Nice



Høyde (cm)	110
Bredde (cm)	510
Dybde (cm)	44
Vekt (kg)	113 kg
Effekt	5-9 kW
Nominell effekt	6,4 kW
Oppvarmet areal	45-120 m ²
Virkningsgrad	83 %
EEl	111
Røykgassdata: 260 °C ved 25 °C, 12 pa.	

Brennkammer: (B x D x H):
31-40x25x36 cm

Røykrør Ø 15 cm
Monteringshøyde topp: 108 cm
Monteringshøyde bak: 93 cm

Avstand til ikke-brennbart materiale:
5-10 cm (anbefales)

Avstand til brennbart materiale:
Bak = 23 cm, Side = 60 cm, Front = 100 cm

Viktig!

Før du installerer og tenner opp i din nye **Varde vedovn** for første gang, anbefaler vi at du først bruker et par minutter på å lese gjennom denne installasjons- og brukerveiledningen.

Inspeksjon av installasjonen

Det er meget viktig at installasjonen inspiseres av en autorisert montør eller feier før vedovnen tas i bruk.

Denne **Varde vedovnen**

er godkjent i henhold til:
Europeisk Standard DS/EN 13240 /PrEN 16510 Tysk Stufe 2 og Norsk NS samt §15 for Østerrike, og har således bevis for miljøriktige forbrenningsevner.

Ovnene er egnet til intermitterende forbrenning og er også egnet i forbindelse med en samleledning for røykgass.

Gjeldende regler

Alle lokale forordninger inkludert de som henviser til nasjonale og europeiske standarder, skal overholdes ved installasjon. Søk råd og veiledning der du kjøpte ovnen eller hos en profesjonell montør.

NB! Alle Varde vedovner er lukkede ildsteder.

Profesjonell installasjon

Vi anbefaler at du rådfører deg med forhandleren der du kjøpte ovnen eller en annen kompetent montør ettersom det kan finnes spesifikke hensyn som må tas ved installasjon.

Du bør også få en oversikt over de gjeldende regler for montering av vedovn og disse skal selvsagt følges.

Meldeplikt

Det er meldeplikt til det lokale feiervesenet.

Vedovnen skal oppbevares tørt og temperert før installasjon. Ovnen tåler ikke fuktighet. Husk at en eventuelt eksisterende pipe ikke nødvendigvis er tilstrekkelig effektiv for en ny og moderne vedovn.

EC Samsvarserklæring.

PRODUSENT

Navn:

Adresse

Varde Ovne A/S

Pottemagervej 1, DK-7100 Vejle, Danmark

Peisinspeksjon

Navn:

Adresse

RRF

Im Lopperfeld 34b, 46047 Oberhausen, Tyskland

Produkt

Produkttype

Typebetegnelse

Standard

Bruk

Brensel

Særlige betingelser

Varde

Lyon - Nice

Vedovn, egnet til intermitterende forbrenning

Byggevarer (89/106/EC/) anvendt standard EN 13240

Oppvarming av bolig

Tre

Ingen

CE-merking

Utstedt

Nominell effekt

Brenseltype

Røykgasstemperatur

Virkningsgrad

Co2-utslipp

2018

6,4 kW

Ved

260°C

83 %

0,10 %

Jan Meldgaard
Administrerende direktør

**Du vil finne generelle råd og veiledninger på Varde Ovnes hjemmeside.
www.vardeovne.dk**

Gulvmateriale:

Hvis vedovnen skal stå på et brennbart guly, skal det dekkes med ikke-brennbart materiale, f.eks. stålplate, glassplate eller fliser.
Gulvplaten må dekke minimum ovnens bredde på hver side av ovnen og minst 30 cm foran ovnen. Vi anbefaler likevel 50 cm foran.
Gulvkonstruksjonen må kunne bære ovnens og ev. ovnens + pipens samlede vekt.

Ovn	Vekt i kg
Lyon	104
Nice	113

Monteringsavstander:

Hvis veggen ikke er brennbar, kan ovnen plasseres helt inntil veggen. Vi anbefaler likevel en avstand på 5-10 cm slik at du kommer til for rengjøring bak ovnen. Pipens feieluke skal være tilgjengelig.

Oppstilling av vedovn i forhold til brennbart materiale.
Vi anbefaler minst 30 cm (lovkrav i Norge) avstand fra ytterkant av røykrør til brennbart materiale. Husk at det kan finnes andre nasjonale og lokale regler for avstand til brennbart materiale. Rådfør deg med det lokale feiervesenet.

Ovnens individuelle avstander til brennbart materiale kan ses på side 7 eller under Tekniske data.

Frisklufttilførsel

Du må forsikre deg om at rommet der vedovnen skal monteres har tilstrekkelig frisklufttilførsel. Forbrenningen blir korrekt hvis det hele tiden tilføres friskluft. Det beste er å installere en eller to lufteventiler i rommet vedovnen plasseres i. Disse luftristene skal ikke blokkeres.
Luftmengden som brukes til forbrenning er ca. 14-20 m³/t.

Monteringsavstander:

Vedovnen må overholde minimumsavstandene til brennbare vegger og materialer etter gjeldende regler:

Til sidene: 60 cm

Bak: 23 cm

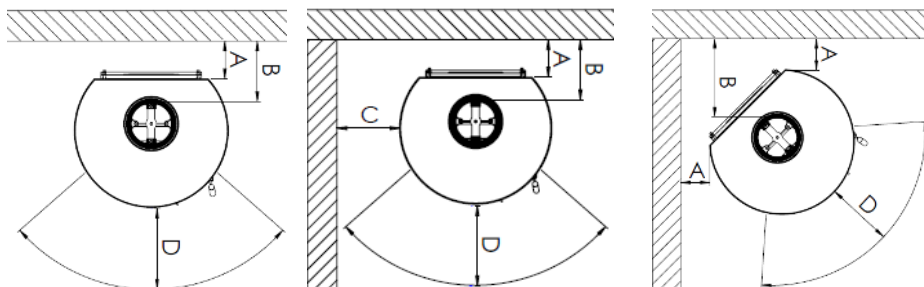
Møbleringsavstand: 100 cm

NB! Husk at B (fra røykrør til vegg) er kun ment som en anbefaling. Det kan hende lokale/nasjonale regler er annerledes.

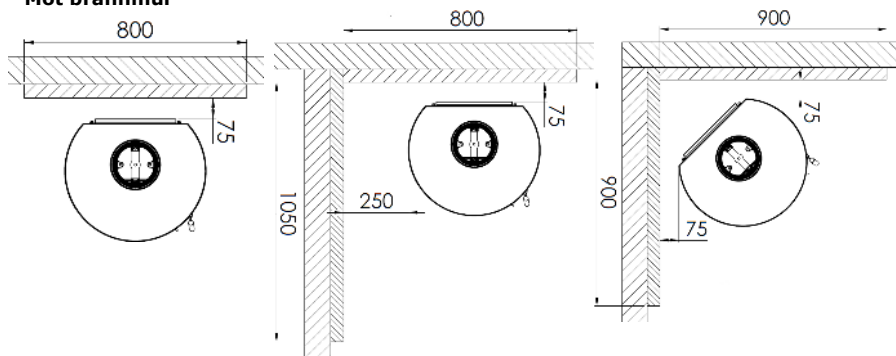
Lyon og Nice

A	23cm	C	60 cm
B	30 cm	D	100 cm

Lyon og Nice mot ordinære brannbare vegg



Mot brannmur



Om pipen er fullt isoleret, det følgende avstander som gjelder: A=20cm

Pipen:

Du skal alltid bruke en pipe med en diameter på minst 15 cm. Dette tilsvarer en åpning på 175 cm². Husk at pipen må være høy nok for å få gode **trekkforhold** og dermed unngå at røyken sjenerer naboene.

Hvis pipen har et reguleringsspjeld slik at pipetrekken kan reguleres, må du huske på at spjeldet ikke kan lukkes helt. Det skal alltid være minst 20 cm² fri passasje gjennom pipen. På dager hvor det blåser kraftig kan dette være en fordel.

Ved nominell drift er ovnen testet med en massestrøm av røygasser på 4,5 g/sek. og med en røygastemperatur på 260 °C ved en romtemperatur på 25 °C.

En Varde vedovn er alltid utstyrt med en hvelvplate. Den sørger for at røykens vei til pipen blir så lang som mulig. På denne måten avgis varmen fra røyken inne hos deg i stedet for utendørs. Hvelvet ligger løst i ovnens brennkammer og du bør sørge for at platen er skjøvet helt tilbake mot brennkammerets bakplate.

Trekkforhold

Spør ditt lokale feiervesen hvordan trekken fra pipen blir best mulig.

Pipehøyde

Henvend deg eventuelt til ditt lokale feiervesen som kan hjelpe deg med korrekt høyde.

Kondensavløp i røykstuss

Din ovn er montert med en røykstuss i støpejern fra Varde Ovne. Røykstussen er beregnet til standard røykrør med en innvendig diameter på 150 mm.

Du kan selv montere et kondensavløp hvis stålpipen skal monteres i ovnens topputgang:

- Slå et hull i bunnen på den utvendige rillen (ved merket) med en liten meisel eller lignende. På denne måten lager du selv kondensavløpet hvis du har behov for det.

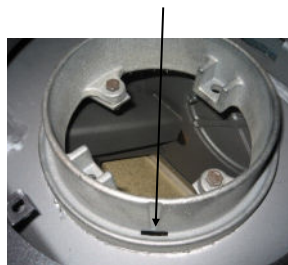
Markering av kondensavløp.



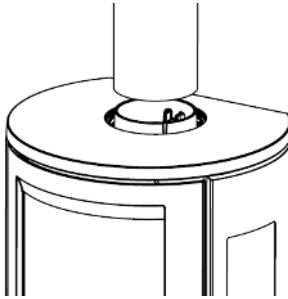
Slå hull med en meisel eller lignende.



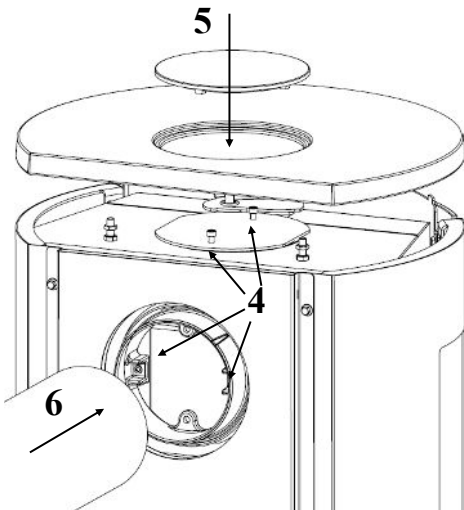
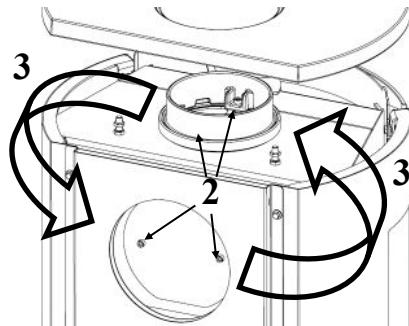
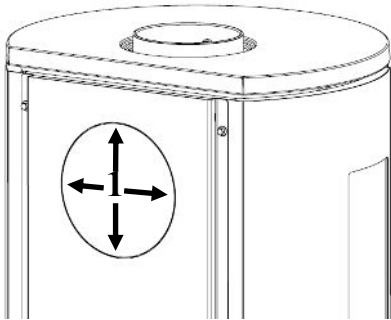
Dermed er kondensavløpet laget.



Tilkobling av røykrør:
Koble ovnen med topputtak.



Koble ovnen med bakuttak

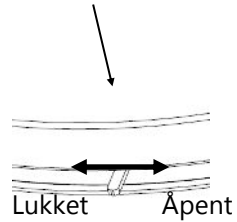
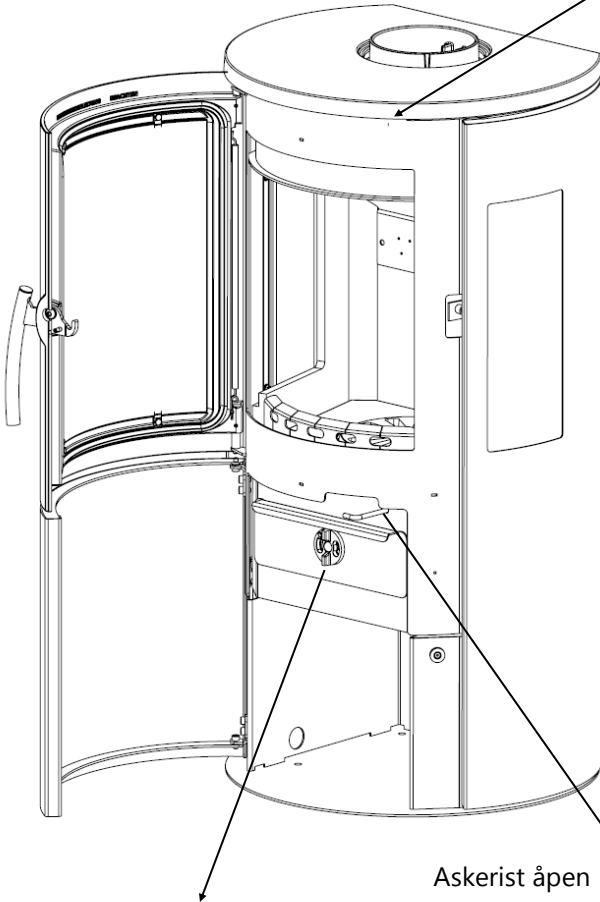


1. Fjern rondellene i bakplatene:
2. Skru løs boltene i røykstuss og blindplate
3. Bytt om på blindplate og røykstuss
4. Trekk til boltene i blindplate og røykstuss
5. Legg topplaten på plass
OBS! Dekkplate til å lukke hullet i topplaten medfølger ikke.
6. Monér røykrør

Sluk fungerer det

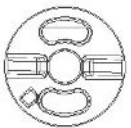
Forbrenningsluftspjeld eller sekundærluft

Vri spjeldet mot høyre for å åpne lufttrekket.

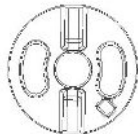


Askerist åpen

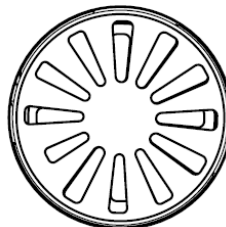
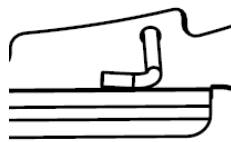
askerist lukket

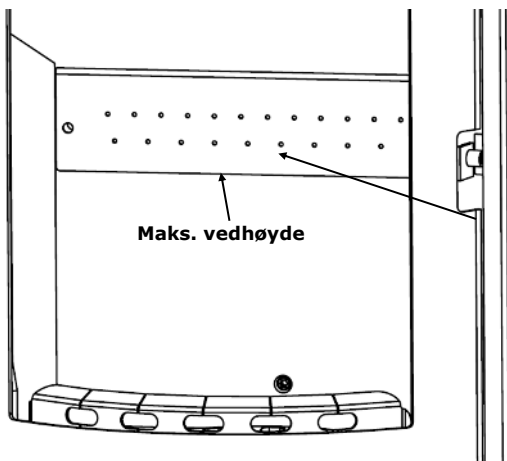


Opptenningsluft
På askeskuffen
- lukket



Opptenningsluft
På askeskuffen
- **Åpen** Husk å lukke
opptenningsluft
en når ilden
har fått godt
tak





Tertiærluft

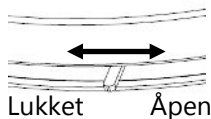
Er en konstant tilført luftmengde som bidrar til å få ovnen til å brenne enda renere og blant annet redusere forbrenningsinnholdet av tjære og aske til et absolutt minimum.

Ved optimal forbrenning kan glass og brennkammer brenne helt rent, og den resterende askemengden vil være minimal.

Forbrenningsluft

Forvarmet luft til forbrenningen (sekundærluft). Den skal tilpasses i hvert enkelt tilfelle. Et høy pipetrekkr krever mindre tilførsel av forbrenningsluft.

Dette er også en måte å regulere ovnen på og kontrollere hvor mye varme den avgir. Husk at du aldri må skru så langt ned at det ikke lenger er flammer i ovnen.



Overoppheting

Ovnen kan overopphetes hvis du har for mye ved i ovnen eller hvis forbrenningen har for mye luft. Dette kan f.eks., oppstå ved at pakningene i ovnen ikke lukkes skikkelig eller at askeskuffen ikke er ordentlig lukket.

Overoppheting kan i ytterste konsekvens føre til pipebrann. I tillegg sliter overoppheting både på slidedeler som pakninger eller vermikulitt og på selve ovnen.

Slik tenner du opp og fyrer i vedovnen

Når du fyrer opp i vedovnen for første gang, vil lakken herdes, det vil ryke fra ovnen og du vil kjenne en brent lukt som forsvinner ved skikkelig utlufting. Vi anbefaler derfor å åpne dører og vinduer for full gjennomtrekk. Under denne herdeprosessen blir lakken myk og sårbar, og du bør derfor unngå å berøre de lakkerte flatene. Vi anbefaler også at du lukker og åpner ovnsdøren regelmessig de første to timene for å unngå at lukens pakning kleber seg fast i lakken.

Du må **aldri** bruke brannfarlige væsker som sprit eller bensin når du tenner opp i ovnen!

Vi anbefaler å bruke en såkalt «Top-Down» opptenning der du tenner veden øverst i brennkammeret i stedet for i bunnen. Denne metoden er den mest miljøvennlige måten du kan tenne opp i ovnen. Samtidig blir det enklere å holde dørglasset rent. Du legger 2-4 mindre vedkubber i kryss på kammerets bunnplate (ca. 0,7-1,1 kg). Disse skal plasseres slik at det er litt avstand mellom vedkubbene. Deretter legger du 8-12 mindre trepinner (0,4-0,7 kg) i kryss på vedkubbene, og deretter legger du 1-2 opptenningsblokker på og mellom treppene. Totalt ca. 1,6 kg tre.

Det blir enklere å tenne opp hvis det ligger et tynt lag aske i bunnen av ovnen.

Før du tenner opp i ovnen skal det komme luft opp gjennom bunnristen, rosetten i askeskuffen for **opptenningsluft** skal være åpen, og spjeldet over ovnsdøren for forbrenningsluft skal skyves mot helt høyre slik at **forbrenningsluften** har fri passasje. Når ilden brenner godt må du huske å lukke for opptenningsluften igjen ettersom ovnen og pipen kan overopphetes, noe som fører til at ovns- og pipegarantien vil bortfalle. Husk også å kontrollere at askeskuffen er ordentlig lukket.

Du må allikevel i de fleste tilfeller selv finne den beste innstillingen for forbrenningsluften ettersom f.eks. pipetrekk, pipehøyde og vedkvalitet spiller en avgjørende rolle for at din vedovn skal fungere optimalt.

Hvis ovnens nominelle varmeytelse blir for stor i forhold til varmebehovet, kan du redusere varmeytelsen på følgende måte:
- Bruk mindre ved enn normalt, f.eks. 0,9-1,2 kg, og gjerne 2 mindre stykker ved. Gi full luft for å antenne veden skikkelig, og deretter kan du redusere forbrenningsluften ned til ca. 30 %. Du må aldri lukke luften helt slik at ilden slukkes. Det skal alltid være klare flammer.

Med denne metoden kan du, avhengig av pipetrekk, vedkvaliteten, osv., redusere ovnens nominelle varmeytelse fra 6,4 kW ned til 4,5 kW.

Husk at forbrenningen kan forringes hvis du reduserer forbrenningsluften for mye, noe som kan føre til dårligere virkningsgrad og høyere utslippsverdier. (økt forurensning).

Hvis du lurer på hvorfor din ovn har to rekker med små hull i brennkammerets bakvegg så er dette fordi disse hullene er en viktig del av vårt forbrenningssystem. Vi kaller disse luftekanalene for **tertiærluft**, og de sørger for at vedovnen brenner enda renere.

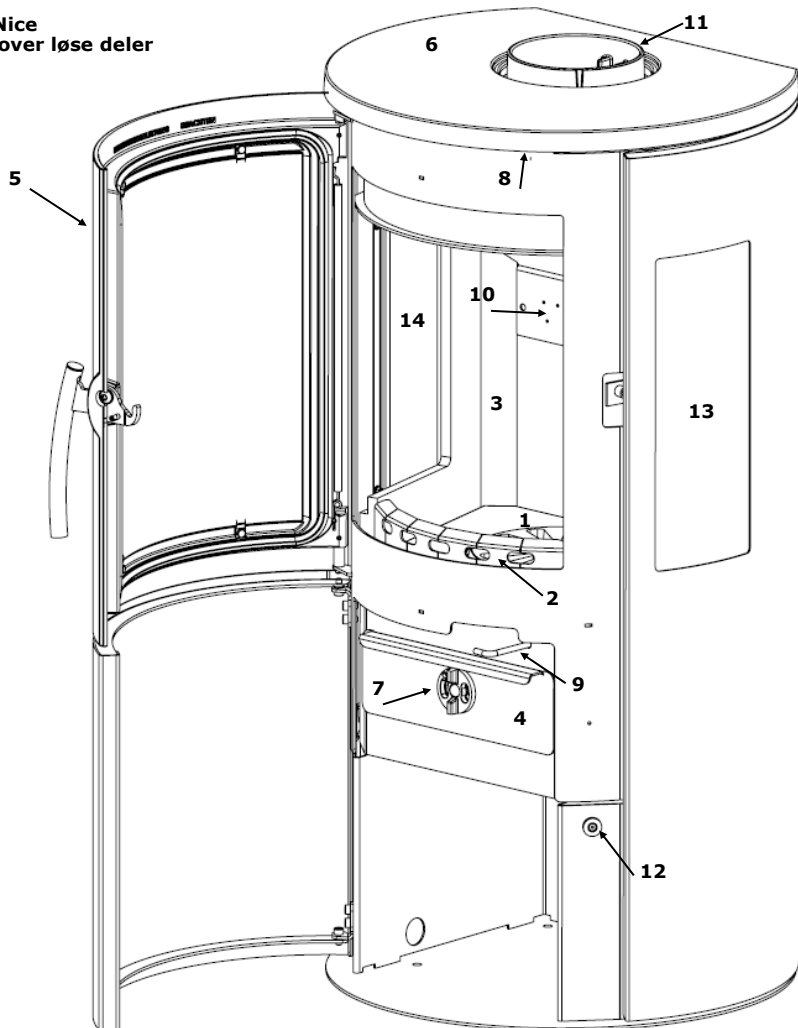
Ved innfyring anbefaler vi at du først åpner ovnsdøren og legger i mer ved når det kun er glør igjen i brennkammeret. Hvis det fortsatt er flammer er det fortsatt røyk- og gassutvikling, og avhengig av hvor effektiv pipen er, er det fare for at du får røykutslag i stuen.

Opplever du problemer med fyring og funksjonalitet, kan du lese avsnittet: **Slik retter du opp feil:**

For å oppnå den nominelle varmeytelsen, skal følgende overholdes::

Innfyringsmengde [kg]	Opptenningsluft [%]	Forbrenningsluft [%]	Nominell ytelse [kW]	Pipetrekk [PA]	Virkningsgrad [\geq i %]	Innfyringsintervall ved Nominell ytelse [minutter]
1,3	0 (lukket)	ca. 50	6,4	12	83	ca. 45

Lyon og Nice
Oversikt over løse deler



1. Askerist
2. Kubbestopper
3. Vermikulitt
4. Askeskuff
5. Ovnsdør i støpejern
6. Topplate
7. Luftrosett til opptenningsluft
8. Sekundært luftspjeld
9. Stang til askerist
10. Tertiær luftbjelke
11. Røykstuss
12. Magnet til bunnluke, kan variere etter modell
13. Utvendig sideglass
14. Innvendig sideglass

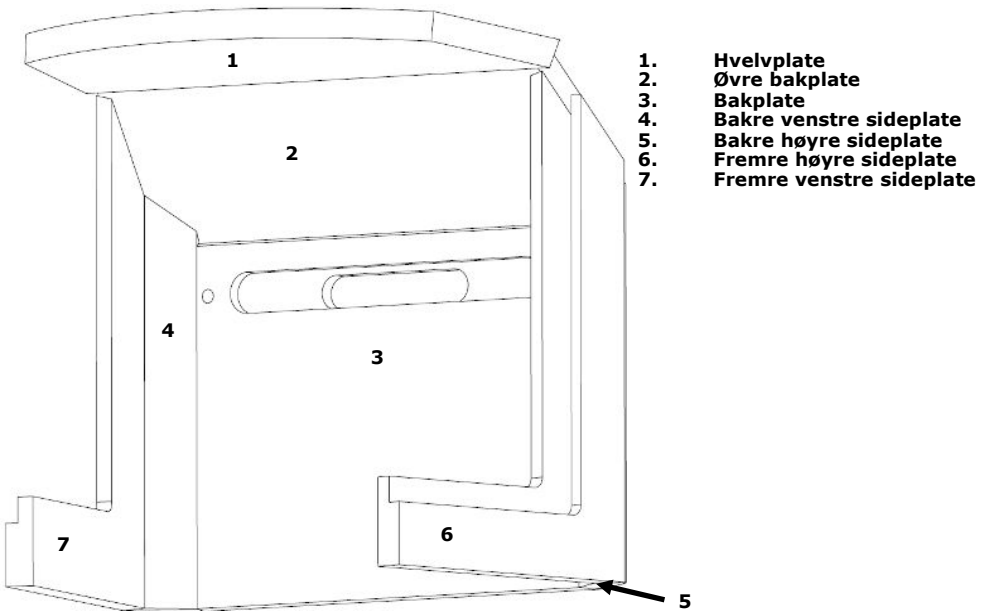
Vermikulitt

Platene i brennkammeret kalles **vermikulittplater** og de vil slites over tid. Det samme gjelder for hvelvplaten. Hvis du kaster en vedkubbe så hardt inn i ovnen at én av platene sprekker, har dette ingen betydning for forbrenningen. Du trenger ikke å skifte ut platene før sprekken er ca. ½ cm bred.

Vermikulitt

Det spesielt brannsikre materiale laget av komprimert steingranulat som ligner på sponplate. Platene isolerer og sørger for at ovnen ikke blir slitt. Vermikulittplate + hvelvplate dekkes ikke av garantien. Vermikulitt er et **svært porøst** materiale og skal håndteres forsiktig. Ved innfyring skal veden legges **forsiktig** inn i ovnen. Bruk hansker.

Du skal kun bruke originale reservedeler fra Varde Ovne A/S



Slik skifter du ut vermikulittplatene

1. Øvre bakplate (2) løftes og de fremre sideplatene (6 og 7) vippes ut.
2. Bakre sideplater (4 og 5) kan nå vippes ut.
3. De to skruene som holder bakplaten (3) skrues ut.
4. Øvre bakplate (2) løftes, bakplaten (3), inkludert luftskinnen, kan nå trekkes ut.
5. Øvre bakplate kan nå tas ut diagonalt.
6. Hvelvplaten skyves tilbake mot bakveggen i ovnen, og tas deretter ut diagonalt.

Ved montering følger du punktene i omvendt rekkefølge.

Hvilken tresort er best?

Generelt sett er bøk den beste tresorten å fyre med. Den brenner jevnt og avgir ikke mye røyk, asken er ren og fylles lite opp. Ask, lønn og bjørk er utmerkede alternativer.



Hvor store stykker kan du bruke?

Tre med en diameter på over 8-10 cm bør kløyves. Veden skal være 20-25 cm lang. Ved bruk av større fyringsmengder enn det som er nevnt i tabellen nederst på siden, belastes ovnen med en større varmemengde enn den er beregnet for, noe som fører til høyere pipetemperatur og lavere virkningsgrad. Dette kan også føre til at pipen og ovnen skades og garantien bortfaller.

Optenningspinne

Lengde: 20 -25 cm

Størrelse 3x3 cm

Normal mengde: 10-15 pinner (ca. 1,6 kg)

Vedkubber

Lengde: 25-30 cm

Diameter: maks. 10 cm

Normal mengde: 2 kubber (ca. 1,3 kg)

Den nye vedovnen

Når du fyrer opp i vedovnen for første gang, vil lakken herdes, det vil ryke fra ovnen og du vil kjenne en brent lukt som forsvinner ved skikkelig utlufing. Vi anbefaler derfor å åpne dører og vinduer for full gjennomtrekk. Under denne herdeprosessen blir lakken myk og sårbar, og du bør derfor unngå å berøre de lakkerte flatene. Vi anbefaler også at du lukker og åpner ovnsdøren regelmessig de første to timene for å unngå at lukens pakning kleber seg fast i lakken.

Hva du kan fyre med.

Denne **Varde vedovnen** er godkjent og sertifisert for vedfyring. Det skal kun fyres med tørt trevirke med maks. 21 % vanninnhold og i en størrelse som er tilpasset brennkammerets størrelse. Å fyre med vått trevirke skaper mye beksot, miljøforurensning og dårlige brenseløkonomi. Nyhugget tre inneholder ca. 60-70 % vann, noe som gjør det helt uegnet til fyring. Slikt ved skal tørke under halvtak i minst ett år før det kan brukes til fyring.

Skal ikke brukes! - Tenk på miljøet

Du skal **aldri** bruke giftig trevirke som limtre, sponplater, malt eller impregnert tre. Ved brenning vil disse uegnede materialene endre ovnens forbrenningsegenskaper, noe som vil påvirke ovnens ytelse og kan føre til overoppheting av ovnen slik at garantien bortfaller. Dessuten vil brenning av slike materialer føre til ubehagelig røyk med ekstremt høye forurensningsnivåer.

Top-Down optenning

Du må ikke legge veden høyere enn det som er anvist på side 7.



Stell og vedlikehold:

Som alt annet du bruker i hverdagen, skal også vedovnen stelles og vedlikeholdes. Du bør kun rengjøre vedovnen når den er kald. Tørk av yttersiden med en tørr klut, og rens ovnen regelmessig innvendig. Selve brennkammeret rengjøres for aske, sot og tjærerester. Du bør også ta ut hvelvplaten ettersom smuss og sot vil legge seg bak den, og samtidig kontrollere at røykrør og pipe ikke er blokkert. Du bør også undersøke om pakningene i ovnsdøren og askeskuffen er slitt. Hvis de ikke er tette, må de skiftes ut. Husk også å smøre dørhengslene etter behov. Det skal brukes et varme resistent smøremiddel (+350 grader), som eksempel kobber fett.

Glassrute

Bruk Varde Glassrens for rengjøring av glassrute. Dette produktet er tilgjengelig hos alle forhandlere som selger Varde Ovne.

Askeskuffen skal tømmes med jevne mellomrom, og avfallet kan kastes i søppelbøtten. Pass på at det ikke finnes glør i asken før den kastes. Hvis du er i tvil om stell og vedlikehold, kan du enten ta kontakt med forhandleren der du kjøpte vedovnen eller det lokale feiervesenet.

Hvis du ikke har brukt vedovnen i en lengre periode, må du kontrollere at røykrør og pipe ikke er blokkert før opptenning.

Ovnens lakkerte overflate kan slites på utsatte steder hvis vedovnen **overopphetes**. Dette kan imidlertid repareres med en spesiell Senotherm® spraymaling som kan kjøpes hos din forhandler.

Platene i brennkammeret kalles **vermikullittplater** og de vil slites over tid. Det samme gjelder for røykvenderplaten. Det har ingen betydning for forbrenningen hvis en vedkubbe skader en vermikullittplate, og du trenger heller ikke å skifte ut platene før sprekkene er ca. ½ cm bred.

Du skal kun bruke originale reservedeler fra Varde Ovne A/S

Ovnsdøren er montert på en lukkefjær som trekker døren inn. Dette er også et myndighetskrav i enkelte land (ikke i Norge). På hengselsiden sitter fjæren fast, den kan demonteres hvis du ikke ønsker at ovnsdøren skal være fjærbelastet.

Du må ikke utføre uautoriserte endringer på vedovnen.

Alle utvendige deler på vedovnen vil bli svært varme under drift, og du bør derfor utvise stor forsiktighet.

VIKTIG!!

Pipebrann

Ved en pipebrann skal du gjøre følgende:

- Lukk alle lufttilførsler på vedovnen og ring **112**.

(De fleste pipebranner spres ikke når lufttilførselen på vedovnen lukkes).

Som et minimum skal du kontakte ditt lokale feiervesen som deretter vil se etter skader på ovnen og pipen.

Reservedeler

Hvis du har behov for reservedeler til ovnen, finner du en oversikt over utvalget her.

Oversikt over reservedeler for Lyon og Nice

Kubbestopper, Varenr. og strekkode

100483 / 5703505042920

Toppdeksel i støpejern, Varenr. og strekkode

100266 / 5703505033546

Glass, Varenr. og strekkode

Front:	100280 / 5703505042722
Innvendig sideglass:	100937 / 5703505051427
Utvendig sideglass:	100938 / 5703505051434

Håndtak, Varenr. og strekkode

100402 / 5703505042142

Askeskuff, Varenr. og strekkode

100712 / 5703505044382

Vermikulittsett, Varenr. og strekkode:

100941 / 5703505051489

Pakning til glass og askeskuffe, Varenr. og strekkode 100443/5703505045457

Pakning til ovnsdøren inkl. lim, Varenr. og strekkode: 100351/5703505040162

Glassrens på spray, Varenr. og strekkode: 100493/5703505045471

Reparasjonsspray til lakk, svart 400 ml: 100603 / 5701909002069

Slik retter du opp feil:**Røyken slår ut i rommet:**

- Dårlig trekk i pipen.
- Kontrollér om røykrøret eller pipen er tilstoppet.
- Kontrollér om **pipehøyden** er korrekt i forhold til omgivelsene.

Glasset og/eller pipen soter:

- Veden er for våt.
- Forbrenningen får ikke nok forbrenningsluft (sekundær luft).
- Du har lukket for opptenningsluften for tidlig etter opptenning.
- Det skal alltid være klare flammer i brennkammeret.

Ovnen varmer ikke:

- Veden er for våt (energien går til tørring) eller for dårlig.
- Kontrollér røykvenderplatens plassering (fri passasje for røyken).
- Det blir ikke tilført tilstrekkelig forbrenningsluft (sekundærluft).

Forbrenningen er ute av kontroll:

- Pakningene i ovnsdøren eller askeskuffen er blitt utette (skal skiftes ut).
- Trekken er for kraftig i pipen (monter et spjeld i pipen).
- Kontrollér at den er lukket for opptenningsluft.

Askeristen sitter fast:

- Kontrollér om det sitter ved, spiker e.l. i klemme.
- Kontrollér at trekkstangen sitter korrekt.

Om gjenbruk Emballasje

Av hensyn til miljøet bør emballasjen kastes etter lokale regler for avfallshåndtering. Emballasjen er 100 % resirkulerbar.

Keramisk glass

Keramisk glass skal leveres til den lokale gjenbruksstasjonen og sorteres sammen med keramikk og porselen, og deretter videresendes til deponi.

Vermikulitt

Vermikulittplater fra ovnen skal leveres til den lokale gjenbruksstasjonen der det videresendes til deponi.

Rhein-Ruhr Feuerstätten Prüfstelle • Im Lipperfeld 34 b • 46047 Oberhausen

- ❖ Anerkendt prøveinstitut, godkendt af Europakommissionen (EU) Nr. 305/2011, notified body: 1625
- ❖ Prøveinstitut efter DIN EN ISO/IEC 17025:2005, DAkkS Nr. D-PL-17727-01-00
- ❖ Anerkendt prøveinstitut i h. t. Delstatsbyggevedtægterne, reg.nr.: NRW 15
- ❖ Anerkendt prøveinstitut for byggetilsynsmæssige tilladelser
- ❖ Anerkendt DIN CERTCO prøveinstitut, reg.nr.: PL139



PRØVNINGSATTEST

Kontrolerklæring nr RRF - DK 18 4865

Prøvens art Prøve i h. t. EN 13240:2001/A2:2004/AC:2007

Ordregiver: **Varde Ovne A/S**
Pottenmagervej 1, DK-7100 Vejle

Genstand for prøven: brændeovn
Lyon
Nice

Nominel varmeydelse: **6,0 kW**

Emissioner i forbrændingsprodukterne relateret til 13 % O₂.

CO-emissionen 0,10 %
Støvemissionen: 19 mg/m³ efter CEN/TS15883, Annex A. 1 (DINplus metode)
OGC 73 mg/m³ efter CEN/TS15883, Kapitel 4

Virkningsgrad: 83 %

CVR nr.: **21554979**

P-nr.: **1005018532**

Prøvningsresultater: Det attesteres herved at ovenfor nævnte fyringsanlæg opfylder emissionskravene i: Bilag 1 til bekendtgørelse nr 1461 af 07/12/2015 vedr. regulering af luftforurening fra fyringsanlæg til fast brændsel under 1 MW (1. og 2. trin)

Bemærk venligst, at de oplyste værdier er uddrag af prøvningsrapporten.

Godkendelsesafdelingens leder

Skorstensfejer påtegning

(Dipl.-Ing. S. Müller)

Oberhausen, 24.05.2018

Dato,

underskrift

Garanti

Alle **Varde vedovner** gjennomgår en nøye kvalitetskontroll, og vi legger vår ære i å levere det samme kvalitetsproduktet hver eneste gang. Det kan imidlertid forekomme fabrikkasjonsfeil, og i så fall gir vi **5 års garanti**.

Garantien omfatter ikke:

- Slitedeler slik som vermikulittplater i brennkammer, glass, håndtak, pakninger, bunn i støpejern eller askerist.
- Skader som har oppstått pga. feil bruk, som for eksempel overoppheting, feil montering, mangelfull eller feil stell og/eller vedlikehold, med mer. (Les brukerveiledningen)
- Skader som er forårsaket av ytre påvirkninger av fysisk karakter.
- Transportomkostninger i forbindelse med evt. garantireparasjon.
- Montering/demontering ved garantireparasjon.
- Erstatning for eventuelle følgeskader, herunder skader på andre gjenstander.

Alle henvendelser vedrørende reklamasjoner skal rettes til forhandleren der du kjøpte vedovnen.

Ved reklamasjonshenvendelser skal det vedlegges bilder av reklamasjonen, kjøpskvittering og det 16-sifrede serienummeret som du finner på baksiden av ovnen.



Pottemagervej 1, 7100 Vejle, Danmark. www.vardeovne.dk