

---

Varde Dallas  
Houston  
Irving  
Seattle  
Tacoma

---

# **Bedienungsanleitung und Aufstellanweisung**

Revision 1



**VARDE OVNE**

## **Wir gratulieren Ihnen zu Ihrem neuen Kaminofen!**

An dieser Stelle möchten wir uns bedanken, dass Sie sich für einen Varde Kaminofen entschieden haben. Wir sind uns sicher, dass Sie diese Entscheidung nicht bereuen werden.

### **WICHTIG :**

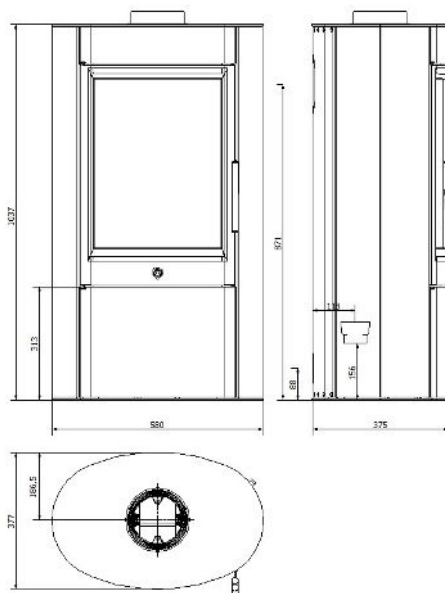
Brennbare Dinge dürfen nicht im Ofen gespeichert werden, während der Ofen in Betrieb ist

### **Inhalt**

Willkommen und Übersicht	Seite 2
Technische Daten Varde Dallas	Seite 3
Technische Daten Varde Houston	Seite 4
Technische Daten Varde Irving	Seite 5
Technische Daten Varde Seattle	Seite 6
Technische Daten Varde Tacoma	Seite 7
Regeln und Zulassungen	Seite 8
Bodenbeschaffenheit - Sicherheitsabstände	Seite 9
Der Schornstein	Seite 10
Luftzufuhr	Seite 11
Bedienung	Seite 12
Anzünden und Nachlegen von Brennholz	Seite 13
Übersicht der Teile des Ofens	Seite 14
Vermiculite	Seite 15
Geeignetes Brennholz	Seite 16
Wartung	Seite 17
Fehlerbehebung	Seite 18
Ersatzteile	Seite 19
Frischluftzufuhr	Seite 20
DOP	Seite 21
Garantie	Seite 22

## Technische Daten

### Varde Dallas



### Model Dallas

Höhe(mm)	1037
Breite (mm)	580
Tiefe(mm)	375
Gewicht(kg)	90
Leistung	5,3-6 kW
Nennwärme Leistung	6 KW
Raumheizvermögen	30-105m <sup>2</sup>
Wirkungsgrad	bis zum -%

Rauchgaswerte: 5,8g/sek., 265°C bei 20 °C  
Raumtemperatur, 12 Pa

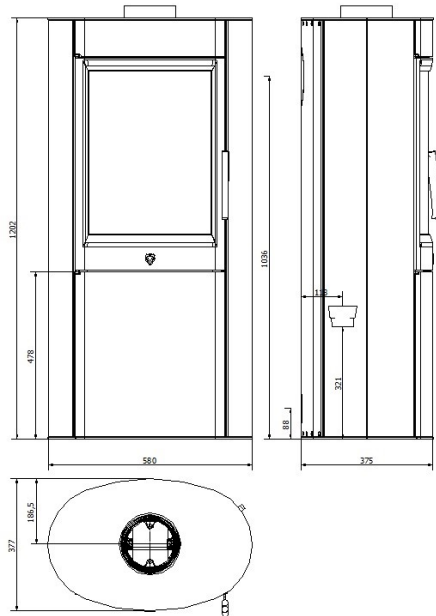
Maße des Feuerraumes (H x B x T):  
460 x 358 x 282mm

RauchabgangØ 15cm  
Montagehöhe: ~1037mm  
Abstand zu nicht brennbarem Material:  
5-10cm (Empfohlen)

Abstand zu brennbarem Material:  
Hinten = 25cm, Seitlich = 30cm, Vorne = 90cm

## Technische Daten

### Varde Houston



#### Model Houston

Höhe(mm)	1202
Breite (mm)	580
Tiefe(mm)	375
Gewicht(kg)	100
Leistung	5,3-6 w
Nennwärme Leistung	6 Kw
Raumheizvermögen	30-105m <sup>2</sup>
Wirkungsgrad	bis zum -%

Rauchgaswerte: 5,8g/sek., 265°C bei 20 °C Raumtemperatur, 12 Pa

Maße des Feuerraumes (H x B x T):

460 x 358 x 282mm

RauchabgangØ 15cm

Montagehöhe: ~1037mm

Abstand zu nicht brennbarem Material:

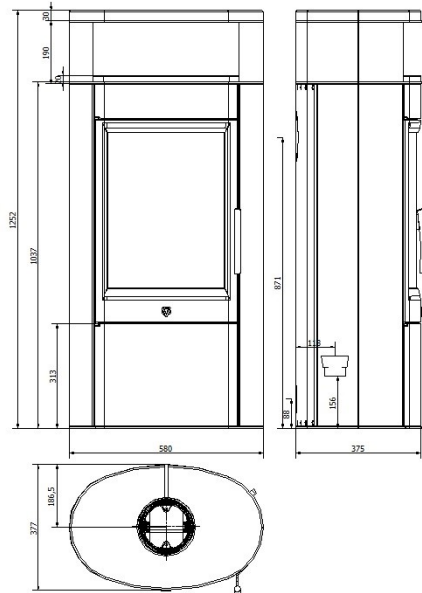
5-10cm (Empfohlen)

Abstand zu brennbarem Material:

Hinten = 25cm, Seitlich = 30cm, Vorne = 90cm

## Technische Daten

### Varde Irving



### Model Irving

Höhe(mm)	1252
Breite (mm)	580
Tiefe(mm)	375
Gewicht(kg)	100
Leistung	5,3-6 w
Nennwärme Leistung	6 Kw
Raumheizvermögen	30-105m2
Wirkungsgrad	bis zum -%

Rauchgaswerte: 5,8g/sek., 265°C bei 20 °C Raumtemperatur, 12 Pa

Maße des Feuerraumes (H x B x T):  
460 x 358 x 282mm

RauchabgangØ 15cm

Montagehöhe: ~1037mm

Abstand zu nicht brennbarem Material:

5-10cm (Empfohlen)

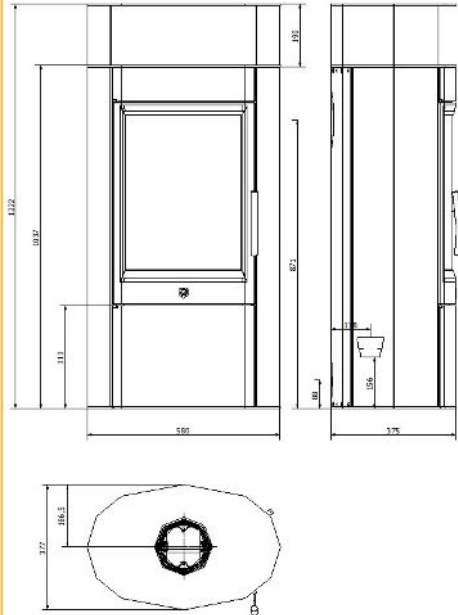
Abstand zu brennbarem Material:

Hinten = 25cm, Seitlich = 30cm, Vorne = 90cm

  
**VARDE OVNE**

## Technische Daten

### Varde Seattle



### Model Seattle

Höhe(mm)	1222
Breite (mm)	580
Tiefe(mm)	375
Gewicht(kg)	100
Leistung	5,3-6 w
Nennwärme Leistung	6 Kw
Raumheizvermögen	30-105m2
Wirkungsgrad	bis zum -%

Rauchgaswerte: 5,8g/sek., 265°C bei 20 °C Raumtemperatur, 12 Pa

Maße des Feuerraumes (H x B x T):

460 x 358 x 282mm

RauchabgangØ 15cm

Montagehöhe: ~1037mm

Abstand zu nicht brennbarem Material:

5-10cm (Empfohlen)

Abstand zu brennbarem Material:

Hinten = 25cm, Seitlich = 30cm, Vorne = 90cm

## Technische Daten

### Varde Tacoma



#### Model Tacoma

Höhe(mm)	1607
Breite (mm)	580
Tiefe(mm)	375
Gewicht(kg)	100
Leistung	5,3-6 w
Nennwärme Leistung	6 Kw
Raumheizvermögen	30-105m2
Wirkungsgrad	bis zum -%

Rauchgaswerte: 5,8g/sek., 265°C bei 20 °C Raumtemperatur, 12 Pa

Maße des Feuerraumes (H x B x T):  
460 x 358 x 282mm

RauchabgangØ 15cm

Montagehöhe: ~1037mm

Abstand zu nicht brennbarem Material:

5-10cm (Empfohlen)

Abstand zu brennbarem Material:

Hinten = 25cm, Seitlich = 30cm, Vorne = 90cm

  
**VARDE OVNE**

### **Wichtig!**

Damit Ihnen Ihr Kaminofen viel Freude bereitet, sollten Sie zunächst die Bedienungsanleitung und Aufstellungsanleitung lesen.

Bei Fragen wenden Sie sich an Ihren Fachhändler bzw. Bez.-Schornstein-fegermeister (BSFM).

Dieser **Varde Kaminofen** erfüllt die dänischen (DS/EN 13240), deutschen (Stufe 2), norwegischen (NS) Österreicher §15a Art. B-VG

Schadstoffarme Verbrennung: CO < 0,09%  
Der Abgastemperatur beträgt < 240 °C.

Der Ofen muss bis zur Installation trocken und temperiert aufbewahrt werden. Der Ofen verträgt keine Feuchtigkeit! Vermiculite ist ein sehr poröses Material, und muss daher sehr vorsichtig behandelt werden. Beim Heizen legen Sie bitte das Brennholz vorsichtig in den Brennraum hinein, dazu können Sie den beigefügten Handschuh verwenden.

Wenn Funktionsstörungen an Ihrer Feuerungsanlage, z.B. Kaminofen / Verbindungsstück oder Schornstein auftreten sollten, muss eine Querschnittanpassung nach EN 13384-1 erfolgen.

### **Geltende Vorschriften**

Alle örtliche Verordnungen, einschließlich die, die auf nationalen und europäischen Normen hinweisen, müssen bei der Installation eingehalten werden.

Die Kaminöfen sind auch für eine Mehrfachbelegung des Schornsteines geeignet.

### **Professionelle Beratung, Installation**

Wir empfehlen Ihnen, den Fachhändler, bei dem Sie den Ofen gekauft haben, oder einen anderen zuständigen Installateur anzusprechen. Es können spezifische Fragen auftreten während der Installation, sodass professionelle Anleitung benötigt wird.

Sie sollten auch die geltenden Regeln für die Einrichtung von Kaminöfen erhalten und diese entsprechend befolgen.

### **EG Konformitätserklärung.**

#### **PRODUZENT**

Name: **Varde Ovne A/S**  
Adresse: Pottemagervej 1, DK-7100 Vejle, Dänemark

#### **Prüfstelle**

Name: **Rhein-Ruhr Feuerstätten Prüfstelle GmbH**  
Anschrift: Im Lipperfeld 34 b, 46047 Oberhausen

#### **Produkt**

Produktname: Varde Dallas, Houston, Irving, Seattle and Tacoma  
Name: Kaminofen  
Name: Varde Dallas, Houston, Irving, Seattle and Tacoma  
Normen: Bauprodukte (89/106/EC/)  
Normen, die verwendet wurden: EN 13240  
Verwendung: Beheizung von Gebäuden  
Brennstoff: Holz  
Besondere Bedingungen: Keine

#### **EG Konformitätserklärung**

Ausgestellt: 2015  
Nennleistung: 6kW  
Brennstoff: Holz  
Abgastemperatur: 240°C  
Wirkungsgrad: 82 %  
Co-Abgabe: 0,09 %

---

Jan Meldgaard  
Direktor  
Varde Ovne A/S



**Bodenbeschaffenheit:**

Ein Kaminofen muss immer auf einer nichtbrennbaren Fläche stehen. Daher empfehlen wir eine Stahl-, Glas- oder Kunstschieferplatte. Die Bodenkonstruktion muss in jedem Falle ausreichend tragfähig sein.

Gewicht	Stahl	Speck stein	Accu
Varde Dallas	115 kg	-	-
Varde Houston	122 kg	-	-
Varde Seattel / Irving	122 kg	135 kg	-
Varde Tacoma	130 kg	-	210 kg

**Aufstellenweisung:**

Wenn die Wand aus feuerfesten Materialien konstruiert ist, darf der Ofen direkt an der Wand platziert werden. Wir empfehlen einen Abstand von 5-10cm, um die Reinigung hinter dem Ofen möglich zu machen. Ein Zugang zu der Reinigungstür im Schornstein muss vorhanden sein. Die Verbrennung wirkt nur dann korrekt, wenn die Luftzufuhr zum Ofen ausreichend ist. Sorgen Sie bitte dafür (z.B. bei der Installation), dass 1-2 Entlüftungen im Aufstellraum vorhanden sind. Eine möglichst in jeder Seite des Raumes.

**Installation von Öfen in Bezug auf brennbares Material:**

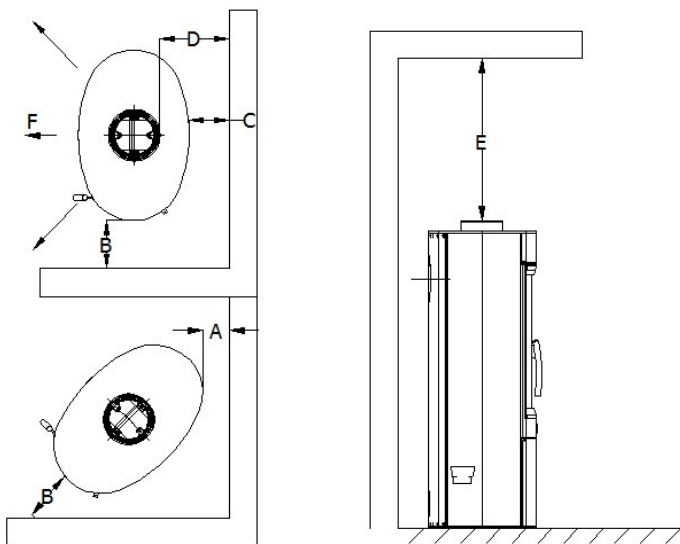
Es muss immer die folgenden minimalen Abstand von der äußeren Kante des Abgasrohres zu brennbarem Material sein. Der Sicherheitsabstand von einem nicht isolierten Schornstein zu brennbaren Materialien muss mindestens 300 mm betragen.

**Aufstellenweisung**

Varde Vision

A	200 mm	C	250 mm
B	200 mm	D	300 mm
F	1000 mm	E	600 mm

Gemäß geltender Bau- und Brandschutz-Vorschriften müssen folgende Mindestabstände zu brennbaren Materialien eingehalten werden:



### Der Schornstein:

Wir empfehlen bereits vor dem Aufstellen des Kaminofens, Ihren BSFM zu Rate zu ziehen. Er wird Sie über alle baurechtlichen Vorschriften informieren.

Die Schornsteinhöhe muss einen ausreichenden Unterdruck gewährleisten. Der Schornstein sollte ein Durchmesser von 15 cm haben. Dieses entspricht einer Querschnittfläche von 175 cm<sup>2</sup>. Bedenken Sie auch, dass der Schornstein hoch genug ist, so dass Sie mit dieser Bauweise nicht Ihren Nachbar mit Rauch stören.

Wir empfehlen, dass im Schornstein eine Drosselklappe vorhanden ist, womit der Zug reguliert werden kann. Diese kann besonders notwendig werden an Tagen, wo es sehr windig ist.

Merken Sie sich bitte, dass die Drosselklappe den Schornstein nicht völlig abschließen kann. Der Schornstein muss immer einen freien Durchgang von 20 cm<sup>2</sup> haben.

Bei normale betrieb haben der Kaminöfen einen Abgasmassenstrom von 5,8g/s. Und eine mittlere Abgasstutzentemperatur von 265 °C am einen Raum Temperatur am 20 °C

Ein Varde Kaminofen ist immer mit einer Rauchumlenkplatte ausgestattet. Diese sorgt dafür, dass unsere Öfen einen hohen Wirkungsgrad erreichen. Die Rauchumlenkplatte liegt lose in der Brennkammer. Beim Transport und beim Aufstellen kann diese Platte sich evt. Verschieben. Sorgen Sie bitte dafür, dass diese Rauchumlenkplatte immer zurückgeschoben ist.

### Zug-Verhältnis

Fragen Sie Ihren Schornsteinfeger (BSFM), wie der Zug im Schornstein am besten bleibt.

### Schornsteinhöhe

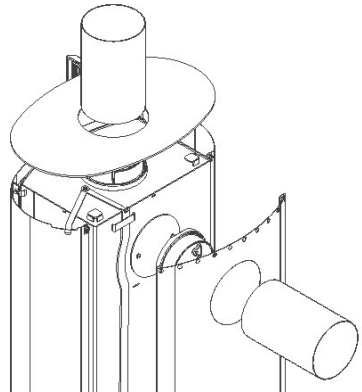
Ihr BSFM wird Sie mit der richtigen Höhe beraten können.

### Anschließen des Rauchrohres:

Verbinden Sie den Kamin Ofen entweder mit einem oberen oder hinten anschließ.

Bei der Montage an der Rückseite des Ofens.

Verriegelungsstück aus der Rückplatte heraus und Rauchrohrstütze und Deckel Plätze tauschen. Die Abdeckplatte wird nur verwendet, wenn der Kamin ofen imit Hintenabgang ausgestattet ist. Über das Loch in der Gusseisen Platte legen.



### Information wegen dem neuen Rauchrohrstützen..

Ihr Ofen ist mit dem neuen Gusseisenstützen von Varde Övne ausgestattet. Der Stutzen ist für Rauchrohre mit einem inneren Durchmesser von 150 mm geeignet.

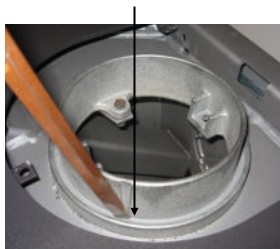
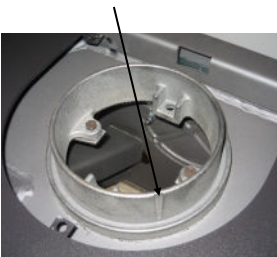
Sie können jetzt auch selber, je nach Bedarf, ein Kondensat-Loch in den Stutzen machen.

- Schlagen Sie bitte vorsichtig mit einem Meißel oder ähnlichem Werkzeug, in die äußere Rille (beim Pfeil). Somit können Sie, nach Bedarf, dieses Kondensat-Loch erstellen.

Pfeil Markierung.

Bitte mit einem Meißel oder ähnlichen Werkzeug vorsichtig durchschlagen.

Jetzt ist das Kondensat-Loch gemacht.



**Frischluftezufuhr:**

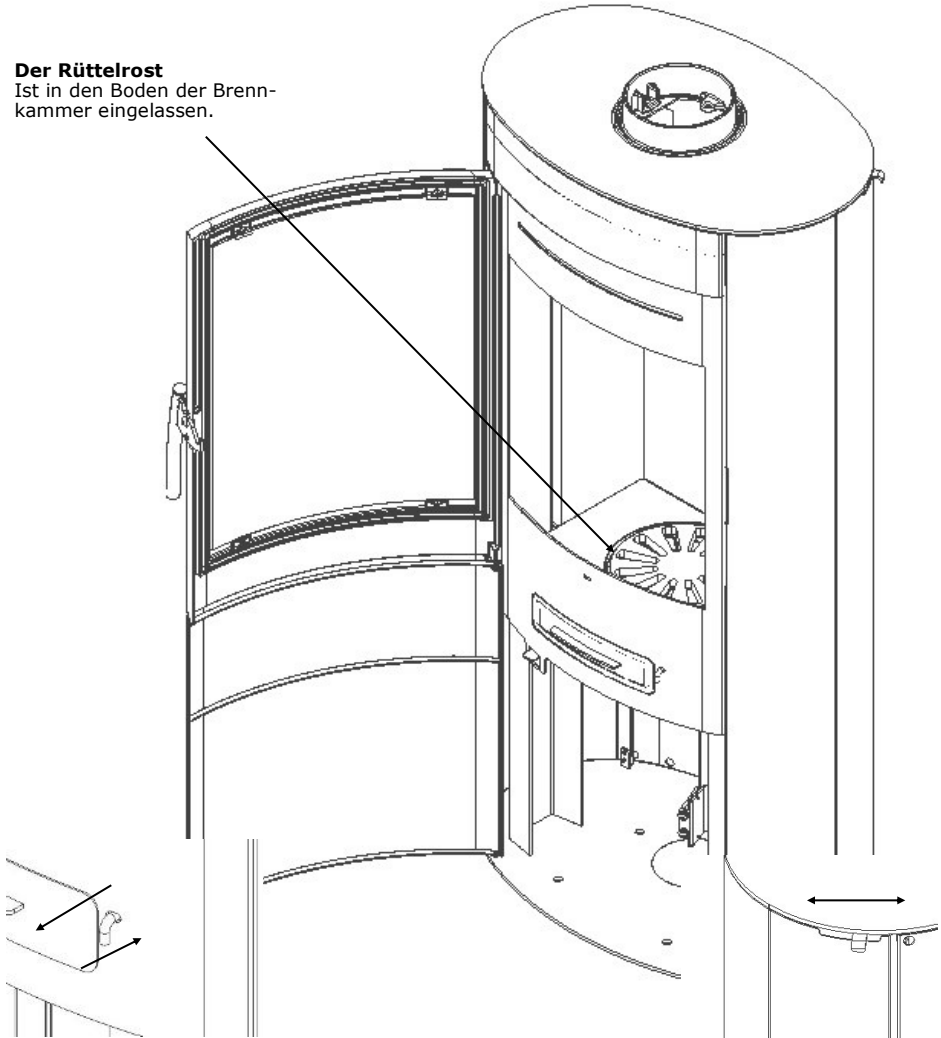
In dem Raum, wo der Kaminofen steht, muss genügend Frischluftezufuhr vorhanden sein. Dieses können Sie mit einer Installation von Frischluftverbindungen in den Wänden erreichen. Diese Frischluftverbindungen dürfen nicht blockiert werden. Bei der Verbrennung wird eine Luftmenge von ca. 20 m<sup>3</sup>/h verbraucht.

**Überhitzung:**

Eine Überhitzung kann entstehen, wenn dem Kaminofen zuviel Brennstoff, Anzündluft oder Verbrennungsluft zugeführt wird.

**Der Rüttelrost**

Ist in den Boden der Brennkammer eingelassen.

**Der Rüttelrost**

Schieben Sie dem unteren Griff und die Asche wird in den Aschenkasten "gerüttelt".

**Bei normalbetrieb ist der Rüttelrost offen.**

**Verbrennungsluft**

Wenn der Griff nach links geschoben ist, öffnet sich der Zündungsluft. Rechts geschoben schließen Sie.

## Anzünden und Nachlegen von Brennholz

### Anheizen

1.  
Beim Anheizen des Ofens müssen der Luftregler **1** ganz nach.

2.  
Der Griff für den Verbrennungsluft **2** ganz nach links schieben.

Der Ofen ist jetzt im Betrieb.

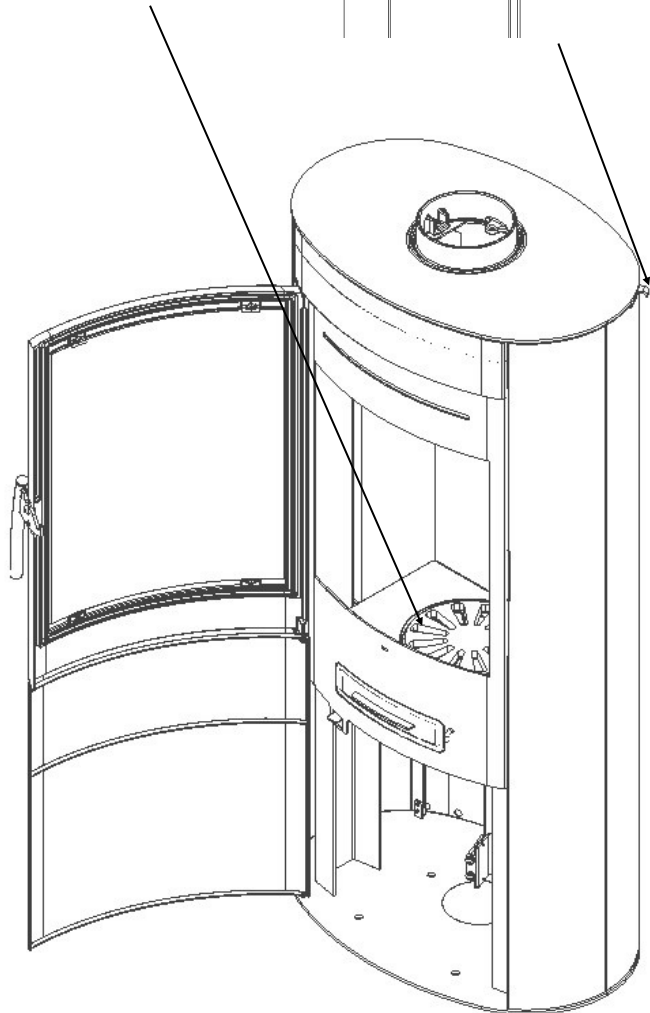
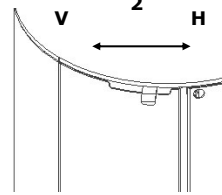
Wenn der Feuer gleichmäßig brennt, wird der Hebel für Anzündungsluft **1** nach oben geschoben.

Wenn Feuer gleichmäßig brennt, wird der Verbrennungsluft Hebel **2** von rechts nach rechts geschoben.

### Der Rüttelrost

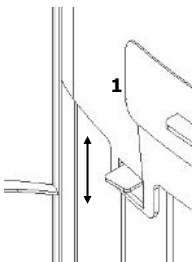
Schieben Sie dem unteren Griff und die Asche wird in den Aschenkasten "gerüttelt".

**Bei normalbetrieb ist der Rüttelrost offen auch wenn der Tür geschlossen ist.**



### Anzündungs Luft Schließen

Griff nach oben schieben.



### **Anzünden und Nachlegen von Brennholz**

Da der Lack des Ofens beim Erstgebrauch aushärtet, ist mit Rauch- und Geruchsbelästigung zu rechnen. Dem kann durch gründliches Lüften des Zimmers (am besten mit Durchzug) entgegengewirkt werden.

Da der Lack während dieses Vorgangs empfindlich ist, sollten die lackierten Flächen nicht berührt werden. Ferner empfiehlt es sich, die Tür während der ersten Zeit hin und wieder zu öffnen und zu schließen, damit die Dichtschnur der Tür nicht am Lack festklebt.

**ACHTUNG!** Beim Anzünden dürfen **keine** hochentzündlichen Flüssigkeiten (Brennspiritus, Benzin usw.) zum Einsatz kommen!

Wir empfehlen, den Stapel nicht wie üblich unten, sondern oben anzuzünden, sodass sich das Feuer nach unten ausbreitet. Hierbei handelt es sich um die umweltfreundlichste Vorgehensweise, die zudem verhindert, dass das Glas der Tür verschmutzt. Auf dem Boden des Feuerraums sind 2 kleinere Scheite (ca. 1,3 kg) kreuzweise so aufzustapeln, dass zwischen ihnen etwas Platz bleibt.

Darauf kommen – ebenfalls kreuzweise – 10 bis 15 kleingehackte Scheite (1,3 kg) und dazwischen 2 bis 3 Kaminanzünder.

Das Anzünden wird erleichtert, wenn der Boden von einer dünnen Ascheschicht bedeckt ist.

Vor dem Anzünden ist der **Anzündungs Luft** zu öffnen. (Site 10).

Wenn das Feuer gut brennt, sind Zuluftklappe (zum Anzünden) und Schüttelrost zu schließen, da es sonst zur Überhitzung von Ofen und/oder Schornstein kommen kann (Garantieverfall!).

Nach dem Niederbrennen des Stapels (Glutbildung) empfiehlt es sich, die Tür vor dem endgültigen Öffnen einigen Sekunden lang einen Spalt geöffnet zu halten, damit ein Druckausgleich stattfinden kann.

Nun können 2 Scheite – kreuzweise (ca. 1,3 kg) nachgelegt und die Tür wieder geschlossen werden. Damit sie besser Feuer fangen, kann man die Zuluft (zum Anzünden) für kurze Zeit öffnen, um sie beim Auflodern der Flammen wieder zu schließen.

Danach lässt sich die Zuluft für Normalbetrieb nach Bedarf regulieren.

Die Zuluft darf nicht so weit gedrosselt werden, dass das Feuer ausgeht. Es müssen stets Flammen zu sehen sein!

In den meisten Fällen obliegt es jedoch Ihnen, die **passenden Einstellungen** herauszufinden, da Schornsteinzug und -höhe, Brennstoffqualität usw. Einfluss auf das Brennverhalten haben.

Falls der Ofen mehr Hitze als gewünscht erzeugt, ist wie folgt vorzugehen:

Legen Sie eine geringere Menge Holz (3 bis 4 Scheite, Gewicht: etwas mehr als 1 kg) nach und öffnen Sie alle Zuluftmöglichkeiten, um dann auf 40 % zurückzugehen. Die Zuluft darf nicht so weit gedrosselt werden, dass das Feuer ausgeht. Es müssen stets Flammen zu sehen sein!

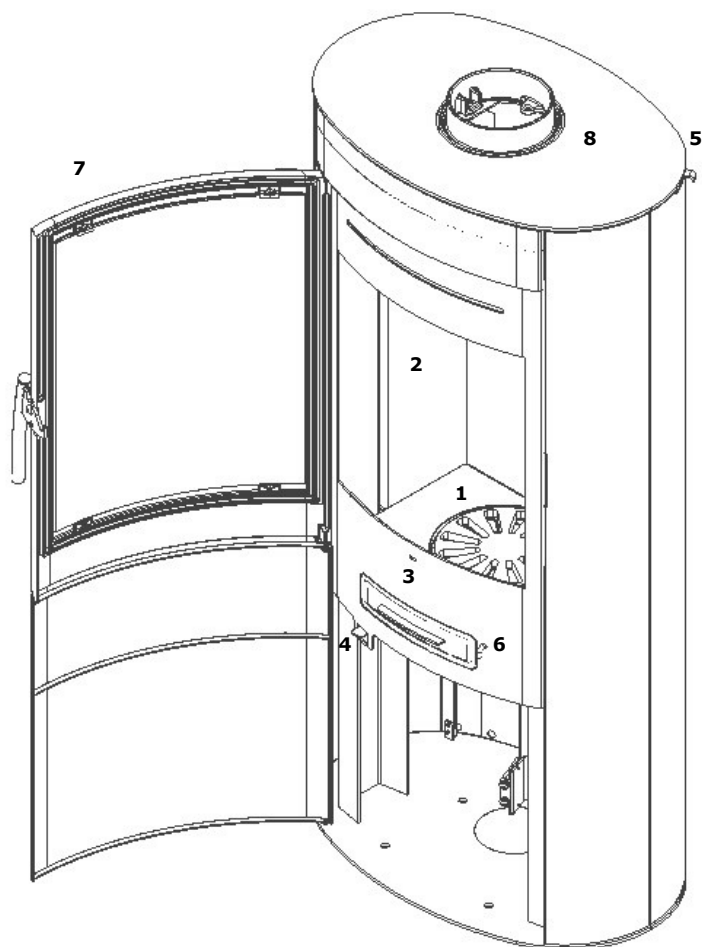
Auf diese Weise lässt sich die Heizleistung – in Abhängigkeit von o. a. Gegebenheiten – von 5 auf 3 kW drosseln.

Es ist jedoch darauf zu achten, die Zuluft nicht so weit zu drosseln, dass das Holz schlechter verbrennt, denn das führt zu einem geringeren Wirkungsgrad und verstärkter Feinstaubemission.

Was das Nachlegen anbelangt, so sollte dieses erst dann erfolgen, wenn nur noch Glut im Feuerraum vorhanden ist. Solange Flammen zu sehen sind, bilden sich auch Rauchgase, die im ungünstigen Falle (mangelhafter Schornsteinzug) in den Raum austreten können.

Bei ggf. auftretenden Problemen, beachten Sie bitte den Abschnitt **„Fehlerbehebung“**.

## Übersicht der Teile des Ofens



1. Rütterrost
2. Vermiculite
3. Ashenkiste
4. Antündungs Luft
5. Verbrennungs Luft
6. Griff für Rütterrost
7. Tür aus Gusseisen
8. Deckplatte aus Stahl

## Vermiculite

Die aus **Vermiculite** bestehenden Platten zur **Auskleidung des Feuerraums** verschleifen mit der Zeit ebenso wie die Rauchumlenkplatte. Wirft man ein Holzstück zu heftig in den Ofen, kann es passieren, dass eine Platte einen Riss bekommt. Da dies keinen Einfluss auf die Funktion hat, ist ein Austausch erst dann erforderlich, wenn der Riss sich auf 0,5 cm Breite ausdehnt.

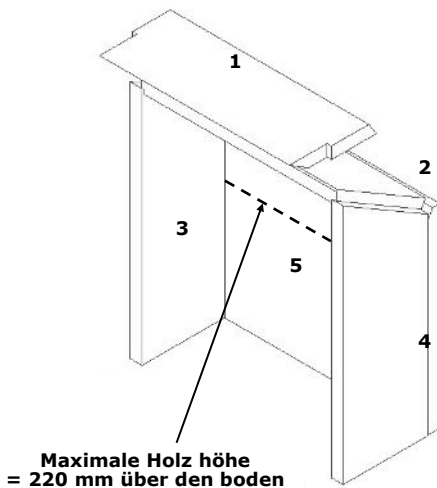
## Vermiculite (Beschreibung)

Hierbei handelt es sich um ein Material, das an Holzspanplatten erinnert. Die Platten (Auskleidung und Rauchumlenkung), die sich durch gute Wärmedämm- und Schutzigenschaften auszeichnen, fallen nicht unter die Garantie.

Da Vermiculit **sehr porös** ist, sind die Platten vorsichtig zu behandeln. Beim Nachlegen sind die Holzscheite mittels Handschuh **hineinzulegen** – nicht hineinzuworfen!

**Es dürfen nur Original-Ersatzteile des Herstellers verwendet werden.**

**Es darf keine unautorisierte Änderungen an dem Kaminofen vorgenommen werden!**



**Vermiculit set,  
Item no.: 100307**

- 1. Rauchumlenkplatte**
- 2. Luft verteilungsplatte**
- 3. Linke Seitenplatte**
- 4. Rechte Seitenplatte**
- 5. Rückwärtige Platte**

## So ersetzen Sie die Vermiculite:

- 1.** Die obere Seitenplatte kann leicht schräg angehoben und heraus genommen werden.
- 2.** Die rechte Seite kann leicht angehoben werden und wird heraus gedreht.
- 3.** Die linke Seite kann leicht angehoben werden und wird heraus gedreht.
- 4.** Die Rückwandplatte wird leicht angehoben und wird aus der Brennkammer entfernt.

Bitte der Installation unbedingt folgen!

### Welches Holz ist am besten?

Buche ist die beste Holzsorte, womit man heizen kann.

Es brennt gleichmäßig, erzeugt wenig Rauch und hat wenig Verbrennungsrückstände. Esche und Ahorn sind ausgezeichnete Alternativen. Birke hingegen brennt schneller und raucht mehr.



### Wie groß sollen die Holzstücke sein, die Sie verwenden können?

Die Holzstücke sollten nicht länger als 20-25 cm sein und einen Durchmesser von ungefähr 8-10 cm haben.

Wenn Sie größere Holzmenngen verwenden, als in der Tabelle/Seite 15 empfohlen, wird der Ofen mit einer größeren Wärmemenge belastet als vorgesehen und das bedeutet eine höhere Schornsteintemperatur und einen niedrigeren Wirkungsgrad. Dabei kann der Ofen und/oder der Schornstein beschädigt werden, und die Garantie entfällt.

### Anzündholz

Holzlänge: 20 – 30cm  
Durchmesser: c.a. 2-5 cm  
Menge je Anzündung: 1,3 kg  
(ca. 10-12 kleingehackte Scheite)

### Nachlegeholz: Gehacktes

Holzlänge: 25-30 cm  
Diameter: 7-9 cm  
Normale menge: 1,3kg/Stunde (2 Scheite)  
Maximale Mengde: 2,0kg/Stunde ((Maks. 3 Scheite pro Nachlegevorgang,  
Max 1,5 kg pro Nachlegevorgang)

### Der neue Kaminofen

Beim ersten Anheizen härtet der Lack aus, dadurch entsteht etwas Rauch und Geruch. Daher sollten Sie für eine gute Be-/Durchlüftung des Aufstellraumes sorgen. Außerdem sollte die Kaminofentür während des ersten Anheizen kurz geöffnet werden, oder nur leicht angelehnt sein, um ein Verkleben der Türdichtung zu vermeiden. Beim diesen Härtungsprozess wird der Lack weich und verwundbar, deswegen sollen Sie sehr aufmerksam sein, die lackierte Oberfläche nicht zu berühren.

### Brennmaterialien:

Dieser Varde Kaminofen ist zugelassen und geprüft für die Feuerung mit Holz. Sie sollten nur trockenes Holz verbrennen, dass etwa zwei Jahre lang luftgetrocknet worden ist (Restfeuchte unter 20%).

### Bitte verwenden Sie nicht falsches Brennmaterial! - Der Umwelt zuliebe.

Es darf nur unbehandeltes Holz, gemäß Bim-Sch. V. verbrannt werden. Also, keine Spanplatten, lackierte oder getränkte Hölzer, oder sogar Abfall. Durch Verbrennen von solchen Materialien können sich die Verbrennungseigenschaften des Kaminofens verändern, was zu einer Überhitzung und zum Verlust der Garantie führen kann. Darüber hinaus kommt es zu einer sehr unangenehmen Rauchentwicklung und einer extremen Schadstoffbelastung.

### „Von-Oben-Anzündetechnik“



Beim Dauerbetrieb empfehlen wir folgende Grundeinstellung der Luftventile:

Max. Aufgabemenge [kg]	Anzündeluft [%]	Sekundäre Luft [%]	Nennwärme Leistung [kW]	Schornstein -zug [PA]	Wirkungs-grad [≥1 %]	Intervall zwischen Angaben bei Nennwärmeleistung [Minuten]
1,3 (Scheite)	0 (geschlossen)	50 (Voll offen)	6,1	12	82 %	(etwa 45)



## **Wartung**

### **Glasscheibe**

Zum Reinigen der Glasscheibe wird der Glasreiniger empfohlen, der bei allen Händlern erhältlich ist, die Varde-Öfen verkaufen.

**Der Aschenkasten** ist regelmäßig zu leeren (Restmüll), wobei darauf zu achten ist, dass sich keine Glut mehr darin befindet. Sollten Sie weitergehende Fragen bezüglich Wartung und Pflege haben, können Sie sich an Ihren Händler oder den zuständigen Schornsteinfeger wenden.

Wurde der Kaminofen längere Zeit nicht benutzt, ist zu prüfen, ob Rauchrohr und Schornstein durchlässig sind.

**Wird der Ofen überhitzt**, kann der **Lack** an den Außenflächen Schaden nehmen. Dies lässt sich jedoch mit Senotherm<sup>®</sup>-Lack beheben, der als Spraydose bei Ihrem Händler erhältlich ist.

**Die aus Vermiculit bestehenden Platten** zur Auskleidung des Feuerraums verschleißten mit der Zeit ebenso wie die Rauchumlenkplatte.

Wirft man ein Holzstück zu heftig in den Ofen, kann es passieren, dass eine Platte einen Riss bekommt. Da dies keinen Einfluss auf die Funktion hat, ist ein Austausch erst dann erforderlich, wenn der Riss sich auf 0,5 cm Breite ausdehnt.

**Es dürfen nur Original-Ersatzteile des Herstellers verwendet werden.**

Die Tür ist mit einem Federzug ausgestattet, da dies in manchen Ländern Vorschrift ist. Ist dies bei Ihnen nicht der Fall, lässt sie sich auf Wunsch aushängen.

**Technische Änderungen am Ofen sind nur nach Rücksprache mit dem Hersteller zulässig!**

**Da die Außenflächen bei Betrieb sehr heiß werden, sollte man entsprechende Vorsicht walten lassen.**

## **ZUR BEACHTUNG!**

### **Schornsteinbrand**

In diesem Falle ist wie folgt vorzugehen:

Jegliche Luftzufuhr zum Ofen unterbinden und die Feuerwehr unter **112** anrufen.

Hierzu ist anzumerken, dass die meisten Schornsteinbrände von selber erstickten, wenn die Luftzufuhr abgeschnitten wird.

Nach einem Schornsteinbrand müssen Ofen und Schornstein von einem Schornsteinfeger überprüft werden.

## **Fehlerbehebung**

### **Rauch dringt ins Zimmer**

- ◆ Ursache kann zu geringer Schornsteinzug sein.
- ◆ Überprüfen, ob Rauchrohr und/oder Schornstein verstopft sind.
- ◆ Überprüfen, ob die **Höhe des Schornsteins** angemessen ist.

### **Glas und/oder Schornstein versotten**

- ◆ Das Brennholz ist zu feucht.
- ◆ Die Luftzufuhr (Normalbetrieb) ist unzureichend.
- ◆ Die Klappe für die Luftzufuhr beim Anzünden wurde zu früh geschlossen.
- ◆ Es wurde nicht darauf geachtet, dass das Feuer jederzeit mit heller Flamme brennt.

### **Ofen wärmt nicht ausreichend**

- ◆ Das Brennholz ist zu nass oder von zu schlechter Qualität.
- ◆ Rauchumlenkplatte auf korrekten Sitz überprüfen, damit der Rauch frei abziehen kann.
- ◆ Die Luftzufuhr bei Normalbetrieb ist unzureichend.

### **Übermäßige Verbrennung**

- ◆ Die Dichtschnüre an der Tür und Aschenkasten sind undicht und daher auszutauschen.
- ◆ Zu starker Schornsteinzug, der sich durch Einbau einer Regulierklappe beheben lässt.
- ◆ Kontrollieren Sie, ob die Klappe für die Luftzufuhr beim Anzünden offen steht.

### **Rüttelrost bewegt sich nicht**

- ◆ Überprüfen, ob Gegenstände (Holz, Nägel usw.) eingeklemmt sind.
- ◆ Zugstange auf korrekten Sitz überprüfen.

## **Verpackung**

Da es sich bei Verpackungsmaterial um Wertstoffe handelt, gehört dieses in den/die Altpapier-Container/Tonne.

### **Mineralglas**

Dieses ist nach Möglichkeit beim Wertstoffhof (Rubrik: Keramik und Porzellan) abzuliefern.

### **Vermiculit-Platten**

Diese sind ebenfalls beim Wertstoffhof abzuliefern.



## **Ersatz teile**

Für den Fall, dass Sie eines Tages ein Ersatzteil benötigen, sind diese nachfolgend aufgelistet.

**Vermiculite Set, Art. - Nr. 100307**

**Glas, Art. - Nr. 100683**

**Glas für Seiten, Art. - Nr. 1801505**

**Packungs Set, Art. - Nr. 100351**

**Rüttelrost, Art. - Nr. 100471**

**Glasfedern mit schrauben, Art. - Nr. 100359**

### Frischluftezufuhr

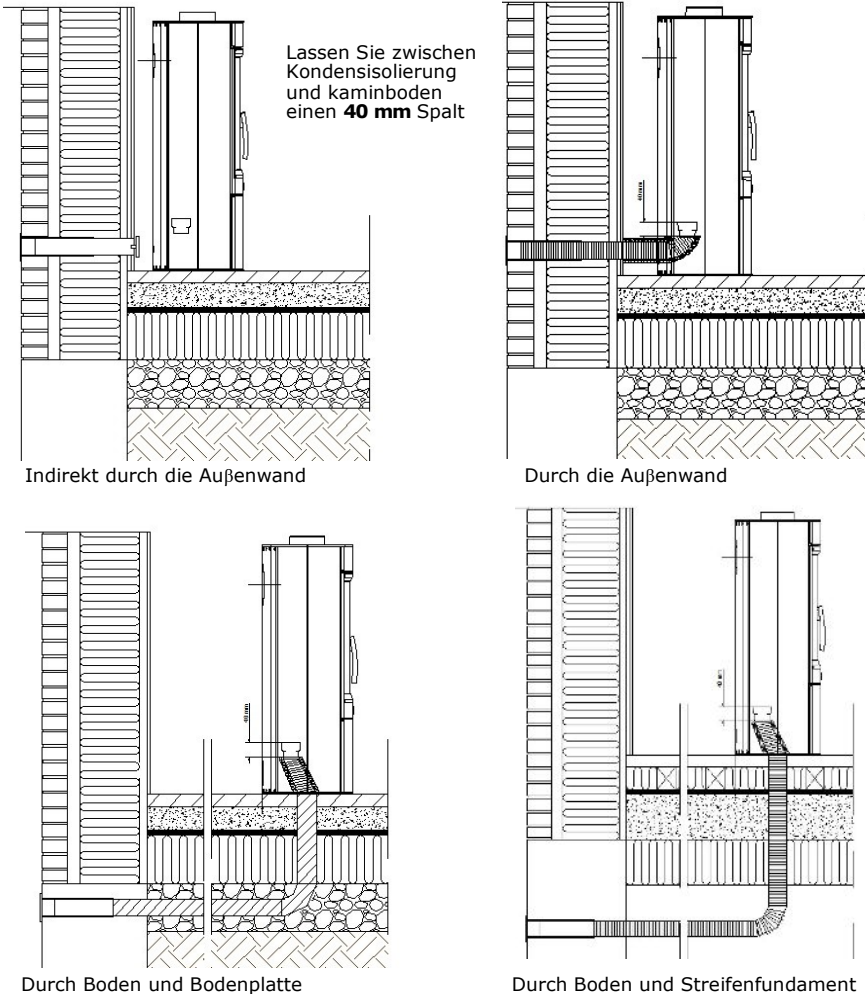
In dem Raum, wo sich der Kaminofen befindet, muss ausreichende Luftzufuhr gewährleistet sein. Dies lässt sich beispielsweise durch Einbau von Lüftungsgittern in die Wände erreichen, die nicht verstellbar werden dürfen.

### Zufuhr von Außenluft für Normalbetrieb (Zubehör)

Bei Aufstellung eines Kaminofens ist für ausreichende Luftzufuhr in den betreffenden Raum zu sorgen. Das lässt sich durch Luftdurchlässe in der Hausaußenwand oder einen Zuluftschlauch erreichen, der an den Stützen unter dem Ofen angeschlossen werden kann. Das für gute Verbrennung erforderliche Luftvolumen beträgt ca. 20 m<sup>3</sup>/h.

Der Außendurchmesser des Stützens beträgt 67 mm. Ist die Zuleitungsstrecke länger als 1 m, sollte der Durchmesser auf 100 mm erweitert werden.

### Installationsvarianten





## ERKLÄRUNG DER PERFORMANCE

Nr.: 1	Firmenname: Varde Ovne
REVISION: 3	Adresse: Soldanen 12
TAG DER AUFGABE 02-10-2013	PLZ: 7100
	Land: DK

## PRÜFSTELLE:

BESCHRIEBEN VOM: PM René Schultz  
 APPROVED BY: CEO Jan Meldgaard

PRODUKT NAME: Houston, Dallas, Seattle, Irving &amp; Tacoma

Test Test  
 Raumheizer für feste brennstoffe: DIN EN 13240: 2001/AC:2008/DIN EN 13240:2001/A2:2004/AC:2007 Art. 16a B-VG

## PRÜFSTELLE:

TEKNOLOGISK INSTITUT  
 Kongsvangs Alle 29  
 8000 Århus C  
 DK  
 Notfeld Body Number 1235

## PRÜFSTELLE:

RRF RRF-40143658  
 Im Lipperfeld 34b  
 D-46047 Oberhausen  
 Notfeld Body Number 1625

System oder die Systeme zur Bewertung und Überprüfung der Beständigkeit der Performance von Bauprodukten wie in Anhang V:

## System 3

Brandschutz:

Harmonisierte technische spezifikation :

Abstand zu brennbaren Materialien :

Mindestabstände in mm:	
Hinten:	260
Seiten:	300
Vorne:	1000

Brandverhalten:	A1	
Emission der Verbrennungsprodukte:		13% CO
CO	0,09%	1125 mg/m <sup>3</sup> n
OGC	43 mg/MJ	72 mg/m <sup>3</sup> n
Staub :	19 mg/MJ	28 mg/m <sup>3</sup> n
Nox	94 mg/MJ	144 mg/m <sup>3</sup> n
Oberflächentemperatur:	OK	
Elektrische Sicherheit:	---	
Reinigbarkeit:	OK	
Abgastemperatur bei Nennwärmeleistun:	240 C.	
Mechanische fertigkeit(zum tragen eines schornsteins):	OK	
Wärmeleistung:		
Nennwärmeleistung :	6,0KW:	
Raumwärmeleistung :	6,0KW:	
Wassermärmeleistung:	---	
Wirkungsgrad:	82%	

Unterzeichnet im Namen des Herstellers:

Unterschrift CEO:

Jan Meldgaard





STA 101

Revize	Datum revision
1	02-12-2013
2	17-12-2013
3	08-05-2015

## Garantie

**Alle Varde Kaminöfen** durchlaufen einer strenger Qualitätskontrolle.

Fabrikations - und Materialfehler können jedoch vorkommen, worauf wir **5 Jahre Garantie** gewährleisten.

### Die Garantie umfasst nicht:

- Verschleißteile (Vermiculite in der Brennkammer, Rauchumlenkplatte, Glas, Dichtungen, Gußeisenboden und Rüttelrost).
- Schäden als Folge einer Fehlbedienung, z.B. Überhitzung, fehlerhafter Einbau oder Anschluss, fehlende oder fehlerhafte Wartung, etc. (siehe Bedienungsanleitung).
- Schäden, die durch äußere Beeinflussung von physischem Charakter verursacht worden sind.
- Transportkosten in Verbindung mit einer Garantieleistung.
- Abmontage / Montage bei einer Reklamation.
- Ersetzung von Folgeschäden, hierunter Schäden auf andere Gegenstände.

### Garantievoraussetzungen:

Diese Bedienungsanleitung gilt gleichzeitig als Garantieschein, und ist erst gültig, wenn die untenstehenden Daten vollkommen ergänzt worden sind. Bei einer Reklamation wenden Sie sich bitte, unter Vorlage des Garantiescheines, an Ihren Fachhändler.

Modell: \_\_\_\_\_

Reg.nr.: \_\_\_\_\_

Kaufdatum: \_\_\_\_\_

Händlerstempel und Unterschrift



**VARDE OVNE**



**VARDE OVNE**

**Pottermagervej 1, 7100 Vejle, Danmark. [WWW.vardeovne.dk](http://WWW.vardeovne.dk)**