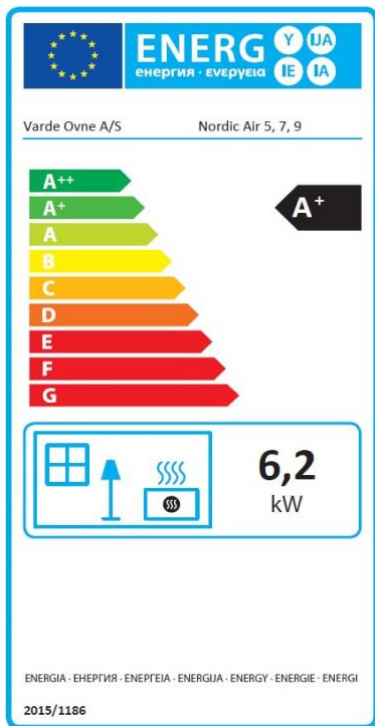


Varde Nordic 7 Air Varde Nordic 9 Air



Asennus- ja käyttöohje

Versio 2 – 06.2022



Pottemagervej 1, DK-7100 Vejle. www.vardeovne.dk

Onnea uuden tulisijan valinnan johdosta

VARDE-tulisijat on muotoiltu skandinaavisen tyylikkääksi. Niissä laatu yhdistyy toimivuuteen ja muotoiluun. VARDE-tulisijan ympärillä voit viettää lämpöisiä hetkiä ja rauhoittavia tuokioita yksin tai läheistesi kanssa vuosien ajan.

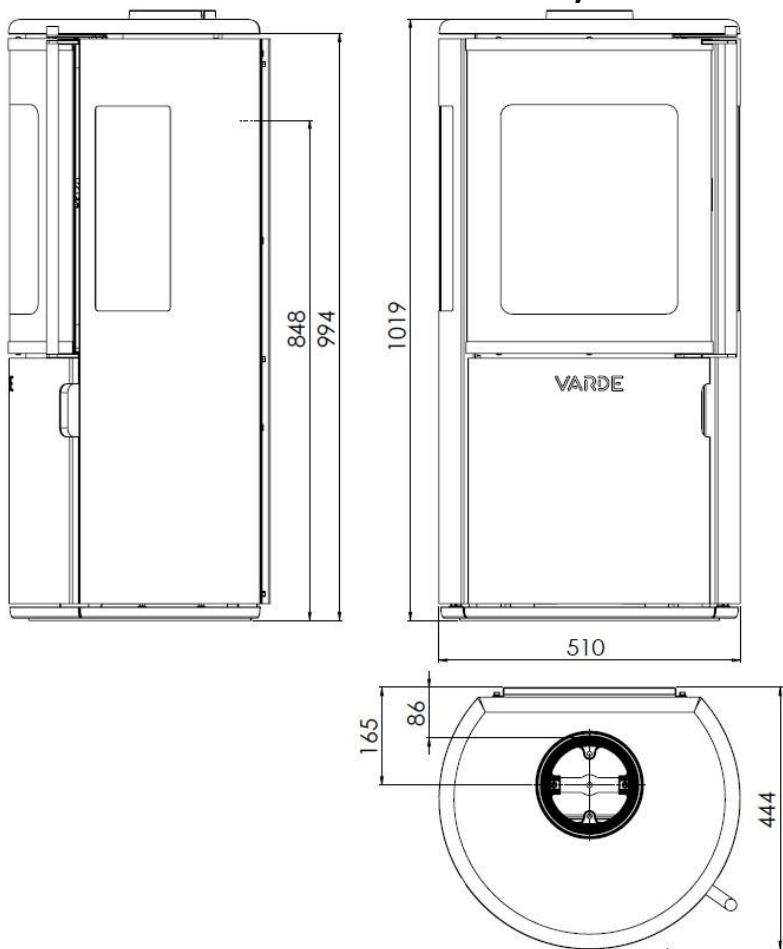


Henrik Nøhr
CEO
Varde Ovne A/S

Sisältö

Tervehdys ja sisältöluettelo	Sivu 2
Nordic 7 Air -mallin tiedot	Sivu 3
Nordic 9 Air -mallin tiedot	Sivu 4
Säännökset ja hyväksynät	Sivu 5
Lattiamateriaalit ja etäisyydet	Sivu 6
Asennusetäisyydet	Sivu 7
Hormi	Sivu 8
Tulisijan hormiliitäntä	Sivu 9
Käyttäminen	Sivu 10
Käyttäminen	Sivu 11
Ulkoinen ilmansyöttö	Sivu 12
Joustavan letkun yhdistäminen	Sivu 13
Tulen sytyttäminen tulisijaan	Sivu 14
Osat	Sivu 15
Vermikuliitti	Sivu 16
Polttopuiden valitseminen ja nimellisteh	Sivu 17
Kunnossapito	Sivu 18
Varaosat	Sivu 19
Ongelmatilanteet ja kierrättäminen	Sivu 20
Testaustodistus (RRF)	Sivu 21
Takuutodistus	Sivu 22

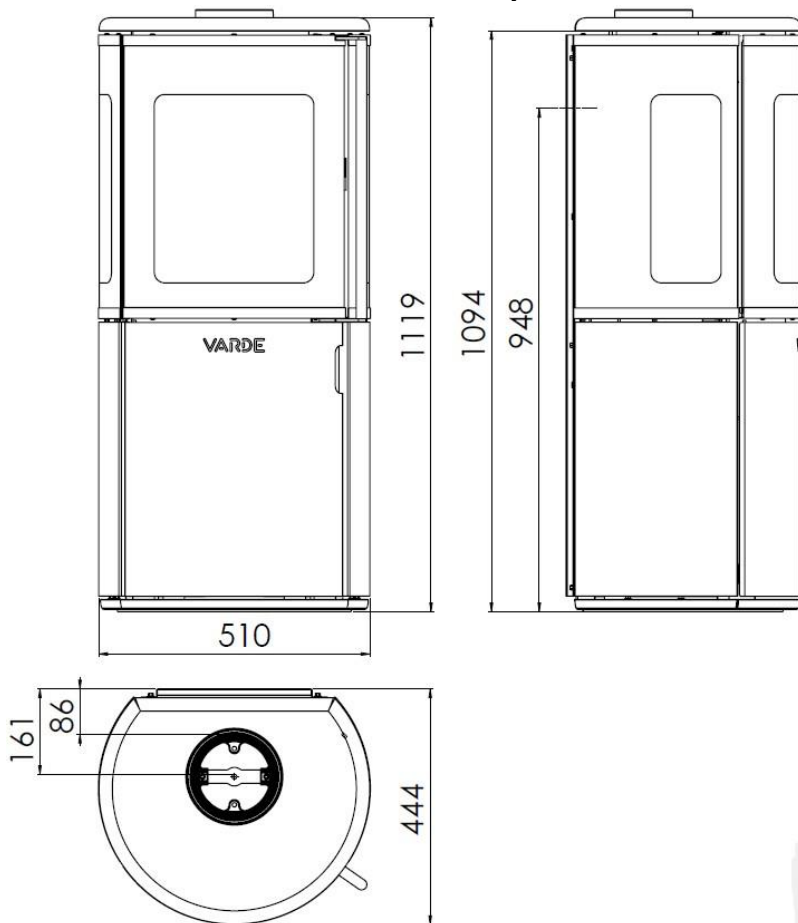
Tekniset tiedot, Nordic 7 Air



Korkeus (cm)	102
Leveys (cm)	51
Syvvyys (cm)	44
Paino (kg)	104
Teho	5-9 kW
Nimellisteho	6,2 kW
Lämmitysala	45-120 m ²
Hyötysuhde	82%
EEI	110
Savukaasut	298°C ved 24 °C, 12 pa

Tulipesä:	31-39x25x36 cm (BxTxH)
Hormiliitoksen:	Ø15 cm
Liitoskorkeus päällä:	99,5 cm
Liitoskorkeus takana/keskellä:	85 cm
Etäisyys palamat- tomaan materiaaliin:	5 – 10 cm (suositus)
Etäisyys palavaan materiaaliin:	
	Takana = 18 cm
	Sivuilla = 45 cm
	Edessä = 80 cm

Tekniset tiedot, Nordic 9 Air



Korkeus (cm)	112
Leveys (cm)	51
Syvvyys (cm)	44
Paino (kg)	111
Teho	5-9 kW
Nimellisteho	6,2 kW
Lämmitysala	45-120 m ²
Hyötysuhde	82%
EEl	110
Savukaasut	298°C ved 24 °C, 12 pa

Tulipesä:	31-39x25x36 cm (BxTxH)
Hormiliitoksen:	Ø15 cm
Liitoskorkeus päällä:	109,5 cm
Liitoskorkeus takana/keskellä:	95 cm
Etäisyys palamat- tomaan materiaaliin:	5 – 10 cm (suositus)
Etäisyys palavaan materiaaliin:	
	Takana = 18 cm
	Sivuilla = 45 cm
	Edessä = 80 cm

Tärkeää!

Ennen kuin asennat uuden **Varde-tulisijasi** ja sytytät siihen tulen ensimmäisen kerran, suosittelemme lämpimästi muutaman minuutin käyttämistä tämän asennus- ja käyttöohjeen lukemiseen.

Asennustarkastus

Valtuutetun tarkastajan (pätevän nuohoojan) on ehdottomasti tarkastettava tulisijan asennus ennen käyttöönottoa.

Näillä **Varde-tulisijoilla** on seuraavat hyväksynnät: Eurooppalainen standardi DS/EN 13240 /PrEN 16510

Saksalainen Stufe 2, norjalainen NS ja Itävallan §15, joten siinä pottamisen ympäristöystävällisyys on osoitettu.

Tulisija sopii ajoittaiseen käyttöön ja myös hormeihin, joihin on liitetty useita tulisijoja.

Ilmoitusvelvollisuus

Tulisijasta täytyy ilmoittaa paikalliselle nuohoojalle.

Ennen asennusta tulisija on säilytettävä kuivassa paikassa tasaaisessa lämpötilassa. Tulisija ei siedä kosteutta.

Huomaa, että jos asennuspaikassa on ennestään vanha hormi, se ei välttämättä vedä tarpeeksi hyvin uuden, modernin tulisijan käyttöä ajatellen.

Noudatettavat säädökset

Asennuksessa on noudatettava kaikkia käyttöpaikassa voimassa olevia säännöksiä ja määräyksiä mukaan lukien sellaiset, joissa viitataan kansallisiin ja eurooppalaisiin standardeihin. Kysy neuvoa tulisijan jälleenmyyjältä tai ammattitaitoiselta tulisija-asentajalta.

Huomaa, että kaikki Varde-tulisijat ovat suljettuja tulisijoja.

Ammattilaisen tekemä asennus

Suosittellemme, että kysyt neuvoa tulisijan jälleenmyyjältä tai muulta ammattitaitoiselta asentajalta, sillä asennukseen saattaa liittyä erityisiä huomioon otettavia seikkoja. Noudata saamiasi voimassa olevia määräyksiä tulisijan asentamisesta.

EY-vaatimustenmukaisuusvakuutus

VALMISTAJA

Nimi
Osoite

Varde Ovne A/S
Pottemagervej 1, DØ100 Vejle, Tanska

Tulisijan tarkastuslaitos

Nimi
Osoite

RRF
Im Lopperfeld 34b, 46047 Oberhausen, Saksa

Tuote

Tuotteen tyyppi
Tyyppitunnus
Standardi

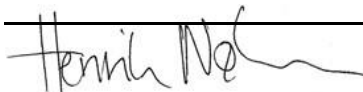
Varde
Nordic 5 Air, Nordic 7 Air or Nordic 9 Air
Tulisija ajoittaiseen käyttöön
Rakennustuotedirektiivin (89/106/ETY) mukaan sovellettava standardi EN 13240
Asuintilojen lämmittäminen
Puu
-

Käyttötarkoitus
Polttoaine
Erityisehdot

CE-merkintä

Myönnetty
Nimellisteho
Polttoaine
Savukaasujen lämpötila
Hyötysuhde
Co2-päästöt

2020
6,2 kW
Puu
298°C
82 %
0,05 %



Henrik Nøhr
CEO
Varde Ovne A/S

Saat neuvoja ja ohjeita Varde Ovnen sivustosta: www.vardestoves.eu

Lattiamateriaali:

Jos tulisija on tarkoitettu sijoittamaan palavasta materiaalista valmistetulle lattialle, lattia on peitettävä palamattomalla materiaalilla, kuten metalli- tai lasilevyllä, klinkkerillä tai kivilaatoilla. Palamattoman lattiapäällysteen on yllättävä vähintään 15 cm:n päähän tulisijan sivuista ja 30 cm:n päähän edessä. Suositeltava etäisyys edessä on kuitenkin 50 cm.

Lattiarakenteen on kestettävä tulisijan ja mahdollisen hormin kokonaispaino.

Tulisija	Paino, kg
Nordic 7 Air	104
Nordic 9 Air	111

Asennusetäisyydet:

Jos seinä on palamaton materiaalia, tulisijan saa sijoittaa kiinni seinään. Suosittelemme kuitenkin jättämään tulisijan ja seinän väliin 5–10 cm:n etäisyyden, jotta siivoaminen tulisijan takaa onnistuu. Puhdistusluukun avaamisen on oltava mahdollista.

Tulisijan etäisyydet palavasta materiaalista:

Suosittelava etäisyys savuputken ulkoreunasta palavaan materiaaliin on vähintään 45 cm. Huomaa, että käyttöpaikassa voi olla voimassa myös muita kansallisia ja paikallisia määräyksiä, jotka koskevat etäisyyksiä palavaan materiaaliin. Kysy tarvittaessa neuvoa paikalliselta nuohoojalta.

Tulisijan etäisyys palavaan materiaaliin esitetään sivulla 7 ja/tai teknisissä tiedoissa.

Palamisessa tarvittavan korvausilman syöttö

Nämä tulisijat on tarkoitettu yhdistettäväksi ulkoiseen ilmansyöttöön. Jos niitä ei yhdistetä ulkoiseen ilmansyöttöön, on huolehdittava riittävästä korvausilman saannista käyttöpaikalla. Palaminen onnistuu oikein vain, jos tulisijaan johdetaan koko ajan happea. Tämä voidaan varmistaa esimerkiksi asentamalla ilmanvaihtoventtiilejä seiniin. Venttiilien on oltava sellaisia, ettei niitä voi tukkia tai peittää.

Palamiseen tarvittava ilmamäärä on noin 14–20 m³/h.

Asennusetäisyydet:

Voimassa olevien määräysten mukaan tulisija on asennettava seuraavien vähimmäisetäisyyksien päähän palavista seinistä ja materiaaleista:

Sivuilla: 45 cm

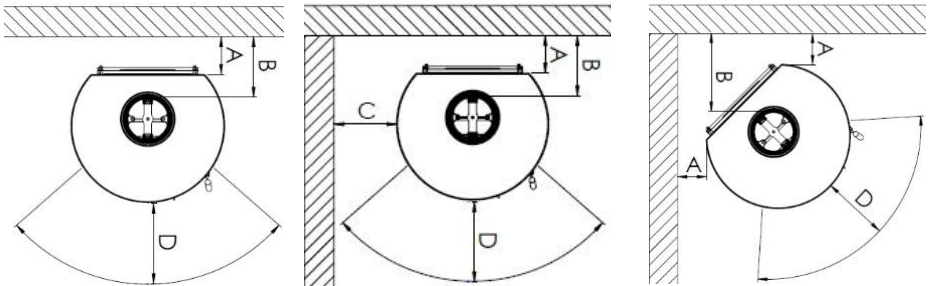
Takana: 18 cm

Etäisyys kalusteista: 80 cm

HUOMIO! Huomaa, että mitta B (hormiliitoksesta seinään) on suositus. Paikalliset tai kansalliset määräykset voivat poiketa siitä.

Nordic 7 Air ja Nordic 9 Air

A	18cm	C	45 cm
B	22,5 cm	D	80 cm

Nordic 7 Air ja Nordic 9 Air

Hormi:

Käytettävän hormin läpimitan on aina oltava vähintään 15 cm. Tällöin aukon pinta-ala on 175 cm². Varmista, että hormi on riittävän pitkä, jotta **veto** on riittävän hyvä ja savu ei häiritse naapureita.

Jos hormissa on vedon säätöpelti, sitä ei saa sulkea kokonaan. Hormissa on aina oltava vähintään 20 cm²:n suuruinen aukko. Tästä voi olla hyötyä erittäin tuulisina päivinä. Tulisijan testaamiseen nimelliskäytössä käytetty savukaasuvirtaus on 4,7 g/s ja savukaasujen lämpötila 298 °C huoneenlämpötilan ollessa 24 °C.

Varde-tulisijassa on aina savuhylly. Sen ansiosta savun matka hormiin on mahdollisimman pitkä. Tällöin varmistetaan, että savun sisältämä lämpö päätyy kotiin eikä mene harakoille. Savuhylly on tulipesässä sijaitseva irrallinen osa. Varmista, että levy on työnnetty kiinni tulipesän takaseinän levyyn.

Uusi hormi

Jos aiot asentaa uuden savuhormin, on suositeltavaa ottaa yhteys paikalliseen nuohoojaasi ja kysyä neuvoa häneltä. Paikallisilla säädöksillä saattaa olla merkitystä savuhormin korkeutta ja sijaintia suunniteltaessa. Löydät lisätietoja ja yleisen ohjeen osoitteesta www.vardeovne.dk

Onko nykyinen savuhormini riittävän hyvä?

Savuhormi on tulisijan moottori, koska se toimii lämmön voimalla. Hormi varmistaa, että tulisijaan virtaa riittävästi happea palamista varten. Siksi savuhormin täytyy toimia hyvin. Moderni puuta polttava tulisija asettaa edeltäjiinsä verrattuna korkeammat vaatimukset savuhormille. Moderni tulisija polttaa sekä puhtaammin että tehokkaammin kuin vanha takka. Suurempi tehokkuus antaa enemmän lämpöä huonetiilaasi samalla määrällä puita kuin edeltäjänsä. Modernin tulisijan suurempi tehokkuus vaikuttaa myös siten, että hormi vetää vähemmällä lämmöllä.

On mahdollista, että vanha savuhormisi ei pysty synnyttämään riittävästi vetoa nykyaikaisen puhtaasti polttavan tulisijan toiminnan varmistamiseksi, koska savuhormiin päätyy vähemmän lämpöä. Puutteellinen veto saattaa aiheuttaa esimerkiksi kituliasta palamista, suuremmat hiukkaspäästöt, lasin mustumisen ja savun tuloa sisään, kun luukku avataan.

Tämä tilanne on mahdollinen lyhyemmillä tai vanhemmilla tiilihormeilla varsinkin, jos niissä ei ole eristävää ydintä. Teräshormin tai nykyaikaisen tiilihormin puutteellinen veto on erittäin harvinaista. Jos et tiedä varmasti, toimiiko savuhormi riittävän hyvin, on suositeltavaa ottaa yhteys paikalliseen nuohoojaan ja kysyä neuvoa häneltä. Mekaanisista savukaasumurin kaltaisista ratkaisuista saattaa olla apua.

Kondenssiveden poisto savuhormin liitântäkaulusessa

Tulisijassasi on valurautainen Varde Ovnen savuhormin liitântäkaulus.

Se on tarkoitettu tavalliselle savuhormille, jonka läpimitta on 150 mm.

Jos teräksinen hormi yhdistetään tulisijan yläosan liitântään, voit tehdä kondenssiveden poiston itse.

- Lyö uraan reikä ruuvitaltalla tai vastaavalla työkalulla merkin kohdalle.

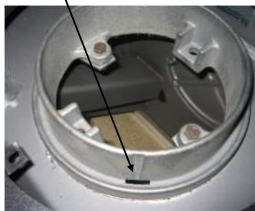
Kondenssin poiston merkintälovi



Lyö uraan reikä ruuvitaltalla tai vastaavalla työkalulla

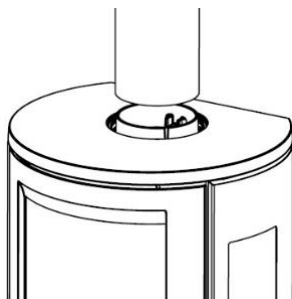


Kondenssin poistoaukko on valmis

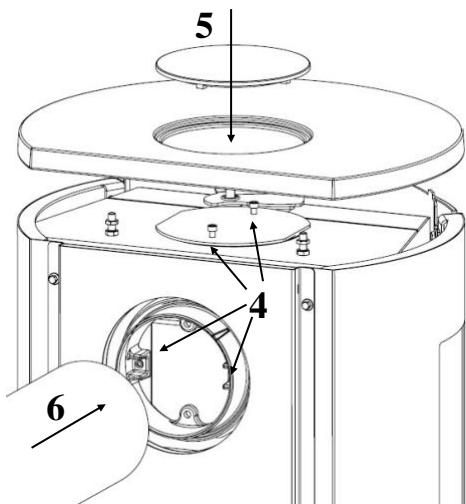
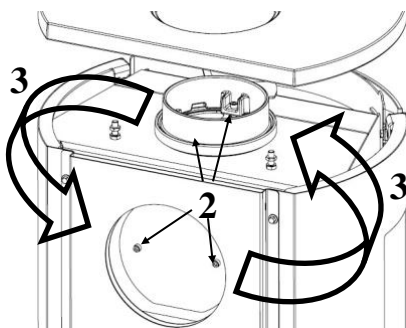
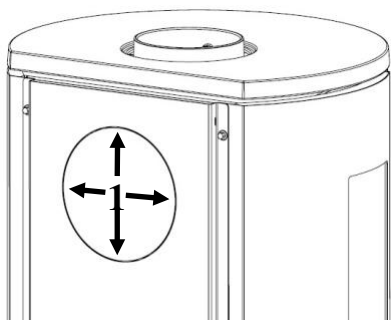


Savuputken liittäminen:

Yhdistä hormi yläosan
liitintään

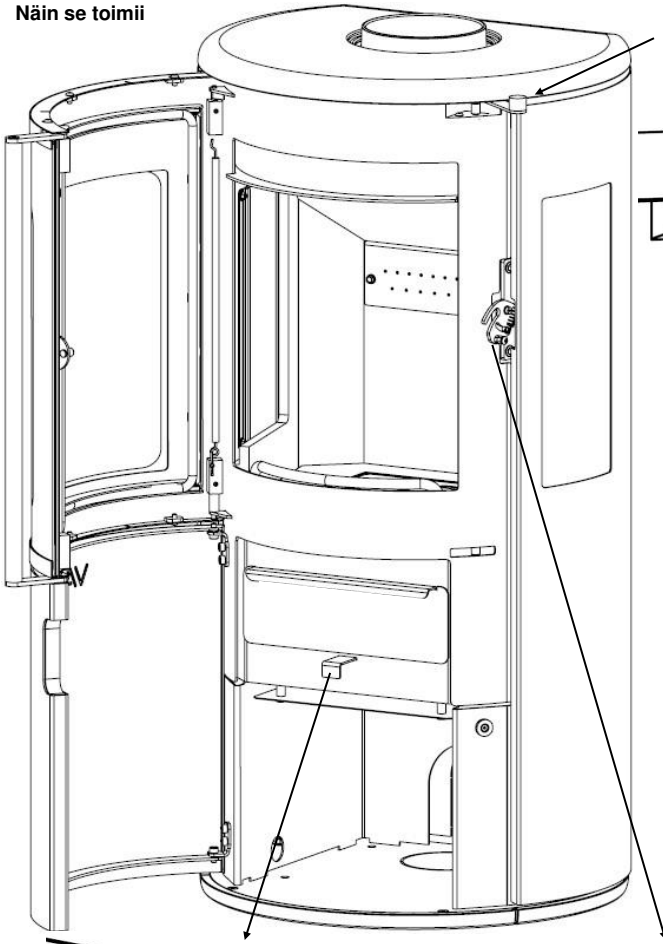


Takaosan hormiliitäntä



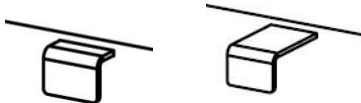
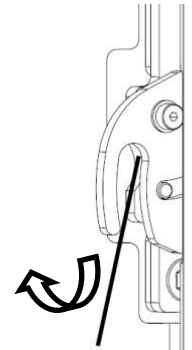
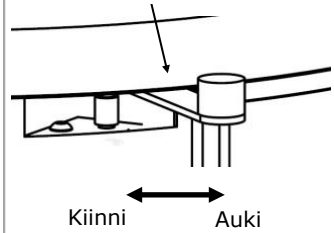
1. Leikkaa kiekot pois takalevyn molemmista kerroksista.
2. Irrota ruuvit hormin kauluksesta ja peitelevystä.
3. Vaihda hormin liitintäkauluksen ja peitelevyn paikkaa keskenään.
4. Kiristä peitelevyn ja hormin liitintäkauluksen ruuvit.
5. Laita kansilevy paikalleen.
Huomaa! Kansilevyn aukon peittämiseen tarkoitettu peitelevy ei sisälly toimitukseen.
6. Liitä savuputki.

Näin se toimii



Palamisilma- eli toisioilmapelti

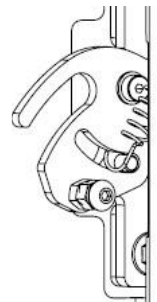
Voit avata ilma-aukkoa siirtämällä säätövipua oikealle.

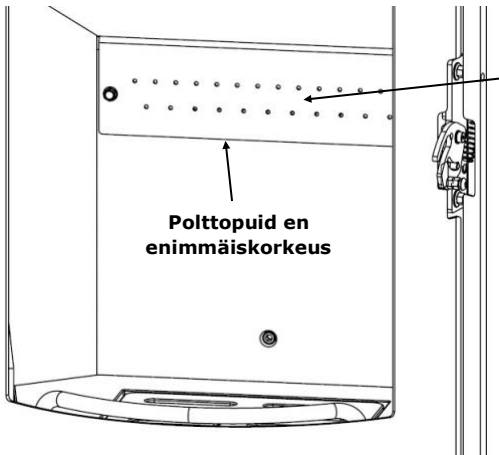


Sytytysilman tulo suljettu

Sytytysilman tulo auki
Muista sulkea sytytysilman tulo,

Jos lu tyy vahingossa kiinni kitusmekanismi siir-
asentoon, se on helppo
vetää ulos uudelleen.
Käytä ruuvimeisseliä tai
vastaavaa, laita pää rulla
aukkoon ja käännä ulos.

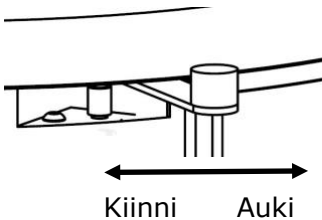




Tertiääri-ilma on jatkuvasti virtaavaa ilmaa, joka tekee tulisijan palamisesta entistäkin puhtaampaa. Se esimerkiksi vähentää palamisesta syntyvän tervan ja noen määrän aivan minimiin. Ihanteellisessa palamisessa tuli palaa tulipesässä täysin puhtaasti. Tällöin tuhkaa jää jäljelle vain erittäin vähän, ja lasi pysyy puhtaana.

Palamisilma

Esilämmitetyn palamisessa käytettävän ilman (sekundääri- eli toisioilman) määrä on säädettävä tapauskohtaisesti. Kun hormi on korkea ja vetää hyvin, palamisilmaa tarvitaan vähemmän. Samalla voidaan säätää, paljonko lämpöä tulisija tuottaa. Ilman määrää ei saa vähentää niin paljon, että tulipesässä ei näy liekkejä.



Ylikuumeneminen

Jos tulisijaan laitetaan liikaa polttopuita tai palamisilman määrä on liian suuri, vaarana on ylikuumeneminen. Tämä voi johtua esim. siitä, että tulisijan luukun tiivisteet eivät ole enää tiiviit tai tuhkalaatikkoa ei ole suljettu kunnolla. Ylikuumeneminen voi pahimmillaan aiheuttaa hormipalon. Se myös kuluttaa huomattavasti sekä tulisijaa kokonaisuudessaan että kulutusosia, kuten tiivisteitä ja vermikuliittia.

Ulkoinen ilmansyöttö

Nämä tulisijat on suunniteltu erityisesti ulkoista ilmansyöttöä varten. Ulkoiseen ilmansyöttöön yhdistettävä tulisija valitaan useista syistä. Seuraavat syyt ovat yleisimpiä:

- Uudehko matalaenergiatalo
- Jos rakennuksessa ei voida varmistaa riittävää korvausilman saantia
- Ilmastointijärjestelmällä varustetut talot

Jos et tiedä varmasti, miten putket ja letkut on vietävä seinien tai perustuksen läpi, on suositeltavaa ottaa yhteys rakennusalan asiantuntijaan.

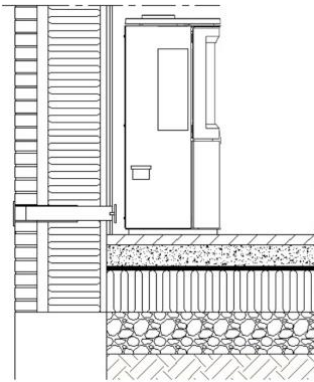
Tulipesän alapuolella sijaitsevaan ilmaliihtäntään yhdistettävän joustavan letkun tulee jäädä mahdollisimman lyhyeksi. On suositeltavaa, että sen pituus on enintään yksi metri.

Putken läpimitan tulee olla vähintään 100 mm.

Ilmansyöttöjärjestelmän putkiin ja letkuihin sekä tulisijaan ja hormiin saattaa tiivistyä kosteutta.

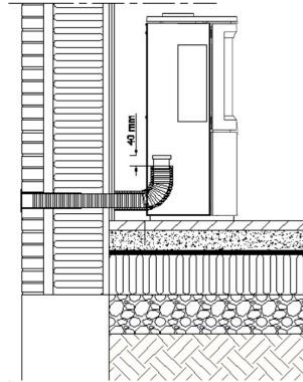
Kosteuden tiivistymistä voidaan vähentää eristämällä letkut ja putket. Lisäksi putket voidaan asentaa siten, että niissä on 2 prosentin kaato ulospäin.

Varde Ovne ei vastaa putkiasennuksista eikä niiden aiheuttamista haitoista.

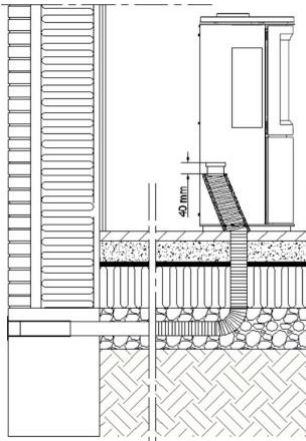


Esimerkki ilmakavasta

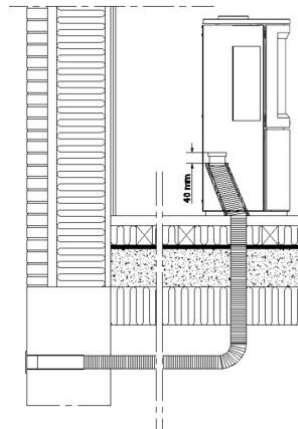
Joustavan letkun eristyksen tulee päättyä 40 mm ennen tulisijan pohjaa.



Esimerkki seinäläpiviennistä



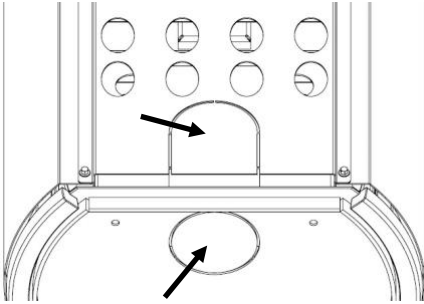
Esimerkki perustusläpiviennistä



Esimerkki läpiviennistä pohjakerrokseen

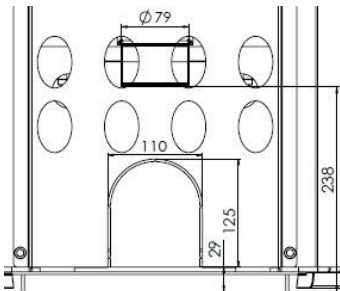
Joustavan letkun yhdistäminen tulisijaan

Poista peitelevy aukosta, jonka kautta joustava letku johdetaan.

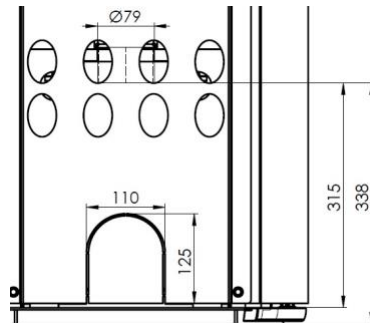


Joustava letku asennetaan tulipesän alla sijaitsevaan ilmayhteeseen. Nordic 7 ja 9 Air -mallien tulipesän alla on ilmaliitäntä.

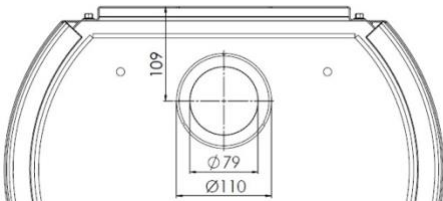
Ilmaliitäntän sijainti Nordic 7 ja 9 Air -malleissa



Nordic 7 Air -mallien asennusmitat.



Nordic 9 Air -mallin asennusmitat



Nordic 7 ja 9 Air -mallien asennusmitat
Näkymä alhaalta

Tulen sytyttäminen tulisijaan:

Kun käytät tulisijaa ensimmäistä kertaa, maalipinta kovettuu ja tulisijasta tulee savua ja palaneen hajua, joka katoaa tuulettamalla tilaa kunnolla. Suosittelemme, että avaat ikkunoita ja ovia niin, että saat aikaan läpivedon.

Kovettumisprosessin aikana maali on pehmeää ja pinta voi vaurioitua helposti, joten vältä koskemasta maalipintoihin. Suosittelemme myös, että ensimmäisten käyttötuntien aikana avaat ja suljet luukun varovasti tasaisin välein, jotta tiivisteet eivät juutu maaliin kiinni.

Älä **koskaan** käytä tulen sytyttämisessä apuna palavia nesteitä, kuten spriitä tai bensiiniä!

Suosittellemme polttopuiden sytyttämistä ylhäältä päin eli tulipesän yläosasta. Se on ympäristöystävällisin sytytysmenetelmä. Tämä edesauttaa myös luukun lasin puhtaana pysymistä. Laita 4 pienehköä polttopuuta (n. 0,7–1,1 kg) tulipesän pohjalle ristiin siten, että niiden väliin jää pienet raot.

Aseta tulipesään ristikkäin 8-12 pienehköä polttopuuta (yhteensä 0,4–0,7 kg). Aseta niiden päälle ja väliin 2–3 sytytyspalaa. Aseta yhteensä noin 1,6 kg puuta. Sytyttäminen on helpointa, jos tulipesän pohjalla on ohut kerros tuhkaa.

Ennen sytyttämistä varmista, että arinan läpi pääsee ilmaa. Avaa tuhkalaatikon **sytytysilman** tulo vetämällä kahvaa. Luukun yläpuolella olevaa palamisilmapeltiä on siirrettävä oikealle siten, että **palamisilman** aukot ovat täysin auki.

Kun tuli palaa kunnolla, muista sulkea sytytysilman saanti, sillä muuten tulisija ja hormi voivat ylikuumentua ja niiden takuu raukeaa. Tarkasta myös, että tuhkalaatikko on kunnolla kiinni.

Palamisilmapellin **oikea asento** on useimmiten haettava tapauskohtaisesti itse. Kunkin tulisijan käyttäytymiseen vaikuttavat merkittävästi hormin veto ja korkeus ja polttopuiden laatu.

Jos tulisijan nimellislämmitysteho on liian suuri lämmöntarpeeseen nähden, lämmitystehoa voi alentaa seuraavasti:

– Käytä normaalia pienempää määrää polttopuuta, esim. 1,2 kg, joka koostuu 2–3 pienehköstä klapista. Varmista täysi palamisilman saanti sytytysvaiheessa, mutta vähennä se noin 20 prosenttiin, kun puut palavat kunnolla. Älä kuitenkaan koskaan pienennä palamisilman syöttöä niin paljon, että tuli pääsee sammumaan. Liekkien täytyy aina loimuta kunnolla.

Tällöin voit alentaa 6,2 kW:n nimellistehon 4,5 kW:iin. Hormin vedon ja puiden laadun kaltaiset tekijät toki vaikuttavat asiaan.

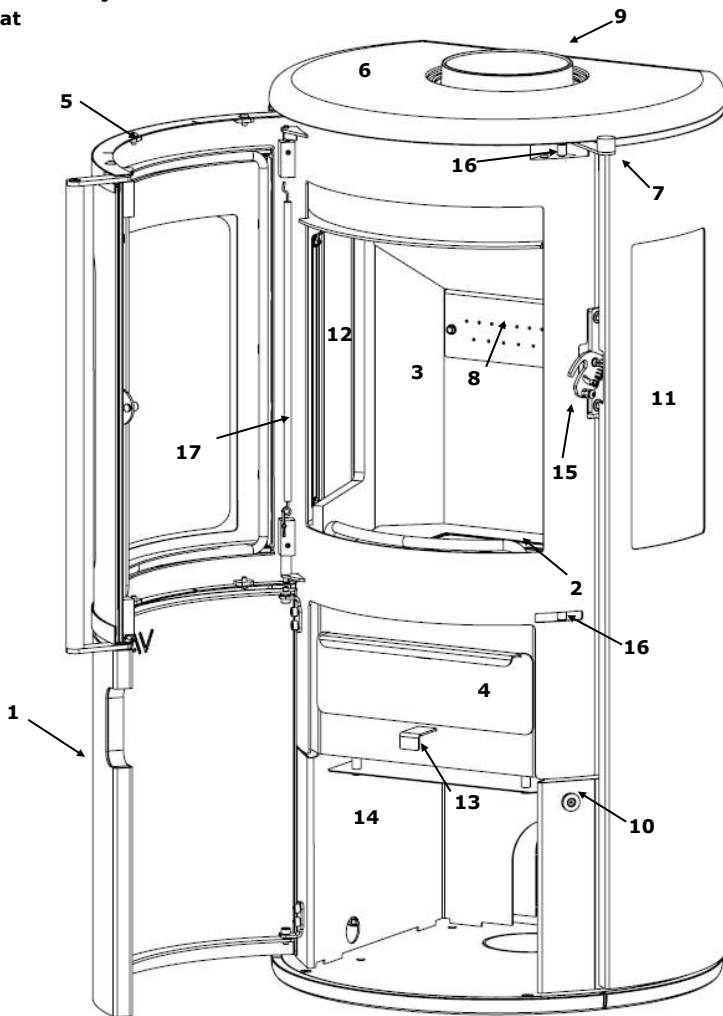
Huomaa, että palamisilman liiallinen säätely voi heikentää palamista ja hyötysuhdetta sekä kasvattaa päästöjen määrää savukaasuissa (tällöin ne saastuttavat enemmän).

Olet ehkä miettinyt, miksi tulipesän takaosassa on useita pieniä aukkoja. Niillä on tärkeä tehtävä palamisessa. Ne toimivat **tertiääri-ilmakanavina**. Niiden ansiosta puut palavat puhtaammin.

On suositeltavaa lisätä hiillokselle polttopuita vasta kun tulipesässä on jäljellä pelkkä hehkuva hiillos. Jos tulipesässä näkyy liekkejä, siellä muodostuu edelleen savua ja kaasuja. Hormin tehokkuudesta riippuen niitä saattaa päätyä huonetilaan.

Jos tulisijan sytyttämisen tai muun käytön kanssa on ongelmia, tutustu jaksoon **Ongelmatilanteet**.

**Nordic 7 Air ja Nordic 9 Air
Osat**



- | | |
|--|-----------------------------|
| 1. Arina | 11. Ulompi sivulasi |
| 2. Suojareunus | 12. Sisempi sivulasi |
| 3. Vermikuliitti | 13. Sytytysilman säätökahva |
| 4. Tuhkalaatikko | 14. Säilytystila |
| 5. Luukku | 15. Lukitusmekanismi |
| 6. Yläkappale | 16. Kahvan rulla |
| 7. Toisio- eli sekundääri-ilmapelti | 17. Luukun jousi |
| 8. Tertiääri-ilmapalkki | |
| 9. Hormin liitântäkaulus | |
| 10. Alaluukun magneetti (mallikohtainen) | |

Vermikuliitti

Tulipesän levyt ovat **vermikuliittilevyjä**. Ne kuluvat käytössä. Sama koskee savuhyllyä.

Jos heität tulipesään klapin niin kovaa, että vermikuliittilevy halkeaa, sillä ei ole mitään merkitystä palamisen kannalta.

Levyjen vaihtaminen on tarpeen vasta sitten, kun niissä olevan halkeaman leveys on n. ½ cm.

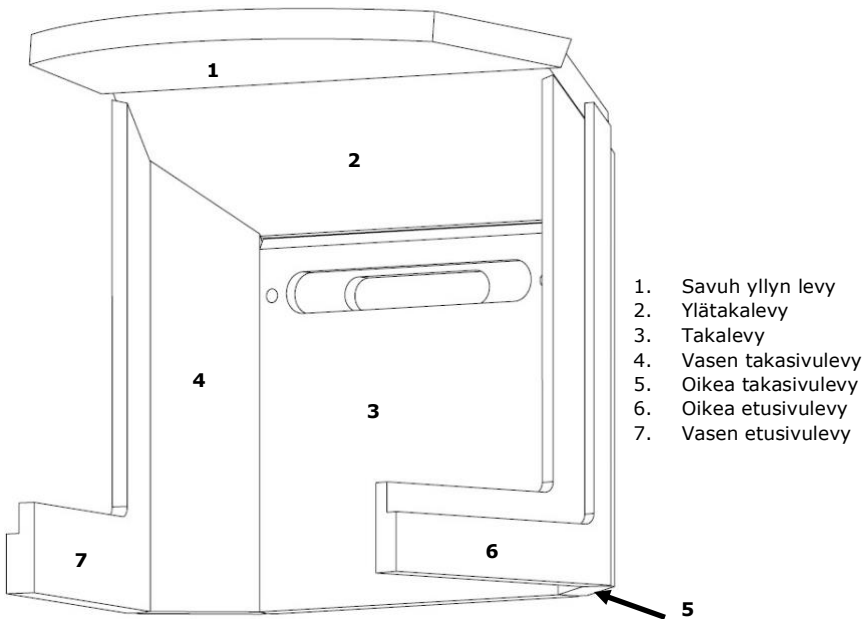
Vermikuliitti

Tämä tulenkestävä lastulevyä muistuttava materiaali on valmistettu puristamalla kivivillaa. Levyt eristävät lämpöä ja suojaavat tulipesää kulumiselta. Vermikuliittilevyt ja savuhylly eivät kuulu takuun piiriin.

Vermikuliitti on **erittäin huokoista**, joten levyjä on käsiteltävä varovasti.

Polttopuut on **asetettava** tulisijaan. Niitä ei saa heittää. Käytä suojakäsineitä.

Vain Varde Ovne A/S:n alkuperäisten varaosien käyttö on sallittu.



Näin vaihdat vermikuliittiverhouksen

1. Nosta ylempi takalevy (2). Käännä etusivulevyt (6 ja 7) ulos.
2. Takasivulevyt (4 ja 5) voidaan nyt kääntää ulos.
3. Nosta savuhylly (1) ylös. Takalevy (2) voidaan nyt irrottaa.
4. Työnnä ja käännä savuhylly (1) takaisin paikalleen. Ota se ulos vinottain.
5. Irrota ruuvit ilmapalkista. Takalevyn voi nyt ottaa ulos vinottain.

Asennus tapahtuu päinvastaisessa järjestyksessä kohdasta 5 kohtaan 1.

Mikä puu on parasta polttopuuta?

Yleensä pyökki on paras valinta polttopuuksi. Se palaa tasaisesti eikä savuta paljon. Tuhka on puhdasta, ja sitä muodostuu erittäin vähän. Saarni, vaahtera ja koivu ovat erinomaisia vaihtoehtoja.



Miten suuria klapeja voi polttaa? Jos puun läpimitta ylittää 8–10 cm, se on halkaistava. Klapien pituuden tulee olla 20–30 cm. Jos poltetaan enemmän puuta kuin sivun alaosan taulukossa mainitaan, tulisijan laskennallinen lämpökuormitus kasvaa tarkoitettua suuremmaksi. Tällöin hormin lämpötila nousee ja hyötysuhde heikkenee.

Tämä voi johtaa tulisijan ja hormin vaurioitumiseen sekä takuun raukeamiseen.

Sytykkeet

Pituus: 20–25 cm

Koko: 3x3 cm

Normaali määrä:

10–15 pientä klapiä (noin 1,6 kg)

Polttopuut

Pituus: 25–30 cm

Läpimitta: enintään 10 cm

Normaali määrä: 2 klapiä (noin 1,3 kg)

Uusi tulisija

Kun käytät tulisijaa ensimmäistä kertaa, maalipinta kovettuu ja tulisijasta tulee savua ja palaneen hajua, joka katoaa tuulettamalla tilaa kunnolla. Suosittelemme, että avaat ikkunoita ovina niin, että saat aikaan läpivedon. Kovettumisprosessin aikana maali on pehmeää pinta voi vaurioitua helposti, joten vältä koskemasta maalipintoihin. Suosittelemme myöskin, että ensimmäisten käyttötuntien aikana avaat suljet luukun varovasti tasaisin välein, jotta tiivistet eivät juutu maaliin kiinni.

Käytettävä polttoaine

Tämä **Varde-tulisija** on hyväksytty ja testattu puun polttoon. Siinä saa polttaa ainoastaan kuivaa puuta, jonka kosteus on enintään 21 % joka on kooltaan tulipesään sopivaa. Kosteaan puun polttaminen aiheuttaa huomattavaa nokeentumista ja ympäristöhaittaa sekä heikentää palamisen taloudellisuutta. Vastakaadettu puu sisältää kosteutta noin 60 %, joten se ei sovellu poltettavaksi. Pääsääntöisesti tuoreen polttopuun on kuivuttava pinottuna katoksen alla vähintään vuoden ajan ennen, kuin se soveltuu poltettavaksi.

Käyttökielto – ota ympäristö huomioon

Tulisijoissa **ei saa polttaa** myrkyllistä puuta, kuten kyllästettyä puuta, maalattua tai liimattua puuta tai lastulevyä. Kaikki polttopuiksi soveltumattomat materiaalit muuttavat palaessaan tulisijan palamisominaisuuksia, mikä puolestaan vaikuttaa lämmitystehtävään. Tällöin seurauksena saattaa olla liian suuri lämmitystehtävyys ja ylikuumentuminen. Tämä voi johtaa takuun raukeamiseen. Näiden materiaalien polttamiseen tuloksena syntyy myös runsaasti saasteita sisältäviä savukaasuja.

Puiden sytyttäminen

Älä laita tulipesään enen 11 on kuvattu.



Suositus nimellislämmitystehtävän saavuttamiseksi (voi vaihdella hormin tehokkuuden mukaan)

Sytytettävä määrä [kg]	Sytytysilma [%]	Palamisilma [%]	Nimellisteho [kW]	Veto hormissa [Pa]	Hyötyste i [%]	Klapien lisäämisväli nimellisteholla [minuuttia]
1,3	0 (suljettu)	Noin 30	6,2	12	82	Noin 45

Kunnossapito:

Kaikkien muiden arjessa tarvittavien esineiden tavoin myös tulisijasta on pidettävä huolta. Puhdista tulisija aina kylmänä. Pyyhi sen ulkopinta kuivalla liinalla. Älä käytä vettä tai puhdistusaineita. Tulisija on maalattu kuumuutta kestävällä maalilla, joka ei kestä vettä tai liuottimia. Puhdista myös tulisijan sisäpuoli. Poista tuhkat ja noki tulipesästä. Ota savuhyilly pois paikaltaan, sillä sen taakse kertyy likaa ja nokea. Tarkista, että savuputken ja hormin välillä ei ole tukoksia. Tarkista myös luukun ja tuhkalaatikon tiivisteiden kuluneisuus. Vuotavat tiivisteet on vaihdettava. Voitele kahvan rulla, kahva ja luukun saranat tarvittaessa kuumuutta kestävällä voiteluaineella, esimerkiksi kuparirasvalla.

Luukun lasi

Suosittelemme lasin puhdistamiseen Varde-lasipuhdistusainetta, jota on saatavana rautakaupoista ja Varde Ovnen jälleenmyyjiltä. Jos puhdistat luukun lasin muulla kuin Vardelasinpuhdistusaineella, se ei saa sisältää kaliumia. Muutoin lasin pintaan jää maidonvalkoinen kalvo, jota ei voi poistaa.

Tuhkalaatikko on tyhjennettävä säännöllisesti. Tuhkat voi hävittää kotitalousjätteen mukana. Varmista, ettei niiden joukossa ole hehkuvia hiiliä. Jos sinulla on kysyttävää puhdistuksesta tai kunnossapidosta, ota yhteys tulisijan myyneeseen jälleenmyyjään tai nuohoojaan.

Varsinkin, jos tulisija on ollut pitkään käyttämättä, varmista ennen tulen sytyttämistä, ettei savuputkessa tai hormissa ole tukoksia.

Tulisijan maalipinnat voivat kulu tietyissä kohdin, jos käytät tulisijaa niin, että se **ylikumenee**. Maalivauriot voi korjata Senotherm®-erikoismaalilla, jota on saatavana spraypulloissa tulisijan jälleenmyyjältä.

Tulipesän levyt ovat vermikuliittilevyjä. Ne kuluvat käytössä. Sama koskee savuhyllyä. Jos klapi vaurioittaa vermikuliittilevyä, sillä ei ole mitään merkitystä palamisen kannalta. Levyjen vaihtaminen on tarpeen vasta sitten, kun niissä olevan halkeaman leveys on n. ½ cm.

Vain Varde Ovne A/S:n alkuperäisten varaosien käyttö on sallittu.

Luukussa on sulkujousi, joka vetää luukun kiinni. Sen käyttö on joissakin maissa viranomaisten määräys. Saranapuolella sijaitsevan jousen voi halutessaan poistaa, jos sen käyttö ei käyttöpaikassa ole pakollista.

Tulisijaan ei saa tehdä muutoksia ilman lupaa.

Kaikki tulisijan ulkopuoliset osat kuumenevat käytön aikana erittäin paljon. Noudata tarvittavaa varovaisuutta.

TÄRKEÄÄ!!

Hormipalo

Jos hormissa sytty tulipalo, toimi seuraavasti:

- Sulje kaikki aukot, joista tulisija saa ilmaa. Soita yleiseen hätänumeroon **112**. (Useimmat hormipalot sammuvat itsestään, kun tulisijan ilmansaanti estetään.)

Ota yhteys ainakin nuohoojaan ja pyydä häntä tarkastamaan tulisijan sekä hormin vauriot.

Varaosasarja

Jos tarvitset varaosia tulisijaasi, täällä kerrotaan, mitä varaosia on saatavana. Varaosat Nordic 5-, Nordic 7- ja Nordic 9 -malleihin

Suojareunus, tuotenro ja viivakoodi

101104/5703505053940

Yläkansi valurautaa, tuotenro ja viivakoodi

100266 / 5703505033546

Lasi, tuotenro ja viivakoodi

Etulasi: 101078 / 5703505053681

Sisempi sivulasi: 100937 / 5703505051427

Ulompi sivulasi: 100938 / 5703505051434

Kahva, tuotenro ja viivakoodi

100997 / 5703505052080

Tuhkalaatikko, tuotenro ja viivakoodi

100994 / 5703505052059

Vermikuliittisarja, tuotenro ja viivakoodi:

100995 / 5703505052066

Lasi ja tuhkalaatikon tiiviste, tuotenro ja viivakoodi

100443 / 5703505045457

Luukun tiiviste ja liima, tuotenro ja viivakoodi

100351 / 5703505040162

Lasinpuhdistussuihke, tuotenro ja viivakoodi

100493 / 5703505045471

Maalivaurioiden korjaussuihke, musta 400 ml

100603 / 5701909002069

Ongelmatilanteet

Tulisija savuttaa sisään.

- Hormi vetää huonosti.
- Tarkista, että savuputkessa tai hormissa ei ole tukosta.
- Tarkasta, onko **hormin korkeus** riittävä käyttöpaikan olosuhteisiin nähden.

Lasi ja/tai hormi nokeentuu.

- Polttopuut ovat liian märkiä.
- Palamiseen ei saada tarpeeksi ilmaa (toisioilmaa).
- Sytytysilman saanti on katkaistu liian pian sytyttämisen jälkeen.
- Tulen täytyy palaa tulipesässä koko ajan selvällä liekillä.

Tulisija ei lämmitä.

- Polttopuut ovat liian märkiä (energia kuluu puun kuivattamiseen) tai heikkolaatuisia.
- Tarkista savuhyllyn sijainti (savun esteetön kulku).
- Palamisilman (toisioilman) saanti on riittämätön.

Puut palavat liian nopeasti.

- Luukun tai tuhkalaatikon tiivisteet vuotavat (ne on vaihdettava).
- Hormi vetää liian tehokkaasti (asenna hormiin savupelti).
- Tarkista, että sytytysilman saanti on suljettu.

Arina on jumissa.

- Tarkista, onko syynä puristuksiin jäänyt polttopuu tai vastaava.
- Tarkista arinan säätötangon asento.

Kierrättäminen ja hävittäminen

Pakkaus

Ympäristösyistä pakkaus on hävitettävä käyttöpaikassa voimassa olevien määräysten mukaisesti.

Keraaminen lasi

Keraaminen lasi on toimitettava paikalliselle kierrätysasemalle ja lajiteltava keramiikka- ja posliinijätteen jätteiden käsittelyyn toimittamista varten.

Vermikuliitti

Tulisijan vermikuliittilevyt on toimitettava paikalliselle kierrätysasemalle jätteiden käsittelyyn toimittamista varten.

Rhein-Ruhr Feuerstätten Prüfstelle • Im Lipperfeld 34 b • 46047 Oberhausen

- ❖ Osavaltion rakennusjärjestyksen mukaisesti tunnustettu tarkastuslaitos, tunnusnumero: NRW 15
- ❖ Hyväksytty tarkastuslaitos rakennustarkastukseen liittyvissä hyväksyntämenettelyissä
- ❖ Hyväksytty DIN CERTCO -tarkastuslaitos, tunnusnumero: PL139
- ❖ Saksan rakennustuotelain mukaisesti hyväksytty tarkastuslaitos, ilmoitetun laitoksen numero: 1625

Tarkastuslausunnon nro RRF – FI 20 5515-1

Tarkastuksen tyyppi:	Standardien DIN EN 13240: 2001 + A2:2007 ja Itävallan liittovaltion perustuslain 15a pykälän mukaisen täydennyksen mukainen tarkastus
Täytetyt vaatimukset:	1. ja 2. taso Saksan liittovaltion 1. imissionvalvonta-asetuksessa sekä Sveitsin ilmanlaadun hallinnasta annettu asetus
Toimeksiantaja:	Varde Ovne A/S Pottemagervej 1, DK-7100 Vejle
Nimellislämpöteho:	Nordic 7 Nordic 9, Nordic 5 Air
Kokonaislämpöteho:	6,2 kW
Tarkastuksen tulos:	Edellä mainitun tulisijan savukaasujen CO-pitoisuus on nimellislämpöteholla standardin DIN EN 13240 mukaisissa tarkastusolosuhteissa tarkastettavan polttoaineen ollessa polttopuuta/puupellettejä 0,05 vol. % tilavuusprosenttia, O ₂ -pitoisuuden ollessa 13 % (vastaa 625 mg/Nm ³). Savukaasun hiukkaspäästöt ovat edellä kuvatuissa olosuhteissa 8 mg/Nm ³ , NO _x -pitoisuus 85 mg/Nm ³ , C _n H _m -pitoisuus 55 mg/Nm ³ , polttoaineen ollessa polttopuuta/puupellettejä O ₂ -pitoisuus on 13 %. Hyötysuhde edellä kuvatuissa olosuhteissa on 82 %.

Tarkastuslaitoksen johtaja



Dipl.-Ing. S. Müller
Oberhausen, 07.12.2020

Takuu

Kaikki VARDE-tulisijat käyvät läpi huolellisen laadunvarmistuksen, ja meille on tärkeää, että asiakkaamme saavat aina ensiluokkaisen laatutuotteen. Mahdollisia valmistusvirheitä koskee viiden vuoden takuu.

Tulisijojen takuu ei kata seuraavia:

- Kuluvia osia, kuten tulipesän vermikuliittilevyjä, lasipintoja, tiivisteitä, kahvoja, valurautapohjaa tai arinaa
- Virheellisestä käytöstä tai asennuksesta ja puutteellisesta tai virheellisestä ylläpidosta aiheutuvia vaurioita (ks. käyttöohje)
- Materiaalien ylikuumentuminen / murtuminen, joka johtuu mm. väärästä polttopuutyypistä, energiakoksin käytöstä tai liian suuresta polttopuiden määrästä
- Tulisijan liitää heikosti vetävään, lyhyeen tai epätiiviseen hormiin
- Maalipintojen vauriot, jotka johtuvat sijoittamisesta / varastoinnista lämmittämättömiin tai kosteisiin tiloihin tai pyyhkimisestä kosteilla liinoilla ja puhdistusaineilla
- Kulutusosien/-tarvikkeiden ja maalipintojen normaali kuluminen
- Vaurioita, jotka johtuvat ulkoisista, fyysisistä olosuhteista
- Korvauksia mahdollisista seurannaisvaurioista, kuten muiden esineiden vaurioituminen
- Asennusta ja/tai asennuksen purkua takuukorjausten yhteydessä.

Kuluvilla osilla, joita muut takuut eivät kata, on kuitenkin aina 6 kuukauden takuu.

Muita tuotteita – paitsi tulisijoja tai kuluvia osia – koskee 2 vuoden lakisääteinen takuu / reklamaatio-oikeus.

Reklamaatio-oikeus

Kaikilla tuotteillamme on 2–5 vuoden takuu yllä olevien määritelmien mukaisesti. Takuuajana voit reklamoida tuotteen virheistä ja puutteista.

Jos reklamaatio-oikeuden alaisia virheitä ilmenee toimituksen yhteydessä tai takuuajana, VARDE Ovne sitoutuu toimittamaan maksutta tarvittavat varaosat virheen korjaamiseksi, tavaran vaihtamiseksi tai palauttamiseksi tai antamaan alennuksen hinnasta tilanteesta riippuen. Varde Ovne ei ole velvollinen tarjoamaan apua komponenttien asennuksessa tai vaihdossa.

Näiden takuuohjeiden lisäksi kuluttajalla on aina lakisääteiset oikeutensa. Tämä edellyttää, että reklamaatio on perusteltu ja että vika ei ole syntynyt väärinkäytön tai virheellisen käytön seurauksena.

Reklamaatio on tehtävä kohtuullisessa ajassa tuotteen vian tai puutteen havaitsemisesta. Reklamaatio tulee tehdä kahden kuukauden kuluessa puutteen tai virheen havaitsemisesta, jotta se katsotaan tehdyksi ajoissa.

Kaikki reklamaatiot tulee tehdä tulisijan myyneelle jälleenmyyjälle. Mukaan liitetään ostokuitti ja kohdekuvat. Vaihtoehtoisesti on mahdollista täyttää [reklamaatiolomake](#).

Anna yksityiskohtainen kuvaus reklamaation syystä tai ongelmasta, jotta löydämme ratkaisun nopeasti.



Pottemagervej 1 · DK-7100 Vejle · Danmark. www.vardestoves.eu

Emme vastaa painovirheistä