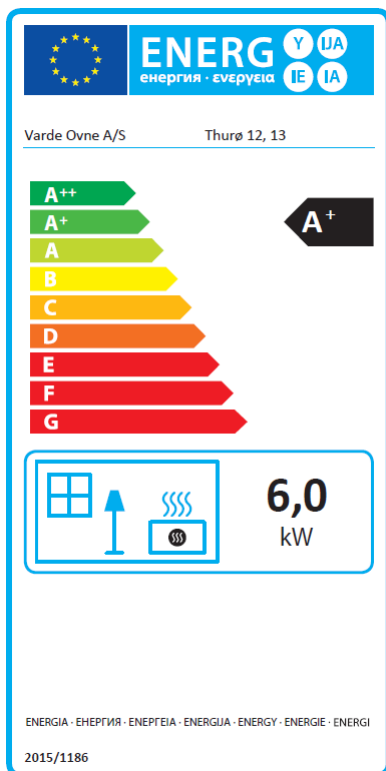


# Varde Thurø 12 og 13

## Installations og brugervejledning

Revision 3



# VARDE

Pottemagervej 1, 7100 Vejle, Danmark. [www.vardeovne.dk](http://www.vardeovne.dk)

## Tillykke med Deres nye brændeovn

Brændeovne fra VARDE er stilsikkert skandinavisk design. Skabt med ambitionen om at forene kvalitet, funktion og design. Med en VARDE brændeovn er du og familien sikret et varmt samlingspunkt og rolige kvalitetsøjeblikke i mange år frem.



---

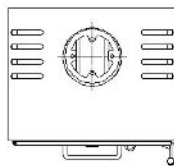
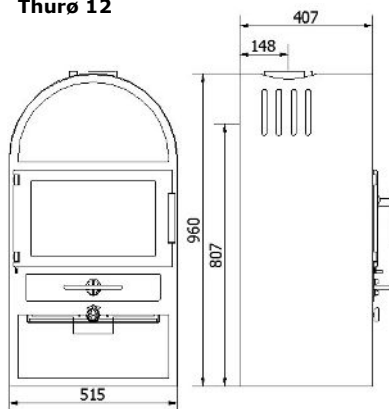
Jan Meldgaard  
**CEO**  
**Varde Ovne A/S**

### Indhold

Fakta Thurø 12	Side 3
Fakta Thurø 13	Side 4
Regler og Godkendelser	Side 5
Gulvmateriale og installationsafstande	Side 6
Skorsten	Side 7
Lufttilførsel	Side 8
Reservevedle	Side 9
Oversigt over Thurø 12 og 13	Side 10
Vermiculit	Side 11
Omkring valg af træ	Side 12
Sådan tænder du op og fyrer i brændeovnen	Side 13
Vedligeholdelse	Side 14
Sådan retter du fejl	Side 15
Prøvningsattest	Side 16
Garanti	Side 17

## Tekniske data

### Thurø 12



### Model Thurø 12

Højde (mm)	960
Bredde (mm)	515
Dybde (mm)	407
Vægt (kg)	89
Effekt	4-8 kW
Nominel effekt	6,0 kW
Opvarmet areal	45-120m <sup>2</sup>
Virkningsgrad	82%
EI	110

Røggasdata: 5,3 g/sek., 296°C ved 20°C, 12 pa.

Brandkammer: (H x B x D): 240x400x310mm

Røggang Ø 15 cm (montagehøjde top: 96cm)

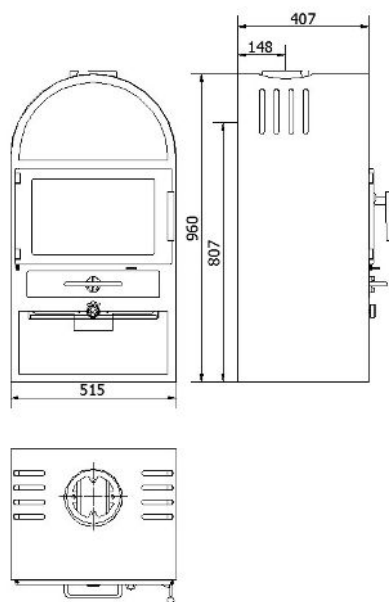
Afstand til ikke brandbart: 5-10cm (anbefales)

Afstand til brandbart:

Bag = 20cm, Siden = 40cm, Foran = 110cm

## Tekniske data

### Thurø 13



### Model Thurø 13

Højde (mm)	960
Bredde (mm)	515
Dybde (mm)	407
Vægt (kg)	96 kg
Effekt	4-8 kW
Nominel effekt	6,0 kW
Opvarmet areal	45-120m <sup>2</sup>
Virkningsgrad	82%
EEl	110

Røggasdata: 5,3 g/sek., 296°C ved 20°C, 12 pa.

Brandkammer: (H x B x D): 240x400x310mm

Røggang Ø 15 cm (montagehøjde top: 96cm)

Afstand til ikke brandbart: 5-10cm (anbefales)

Afstand til brandbart:

Bag = 20cm, Siden = 40cm, Foran = 110cm

Vigtigt!

**Inden** De installerer og tænder op i Deres nye **Varde Brændeovn** første gang, vil vi anbefale, at De først bruger et par minutter på at læse denne Installations- og Brugervejledning.

### Besigtigelse af installationen

Det er meget vigtigt, at installationen besigtiges af en autoriseret skorstensfejer, før brændeovnen tages i brug.

Denne **Varde Brændeovn** er godkendt i henhold til: Europæisk Standard DS/EN 13240 /PrEN 16510 Tysk Stufe 2 og Norsk NS samt §15 for Østrig og har hermed bevis for miljørigtige forbrændingsevner.

Ovnene er egnede til intermitterende forbrænding, ligeledes egnet til skorstene med flere brændeovne tilsluttet.

### Anmeldepligt

#### Der er anmeldelsespligt til den lokale skorstensfejer.

Indtil installation skal brændeovnen opbevares tørt og tempereret.

Ovnen tåler ikke fugt.

Vær opmærksom på, at en evt. eksisterende skorsten ikke nødvendigvis er effektiv nok til en ny, moderne brændeovn. Vermiculit er et **meget porøst** materiale og skal behandles forsigtigt. Ved påfyring skal brændet **lægges** ind, brug handske.

### Gældende regler

Alle lokale forordninger inklusive dem, der henviser til nationale og europæiske standarder, skal overholdes ved installationen. Søg råd og vejledning hvor ovnen er købt eller ved professionel installatør.

NB, alle Varde Brændeovne er lukkede ildsteder.

### Professionel installation

Vi anbefaler, at du rådfører dig med den forhandler hvor du har købt ovnen, eller en anden kompetent installatør, da der kan være specifikke ting der skal tages hensyn til ved installationen.

### EC Overensstemmelseserklæring.

#### PRODUCENT

Navn:

Adresse

**Varde Ovne A/S**

Pottemagervej 1, DK-7100 Vejle, Danmark

#### Pejse Inspektion

Navn:

Adresse

**Rhein-Ruhr Feuerstätten Prüfstelle GmbH  
Im Lipperfeld 34 b, D - 46047 Oberhausen**

#### Produkt

Produkttype

Typebetegnelse

Standard

Anvendelse

Brændsel

Særlige betingelser

Varde Thurø 12 og 13

Thurø

Brændeovn, egnede til intermitterende forbrænding

Byggevarer (89/106/EC/) anvendt standard EN 13240

Opvarmning af bolig

Træ

Ingen

#### CE-Mærkning

Udstedt

Nominal effekt

Brændselstype

Røggas temperatur

Virkningsgrad

Co-udslip

2016

6,0 kW

Træ

246 °C

82 %

0,08 %

Jan Meldgaard

Varde Ovne A/S



---

**Gulvmateriale:**

Hvis brændeovnen skal stå på et gulv, der kan brænde, skal der naturligvis dækkes af med ikke-brandbart materiale, som f.eks. en stålplade, glasplade, klinker eller kunstskiferplade. Gulvpladen skal nå mindst 15 cm ud fra ovnens sider og mindst 30 cm ud fra forsiden.

Vi anbefaler dog 50 cm foran.

Gulvkonstruktionen skal ligeledes kunne bære ovnens + evt. skorstens samlede vægt.

<b>Vægt</b>	Stål
Varde Thurø 12	89 kg
Varde Thurø 13	96 kg

**Installations afstande:**

Hvis væggen ikke er brandbar, må ovnen placeres helt op til væg. Vi anbefaler dog at holde en afstand på 5-10 cm, der muliggør rengøring bag ovnen.

Der skal være mulighed for adgang til renselåge.

Forbrændingen bliver kun rigtig, hvis der hele tiden tilføres ny ilt.

Derfor er det vigtigt, at De sørger for dette. Det sker bedst ved at installere 1 eller 2 ventilationsventiler i det rum, hvor brændeovnen stilles op (en i hver side af rummet).

Opstilling af brændeovne i forhold til brandbart materiale.

Der anbefales at der skal være 45 cm (lovkrav i Danmark) afstand fra yderkant af rørør til brandbart materiale.

Være opmærksom på at der kan være andre nationale og lokale regler for afstande til brandbart materiale. Rådfør dig med din lokale skorstensfejer.

**NB! Bemærk at B (fra skorstensrør til væg) er en anbefaling. Der kan være lokale/nationale regler der er anderledes.**

Ifølge bygningsreglement BR18 er det et lovkrav i Danmark, at ved anvendelse af et Ø15 cm uisoleret skorstensrør, skal der være mindst 45 cm fra røret til brandbar væg eller loft.

Varde Thurø

A	200mm	C	400mm
B	450mm	D	1100mm

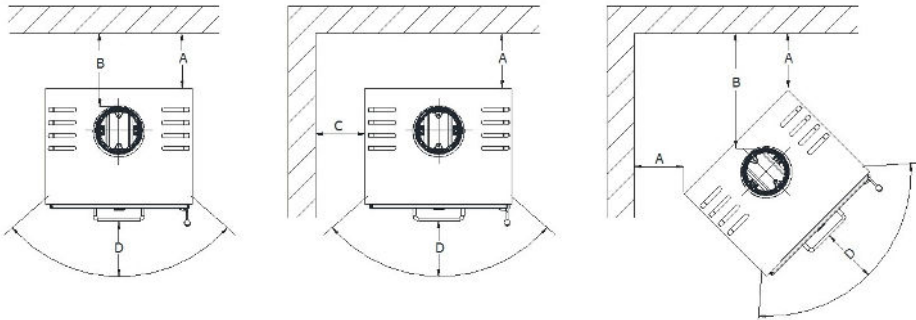
Brændeovnen skal iht. gældende regler overholde følgende minimumsafstande til brandbare vægge og materialer:

**Til siderne : 40cm**

**Bagved : 20cm**

**Møbleringsafstand :110cm**

Varde Thurø 12 og 13



### **Skorstenen:**

Der skal altid anvendes en skorsten med en diameter på mindst 15 cm. Det svarer til en lysning på 175 cm<sup>2</sup>. Husk at sørge for, at den er høj nok til, at **trækforholdene** er i orden, og at røgen ikke generer Deres naboer.

Vi anbefaler, at De forsyner skorstenen med et reguleringsspjæld, så trækket kan reguleres. Det kan især blive nødvendigt på dage, hvor det blæser kraftigt.

Bemærk, at spjældet ikke må kunne lukkes helt. Der skal altid være mindst 20 cm<sup>2</sup> fri passage gennem skorstenen.

Ved nominal drift er ovnen testet med et røggasmasseflow på 5,3 g/sek. og med en røggastemperatur på 296 °C ved en rumtemperatur på 20 °C.

En Varde Brændeovn er altid forsynet med en røgvenderplade. Den sørger for, at røgens vej til skorstenen bliver så lang som mulig. På den måde sikres det, at røgens varme afgives i Deres hjem i stedet for i den frie luft. Røgvenderpladen ligger løst i ovnens brandkammer, og De bør sikre Dem, at pladen er skubbet helt tilbage mod brandkammerets bagplade.

### **Trækforhold**

Spørg Deres skorstensfejer, hvordan trækket fra Deres skorsten bliver bedst.

### **Skorstenshøjde**

Henvend Dem eventuelt til Deres skorstensfejer, som vil kunne hjælpe Dem med den rigtige højde.

### **Tilslutning af røgrør:**

Varde Thurø 12 og 13

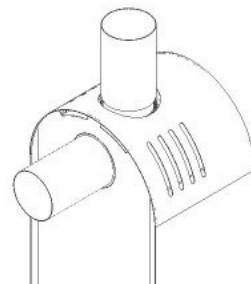
Tilslut ovnen enten med topudgang eller bagudgang.

Ved montage bag på ovnen slås brikken ud i bagpladen og røgstudsens og dækplade bytter plads.

Den kosmetiske blændplade medfølger ikke og skal købes separat.

Blændpladen bruges kun når ovnen er monteret med bagudgang.

Den lægges på toppen af ovnen og dækker hullet til topudgang.



### **Information omkring røgstuds.**

Deres ovn er monteret med den nye Støbejerns røgstuds fra Varde Ovne.

Røgstudsens er beregnet til standard røgrør med indvendig diameter på 150 mm.

De kan nu selv etablere et kondensdræn, i tilfælde af stålskorsten direkte på ovnen:

- Slå et hul i bunden af den udvendige rille (ved mærket), med en lille mejsel eller lign., herved laver De selv kondensdrænet når De har brug for det.

Markering af kondensdræn.

Slå hul igennem med en mejsel eller lign.

Så er kondensdrænet lavet.

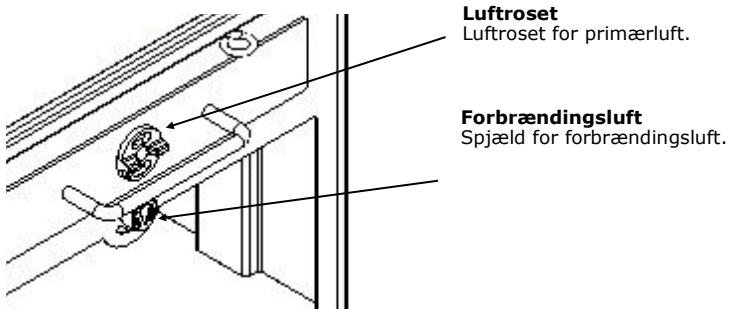


### Forbrændingsluft

Forvarmet luft til forbrændingen (sekundærluft). Den kan tilpasses hvert enkelt tilfælde. Et højt skorstenstræk kræver mindre tilførsel af forbrændingsluft.

### Primærluft

Den luft, der trækkes ind i brændkammeret via askeskuffens lufttroset, er primær luft.



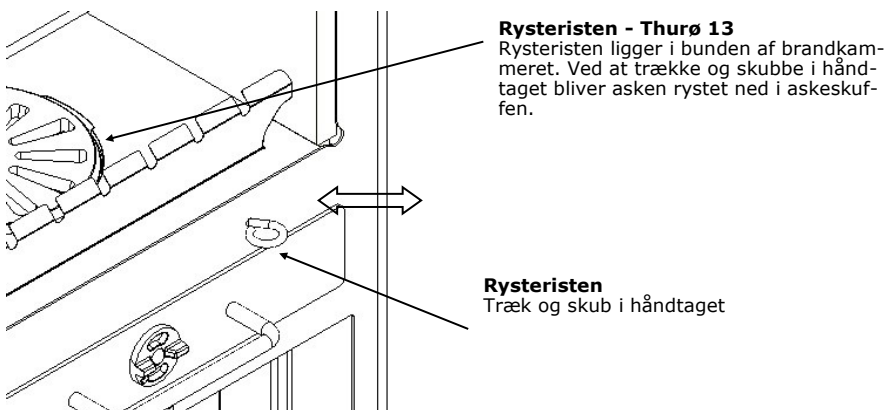
### Frisklufttilførsel

I det rum, hvor brændeovnen skal monteres, skal De sørge for, at der er tilstrækkelig frisklufttilførsel. Dette kan f.eks. etableres ved ventilationsriste i væggene. Disse luftriste må ikke kunne blokeres.

Den luftmængde, der bruges til forbrændningen, er ca. 15,5 m<sup>3</sup>/h.

### Overophedning

Det sker, hvis du fylder for meget brænde i ovnen, eller hvis forbrændingen får for meget luft.





## Reserve dele

Skulle du få brug for reserve dele til din ovn, kan du herunder finde en oversigt over udvalget.

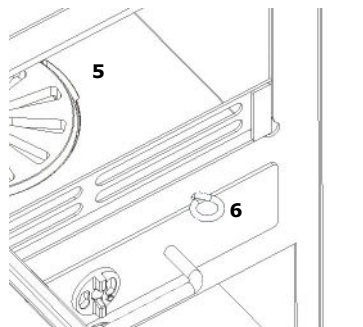
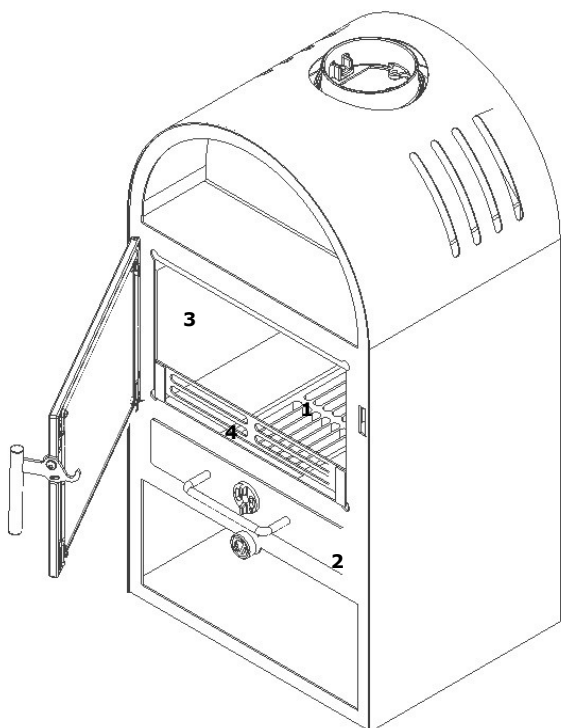
Article	DB No.	EAN No.	VO No.
Vermiculit set , Thurø 12	1878724	5703505049851	100789
Vermiculit set , Thurø 13	1878731	5703505049868	100790
Spring for door UK versions, Thurø		5703505049837	100787
Bottom Grate cast iron, black, Thurø 12	1878736	5703505049707	100774
Rosette with logo ø20 m/M6 thread, black		5703505049882	100792
Log retainer, Thurø 12 and 13, black	1878734	5703505049981	100802
Cover Plate, Thurø 12 and 13, black	1878735	5703505049998	100803
Ashpan complete Thurø 10, 12 and 13		5703505044313	100372
Handel, Thurø 10,11,12 and 13	1578320	5703505044306	100373
Handel for ashpan, Thurø 10,11,12 and 13		5703505044283	100374
Door complete cast iron, Thurø 10,11,12 and 13	1725182	5703505044252	100276
Glass Thurø 10,11,12 and 13—403x258 mm	1556387	5703505044221	100578
Sealing rope Ø10mm/2,5m with glue 50 ml	1240478	5703505040162	100351
Sealing rope 3 x 8 mm/2,0 m	1597708	5703505045457	100443
Bottom cast iron Thurø, VL 1, 2, 3, 9 and 10 black		5703505002060	100265
Grate disc cast iron, black	5603950	5703505000654	100471



## Thurø 12 og 13

### Varde Thurø 13

#### Varde Thurø 12



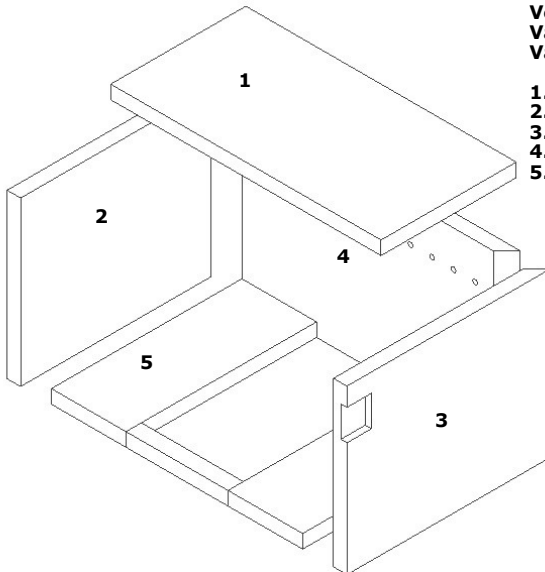
1. Rist
2. Askeskuffe
3. Vermiculit beklædning
4. Brændefang
5. Rysterist
6. Rysterist håndtag

## Vermiculit

**Pladerne i brandkammeret** kaldes **vermiculit plader** og de vil med tiden blive nedslidte. Det samme gælder i øvrigt for røgvenderpladen. Skulle du komme til at kaste et brændestykke så hårdt ind i ovnen, at en plade revner, har det ingen betydning for forbrændingen. Du behøver ikke at udskifte pladerne før revnen er mere end 5 mm bred

## Vermiculit

Et særligt brandsikkert materiale, der ligner spånplade. Pladerne isolerer og sikrer, at ovnen ikke bliver slidt. Vermiculit + røgvenderplade er uden for garantien. Vermiculit er et **meget porøst** materiale og skal behandles forsigtigt. Ved påfyldning skal brændet **lægges** ind, brug handske.



### Vermiculit sæt:

Vare nr.: 100789 (Thurø 12)

Vare nr.: 100790 (Thurø 13)

1. Røgvender plade
2. Venstre sideplade
3. Højre sideplade
4. Bagplade
5. Bund plader

## Sådan udskifter du vermiculitbeklædningen

1. Røgvenderplade, løftes let op og nederste/bagerste ende vippes fremad, tages ned.
  2. Venstre sideplade, løftes let op og drejes ud.
  3. Højre sideplade, løftes let op og drejes ud.
  4. Bagplade, løftes op og ud af oven.
  5. Bund plader fjernes
- Montering, følg pkt. 5 og fortsæt mod pkt. 1.

### Hvilket træ er bedst?

Generelt er bøg den bedste træsort at fyre med. Det brænder jævnt og giver ikke megen røg, og asken er ren og fylder meget lidt. Ask, ahorn og birk er udmærkede alternativer.



### Hvor store stykker kan man bruge?

Træ med en diameter på mere end 10 cm bør kløves. Brændet skal være 20-25 cm i længden. Ved brug af større fyringsmængder end nævnt i tabel nederst på siden, belastes ovnen med en større varmemængde, end den er beregnet til, hvilket medfører en højere skorstens-temperatur og en lavere virkningsgrad. Derved kan skorsten og ovn blive beskadiget, og garantien bortfalder.

### Optændingspinde

Længde: 20 –25 cm

Størrelse 3x3 cm

Normal mængde: 10-15 pinde

### Brændeknuder

Længde: 25-30 cm

Diameter: max. 10 cm

Normal mængde: 2-3 knuder (ca. 1,6 kg)

### Den nye brændeovn

Når du fyrer op i brændeovnen første gang, vil lakeringen hærdne op, og det vil ryge fra ovnen og give en brændt lugt, der forsvinder ved kraftig udluftning. Vi anbefaler derfor at åbne døre og vinduer, så der opnås gennem-træk.

Ved denne hærdningsproces bliver lakken blød og sårbar, undlad derfor at berøre de lakerede flader. Vi anbefaler også, at du jævnlige de første par timer åbner og lukker lågen for at undgå, at lågens paksnor klæber sig fast i lakken.

### Hvad du kan fyre med.

Dunne **Varde Brændeovn** er godkendt og afprøvet for fyring med træ. Der må kun fyres med tørt træ med max. 21% vandindhold og en størrelse, der er afpasset brandkammerets størrelse. Det giver både en masse løbesod, miljøgener og en dårlig brændselsøkonomi at fyre med vådt træ. Nyfældet træ indeholder cirka 60-70% vand, og det gør det fuldstændig uegnet til fyringsbrug. Du skal regne med, at nyfældet brænde skal stå stakket til tørring under et halvtag i mindst et år, før det kan bruges til fyring.

### Brug ikke! - Tænk på Miljøet

Brug ligeledes **aldrig** giftigt træ som limtræ, spånplader, malet eller imprægneret træ. Ved afbrænding vil disse aldeles uegnede materialer ændre ovnens forbrændingsegenskaber, hvilket vil påvirke ovnens ydelse, og kan resultere i overophedning af ovnen hvorved garantien bortfalder. Derudover vil afbrænding af sådanne materialer medføre en meget ubehagelig røg med ekstremt høje forureningsniveauer.

### Topdown optænding



For at opnå den nominelle varmeydelse skal følgende overholdes:

Indfyrings mængde [kg]	Primær luft [%]	Forbrændingsluft [%]	Nominel Ydelse [kW]	Skorsten-træk [PA]	Virknings-grad [ $\geq$ i %]	Påfyrings interval ved nominal ydelse [minutter]
1,6	0-10	60	6	12	82	ca. 45

### Sådan tænder du op og fyrer i brændeovnen:

Når du fyrer op i brændeovnen første gang, vil lakeringen hærdede op, og det vil ryge fra ovnen og give en brændt lugt, der forsvinder ved kraftig udluftning. Vi anbefaler derfor at åbne døre og vinduer, så der opnås gennemtræk.

Ved denne hærdningsproces bliver lakken blød og sårbar, undlad derfor at berøre de lakerede flader. Vi anbefaler også, at du jævnligt de første par timer åbner og lukker lågen for at undgå, at lågens pakning klæber sig fast i lakken.

Brug **aldrig** brandfarlige væsker som sprit eller benzin, når De tænder op!

Vi vil anbefale Dem at anvende en såkaldt "Top-Down" optænding, hvor de tænder træet i toppen af brandkammeret i stedet for i bunden. Denne metode er den mest miljøvenlige måde de kan tænde op på. Samtidig vil lågens glas også have lettere ved at holde sig rent.

De krydslægger 4 mindre brændestykker på brandkammerets bundplade (ca. 0,6-0,9kg.), de skal placeres så der er lidt afstand mellem de enkelte stykker.

Ovenpå krydslægges 8-12 mindre træpinde (0,7-1 kg.), på toppen af og ind imellem træpindene lægges 2-3 optændingsblokke.

Det er lettest at tænde op, hvis der ligger et tyndt lag aske i bunden af ovnen.

Inden De fænder op, skal De åbne **rysteristen** ved at trække stangen helt ud, samt åbne rossetten i askeskuffen for **den primære luft** og spjældet under askeskuffen for **forbrændingsluften** (hvis det er vindstille og uden træk i skorstenen, kan det nogle gange være nødvendigt ganske kortvarigt at åbne askeskuffen 1-2 cm), således at ilden kan få godt fat i træet. De skal altid huske at lukke askeskuffen, primærspjældet og rysteristen igen når ilden brænder fint, da ovn og skorsten ellers kan blive overophedet og garantien derved bortfalder.

Når optændingstræet er brændt ned til gløder, anbefaler vi at åbne lågen på klem i nogle sekunder for at udligne undertrykket i brandkammeret, inden lågen åbnes helt.

Læg 3-4 træstykker krydsslågt ind på gløderne (ca. 1,6 kg) og luk lågen igen. For at sikre en hurtig antændelse kan De kortvarigt åbne askeskuffen, indtil ilden har fat i træet. Husk at lukke den igen.

Husk at der ikke må lukkes så meget for luften at ilden går ud, der skal altid være klare flammer.

De vil dog i langt de fleste tilfælde være nødt til selv at finde den **bedste indstilling** af forbrændingsluften, da f.eks. skorstenstræk, skorstenshøjde og brændets kvalitet spiller en afgørende rolle for, hvordan lige netop Deres brændeovn indstilles bedst.

Hvis ovnens nominelle varmeydelse bliver for stor i forhold til varmebehovet, kan De reducere varmeydelsen på følgende måde:

- Påfyr en mindre brændemængde end normalt, f.eks. 1,1 - 1,3 kg. og meget gerne bestående af 3-4 mindre stykker træ. Giv fuld luft for at antænde træet ordentligt, dernæst kan De reducere forbrændingsluften, måske ned til ca. 40 %. De må dog aldrig lukke så meget for luften at ilden går ud, der skal altid være klare flammer.

Med denne metode kan det, afhængigt af skorstenstræk, brændets kvalitet osv. lade sig gøre at reducere ovnens varmeydelse fra nominelt 6 kW ned til måske 4 kW.

De skal være opmærksom på at det kan føre til en dårlig forbrænding, hvis der reguleres for meget ned for forbrændingsluften, hvilket resulterer i en dårligere virkningsgrad og forhøjede emissionsværdier i røgen. (øget forurening).

Ved påfyringer vil vi anbefale Dem først at åbne lågen og lægge nyt træ på, når der kun er gløder tilbage i brandkammeret. Hvis der er flammer, er der stadig røg- og gasudvikling og afhængig af, hvor effektiv skorsten De har, er der fare for, at De får et røgudslag ud i stuen.

Oplever de problemer med fyring og fuktion, se afsnittet: **Sådan retter de fejl.**



## Vedligeholdelse:

Som alt andet, De bruger i Deres hverdag skal brændeovnen naturligvis vedligeholdes. De bør kun rengøre Deres brændeovn, når den er kold. På ydersiden tørres den af med en tør klud, mens De regelmæssigt bør rense den indvendigt. Selve brandkammeret rengøres for aske, sod og tjærerester. De bør også tage røgvenderpladen ud, da snavs og sod vil lægge sig bag på den, samt kontrollere, om der er fri adgang gennem røgrør og skorsten. De bør også kontrollere pakningerne i lågen og askeskuffen for slid. Er de utætte, skal de skiftes ud. Husk også at smøre lågens hængsler efter behov.

**Askeskuffen** skal med jævne mellemrum tømmes, og det kan uden problemer ske i Deres skraldespand. Men De skal naturligvis være sikker på, at der ikke er gløder tilbage i asken.

Hvis De er i tvivl om rensning eller vedligeholdelse, kan De tage kontakt til den forhandler, der har solgt Dem brændeovnen, eller til Deres skorstensfejer.

Specielt efter en længere periode, hvor De ikke har benyttet brændeovnen, skal De før optænding sikre, at der ikke er blokeringer i røgrør og skorsten.

**Ovnens lakerede overflade** kan på udsatte steder nedslides, hvis De udsætter brændeovnen for **overophedning**. Dette kan dog repareres med en speciel Senotherm® maling på spraydåse, som kan købes hos Deres forhandler.

**Pladerne i brandkammeret** kaldes **vermiculitplader** og de vil med tiden blive nedslidte. Det samme gælder i øvrigt for røgvenderpladen.

Skulle De komme til at kaste et brændestykke så hårdt ind i ovnen, at en plade revner, har det ingen betydning for forbrændingen.

De behøver ikke at udskifte pladerne før, revnen bliver ca. ½ cm bred.

**Der må kun anvendes originale reservedele fra Varde Ovne A/S**

**Der må ikke foretages uautoriserede ændringer på brændeovnen.**

**Alle udvendige dele på brændeovnen vil under drift blive meget varme, og De bør derfor udvise fornøden forsigtighed.**

## VIKTIGT!!

### Skorstensbrand

Bliver De udsat for skorstensbrand, skal De gøre følgende:

- Luk for alle lufttilførsler på brændeovnen og ring **112**.

(De fleste skorstensbrande går i sig selv igen, når der bliver lukket for lufttilførslen på brændeovnen).

Som minimum skal De kontakte Deres skorstensfejer, som derefter vil kontrollere ovn og skorsten for skader.



## **Sådan retter De fejl.**

### **Røg slår ud i rummet:**

- Dårligt træk i skorstenen.
- Kontroller om røgrøret eller skorstenen er stoppet til.
- Kontroller om **skorstenshøjden** er rigtig ifht. omgivelserne.

### **Glasset og/eller skorstenen soder:**

- Brændet er for vådt.
- Forbrændingen får ikke nok forbrændingsluft (sekundær luft)
- De har lukket for tidligt for optændingsluften, da De tændte op.
- Der skal hele tiden være klare flammer i brandkammeret.

### **Ovnen varmer ikke:**

- Brændet er for vådt (energien går til tørring) eller for dårligt.
- Kontroller røgvenderpladens placering (fri passage for røgen).
- Der bliver ikke tilført tilstrækkeligt forbrændingsluft (sekundærluft).

### **Forbrændingen løber løbsk:**

- Pakningerne i lågen eller askeskuffen er blevet utætte (skal skiftes ud).
- Trækket er for kraftigt i skorstenen (monter et spjæld i skorstenen).
- Kontroller at der er lukket for optændingsluften.

### **Rysteristen sidder fast:**

- Kontroller om der sidder træ, søm el.lign. i klemme.
- Kontroller om trækstangen sidder korrekt.

## **Om genanvendelse**

### **Emballage**

Af hensyn til miljøet bør emballagen bortskaffes sammen med husholdningsaffaldet. Emballagen er 100% genbrugelig.



### **Keramisk glas**

Keramisk glas skal afleveres på den lokale genbrugsstation og sorteres sammen med keramik og porcelæn, hvor det sendes på deponi.

### **Vermiculit**

Vermiculit plader fra ovnen skal afleveres på den lokale genbrugsstation, hvor det sendes på deponi.

- Rhein-Ruhr Feuerstätten Prüfstelle • Im Lipperfeld 34 b • 46047 Oberhausen
- ◆ Anerkendt prøveinstitut, godkendt af Europakommissionen (EU) Nr. 305/2011, notified body: 1625
  - ◆ Prøveinstitut efter DIN EN ISO/IEC 17025:2005, DAKKS Nr. D-PL-17727-01-00
  - ◆ Anerkendt prøveinstitut i h. t. Delestatsbyggevovstøtterne, reg.nr.: NRW 15
  - ◆ Anerkendt prøveinstitut for byggetilslagsmæssige tilladelser
  - ◆ Anerkendt DIN CERTCO prøveinstitut, reg.nr.: PL139



## PRØVNINGSATTEST

**Kontrolerklæring nr** RRF - 40 16 4228

**Prøvens art** Prøve i h. t. EN 13240:2001/A2:2004/AC:2007

**Ordregiver:** **Varde Ovne A/S**  
Soldalen 12, 7100 Vejle, Danmark

**Genstand for prøven:** brændeovn  
**Thurø 12**  
**Thurø 13**

**Nominel varmeydelse:** 6,0 kW

### Emissioner i forbrændingsprodukterne relateret til 13 % O<sub>2</sub>.

CO-emissionen	0,08 %	
Støvemissionen:	19 mg/m <sup>3</sup>	efter CEN/TS158B3, Annex A. 1 (DINplus metode)
OGC	94 mg/m <sup>3</sup>	efter CEN/TS158B3, Kapitel 4

**Virkningsgrad:** 82 %

**CVR nr.:** 21554979

**P-nr.:** 1005018532

**Prøvningsresultater:** Det attesteres herved at ovenfor nævnte fyringsanlæg opfylder emissionskravene i: Bilag 1 til bekendtgørelse nr. 46 af 22/01/2015 vedr. regulering af luftforurening fra fyringsanlæg til fast brændsel under 1 MW (1. og 2. trin)

Bemærk venligst, at de oplyste værdier er uddrag af prøvningsrapporten.

Godkendelsesafdelingens leder

Skorstensfejer påtegning

(C. Droll)

Oberhausen, 13.09.2016

Dato, underskrift



## Garanti

Alle **Varde Brændeovne** gennemgår nøje kvalitetskontrol, og vi lægger en ære i at levere et ensartet kvalitetsprodukt hver eneste gang. Når det så er sagt, kan der forekomme fabrikationsfejl, hvorpå vi giver **5 års garanti**.

### Garantien omfatter ikke:

- Sliddele, såsom Vermiculiteplader i brændkammer, glas, greb, pakninger, støbejernsbund eller rysterist.
- Skader, som følge af forkert betjening, som f.eks. overophedning, ikke godkendt bændels, forkert tilslutning, manglende eller forkert vedligeholdelse mm. (se denne brugervejledning)
- Skader, der er forårsaget af ydre påvirkninger af fysisk karakter.
- Transportomkostninger i forbindelse med evt. garantireparation.
- Montering / demontering ved garantireparation.
- Erstatning for eventuelle følgeskader, herunder skader på andre genstande.

### **Al henvendelse vedrørende reklamationer skal gå gennem den forhandler hvor brændeovnen er købt.**

Ved henvendelse på reklamationer, skal der foreligge billeder af reklamationen, købskvittering og 16 cifret serie nummer, som findes bag på ovnen.



