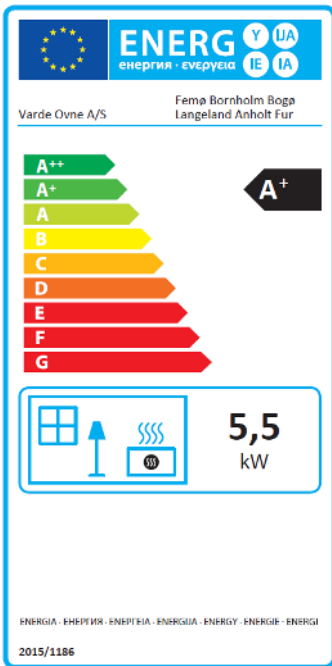


Varde Anholt Varde Bornholm Varde Fur Varde Langeland Varde Femø Varde Bogø



Bedienungsanleitung und Aufstallanweisung

Revision 2



Soldalen 12, 7100 Vejle, Danmark, Tel. +45 7482 0003. vardeovne.dk

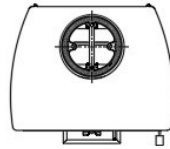
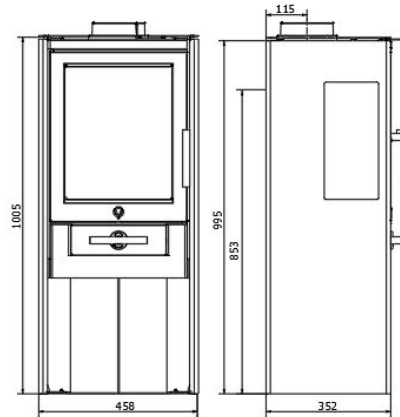
Wir gratulieren Ihnen zu Ihrem neuen Kaminofen!

An dieser Stelle möchten wir uns bedanken, dass Sie sich für einen Varde Kaminofen entschieden haben. Wir sind uns sicher, dass Sie diese Entscheidung nicht bereuen werden.

Inhalt

Willkommen und Übersicht	Seite 2
Technische Daten Anholt	Seite 3
Technische Daten Bornholm	Seite 4
Technische Daten Fur	Seite 5
Technische Daten Langeland	Seite 6
Technische Daten Samsø	Seite 7
Technische Daten Femø	Seite 8
Technische Daten Bogø	Seite 9
Regeln und Zulassungen	Seite 10
Bodenbeschaffenheit - Sicherheitsabstände	Seite 11
Der Schornstein	Seite 12
Luftzufuhr	Seite 13
Bedienung	Seite 14
Anzünden und Nachlegen von Brennholz	Seite 15
Übersicht der Teile des Ofens	Seite 16
Vermiculite	Seite 17
Geeignetes Brennholz	Seite 18
Wartung	Seite 19
Fehlerbehebung	Seite 20
Ersatzteile	Seite 21
Prüfbescheinigung	Seite 22
Garantie	Seite 23

Technische Daten Anholt



Model Anholt

Höhe (mm)	1005
Breite (mm)	458
Tiefe (mm)	352
Gewicht (kg)	85
Leistung	3-7 kW
Nennwärme Leistung	5,5 kW
Raumheizvermögen	30-105m ²
Wirkungsgrad	80%
EEl	107
Triplewerte: 273°C bei 25°C, 12Pa.	

Brennkammer: (H x B x T):
245-360/300/280mm

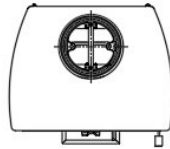
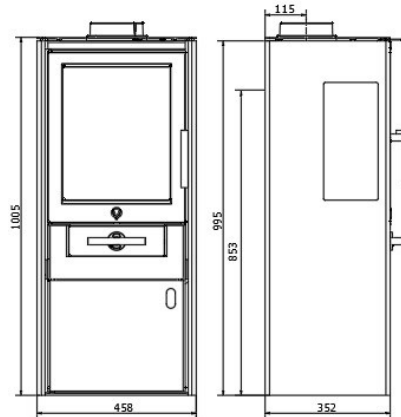
Rauchrohrdurchmesser:
Ø 15cm (Montagehöhe: 99cm)

Abstand zu nicht brennbarem Material:
5-10cm (Empfehlung)

Abstand zu brennbarem Material:
Hinten=30cm, Seitlich=45cm, Vorne=110cm



Technische Daten Bornholm



Model Bornholm

Höhe (mm)	1005
Breite (mm)	458
Tiefe (mm)	352
Gewicht (kg)	85
Leistung	3-7 kW
Nennwärme Leistung	5,5 kW
Raumheizvermögen	30-105m ²
Wirkungsgrad	80%
EEl	107

Triplewerte: 273°C bei 25°C, 12Pa.

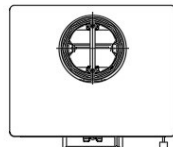
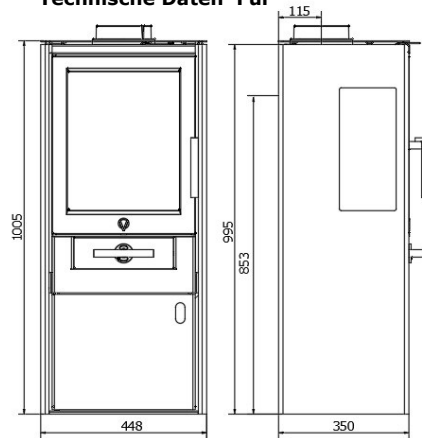
Brennkammer: (H x B x T):
245-360/300/280mm

Rauchrohrdurchmesser:
Ø 15cm (Montagehöhe: 99cm)

Abstand zu nicht brennbarem Material:
5-10cm (Empfehlung)

Abstand zu brennbarem Material:
Hinten=30cm, Seitlich=45cm, Vorne=110cm

Technische Daten Fur



Model Fur

Höhe (mm)	1005
Breite (mm)	458
Tiefe (mm)	348
Gewicht (kg)	85
Leistung	3-7 kW
Nennwärme Leistung	5,5 kW
Raumheizvermögen	30-105m ²
Wirkungsgrad	80%
EEl	107

Triplewerte: 273°C bei 25°C, 12Pa.

Brennkammer: (H x B x T):

245-360/300/280mm

Rauchrohrdurchmesser:

Ø 15cm (Montagehöhe: 99cm)

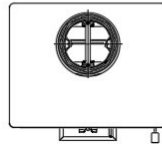
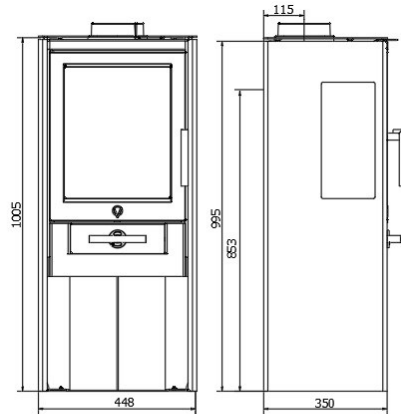
Abstand zu nicht brennbarem Material:

5-10cm (Empfehlung)

Abstand zu brennbarem Material:

Hinten=30cm, Seitlich=45cm, Vorne=110cm

Technische Daten Langeland



Model Langeland

Höhe (mm)	1005
Breite (mm)	448
Tiefe (mm)	350
Gewicht (kg)	85
Leistung	3-7 kW
Nennwärme Leistung	5,5 kW
Raumheizvermögen	30-105m ²
Wirkungsgrad	80%
EEl	107
Triplewerte: 273°C bei 25°C, 12Pa.	

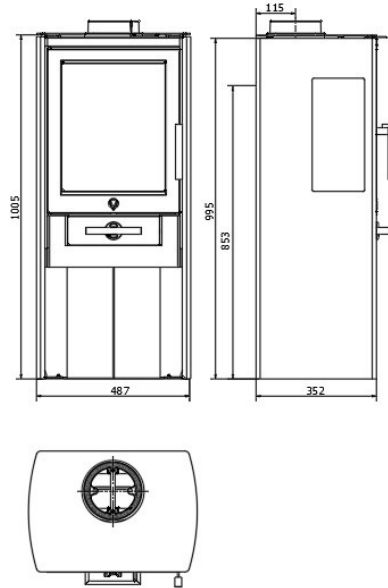
Brennkammer: (H x B x T):
245-360/300/280mm

Rauchrohrdurchmesser:
Ø 15cm (Montagehöhe: 99cm)

Abstand zu nicht brennbarem Material:
5-10cm (Empfehlung)

Abstand zu brennbarem Material:
Hinten=30cm, Seitlich=45cm, Vorne=110cm

Technische Daten Femø



Model Femø

Höhe (mm)	1005
Breite (mm)	487
Tiefe (mm)	352
Gewicht (kg)	85
Leistung	3-7 kW
Nennwärme Leistung	5,5 kW
Raumheizvermögen	30-105m ²
Wirkungsgrad	80%
EEl	107

Triplewerte: 273°C bei 25°C, 12Pa.

Brennkammer: (H x B x T):

245-360/300/280mm

Rauchrohrdurchmesser:

Ø 15cm (Montagehöhe: 99cm)

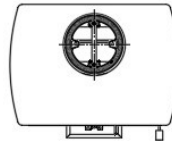
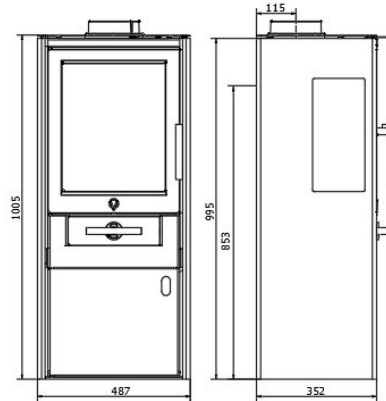
Abstand zu nicht brennbarem Material:

5-10cm (Empfehlung)

Abstand zu brennbarem Material:

Hinten=30cm, Seitlich=45cm, Vorne=110cm

Technische Daten Bogø



Model Bogø

Höhe (mm)	1005
Breite (mm)	487
Tiefe (mm)	352
Gewicht (kg)	85
Leistung	3-7 kW
Nennwärme Leistung	5,5 kW
Raumheizvermögen	30-105m ²
Wirkungsgrad	80%
EEl	107
Triplewerte: 273°C bei 25°C, 12Pa.	

Brennkammer: (H x B x T):
245-360/300/280mm

Rauchrohrdurchmesser:
Ø 15cm (Montagehöhe: 99cm)

Abstand zu nicht brennbarem Material:
5-10cm (Empfehlung)

Abstand zu brennbarem Material:
Hinten=30cm, Seitlich=45cm, Vorne=110cm

Wichtig!

Damit Ihnen Ihr Kaminofen viel Freude bereitet, sollten Sie zunächst die Bedienungsanleitung und Aufstellungsanleitung lesen.

Bei Fragen wenden Sie sich an Ihren Fachhändler bzw. Bez.-Schornstein-fegermeister (BSFM).

Dieser **Varde Kaminofen** erfüllt die dänischen DS/EN 13240/prEN16510 deutschen (Stufe 2), norwegischen (NS) und §15 für Österreich

Schadstoffarme Verbrennung: CO < 0,08%
Der Abgastemperatur beträgt < 273°C.

Der Ofen muss bis zur Installation trocken und temperiert aufbewahrt werden. Der Ofen verträgt keine Feuchtigkeit! Vermiculite ist ein sehr poröses Material, und muss daher sehr vorsichtig behandelt werden. Beim Heizen legen Sie bitte das Brennholz vorsichtig in den Brennraum hinein, dazu können Sie den beigefügten Handschuh verwenden.

Wenn Funktionsstörungen an Ihrer Feuerungsanlage, z.B. Kaminofen / Verbindungsstück oder Schornstein auftreten sollten, muss eine Querschnittanpassung nach EN 13384-1 erfolgen.

Geltende Vorschriften

Alle örtliche Verordnungen, einschließlich die, die auf nationalen und europäischen Normen hinweisen, müssen bei der Installation eingehalten werden.

Die Kaminöfen sind auch für eine Mehrfachbelegung des Schornsteines geeignet.

Professionelle Beratung, Installation

Wir empfehlen Ihnen, den Fachhändler, bei dem Sie den Ofen gekauft haben, oder einen anderen zuständigen Installateur anzusprechen. Es können spezifische Fragen auftreten während der Installation, sodass professionelle Anleitung benötigt wird. Sie sollten auch die geltenden Regeln für die Einrichtung von Kaminöfen erhalten und diese entsprechend befolgen.

EG Konformitätserklärung.

PRODUZENT

Name: **Varde Ovne A/S**
Adresse: Soldalen 12, DK-7100 Vejle, Dänemark

Prüfstelle

Name: **RRF**
Anschrift: Im Lopperfeld 34b, 46047 Oberhausen, Deutschland

Produkt

Produktname: Varde
Name: Kaminofen
Normen: Anholt, Bornholm, Fur, Langeland, Femø, Bogø
Bauprodukte (89/106/EC/)
Verwendung: Normen, die verwendet wurden: EN 13240
Brennstoff: Beheizung von Gebäuden
Besondere Bedingungen: Holz
Keine

EG Konformitätserklärung

Ausgestellt: 2017
Nennleistung: 5,5 kW
Brennstoff: Holz
Abgastemperatur: 273 °C
Wirkungsgrad: 80 %
Co-Abgabe: 0,08 %



Jan Meldgaard
CEO
Varde Ovne

Bodenbeschaffenheit:

Ein Kaminofen muss immer auf einer nichtbrennbaren Fläche stehen. Daher empfehlen wir eine Stahl-, Glas- oder Kunstschieferplatte. Die Bodenkonstruktion muss in jedem Falle ausreichend tragfähig sein.

Gewicht	Stahl ofen
Varde Anholt, Bornholm, Fur, Langeland, Femø, Bogø	85 kg

Aufstellenweisung:

Wenn die Wand aus feuerfesten Materialien konstruiert ist, darf der Ofen direkt an der Wand platziert werden. Wir empfehlen einen Abstand von 5-10cm, um die Reinigung hinter dem Ofen möglich zu machen. Ein Zugang zu der Reinigungstür im Schornstein muss vorhanden sein. Die Verbrennung wirkt nur dann korrekt, wenn die Luftzufuhr zum Ofen ausreichend ist. Sorgen Sie bitte dafür (z.B. bei der Installation), dass 1-2 Entlüftungen im Aufstellraum vorhanden sind. Eine möglichst in jeder Seite des Raumes.

Installation von Öfen in Bezug auf brennbares Material:

Es muss immer die folgenden minimalen Abstand von der äußeren Kante des Abgasrohres zu brennbarem Material sein. Die Bauverordnung wird so beschrieben, dass der Abstand für die horizontale Rauchgas 30cm und der Abstand des senkrechten Kanales 22,5cm beträgt.

Aufstellenweisung

Gemäß geltender Bau- und Brandschutz-Vorschriften müssen folgende Mindestabstände zu brennbaren Materialien eingehalten werden:

Vom Ofenmantel seitlich: 45cm

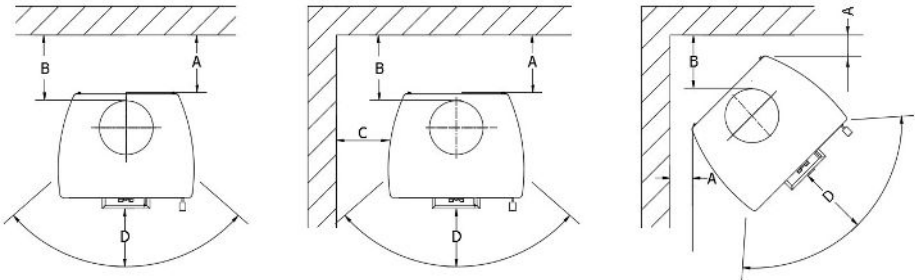
Von Hinten: 30cm

Abstand zu Möbeln: 110cm

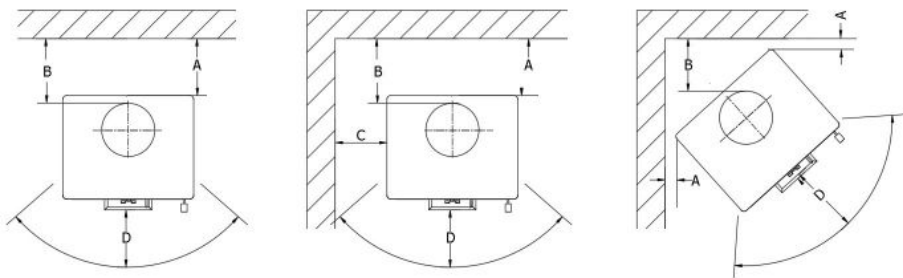
Varde Femø, Bogø, Anholt, Bornholm, Langeland og Fur

A	300 mm	C	450 mm
B	225 mm	D	1100 mm

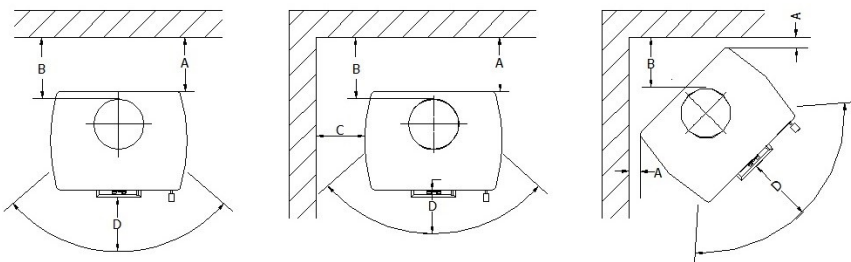
Anholt und Bornholm



Fur und Langeland



Bogø und Femø



Der Schornstein:

Wir empfehlen bereits vor dem Aufstellen des Kaminofens, Ihren BSFM zu Rate zu ziehen. Er wird Sie über alle baurechtlichen Vorschriften informieren.

Die Schornsteinhöhe muss einen ausreichenden Unterdruck gewährleisten. Der Schornstein sollte ein Durchmesser von 15 cm haben. Dieses entspricht einer Querschnittfläche von 175 cm². Bedenken Sie auch, dass der Schornstein hoch genug ist, so dass Sie mit dieser Bauweise nicht Ihren Nachbar mit Rauch stören.

Wir empfehlen, dass im Schornstein eine Drosselklappe vorhanden ist, womit der Zug reguliert werden kann. Diese kann besonders notwendig werden an Tagen, wo es sehr windig ist. Merken Sie sich bitte, dass die Drosselklappe den Schornstein nicht völlig abschließen kann. Der Schornstein muss immer einen freien Durchgang von 20 cm² haben.

Bei normale betrieb haben der Kaminöfen eienen Abgasmassenstrom von 4,9g/s. Und eie mittlere Abgasstutzentemperatur von 328 °C am einen Raum Temperatur am 25 °C

Ein Varde Kaminofen ist immer mit einer Rauchumlenkplatte ausgestattet. Diese sorgt dafür, dass unsere Öfen einen hohen Wirkungsgrad erreichen. Die Rauchumlenkplatte liegt lose in der Brennkammer. Beim Transport und beim Aufstellen kann diese Platte sich evt. Verschieben. Sorgen Sie bitte dafür, dass diese Rauchumlenkplatte immer zurückgeschoben ist.

Zug-Verhältnis

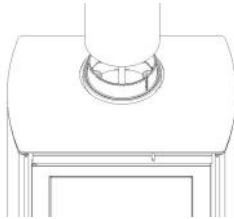
Fragen Sie Ihren Schornsteinfeger (BSFM), wie der Zug im Schornstein am besten bleibt.

Schornsteinhöhe

Ihr BSFM wird Sie mit der richtigen Höhe beraten können.

Anschließen des Rauchrohres:

Verbinden Sie den Kamin Ofen mit einem oberen anschließ.



Information wegen dem neuen Rauchrohrstutzen.

Ihr Ofen ist mit dem neuen Gusseisenstutzenvon Varde Ovne ausgestattet. Der Stutzen ist für Rauchrohre mit einem inneren Durchmesser von 150 mm geeignet.

Sie können jetzt auch selber, je nach Bedarf, ein Kondensat-Loch in den Stutzen machen.

- Schlagen Sie bitte vorsichtig mit einem Meißel oder ähnlichem Werkzeug, in die äußere Rille (beim Pfeil). Somit können Sie, nach Bedarf, dieses Kondensat-Loch erstellen.

Pfeil Markierung.

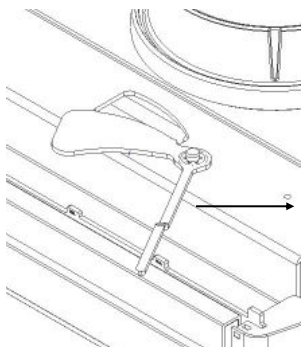
Bitte mit einem Meißel oder ähnlichen Werkzeug vorsichtig durchschlagen.

Jetzt ist das Kondensat-Loch gemacht.



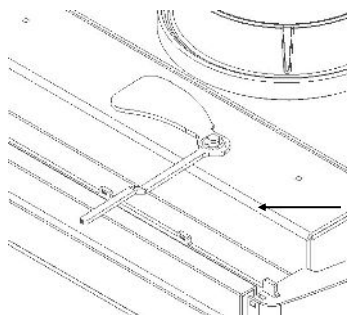
Frischluftzufuhr:

In dem Raum, wo der Kaminofen steht, muss genügend Frischluftzufuhr vorhanden sein. Dieses können Sie mit einer Installation von Frischluftverbindungen in den Wänden erreichen. Diese Frischluftverbindungen dürfen nicht blockiert werden. Bei der Verbrennung wird eine Luftmenge von ca. 14 m³/h verbraucht.



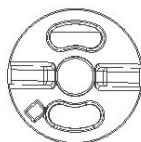
Verbrennungs luft / Luftdrossel

Schieben Sie den Gashebel nach rechts für Luft-Zugang.



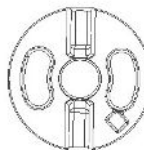
Verbrennungs luft /Luftdrossel

Schieben Sie den Gashebel nach links um zu Schließen.



Anzündungs Luft

An der Aschenshublade - ganz **Geöffnet**



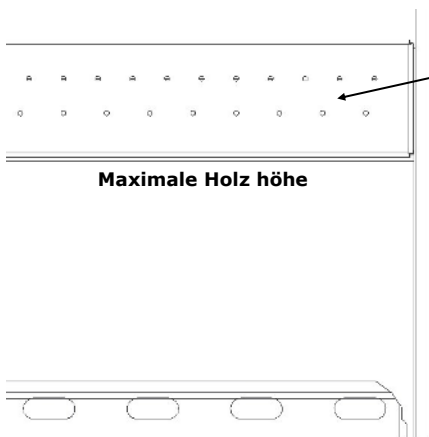
Anzündungs Luft

An der Aschenshublade - **Geschlossen**

Dieses Option ist nur für den Anzündung bestimmt. Sobald das Feuer einer guten flamme hat— denken Sie daran wieder zu schließen .

Sekundärluft / Verbrennungsluft:

Vorgewärmte Luft, die im oberen Bereich der Brennkammer zugeführt wird, dient der „Scheibenspülung“, und steuert maßgeblich den Verbrennungsablauf. Das Ventil wird unter Berücksichtigung der Witterungsverhältnisse, des Schornsteinzuges und des Wärmebedarfs entsprechend eingestellt.



Maximale Holz höhe

Die dritte Luft:

Die dritte Luft ist eine konstant zugeführte Luftmenge.

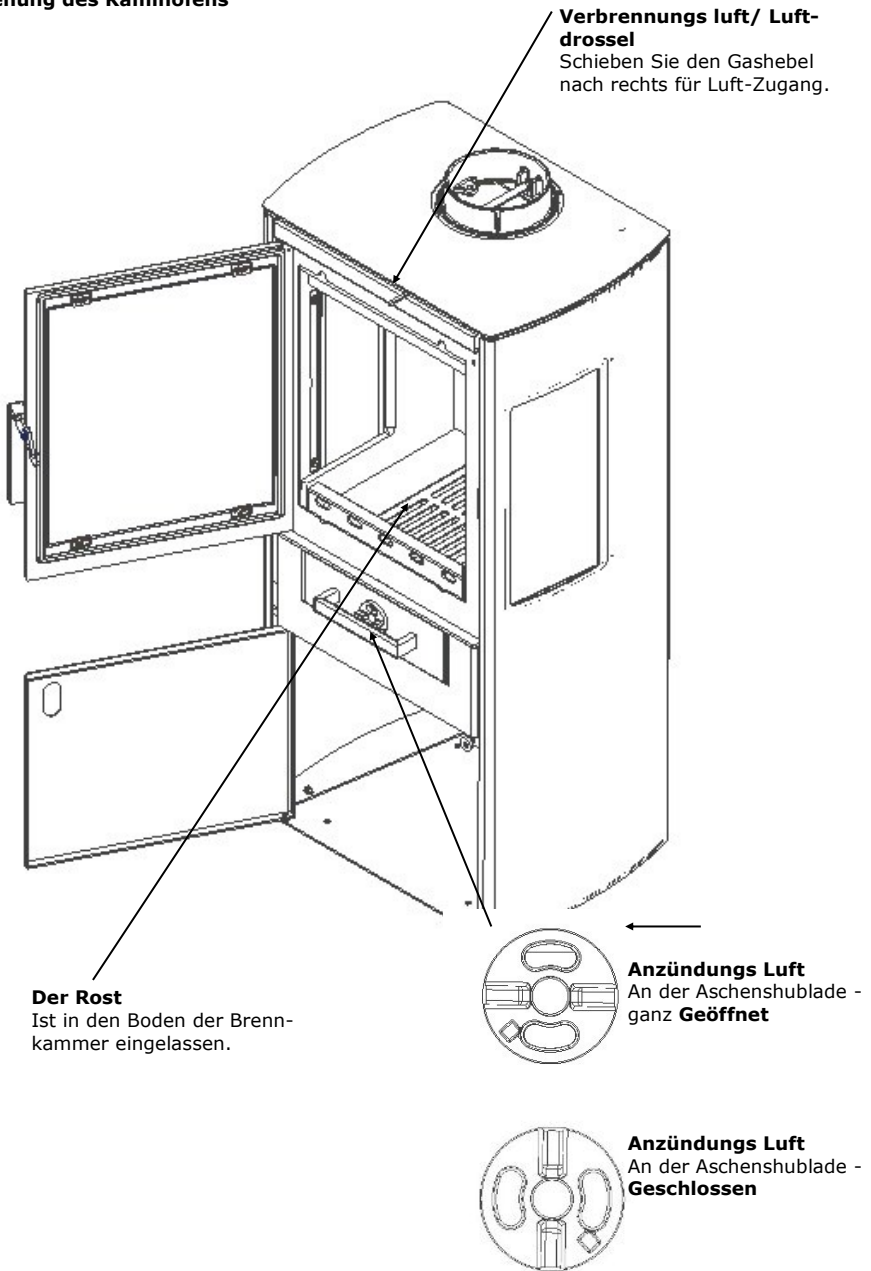
Diese unterstützt das Abbrandverhalten in der Form, dass noch weniger Ruß- und Teerbestand-teile zurück bleiben.

Bei optimaler Verbrennung werden Sie erleben, dass das Glas und die Brennkammer sauber bleiben.

Überhitzung:

Eine Überhitzung kann entstehen, wenn dem Kaminofen zuviel Brennstoff, Anzündeluft oder Verbrennungsluft zugeführt wird.

Bedienung des Kaminofens



Inbetriebnahme:

Beim ersten Anheizen härtet der Lack aus, dadurch entsteht etwas Rauch und Geruch. Daher sollten Sie für eine gute Be-/Durchlüftung des Aufstellraumes sorgen.

Außerdem sollte die Kaminofentür während des ersten Anheizens kurz geöffnet werden, oder nur leicht angelehnt sein, um ein Verkleben der Türdichtung zu vermeiden.

Beim diesen Härtungsprozess wird der Lack weich und verwundbar, deswegen sollen Sie sehr aufmerksam sein, die lackierte Oberfläche nicht zu berühren.

Anheizen und Dauerbetrieb:

Verwenden Sie bitte **nie** Spiritus, Benzin oder andere feuergefährliche Flüssigkeiten zum Anzünden. Wir empfehlen eine „Von-Oben-Anzündetechnik“, wo man das Holz im oberen Bereich der Brennkammer anzündet und nicht im Boden. Diese Methode ist die gebräuchlichste und umweltfreundlichste Variante, einen Kaminofen anzuzünden und das Glas des Kaminofens sauber zu halten. Sie legen über Kreuz (#) 4 kleinere Holzstücke mit einem kleinen Zwischenabstand auf den Brennkammerboden (ca. 0,7-1,1kg). Darauf legen Sie (über Kreuz) 8-12 kleinere Holzstücke (0,4-0,7kg). Auf den oberen und zwischen den Holzstücken legen Sie bitte 2-3 Anzündeblöcke. Am einfachsten ist es anzuzünden, wenn eine dünne Ascheschicht in der Brennkammer vorhanden ist

Zur Bedienung des Ofens benutzen Sie bitte den beiliegenden Handschuh.

Bevor Sie Ihren Kaminofen in Betrieb nehmen, öffnen Sie das **Anzündungs-Luftventil** an der Ascheschublade und das **Sekundäreluftventil** über der Tür für die Verbrennungsluft.

Nach dem Anzünden und dem Schließen der Tür warten Sie bitte 3-5 Min., oder bis das Feuer gut brennt, dann können Sie den Ofen auf angegebenen Wert einstellen. Kontrollieren ob der Ashenshoblade ist völlig schließen.

Sie sollen sich immer gut daran erinnern, die Anzündeluft rechtzeitig zu schließen, weil bei der Feuerung mit offenen Ventilen die Gefahr besteht, dass der Ofen überheizt wird, und die Garantie auf den Ofen und des Schornsteines dadurch entfällt.

Sie werden jedoch in den meisten Fällen Ihre eigene, **optimale Einstellung der Verbrennungsluft** finden. Schornsteinart, Schornsteinhöhe und Beschaffenheit des Brennstoffes sind wichtige Faktoren, die bei der Justierung der Verbrennungsluft berücksichtigt werden müssen.

Wenn der Ofen Nennwärmeleistung ist zu groß im Vergleich zu den Wärmebedarf, können Sie reduzieren die Ausgabe als hier beschrieben:

- Heizen sie eine kleine Menge von Holz als üblich, zum Beispiel. 0,9 bis 1,3 kg. und vorzugsweise 2-3 kleiner Holzstücke. Bewerben voller Luft, um das Holz richtig zünden, dann können Sie Verringerung der Verbrennungsluft, vielleicht bis ca. 60%. Seien Sie sich bewusst, nicht zu viel für die Luftzufuhr schließen, sonst wird das Feuer sterben, muss das Feuer immer hell und klar. Mit dieser Methode ist es, (je nach dem Schornstein, Holz Qualität, etc. ist möglich, den Ofen Heizleistung von 5,5 kW nominal reduzieren auf vielleicht 3 bis 3,5 kW.

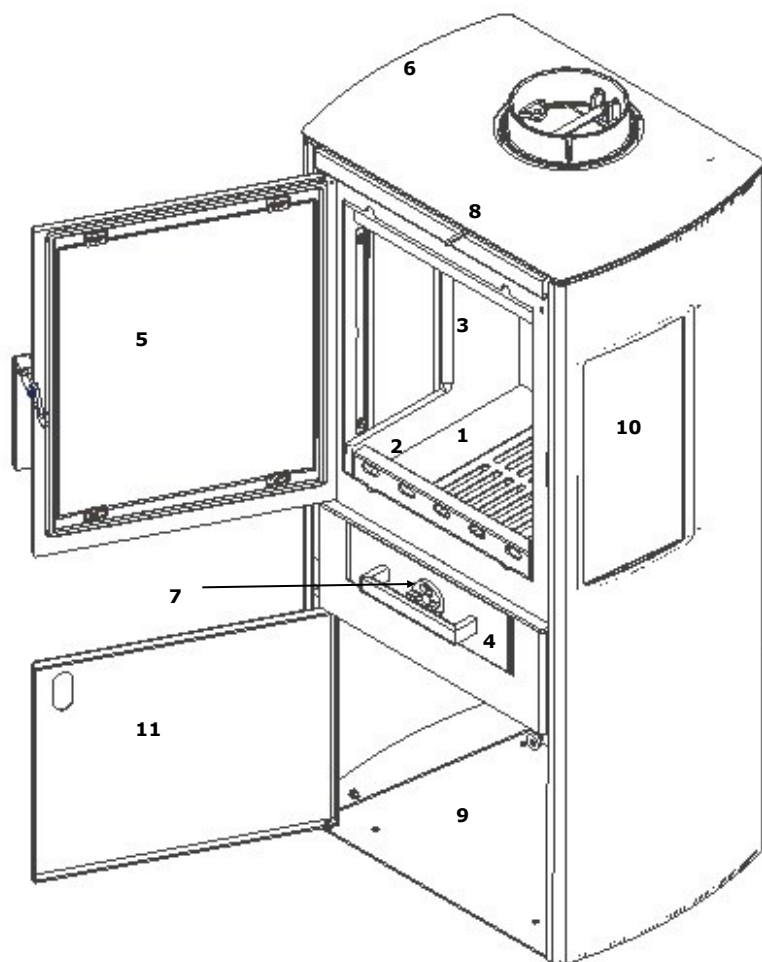
Bitte beachten Sie, dass es zu einer schlechten Verbrennung führen, wenn Sie zu viel regulieren sich die Verbrennungsluft, was zu einer geringeren Effizienz und erhöhte Emissionswerte in den Rauch. (zunehmende Verschmutzung).

Tertiär Luft

Wundern Sie sich nicht über die vielen Löchern in der Rückwand der Brennkammer. Diese Luftkanäle, die sogenannte „dritte Luft“, sind ein Teil unseres Verbrennungsluftsystemes. Darüber wird Ihrem Kaminofen kontinuierlich eine konstante Luftmenge zugeführt - also eine noch helfende Hand beim Einstellen Ihres Varde Kaminofens.

Wir empfehlen Ihnen, nur Holz dann nachzulegen, wenn nur noch Glut im Brennraum vorhanden ist. Wenn noch Flammen da sind, kommt es zu Rauch- und Gasentwicklungen und abhängig von der Effektivität des Schornsteines, bekommen Sie einen Rauchausstoß in dem Raum.

Haben Sie Probleme mit Heizen und im Betrieb : Beachten Sie den Abschnitt **"Betriebsstörung"**.



1. Rost
2. Glutfang
3. Vermiculite
4. Ashenkiste
5. Gusseisen Tür
6. Deckplatte aus Stahl
7. Luftrosette für Anzündungsluft
8. Sekundäre Luftschieber
9. Lagerung
10. Stahl Seite mit licht
11. Tür für Lagerung (Nur Bornholm, Bogø und Fur)

Vermiculite

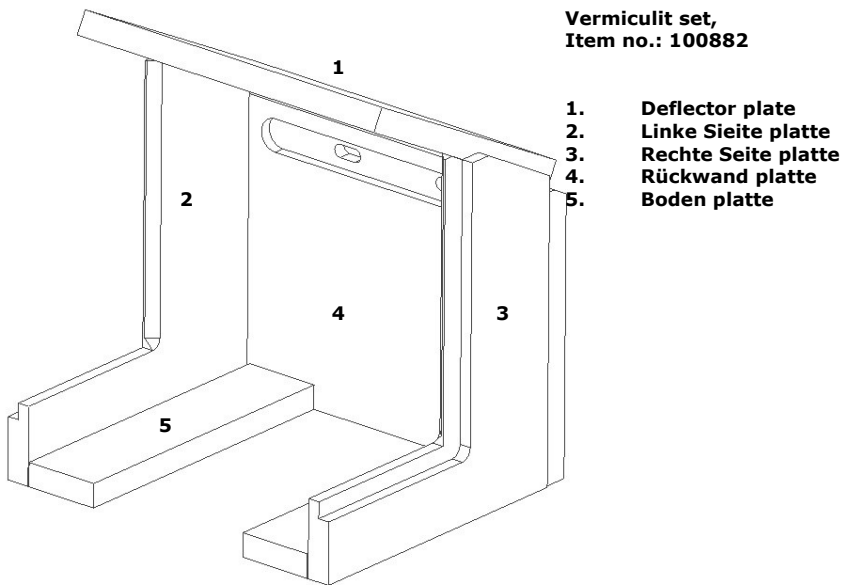
Die Brennkammer ist vollständig mit Vermiculiteplatten ausgekleidet. Sollte eine Platte, wegen eines Schlages einen Riss bekommen, hat dieses keine Bedeutung für die Verbrennung. Sie brauchen die Platten erst dann zu tauschen, wenn eine sichtbare Fuge von etwa ½ Zentimeter aufweist.

Außerdem nimmt die Materialstärke der Platten mit der Zeit ab. Auch dann sollten diese ggf. ausgetauscht werden. Sie können diese Platten ohne Probleme vorsichtig austauschen.

Vermiculite:

Vermiculite ist ein wärmereflektierendes Material, das ähnlich wie Spanplatten aussieht. Diese hochwertigen Platten isolieren die Brennkammer vom Stahlmantel und verhindern somit eine thermische Überlastung des Stahlmantels.

Vermiculite ist von der Garantie ausgenommen. Vermiculite ist ein sehr poröses Material, und muss daher sehr vorsichtig behandelt werden. Beim Heizen legen Sie bitte das Brennholz vor-



So ersetzen Sie die Vermiculite:

- 1. Boden Platte entfernen**
- Die obere Seitenplatte kann leicht schräg angehoben und heraus genommen werden.
- Die rechte Seite kann leicht angehoben werden und wird heraus gedreht.
- Die linke Seite kann leicht angehoben werden und wird heraus gedreht.
- Die Rückwandplatte wird leicht angehoben und wird aus der Brennkammer entfernt.

Bitte der Installation unbedingt folgen!

Welches Holz ist am besten?

Buche ist die beste Holzsorte, womit man heizen kann.

Es brennt gleichmäßig, erzeugt wenig Rauch und hat wenig Verbrennungsrückstände. Esche und Ahorn sind ausgezeichnete Alternativen.

Birke hingegen brennt schneller und raucht mehr.



Wie groß sollen die Holzstücke sein, die Sie verwenden können?

Die Holzstücke sollten nicht länger als 20-25 cm sein und einen Durchmesser von ungefähr 8-10 cm haben.

Wenn Sie größere Holzmenge verwenden, als in der Tabelle/Seite 15 empfohlen, wird der Ofen mit einer größeren Wärmemenge belastet als vorgesehen und das bedeutet eine höhere Schornsteintemperatur und einen niedrigeren Wirkungsgrad. Dabei kann der Ofen und/oder der Schornstein beschädigt werden, und die Garantie entfällt.

Anzündholz

Länge: 20 – 25cm

Durchmesser: ca. 3 x 3cm

Menge: 10-15 Stücke (ca. 1,5 kg)

Holz Scheiden

Länge: 25 - 30cm

Durchmesser: Max. 10cm

Menge: 3 - 4 Holzscheite (ca. 1,2 kg)

Der neue Kaminofen

Beim ersten Anheizen härtet der Lack aus, dadurch entsteht etwas Rauch und Geruch. Daher sollten Sie für eine gute Be-/Durchlüftung des Aufstellraumes sorgen. Außerdem sollte die Kaminofentür während des ersten Anheizens kurz geöffnet werden, oder nur leicht angelehnt sein, um ein Verkleben der Türdichtung zu vermeiden. Beim diesen Härtungsprozess wird der Lack weich und verwundbar, deswegen sollen Sie sehr aufmerksam sein, die lackierte Oberfläche nicht zu berühren.

Brennmaterialien:

Dieser Varde Kaminofen ist zugelassen und geprüft für die Feuerung mit Holz. Sie sollten nur trockenes Holz verbrennen, dass etwa zwei Jahre lang luftgetrocknet worden ist (Restfeuchte unter 20%).

Bitte verwenden Sie nicht falsches Brennmaterial! - Der Umwelt zuliebe.

Es darf nur unbehandeltes Holz, gemäß Bim-Sch. V. verbrannt werden. Also, keine Spanplatten, lackierte oder getränkte Hölzer, oder sogar Abfall. Durch Verbrennen von solchen Materialien können sich die Verbrennungseigenschaften des Kaminofens verändern, was zu einer Überhitzung und zum Verlust der Garantie führen kann. Darüber hinaus kommt es zu einer sehr unangenehmen Rauchentwicklung und einer extremen Schadstoffbelastung.

„Von-Oben-Anzündetechnik“

Bitte nicht mer Holz einlegen we auf seite 7 angewiesen.



Beim Dauerbetrieb empfehlen wir folgende Grundeinstellung der Luftventile:

Max. Aufgabemenge [kg]	Anzündeluft [%]	Sekundäre Luft [%]	Nennwärme Leistung [kW]	Schornstein -zug [PA]	Wirkungs-grad [≥i %]	Interval zwischen Angaben bei Nennwärmeleistung [Minuten]
1,2 (Scheite)	0 (geschlossen)	60	5,5	12	80 %	(etwa 45)

Wartung

Glasscheibe

Zum Reinigen der Glasscheibe wird der Glasreiniger empfohlen, der bei allen Händlern erhältlich ist, die Varde-Öfen verkaufen.

Der Aschenkasten ist regelmäßig zu leeren (Restmüll), wobei darauf zu achten ist, dass sich keine Glut mehr darin befindet. Sollten Sie weitergehende Fragen bezüglich Wartung und Pflege haben, können Sie sich an Ihren Händler oder den zuständigen Schornsteinfeger wenden.

Wurde der Kaminofen längere Zeit nicht benutzt, ist zu prüfen, ob Rauchrohr und Schornstein durchlässig sind.

Wird der Ofen überhitzt, kann der **Lack** an den Außenflächen Schaden nehmen. Dies lässt sich jedoch mit Senotherm[®]-Lack beheben, der als Spraydose bei Ihrem Händler erhältlich ist.

Die aus Vermiculit bestehenden Platten zur Auskleidung des Feuerraums verschleifen mit der Zeit ebenso wie die Rauchumlenkplatte.

Wirft man ein Holzstück zu heftig in den Ofen, kann es passieren, dass eine Platte einen Riss bekommt. Da dies keinen Einfluss auf die Funktion hat, ist ein Austausch erst dann erforderlich, wenn der Riss sich auf 0,5 cm Breite ausdehnt.

Es dürfen nur Original-Ersatzteile des Herstellers verwendet werden.

Die Tür ist mit einem Federzug ausgestattet, da dies in manchen Ländern Vorschrift ist. Ist dies bei Ihnen nicht der Fall, lässt sie sich auf Wunsch aushängen.

Technische Änderungen am Ofen sind nur nach Rücksprache mit dem Hersteller zulässig!

Da die Außenflächen bei Betrieb sehr heiß werden, sollte man entsprechende Vorsicht walten lassen.

ZUR BEACHTUNG!

Schornsteinbrand

In diesem Falle ist wie folgt vorzugehen:

Jegliche Luftzufuhr zum Ofen unterbinden und die Feuerwehr unter **112** anrufen.

Hierzu ist anzumerken, dass die meisten Schornsteinbrände von selber ersticken, wenn die Luftzufuhr abgeschnitten wird.

Nach einem Schornsteinbrand müssen Ofen und Schornstein von einem Schornsteinfeger überprüft werden.

Fehlerbehebung

Rauch dringt ins Zimmer

- ◆ Ursache kann zu geringer Schornsteinzug sein.
- ◆ Überprüfen, ob Rauchrohr und/oder Schornstein verstopft sind.
- ◆ Überprüfen, ob die **Höhe des Schornsteins** angemessen ist.

Glas und/oder Schornstein versotten

- ◆ Das Brennholz ist zu feucht.
- ◆ Die Luftzufuhr (Normalbetrieb) ist unzureichend.
- ◆ Die Klappe für die Luftzufuhr beim Anzünden wurde zu früh geschlossen.
- ◆ Es wurde nicht darauf geachtet, dass das Feuer jederzeit mit heller Flamme brennt.

Ofen wärmt nicht ausreichend

- ◆ Das Brennholz ist zu nass oder von zu schlechter Qualität.
- ◆ Rauchmolenplatte auf korrekten Sitz überprüfen, damit der Rauch frei abziehen kann.
- ◆ Die Luftzufuhr bei Normalbetrieb ist unzureichend.

Übermäßige Verbrennung

- ◆ Die Dichtschnüre an der Tür und Aschenkasten sind undicht und daher auszutauschen.
- ◆ Zu starker Schornsteinzug, der sich durch Einbau einer Regulierklappe beheben lässt.
- ◆ Kontrollieren Sie, ob die Klappe für die Luftzufuhr beim Anzünden offen steht.

Rüttelrost bewegt sich nicht

- ◆ Überprüfen, ob Gegenstände (Holz, Nägel usw.) eingeklemmt sind.
- ◆ Zugstange auf korrekten Sitz überprüfen.

Verpackung

Da es sich bei Verpackungsmaterial um Wertstoffe handelt, gehört dieses in den/die Altpapier-Container/Tonne.

Mineralglas

Dieses ist nach Möglichkeit beim Wertstoffhof (Rubrik: Keramik und Porzellan) abzuliefern.

Vermiculit-Platten

Diese sind ebenfalls beim Wertstoffhof abzuliefern.



Etsatz teile

Glut fang, Artikel nr.: 100366

Top Cover Steel Ø65 VO – Logo, Artikel nr.: 100701

Tür Komplet, Artikel nr.: 100577

Glas, Artikel nr.: 100272

Glas Seiten, Innen Panel, Artikel nr.: 100883

Glas Seiten, Aussen Panel, Artikel nr.: 100884

Griff, Artikel nr.: 100363

Aschenkiste, Artikel nr.: 100364

Vermiculit Set, Artikel nr.: 100882

Pakung, 3x8mm/2,0m Artikel nr.: 100443

Pakung, Ø10/2,5m mit kleber 50ml, Artikel nr.: 100351

- ◆ Anekendit praveinstitut, godkendt af Europakommissionen (EU) Nr. 305/2011, notified body: 1625
- ◆ Praveinstitut efter DIN EN ISO/IEC 17C25:2005, DAJAS Nr. D-PL-17727-01-00
- ◆ Anekendit praveinstitut i h. t. Delstatsbyggevedtægterne, reg.nr.: NRW 15
- ◆ Anekendit praveinstitut for byggetilræmmæssige tiladelser
- ◆ Anekendit DIN CERTCO praveinstitut, reg.nr.: PL139

PRØVNINGSATTEST

Kontrolerklæring nr RRF - DK 17 4609

Prøvens art Prøve i h. t. EN 13240:2001/A2:2004/AC:2007

Ordregiver: **Varde Ovne A/S**
Soldalen 12, DK-7100 Vejle

Genstand for prøven: brændeovn
Boge
Feme, Fur, Langeland, Bornholm, Anholt

Nominal varmeydelse: 5,5 kW

Emissioner i forbrændingsprodukterne relateret til 13 % O₂.

CO-emissionen	0,08 %	
Støvemissionen:	9 mg/m ³	efter CEN/TS15883, Annex A. 1 (DINplus metode)
OGC	81 mg/m ³	efter CEN/TS15883, Kapitel 4

Virkningsgrad: 80 %

CVR nr.: 21554979

P-nr.: 1005018532

Prøvningsresultater: Det attesteres herved at ovenfor nævnte fyringsanlæg opfylder emissionskrævene i; Bilag 1 til bekendtgørelse nr. 46 af 07/12/2015 vedr. regulering af luftforurening fra fyringsanlæg til fast brændsel under 1 MW (1. og 2. trin)

Bemærk venligst, at de oplyste værdier er uddrag af prøvningsrapporten.

Godkendelsesafdelingens leder

Skorstensfejer påtegning



(C. Droll)

Oberhausen, 02.05.2017

Dato,

underskrift

Garantie

Alle Varde Kaminöfen durchlaufen einer strenger Qualitätskontrolle. Fabrikations - und Materialfehler können jedoch vorkommen, worauf wir **5 Jahre Garantie** gewährleisten.

Die Garantie umfasst nicht:

- Verschleißteile (Vermiculite in der Brennkammer, Rauchumlenkplatte, Glas, Dichtungen, Gußeisenboden und Rüttelrost).
- Schäden als Folge einer Fehlbedienung, z.B. Überhitzung, fehlerhafter Einbau oder Anschluss, fehlende oder fehlerhafte Wartung, etc. (siehe Bedienungsanleitung).
- Schäden, die durch äußere Beeinflussung von physischem Charakter verursacht worden sind.
- Transportkosten in Verbindung mit einer Garantieleistung.
- Abmontage / Montage bei einer Reklamation.
- Ersetzung von Folgeschäden, hierunter Schäden auf andere Gegenstände.

Garantiebedingungen:

Diese Bedienungsanleitung gilt gleichzeitig als Garantieschein, und ist erst gültig, wenn die untenstehenden Daten vollkommen ergänzt worden sind. Bei einer Reklamation wenden Sie sich bitte, unter Vorlage des Garantiescheines, an Ihren Fachhändler.

Modell: _____

Reg.nr.: _____

Kaufdatum: _____

Händlerstempel und Unterschrift





Soldalen 12, 7100, Danmark, Tel. +45 7482 0003. vardeovne.dk