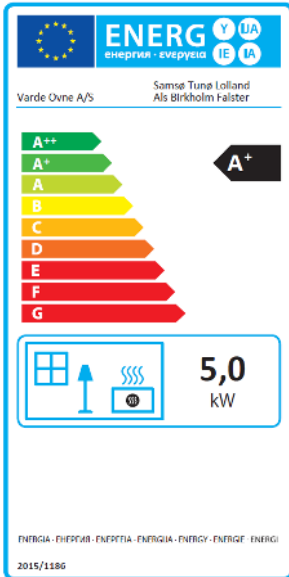


---

# Varde Als Varde Birkholm Varde Falster Varde Lolland Varde Samsö Varde Tunö

---



## Asennus- ja käyttöohje

Päivitys 3



Pottemagervej 1, DK-7100 Vejle, Tanska. [WWW.vardeovne.dk](http://WWW.vardeovne.dk)

## **Onnittelut uuden tulisijan hankinnasta!**

VARDE-tulisijat edustavat taattua skandinaavista muotoilua. Niissä yhdistyvät laatu, toiminnallisuus ja tyylikkyys. VARDE-tulisijan ympärillä voit viettää lämpöisiä hetkiä ja rauhoittavia tuokioita yksin tai läheistesi kanssa vuosien ajan.



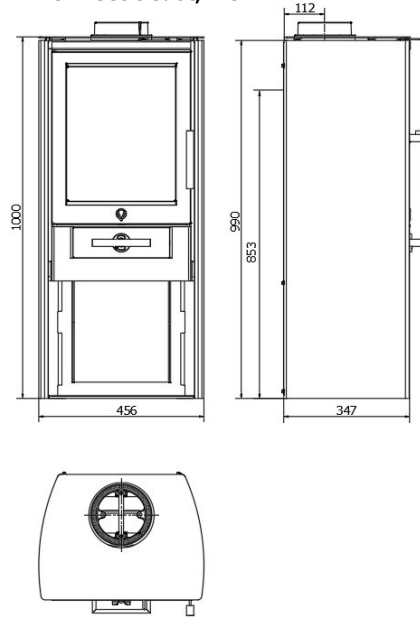
---

Jan Meldgaard  
**toimitusjohtaja**  
**Varde Ovne A/S**

### **Hakemisto**

|                                    |         |
|------------------------------------|---------|
| Tervetuloa, hakemisto              | Sivu 2  |
| Tekniset tiedot, Als               | Sivu 3  |
| Tekniset tiedot, Birkholm          | Sivu 4  |
| Tekniset tiedot, Falster           | Sivu 5  |
| Tekniset tiedot, Lolland           | Sivu 6  |
| Tekniset tiedot, Samsö             | Sivu 7  |
| Tekniset tiedot, Tunö              | Sivu 8  |
| Säädökset ja hyväksynnät           | Sivu 9  |
| Perustus ja etäisyydet             | Sivu 10 |
| Asennusetäisyydet                  | Sivu 11 |
| Savuhormi                          | Sivu 12 |
| Ilmansyöttö                        | Sivu 13 |
| Toimintaperiaate                   | Sivu 14 |
| Tulen sytyttäminen ja kohentaminen | Sivu 15 |
| Toiminta                           | Sivu 16 |
| Vermikuliitti                      | Sivu 17 |
| Polttopuiden valitseminen          | Sivu 18 |
| Kunnossapito                       | Sivu 19 |
| Ongelmanratkaisu                   | Sivu 20 |
| Varaosat                           | Sivu 21 |
| Testaustulos                       | Sivu 22 |
| Testaustulos                       | Sivu 23 |
| Takuu                              | Sivu 24 |

## Tekniset tiedot, Als



### Als-malli

|                   |                      |
|-------------------|----------------------|
| Korkeus (mm)      | 1000                 |
| Leveys (mm)       | 456                  |
| Syvyys (mm)       | 349                  |
| Paino (kg)        | 80                   |
| Teho              | 3-7 kW               |
| Nimellisteho      | 5,0 kW               |
| Lämmitettävä alue | 30-105m <sup>2</sup> |
| Hyötysuhde        | 81%                  |
| EEl               | 108                  |

Savukaasujen tiedot 295 °C lämpötilassa  
20°C, 11 Pa

Tulipesä: (K x L x P):

260/380 x 200/300 x 300 mm

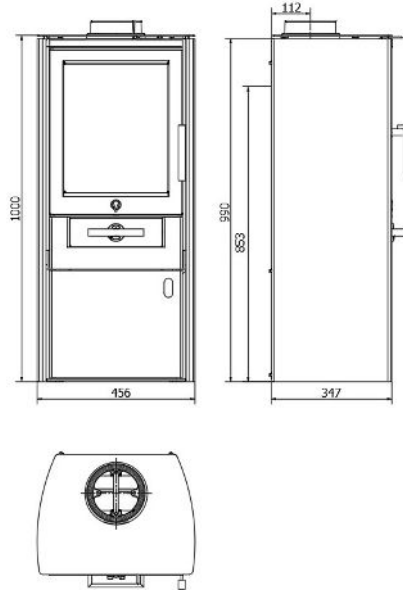
Savukaasujen lähtö:

Ø 15cm (asennuskorkeus yläosassa: 99 cm)

Etäisyys syttymättömään materiaaliin:  
5-10 cm (suositus)

Suojaetäisyys syttyvästä materiaalista valmi-  
stettuun seinään ja syttyviin materiaaleihin:  
Takana 20 cm, sivuilla 20cm, edessä 80cm

## Tekniset tiedot, Birkholm



### Birkholm-malli

|                   |                      |
|-------------------|----------------------|
| Korkeus (mm)      | 1000                 |
| Leveys (mm)       | 456                  |
| Syvyyys (mm)      | 349                  |
| Paino (kg)        | 80                   |
| Teho              | 3-7 Kw               |
| Nimellisteho      | 5,0 Kw               |
| Lämmitettävä alue | 30-105m <sup>2</sup> |
| Hyötysuhde        | 81%                  |
| EEI               | 108                  |

Savukaasujen tiedot 295 °C lämpötilassa  
20°C, 11 Pa

Tulipesä: (K x L x P):

260/380 x 200/300 x 300 mm

Savukaasujen lähtö:

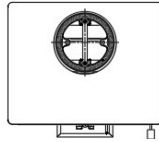
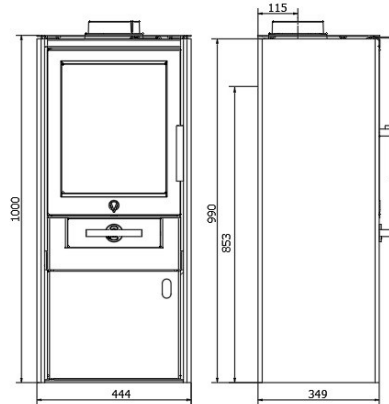
Ø 15cm (asennuskorkeus yläosassa: 99 cm)

Etäisyys syttymättömään materiaaliin:  
5-10 cm (suositus)

Suojaetäisyys syttyvästä materiaalista valmistet-  
tuun seinään ja syttyviin materiaaleihin:

Takana 20 cm, sivuilla 20cm, edessä 80cm

## Tekniset tiedot, Falster



### Falster-malli

|                   |                      |
|-------------------|----------------------|
| Korkeus (mm)      | 1000                 |
| Leveys (mm)       | 444                  |
| Syvyys (mm)       | 349                  |
| Paino (kg)        | 80                   |
| Teho              | 3-7 kW               |
| Nimellisteho      | 5,0 kW               |
| Lämmitettävä alue | 30-105m <sup>2</sup> |
| Hyötysuhde        | 81%                  |
| EEl               | 108                  |

Savukaasujen tiedot 295 °C lämpötilassa  
20°C, 11 Pa

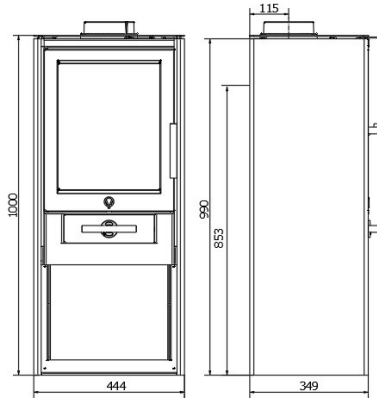
Tulipesä: (K x L x P):  
260/380 x 200/300 x 300 mm

Savukaasujen lähtö:  
Ø 15 cm (asennuskorkeus yläosassa: 99 cm)

Etäisyys syttymättömään materiaaliin:  
5-10 cm (suositus)

Suojaetäisyys syttyvästä materiaalista valmi-  
stettuun seinään ja syttyviin materiaaleihin:  
Takana 20 cm, sivuilla 20cm, edessä 80cm

## Tekniset tiedot, Lolland



### Lolland-malli

|  |                      |
|--|----------------------|
| Korkeus (mm)   | 1000                 |
| Leveys (mm)  | 444                  |
| Syvyys (mm)  | 349                  |
| Paino (kg)   | 80                   |
| Teho   | 3-7 kW               |
| Nimellisteho   | 5,0 kW               |
| Lämmitettävä alue                                      | 30-105m <sup>2</sup> |
| Hyötysuhde   | 81%                  |
| EEl  | 108                  |
| Savukaasujen tiedot 295 °C lämpötilassa<br>20°C, 11 Pa |                      |

Tulipesä: (K x L x P):

260/380 x 200/300 x 300 mm

Savukaasujen lähtö:

Ø 15cm (asennuskorkeus yläosassa: 99 cm)

Etäisyys syttymättömään materiaaliin:  
5–10 cm (suositus)

Suojaetäisyys syttyvästä materiaalista valmi-  
stettuun seinään ja syttyviin materiaaleihin:  
Takana 20 cm, sivuilla 20cm, edessä 80cm

## Tekniset tiedot, Samsö



### Samsö-malli

|  |                      |
|--|----------------------|
| Korkeus (mm)   | 1000                 |
| Leveys (mm)  | 487                  |
| Syvyys (mm)  | 349                  |
| Paino (kg)   | 80                   |
| Teho   | 3-7 kW               |
| Nimellisteho   | 5,0 kW               |
| Lämmitettävä alue                                      | 30-105m <sup>2</sup> |
| Hyötysuhde   | 81%                  |
| EEl  | 108                  |
| Savukaasujen tiedot 295 °C lämpötilassa<br>20°C, 11 Pa |                      |

Tulipesä: (K x L x P):  
260/380 x 200/300 x 300 mm

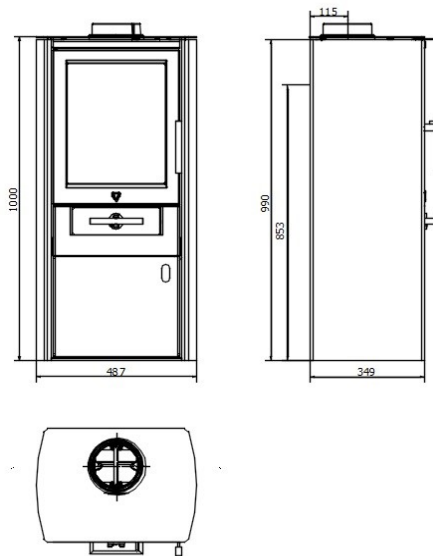
Savukaasujen lähtö:  
Ø 15cm (asennuskorkeus yläosassa: 99 cm)

Etäisyys syttymättömään materiaaliin:  
5-10 cm (suositus)

Suojaetäisyys syttyvästä materiaalista valmistettuun seinään ja syttyviin materiaaleihin:

Takana 20 cm, sivuilla 20cm, edessä 80cm

## Tekniset tiedot, Tunö



### Tunö-malli

|                   |                      |
|-------------------|----------------------|
| Korkeus (mm)      | 1000                 |
| Leveys (mm)       | 487                  |
| Syvyys (mm)       | 349                  |
| Paino (kg)        | 80                   |
| Teho              | 3-7 kW               |
| Nimellisteho      | 5,0 kW               |
| Lämmitettävä alue | 30-105m <sup>2</sup> |
| Hyötysuhde        | 81%                  |
| EEl               | 108                  |

Savukaasujen tiedot 295 °C lämpötilassa  
20°C, 11 Pa

Tulipesä: (K x L x P):

260/380 x 200/300 x 300 mm

Savukaasujen lähtö:

Ø 15cm (asennuskorkeus yläosassa: 99 cm)

Etäisyys syttymättömään materiaaliin:  
5-10 cm (suositus)

Suojaetäisyys syttyvästä materiaalista valmistettuun seinään ja syttyviin materiaaleihin: Takana 20 cm, sivuilla 20cm, edessä 80cm



## Tärkeää!

Ennen tulen syyttämistä **Varde-valmistakkaan ensimmäistä** kertaa on suositeltavaa lukea nämä ohjeet huolellisesti ja ottaa selvää tulisijojen asentamista koskevista määräyksistä otamalla yhteys paikalliseen jälleenmyyjään tai rakennusviranomaisiin. Noudata näitä määräyksiä tarkasti.

## Asennuksen tarkastaminen

On tärkeää, että pätevä nuohooja tarkastaa asennuksen ennen kuin valmistakkaan sytytetään tuli ensimmäisen kerran.

## Tämä Varde-valmistakka

On läpäissyt tanskalaisen/eurooppalaisen standardin DS/EN 13240 vaatimukset sekä norjalaisen (NS) ja saksalaisen Stufe 2 -testin, joten se on todistetusti ympäristöystävällinen tuote.

## Huomio!

Hormin rakentaminen vaatii luvan. Myös uuden tulisijan rakentaminen paikkaan, jossa on jo hormi, vaatii yleensä rakennusluvan. Pelkkään takan vaihtamiseen ei yleensä tarvita lupaa. Kunta voi kuitenkin vaatia tekemään ilmoituksen.

Säilytä valmistakkaa asentamiseen saakka kuivassa paikassa, jossa ei ole liian kylmä. Valmistakka ei kestä kosteutta. Nykyinen hormi ei aina ole yhteensopiva uuden valmistakan kanssa. Vermikuliitti on erittäin huokoista. Käsittele sitä varovasti. Aseta polttopuut valmistakkaan huolellisesti. Käytä käsineitä.

## Määräykset

Kaikkia paikallisia, kansallisia ja eurooppalaisia määräyksiä tulee noudattaa, kun valmistakka asennetaan.

Kaikki Varde-valmistakat ovat suljettuja tulisijoja.

Tämä tulisija on tarkoitettu keskeytyvää puiden polttamista varten. Se voidaan yhdistää savuhormiin, johon on yhdistetty muitakin tulisijoja, kunhan määräyksiä noudatetaan.

## Ammattilaisen tulee asentaa

On suositeltavaa pyytää jälleenmyyjää tai pätevää asentajaa asentamaan valmistakka, koska asennettaessa täytyy ottaa huomioon monta tekijää. Hanki asennusta koskevat määräykset. Niitä on noudatettava.

## EU-vaatimustenmukaisuusvakuutus

### VALMISTAJA

Nimi:  
Osoite

### Varde Ovne A/S

Pottemagervej 1, DK-7100 Vejle, Tanska

### Valmistakan tarkastus

Nimi:  
Osoite

### RRF

Im Lopperfeld 34b, 46047 Oberhausen, Saksa

### Tuote

Tuotetyppi  
Tyypikoodi  
Standardi

### Varde

Als, Birkholm, Falster, Lolland, Samsö, Tunö  
Valmistakka, soveltuu keskeytyvään lämmittämiseen  
Rakennustuotestandardi (89/106/EU),  
EN 13240

Käyttökohde  
Polttoaine  
Erityisehdot

Asuntojen puulämmitys  
puu  
Ei ole

### CE-merkintä

Myönnetty  
Nimellisteho  
Polttoainetyyppi  
Savukaasujen lämpötila  
Hyötysuhde  
Hiilidioksidipäästöt

2015  
5,0 kW  
puu  
295 °C  
81 %  
0,09 %

---

Jan Meldgaard  
Toimitusjohtaja  
Varde Ovne

### Lattiamateriaali

Jos tulisija on tarkoitus sijoittaa palavasta materiaalista valmistetulle lattialle, lattia on peitettävä palamattomalla materiaalilla, kuten metalli- tai lasilevyllä, klinkkerillä tai kivilaatoilla. Palamattoman lattiapäällysteen on yllettävä vähintään 10 cm:n päähän tulisijan sivuista ja 40 cm:n päähän edessä. Suositeltava etäisyys edessä on kuitenkin 50 cm. Lattiarakenteen on kestettävä tulisijan ja mahdollisen piipun kokonaispaino.

|  |                        |
|--|------------------------|
| <b>Paino</b>   | Teräksinen valmistakka |
| Varde Als, Birkholm, Falster, Lolland, Samsö ja Tunö | 80 kg                  |

### Asennusetäisyys:

Jos seinä on palamatonta materiaalia, tulisijan saa sijoittaa aivan seinän viereen. Suosittelemme kuitenkin sen sijoittamista 5–10 cm:n päähän seinästä, jotta siivoaminen tulisijan takaa onnistuu. Puhdistusluukun avaamisen on oltava mahdollista.

Tulisijan etäisyydet palavasta materiaalista:

Suosittelava etäisyys savuputken ulkoreunasta palavaan materiaaliin on vähintään 22,5 cm.

Huomaa, että käyttöpaikassa voi olla voimassa myös muita kansallisia ja paikallisia määräyksiä, jotka koskevat etäisyyksiä palavaan materiaaliin. Kysy tarvittaessa neuvoa jälleenmyyjältä tai paikalliselta rakennusvalvonnalta.

.

Kunkin tulisijan etäisyydet palavaan materiaaliin on ilmoitettu sivulla 11 tai teknisissä tiedoissa.

## Asennusetäisyys

Valmistakka tulee sijoittaa seuraavan suojaetäisyyden päähän syttyvistä materiaaleista ja -nistä:

**Kyljet: 20 cm**

**Takana: 20 cm**

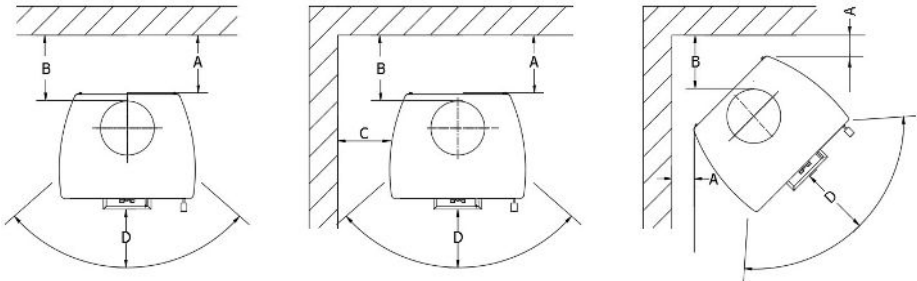
**Etäisyys kalusteista: 80 cm**

**Huomio! Huomaa, että mitta B (hormiliitoksesta seinään) on suositus. Paikalliset tai kansalliset määräykset voivat poiketa siitä.**

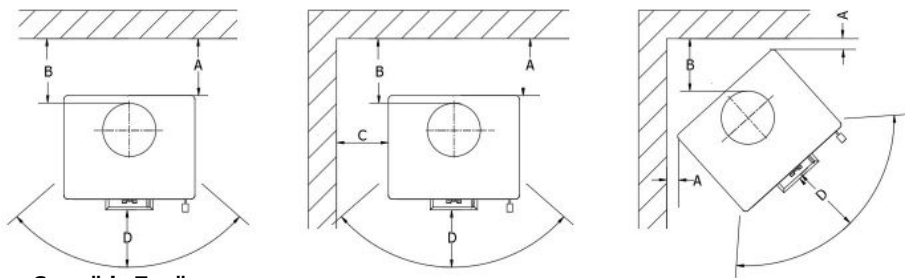
Varde Als, Birkholm, Falster, Lolland, Samsö ja Tunö

|   |        |   |        |
|---|--------|---|--------|
| A | 200 mm | C | 200 mm |
| B | 225mm  | D | 800 mm |

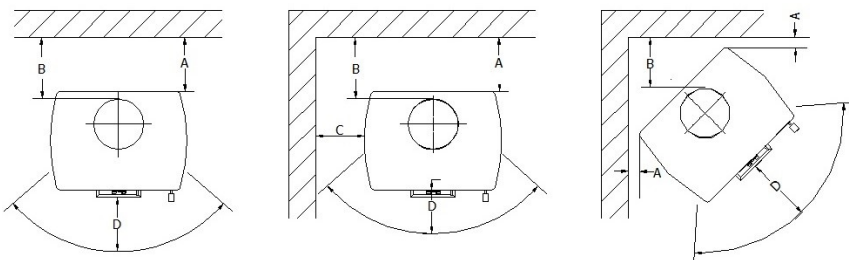
### Als ja Birkholm



### Falster ja Lolland



### Samsö ja Tunö



### Savuhormi:

Savuhormin läpimitan tulee olla vähintään 15 cm. Tällöin poikkipinta-ala on 175 cm<sup>2</sup>. Savuhormin tulee olla riittävän korkea, jotta se vetää hyvin eikä savu häiritse naapureita. On suositeltavaa asentaa savuhormiin pelti. Siitä on hyötyä varsinkin tuulisella säällä. Huomautus: Pelti ei saa sulkea hormia kokonaan. Pinta-alaltaan vähintään 20 cm<sup>2</sup>:n kokoinen aukon tulee jäädä vapaaksi. Valmistakka on testattu savukaasujen virtaamalla 5,5 g/sekunti ja savukaasujen lämpötilalla 340 °C huoneenlämpötilan ollessa 20 °C.

Kaikissa Varde-valmistakoissa on savunohjauslevy, joka ohjaa savun kiertämään mahdollisimman tehokkaasti. Siksi lämpö jää kotiin eikä karkaa ulos. Savunohjauslevyä voidaan säätää. Se sijaitsee vermikulitiilevien sivulevyn päällä. Varmista, että se on työnnetty kokonaan taakse tulipesän takaseinämään saakka.

### Vedon säätäminen

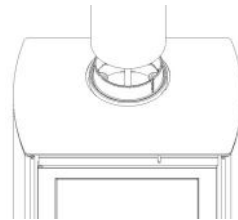
Keskustele vedon säätämisestä valmistakkojen paikallisen jälleenmyyjän kanssa.

### Savuhormin korkeus

Jos olet epävarma, kysy neuvoja valmistakkojen paikalliselta jälleenmyyjältä. Hän neuvoo oikean korkeuden.

### Yhdistäminen savuhormiin:

Hormisovitin sijaitsee tämän valmistakan yläosassa.

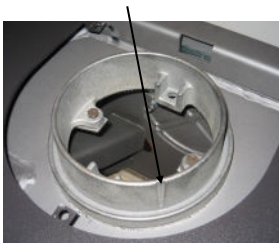


### Kondenssin poisto hormin kauluksessa

Tulisijassasi on valurautainen Varde Ovnen savuhormin liitäntäkaulus. Hormin liitäntäkaulus on tarkoitettu savuputkelle, jonka sisähalkaisija on 150 mm. Voit tehdä kondenssiveden poistoaukon itse, jos teräksinen valmisiippiu asennetaan tulisijan päälle:

- Lyö reikä ulkouran pohjaan (loven kohdalle) pienellä ruuvitaltalla tai vastaavalla työkalulla. Reikä toimii kondenssiveden poistoaukkona tarvittaessa.

Merkki aukkoa varten



Lyö uraan reikä ruuvitaltalla tai työkalulla.

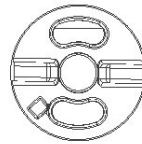


Aukko on nyt valmis.

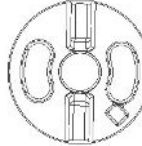


### Jatkuva raittiin ilman saanti

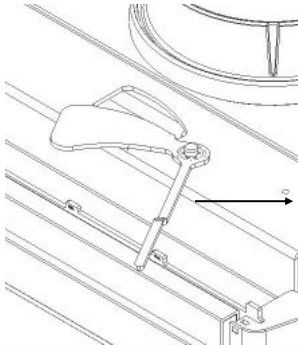
Huoneeseen, jossa valmistakka sijaitsee, on saatava raitista ilmaa jatkuvasti. Siksi siihen täytyy asentaa 1–2 ilmanottoventtiiliä. On varmistettava, että niitä ei voi tukkia. Palamiseen tarvitaan ilmaa noin 14 m<sup>3</sup>/h.



**Sytytysilma**  
Tuhka-astia - **Auki**

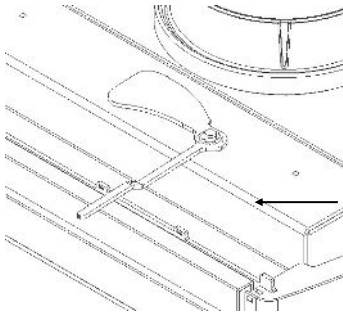


**Sytytysilma**  
Tuhka-astia - **Kiinni**  
Tätä käytetään vain sytytettäessä. Kun puut ovat syttyneet, muista sulkea.



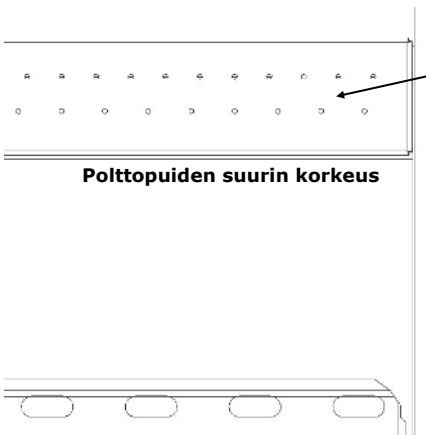
### Paloilman säädin

Säädin avataan painamalla oikealle.



### Paloilman säädin

Säädin suljetaan painamalla oikealle.



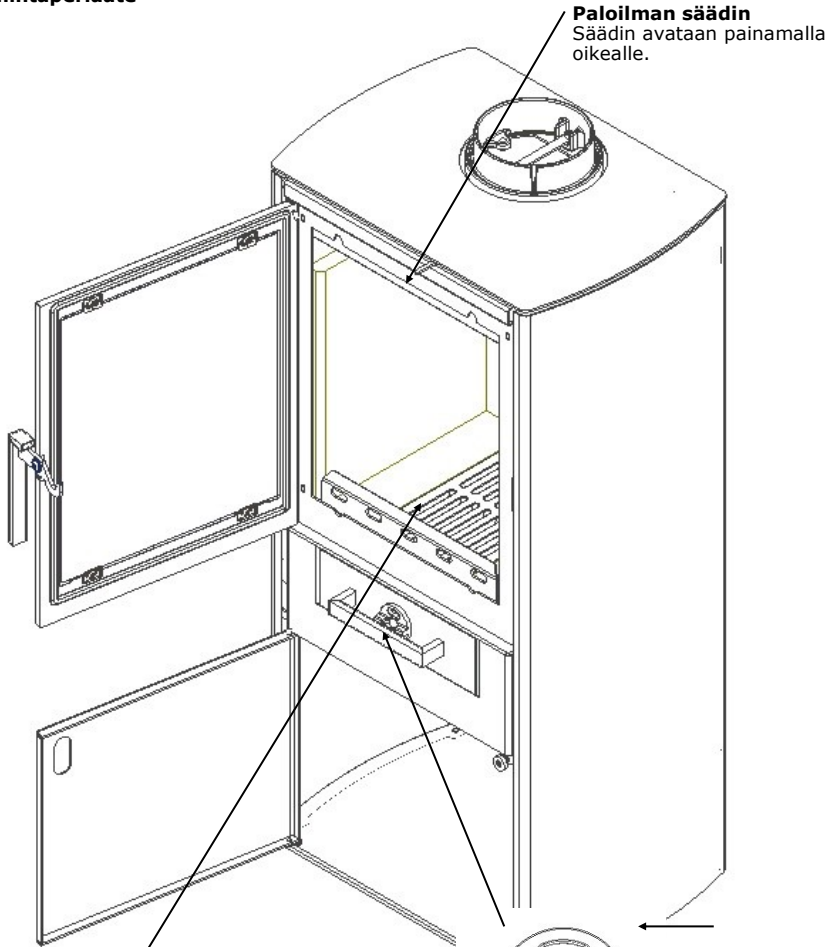
### Kolmassijainen ilma

Tätä ilmaa lisätään jatkuvasti. Se saa polttopuut palamaan valmistakassa puhtaammin sekä vähentää tervan ja noen määrää. Kun polttoasetukset ovat ihanteelliset, lasi ja tulipesä palavat täysin puhtain ja tuhkaa jää vain vähän.

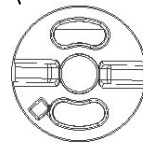
### Ylikuumentuminen

Valmistakka voi ylikuumentua, jos siihen asetetaan liikaa polttopuita tai jos se saa liikaa palamisessa tarvittavaa ilmaa.

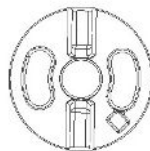
## Toimintaperiaate



**Pohjaritilä**  
Pohjaritilä sijaitsee tulipesän pohjalla.



**Sytytysilma**  
Tuhka-astia - **Auki**



**Sytytysilma**  
Tuhka-astia - **Kiinni**

## Tulen sytyttäminen ja tulisijan lämmittäminen

Kun lämmität tulisijan ensimmäisen kerran, sen maalipinta kovettuu. Tästä aiheutuu savua ja palaneen käryä, jonka voi poistaa tuulettamalla huonetta tehokkaasti. Suosittelemme ovien ja ikkunoiden avaamista hyvän läpivedon aikaansaamiseksi.

Kovettumisprosessin aikana maali pehmenee ja pinta voi vaurioitua helposti. Vältä sen vuoksi maalattujen osien koskettamista. Suosittelemme myös luukun avaamista useita kertoja ensimmäisten tuntien aikana, jotta luukun tiivisteet eivät tartu kiinni maaliin.

Älä **koskaan** käytä tulen sytyttämisessä apuna palavia nesteitä, kuten spritiä tai bensiiniä!

Suosittellemme polttopuiden sytyttämistä ylhäältä päin eli tulipesän yläosasta pohjan sijaan. Se on ympäristöystävällisin sytytysmenetelmä. Tämä toimintamalli edesauttaa myös luukun lasin puhtaana pysymistä

Laita 2–4 pienekköä polttopuuta (n. 0,7–1,1 kg) tulipesän pohjalle siten, että niiden väliin jää pienet raot.

Laita ensimmäisten puiden päälle ristiin 8–12 pientä puutikkua (0,4–0,7 kg) sekä 1–2 sytytyspalaa puutikkujen päälle ja väliin. Kaikkiaan polttopuuta tarvitaan noin 1,5 kg. Sytyttäminen on helpointa, jos uunin pohjalla on ohut kerros tuhkaa.

Ennen sytyttämistä arinan läpi on päästävä ilmaa ja tuhkalaatikon **sytytysilmaritilän** on oltava auki. Luukun yläpuolella olevaa palamisilmapeltiä on siirrettävä oikealle siten, että **palamisilman** aukot ovat täysin auki.

Kun tuli palaa kunnolla, muista sulkea sytytysilman saanti, sillä muuten tulisija ja hormi voivat ylikuumentua ja niiden takuu raukeaa. Tarkista myös, että tuhkalaatikko on kunnolla kiinni.

Palamisilmapellin oikean asennon löytäminen on useimmiten haettava tapauskohtaisesti itse, mikä tavallisesti vaatii muutaman lämmityskerran. Kunkin tulisijan käyttäytymiseen vaikuttavat merkittävästi piipun veto, piipun korkeus, polttopuun laatu ja kosteus.

Jos tulisijan nimellislämmitysteho on liian suuri lämmöntarpeeseen nähden, lämmitystehoa voi alentaa seuraavasti:

– Käytä normaalia pienempää määrää polttopuuta, esim. 0,9 - 1,2kg ja valitse vain pari pientä klapia. Varmista täysi palamisilmansaanti sytytysvaiheessa, mutta vähennä sitä noin 30%:iin puiden saavutettua kunnollisen palamisen. Älä kuitenkaan koskaan pienennä palamisilmaa niin paljon, että tuli pääsee sammumaan. Liekkien on loimuttava kunnolla. Piipun vedosta, polttoaineen laadusta ym. tekijöistä riippuen, voit näin toimimalla alentaa 5 kW:n nimellistehoa ehkä noin 3–3,5 kW:iin

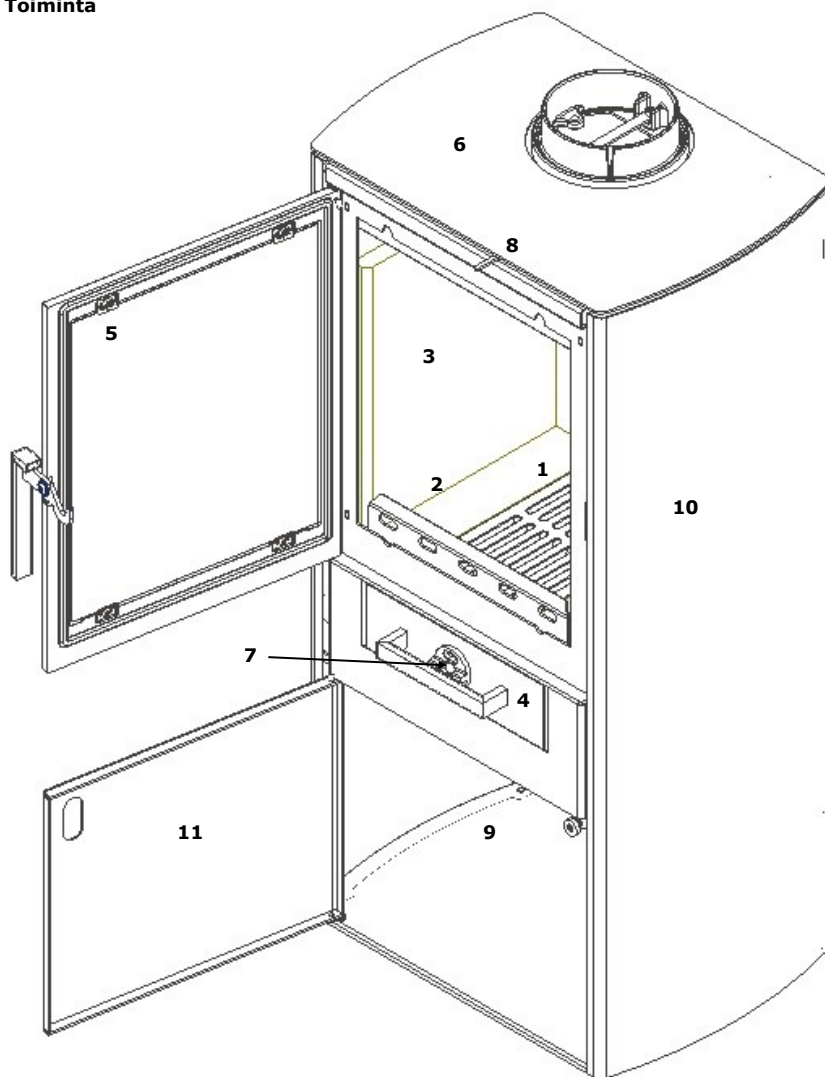
Huomaa, että palamisilman liiallinen säätely voi heikentää palamista ja johtaa huonoon hyötysuhteeseen ja savukaasujen päästöarvojen suurenemiseen (saasteiden lisääntymiseen).

Polttopuuta lisättäessä on suositeltavaa avata luukku hitaasti ja varovasti, jotta huoneeseen ei tule savua palotilan painevaihtelujen vuoksi. Jos tulipesässä vielä on palavia puita, savua ja kaasuja muodostuu palamisen johdosta ja hormin tehokkuudesta riippuen ne saattavat tulla takasta huonetilaan luukku avattaessa. Lisää puita siis vasta sitten, kun tulipesässä on enää pelkkä hehkuva hiillos.

Polttopuut on **asetettava** tulisijaan, niitä ei saa heittää. Käytä tarvittaessa suojakäsineitä.

Jos valmistakan sytyttäminen tai käyttäminen aiheuttaa ongelmia, tutustu ongelmanratkais-uneuvoihin.

## Toiminta



1. Pohjaritilä
2. Polttopuusalpa
3. Vermikuliittilevyt
4. Tuhka-astia
5. Valurautainen luukku
6. Teräksinen yläosa
7. Sytytysilman säädin
8. Toisioilmansäätö
9. Säilytys
10. Levyt
11. Säilytystilan luukku (vain Birkholm, Falster ja Tunö)

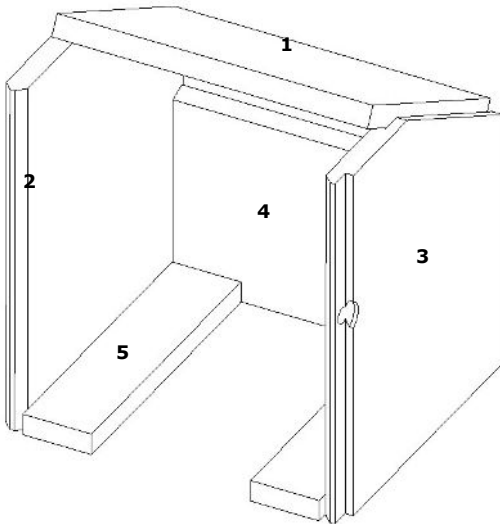


**Tulipesän levyt ovat vermikuliitti-levyjä**, jotka kuluvat käytössä. Sama pätee savuhyllyyiin. Levyjen vaihtaminen on tarpeen vasta sitten, kun niissä olevan halkeaman leveys on n. ½ cm.

### Vermikuliitti

Vermikuliitti-levyt ovat kuitulevyiltä näyttävää, puristetusta kiviaineksesta valmistettua tuulenkestävää erikoismateriaalia. Levyt eristävät lämpöä ja suojaavat tulipesää kulumiselta. Vermikuliitti-levyt eivät kuulu takuun piiriin. Vermikuliitti materiaalina on erittäin huokoista ja sen vuoksi levyjä on käsiteltävä erittäin varoen.

**Vain Varde Ovne A/S:n alkuperäisten varaosien käyttö on sallittu.**



**Vermikuliittisarja,  
tuotenro: 100661**

- 1. Suuntauslevy**
- 2. Vasemmanpuoleinen levy**
- 3. Oikeanpuoleinen levy**
- 4. Takakansi**
- 5. Ritilälevyt**

### Vermikuliitti-verhouksen vaihtaminen

1. Irrota ritilälevyt (5).
2. Nosta suuntauslevyä takaosasta ja irrota se.
3. Nosta vasenta sivulevyä ja käännä ulospäin.
4. Nosta oikeaa sivulevyä ja käännä ulospäin.
5. Nosta takalevy ylös ja irrota se valmistakasta.

Asenna uudet vermikuliittilevyt paikoilleen 1. levystä alkaen ja viimeisenä 5. levy.

### Millaista polttopuuta on syytä käyttää?

Takassa voidaan polttaa kaikenlaisista puuta, kuten koivua, tammia, pyökkiä ja saarnia. Puulajien tiheys vaihtelee. Mitä suurempi tiheys, sitä suurempi on puun energiasisältö. Tiheimpiä puulajeja ovat pyökki, tammi ja koivu. Kuiva tiheä puu palaa tasaisesti eikä savuta paljon. Tuhaa on puhdasta ja sitä syntyy hyvin vähän.



### Polttopuiden koko

Jos rungon paksuus ylittää 10 cm, se on halkaistava. Polttopuiden pituuden tulee olla 20–25 cm. Jos valmistakkaan laitetaan enemmän polttopuita kuin seuraavassa taulukossa on kuvattu, se täytyy liikaa, savuhormin lämpötila nousee liian korkeaksi ja hyötysuhde heikkenee. Silloin savuhormi ja valmistakka voivat vaurioitua ja takuu raukeaa. Älä polta lastulevyä tai maalattua tai kyllästetyn puun kaltaisia myrkyllisiä materiaaleja.

### Sytykkeet

Pituus: 20–25 cm  
Leveys 3 x 3 cm  
Normaali määrä: 10–15 sytykepolttopuuta (noin 1 kg)

### Polttopuut

Pituus: 25–30 cm, läpimitta enintään 10 cm  
Normaali määrä: 2–3 polttopuuta (noin 1,3kg)

### Uusi valmistakka

Uuden takan tuore maalipinta kovettuu vasta ensimmäisen lämmityskerran aikana. Uudesta takasta saattaa ensimmäisten lämmitysten aikana tulla savua ja palaneen käryä pelleissä olevan mahdollisen ylimääräisen maalin ja öljyn palaessa. Haju häviää muutaman lämmityskerran jälkeen. Varmista läpivedolla tilan hyvä tuuletus lämmityksen aikana ja sen jälkeen savun ja käryn poistamiseksi. Kovettumisprosessin aikana maali ensin pehmenee ja voi siksi vaurioitua helposti. Vältä sen vuoksi maalattujen osien koskettamista. Suosittelemme myös, että ensimmäisten

### Käytettävä polttoaine

Hankkimasi **Varde-tulisija** on hyväksytty ja testattu puun polttoon. Siinä saa polttaa ainoastaan kuivaa puuta, jonka kosteus on enintään 21 % ja joka on kooltaan tulipesään sopivaa. Kostean puun polttaminen aiheuttaa huomattavaa nokeentumista ja ympäristöhaittaa sekä heikentää palamisen taloudellisuutta. Vastakaadetun puun kosteus on noin 60–70 %, joten se on täysin sopimatonta lämmityskäyttöön. Pääsääntöisesti tuoreen polttopuun on kuivuttava pinottuna katoksen alla vähintään vuoden ajan ennen, kuin se soveltuu poltettavaksi.

### Käyttökielto – ympäristön hyväksi!

Kamiinoissa EI SAA KOSKAAN polttaa myrkyä sisältävää puuta, kyllästettyä puuta, laminaattia, maalattua tai liimattua puuta, lastulevyä, muovia eikä värillisiä esitteitä. Palaessaan kaikki polttopuiksi soveltumattomat materiaalit muuttavat tulisijan palamisominaisuuksia, mikä puolestaan vaikuttaa kamiinan lämmitystehtoon mahdollisen seurauksen ollessa liian suuri lämmitysteho ja ylikuumentuminen. Tämä voi johtaa takuun raukeamiseen. Näiden materiaalien polttamisen tuloksena syntyy myös runsaasti saasteita sisältäviä savukaasuja.

### Sytytä polttopuut ylhäältäpäin

Älä laita tulipesään puuta enempää kuin sivulla 15 on kuvattu.



Suosituksat (määrät vaihtelevat hormin vedon mukaan):

| Polttoaineen määrä [kg] | Ensisijainen ilmansyöttö auki [%] | Paloilman syöttö auki [%] | Nimellisteho [kW] | Savuhormin veto [PA] | Hyötysuhde [≥ i %] | Täyttämäväli nimellistehon saavuttamiseksi [minuuttia] |
|-------------------------|-----------------------------------|---------------------------|-------------------|----------------------|--------------------|--|
| 1,2                     | 0 (suljettu)                      | noin 60 (lähes auki)      | 5,0               | 12                   | 81                 | noin . 45  |

### **Kunnossapito**

Valmistakka vaatii kunnossapitoa.

Sen saa puhdistaa vain kylmänä. Puhdista valmistakan ulkopinta kuivalla liinalla.

Puhdista sisäosat säännöllisesti poistamalla tuhka, noki ja terva tulipesästä. Savunohjauslevy tulee irrottaa puhdistamista varten, koska sen kääntöpuolelle kertyy likaa ja nokea. Tarkista lopuksi, että savun kulkureitti savuhormin ja -piipun läpi on esteetön. Tarkista luukun ja tuhkaastian tiivisteet kulumisen varalta. Vaihda ne, jos ne ovat likaiset. Muista öljytä oven saranat tarvittaessa.

### **Lasiruutu**

Lasiruudun saa puhdistaa vain Varde Glas Cleaner -aineella. Sitä myydään rautakaupoissa, joissa myydään **Varde Ovne -valmistakkoja**.

Tyhjennä **tuhka-astia** säännöllisesti. Sen jäähtyneen sisällön voi tyhjentää jäteastiaan. Jos tarvitset neuvoja valmistakan puhdistamiseen, ota yhteys sen ostopaikkaan tai nuohoojaan.

Jos valmistakka on ollut pitkään käyttämättä, on tärkeää tarkistaa, että siinä ei ole tukoksia.

Jos valmistakka ylikuumenee, sen **emalipinta** voi **vaurioitua**. Pintavauriot voi korjata Senotherm® -spraymaalilla. Sitä voi ostaa valmistakan ostopaikasta.

**Tulipesän levyt** ovat **vermikuliittia**. Ne ja savunohjauslevy kuluvat käytössä. Jos levy särky esimerkiksi polttopuun osuessa siihen voimalla, palamisen laatu ei heikkene. Levy täytyy vaihtaa vasta kun raon leveys on 5 mm.

### **Käytä vain Varde Ovne A/S:n alkuperäisiä varaosia.**

Luukussa on sulkujousi. Tätä vaaditaan useissa maissa. Jousi on kiinnitetty luukun saranapuolelle. Jousen voi haluttaessa poistaa.

### **Älä tee valmistakkaan mitään muutoksia ilman valmistajan lupaa.**

### **Valmistakan ulkopinta kuumenee käytön aikana. Ole varovainen.**

### **TÄRKEÄÄ!**

#### **Nokipalo**

Jos savuhormiin syttyy nokipalo, katkaise ilmansyöttö tulipesään ja soita hätänumeroon. Useimmissa tapauksissa nokipalo sammuu, kun se ei saa happea. Ota yhteys myös nuohoojaan. Hän tarkastaa, onko valmistakka ja/tai savuhormi vaurioitunut.

## **Ongelmanratkaisu**

### **Huoneeseen pääsee savua**

- Savuhormissa ei ole riittävän voimakasta vetoa.
- Tarkista, ettei savuhormissa tai -piipussa ole tukoksia.
- Puhdista valmistakan sisäosat poistamalla noki vermikuliittilevyistä ja savunohjauslevyistä.
- Varmista, että savuhormi on riittävän korkea.

### **Lasiin tai savuhormiin kertyy nokea**

- Polttopuut ovat liian kosteita.
- Ilmaa ei syötetä riittävästi palamista varten.
- Sytytysilman syöttö katkaistaan ehkä liian aikaisin, kun valmistakkaan sytytetään tuli.
- Tulipesässä tulee näkyä liekkejä.

### **Valmistakka ei lämpiä kunnolla**

- Polttopuut ovat liian kosteita, jolloin paloenergia kuluu niiden kuivaamiseen, tai ne ovat huonolaatuisia.
- Tarkista savunohjauslevyn asento ja varmista, että savu pääsee ulos.
- Polttoilmaa (toissijaista ilmaa) syötetään liian vähän.

### **Puut palavat liian voimakkaasti**

- Luukun tai tuhka-astian tiivisteet eivät ole tiiviit, joten ne täytyy vaihtaa.
- Savuhormissa on liian voimakas veto. Siihen tulee asentaa pelti.
- Varmista, että sytytysilman syöttö on suljettu.

### **Arina ei liiku**

- Tarkista, ettei esimerkiksi polttopuu tai naula estä arinan liikettä.
- Varmista, että vipu on oikeassa asennossa.

## **Pakkausmateriaalin**

### **Kierrättäminen**

Pakkausmateriaalin voi kierrättää kokonaan.

### **Keraaminen lasi**

Keraaminen lasi täytyy toimittaa jäteasemalle. Se lajitellaan kuten posliini.

### **Vermikuliitti**

Valmistakan vermikuliittilevyt täytyy toimittaa jäteasemalle.



## **Varaosat**

Jos tarvitaan varaosia, tutustu seuraavaan luetteloon.

**Puunpalautuslevy, tuotenro: 100366**

**Teräksinen ylälevy, Ø 165, VO-logo, tuotenro: 100701**

**Valurautaluukku, tuotenro: 100577**

**Lasi, tuotenro: 100272**

**Kahva, tuotenro: 100363**

**Tuhka-astia, musta, tuotenro: 100364**

**Vermikuliittisarja, tuotenro: 100661**

**Tiiviste 3 x 8 mm / 2,0 m, tuotenro: 100443**

**Tiiviste Ø 10 / 2,5, liimaa 50 ml, tuotenro: 100351**

## PRØVNINGSATTEST

Rhein-Ruhr Feuerstätten Prüfstelle • Im Lipperfeld 34 b • 46047 Oberhausen

- ❖ Anerkendt prøveinstitut i h. t. Delstatsbyggevedtægterne, reg.nr.: NRW 15
- ❖ Anerkendt prøveinstitut for byggetilsynsmæssige tilladelser
- ❖ Anerkendt DIN CERTCO prøveinstitut, reg.nr.: PL139
- ❖ Anerkendt prøveinstitut, godkendt af Europakommissionen, notified body: 1625



Rhein-Ruhr Feuerstätten Prüfstelle



### Kontrolerklæring nr. RRF – DK 17 4482

|                      |   |        |            |
|----------------------|---|--------|------------|
| Prøvens art          | Prøve i h. t. DIN EN 13240  |        |            |
| Genstand for prøven: | Brændeovn <b>Als, Birkholm, Falster, Lolland, Tuno</b>  |        |            |
| Ordregiver:          | <b>Varde Ovne A/S</b> , Soldalen 12, DK – 7100 Vejle  |        |            |
| Nominal varmeydelse: | 5,0 kW  |        |            |
| Støvemissionen:      | 14 mg/m <sup>3</sup> <sub>n</sub> ved 13% O <sub>2</sub> efter CEN/TS15883, Annex A. 1 (DINplus metode) |        |            |
| OGC                  | 80 mg/m <sup>3</sup> <sub>n</sub> ved 13 % O <sub>2</sub> efter CEN/TS15883, Kapitel 4                  |        |            |
| Virkningsgrad:       | 81 %  |        |            |
| CVR nr.:             | 21554979  | P-nr.: | 1005018532 |

**Prøvningsresultater:** CO-volumenprocenten i forbrændingsgassen i ovennævnte brændeovn udgør ved en nominal varmeydelse ifølge prøvebetingelserne i DIN EN 13240 med prøvebrændslet brændestykker 0,09 vol.-%, (1125 mg/m<sup>3</sup><sub>n</sub>) relateret til 13 % O<sub>2</sub>.

Bemærk venligst, at de oplyste værdier er uddrag af prøvningsrapporten.

Det attesteres herved at ovenfor nævnte fyringsanlæg opfylder emissionskravene i: Bilag 1 til bekendtgørelse nr. 46 af 22/01/2015 vedr. regulering af luftforurening fra fyringsanlæg til fast brændsel under 1 MW (1. og 2. trin).

Godkendelsesafdelingens leder

  
Dipl.-Ing. S. Müller  
Oberhausen, 17.02.2017

Skorsensfejer påtegning

Dato, underskrift

## PRØVNINGSATTEST

Rhein-Ruhr Feuerstätten Prüfstelle • Im Lipperfeld 34 b • 46047 Oberhausen

- ❖ Anerkendt prøveinstitut i h. t. Deistatsbyggevedtægterne, reg.nr.: NRW 15
- ❖ Anerkendt prøveinstitut for byggetilsynsmæssige tilladelser
- ❖ Anerkendt DIN CERTCO prøveinstitut, reg.nr.: PL 139
- ❖ Anerkendt prøveinstitut, godkendt af Europakommissionen, notified body: 1625



Rhein-Ruhr Feuerstätten Prüfstelle



Deutsche  
Akkreditierungsstelle  
D-PL-17727-01-00

### Kontrollerklæring nr. RRF – 40 14 3654

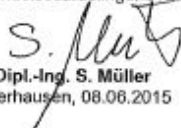
|                      |   |                   |
|----------------------|---|-------------------|
| Prøvens art          | Prøve i h. t. DIN EN 13240  |                   |
| Genstand for prøven: | Brændeovn Samsø   |                   |
| Ordregiver:          | Varde Ovne A/S, Soldalen 12, DK – 7100 Vejle  |                   |
| Nominal varmeydelse: | 5,0 kW  |                   |
| Støvemissionen:      | 14 mg/m <sup>3</sup> <sub>n</sub> ved 13% O <sub>2</sub> efter CEN/TS15883, Annex A. 1 (DINplus metode) |                   |
| OGC                  | 80 mg/m <sup>3</sup> <sub>n</sub> ved 13 % O <sub>2</sub> efter CEN/TS15883, Kapitel 4                  |                   |
| Virkningsgrad:       | 81 %  |                   |
| CVR nr.:             | 21554979  | P-nr.: 1005018532 |

**Prøvningsresultater:** CO-volumenprocenten i forbrændingsgassen i ovennævnte brændeovn udgør ved en nominal varmeydelse ifølge prøvebetingelserne i DIN EN 13240 med prøvebrændslet brændestykker 0,09 vol.-%, (1125 mg/m<sup>3</sup><sub>n</sub>) relateret til 13 % O<sub>2</sub>.

Bemærk venligst, at de oplyste værdier er uddrag af prøvningsrapporten.

Det attesteres herved at ovenfor nævnte fyringsanlæg opfylder emissionskravene i: Bilag 1 til bekendtgørelse nr. 46 af 22/01/2015 vedr. regulering af luftforurening fra fyringsanlæg til fast brændsel under 1 MW (1. og 2. trin).

Godkendelsesafdelingens leder

  
Dipl.-Ing. S. Müller  
Oberhausen, 08.08.2015

Skoisensfejer påtegning

Dato, underskrift

## Takuu

Kaikkien **Varde-tulisijojen** laatu tarkastetaan tinkimättömästi. Meille on kunnia-asia, että jokaisen tuotteemme laatu on moitteetonta. Myönämme tuotteelle mahdollisten valmistuvirheiden varalle 5 vuoden takuun.

### **Takuu ei kosta:**

- kulutusosia, kuten tulipesän vermikuliittilevyjä, luukun lasia, kahvaa, tiivisteitä, valurautapohjaa tai arinaa
- käyttövirheiden, kuten ylikuumenemisen, hyväksymättömien tiivisteiden, virheellisten liitosten tai puutteellisen/virheellisen kunnossapidon, aiheuttamia vaurioita (lue lisää tästä käyttöohjeesta)
- Ulkoisten fyysisten tekijöiden aiheuttamia vaurioita
- mahdollisten takuukorjausten yhteydessä syntyviä kuljetuskustannuksia
- takuukorjauksiin liittyviä asennus-/purkutöitä
- mahdollisia seurannaisvahinkoja muulle omaisuudelle aiheutuvat vauriot mukaan lukien.

### **Reklamaatiot on aina tehtävä tulisijan myyneen jälleenmyyjän kautta.**

Reklamaation tekemisen yhteydessä on esitettävä valokuvia reklamaation kohteesta, ostotosite sekä tulisijan takana oleva 16-merkkinen sarjanumero.