

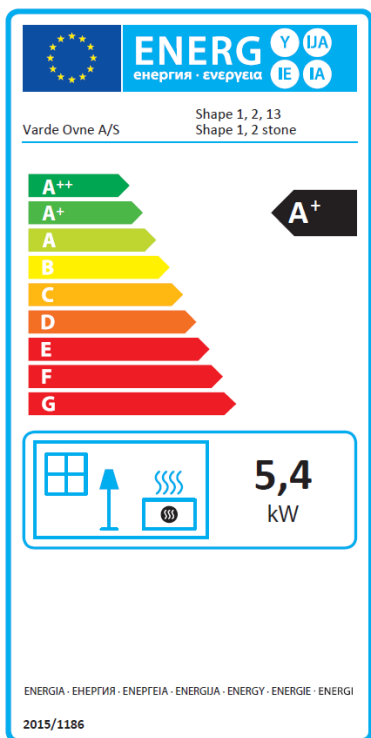
Varde Shape 1

Varde Shape 1 Sten

Varde Shape 2

Varde Shape 2 Sten

Varde Shape 13



Installations- og Brugervejledning

Revision 4



Tillykke med din nye brændeovn

Brændeovne fra VARDE er stilsikkert skandinavisk design. Skabt med ambitionen om at forene kvalitet, funktion og design. Med en VARDE brændeovn er du og familien sikret et varmt samlingspunkt og rolige kvalitetsøjeblikke i mange år frem.

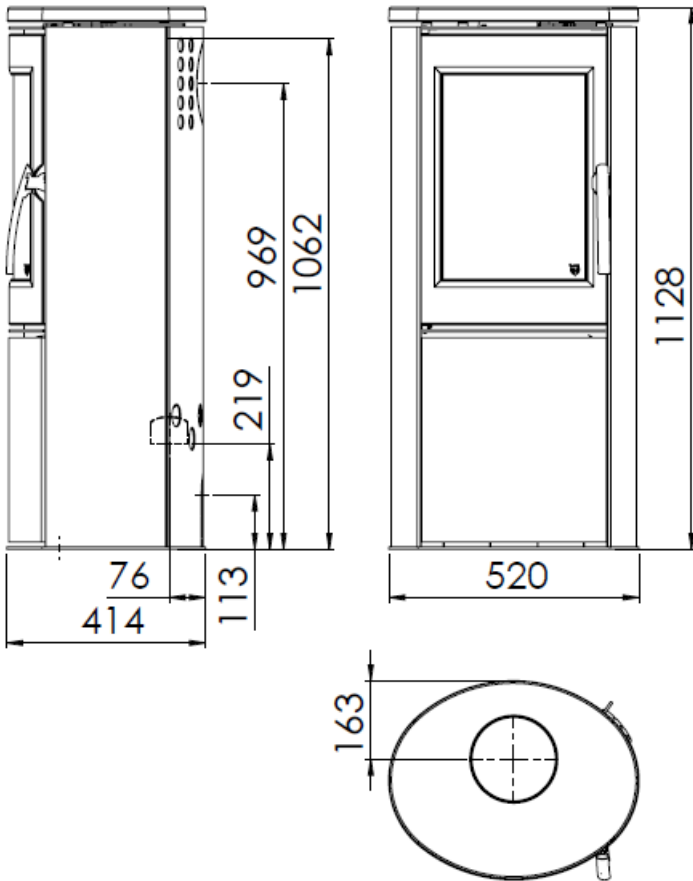


Jan Meldgaard
CEO
Varde Ovne A/S

Indhold

Velkomst og indhold	Side 2
Fakta Shape 1	Side 3
Fakta Shape 2	Side 4
Fakta Shape 13	Side 5
Fakta Shape 1 Sten	Side 6
Fakta Shape 2 sten	Side 7
Regler og godkendelser	Side 8
Gulvmateriale og afstande	Side 9
Installationsafstande	Side 10
Skorstenen	Side 11
Skorstenen tilslutning til ovnen	Side 12
Sådan virker det	Side 13
Sådan virker det	Side 14
Sådan tænder du op og fyrer i brændeovnen	Side 15
Oversigt over løsdele	Side 16
Vermiculite	Side 17
Omkring valg af træ	Side 18
Vedligeholdelse	Side 19
Reservedels liste	Side 20
Sådan retter du fejl	Side 21
Prøvningsattest (RRF)	Side 22
Garantibevis	Side 23

Tekniske data Shape 1

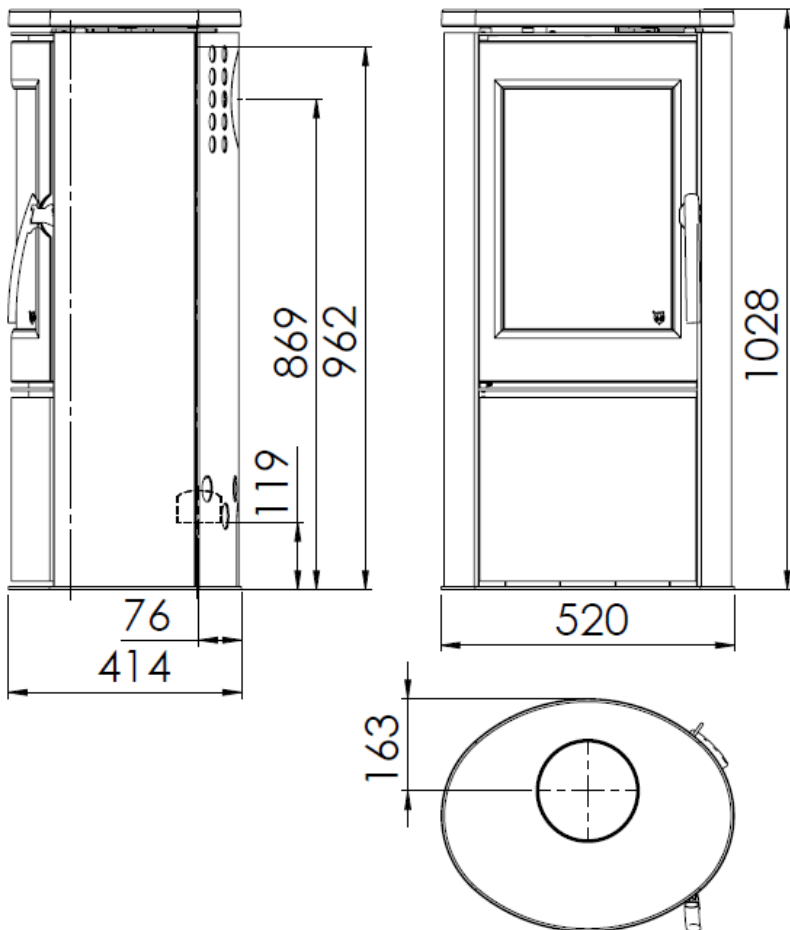


Højde (cm)	113
Bredde (cm)	52
Dybde (cm)	41
Vægt (kg)	124
Effekt	3-7 kW
Nominal effekt	5,4 kW
Opvarmet areal	30-105 m ²
Virkningsgrad	80%
EEl	107
Røggasdata: 285°C ved 25°C, 12 pa.	

Brændkammer: (H x B x D):
26-38x30,0x30,0 cm

Røgafgang Ø 15 cm
 Montagehøjde top: 106 cm
 Montagehøjde bag: 97 cm
 Montagehøjde friskluft tilførsel: 22 cm
 Afstand til ikke brandbart:
 5-10 cm (anbefales)
 Afstand til brandbart:
 Bag=10 cm, Siden=25 cm, Foran=80 cm

Tekniske data Shape 2



Højde (cm)	103
Bredde (cm)	52
Dybde (cm)	41
Vægt (kg)	119
Effekt	3-7 kW
Nominel effekt	5,4 KW
Opvarmet areal	30-105m ²
Virkningsgrad	80%
EEl	107
Røggasdata: 285°C ved 25°C, 12 pa.	

Brændkammer: (H x B x D):
26-38x30,0x30,0 cm

Røggang Ø 15 cm

Montagehøjde top: 96 cm

Montage højde bag: 87 cm

Montagehøjde friskluft tilførsel: 12 cm

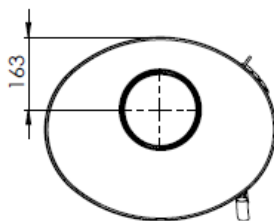
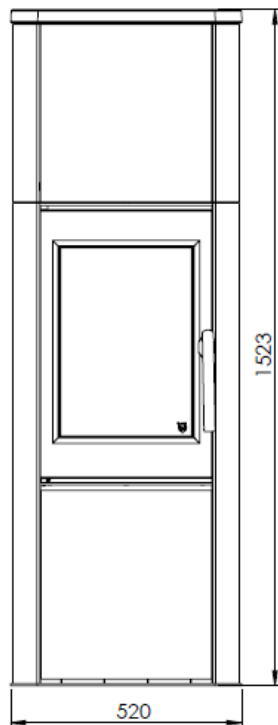
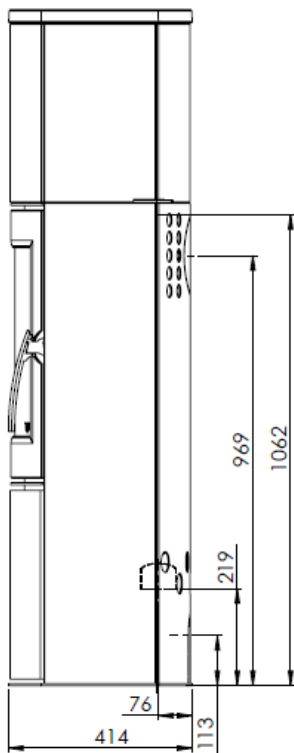
Afstand til ikke brandbart:

5-10 cm (anbefales)

Afstand til brandbart:

Bag=10 cm, Siden=25 cm, Foran=80 cm

Tekniske data Shape 13

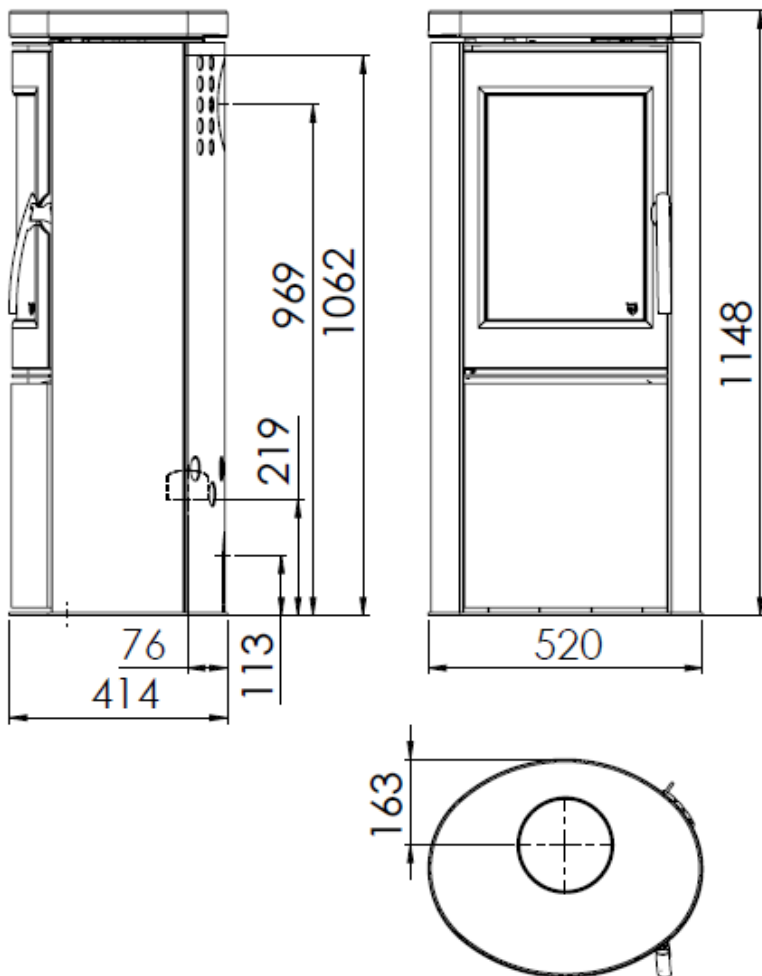


Højde (cm)	152
Bredde (cm)	52
Dybde (cm)	41
Vægt (kg)	142
Effekt	3-7 kW
Nominel effekt	5,0 kW
Opvarmet areal	30-105 m ²
Virkningsgrad	81%
EEl	108
Røggasdata: 295°C ved 25°C, 12 pa.	

Brændkammer: (H x B x D):
26-38x30,0x30,0 cm

Rørgang \varnothing 15 cm
 Montagehøjde top: 106 cm
 Montagehøjde bag: 97 cm
 Montagehøjde friskluft tilførsel: 22 cm
 Afstand til ikke brandbart:
 5-10 cm (anbefales)
 Afstand til brandbart:
 Bag=10 cm, Siden=25 cm, Foran=80 cm

Tekniske data Shape 1 Sten

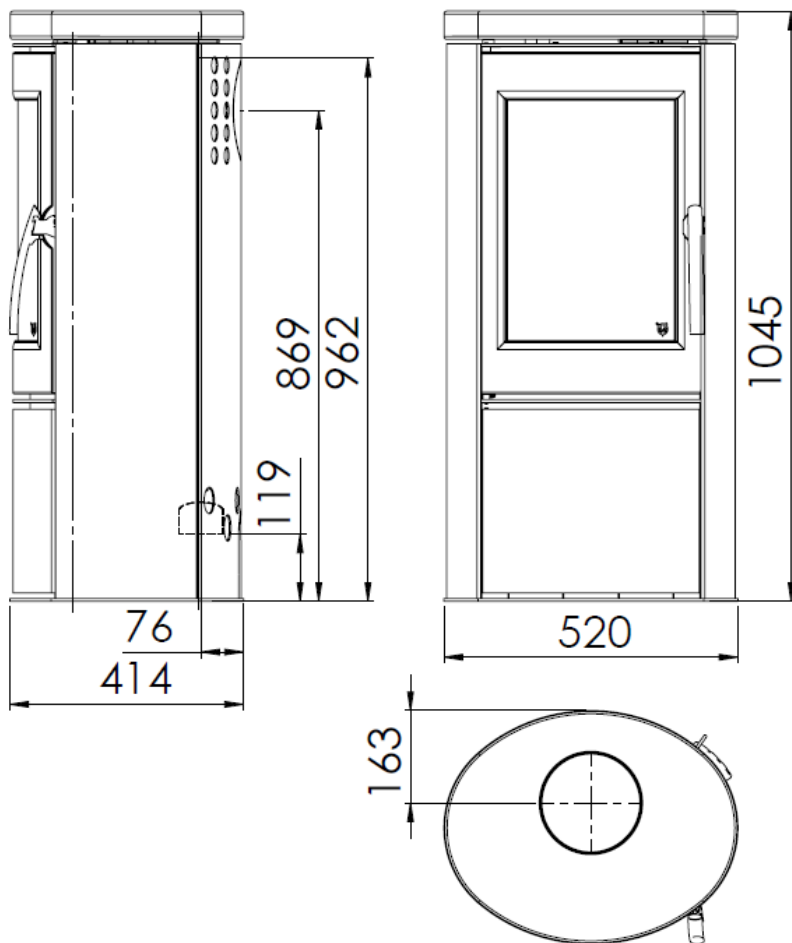


Højde (cm)	115
Bredde (cm)	52
Dybde (cm)	41
Vægt (kg)	199
Effekt	3-7 kW
Nominel effekt	5,4 kW
Opvarmet areal	30-105 m ²
Virkningsgrad	80%
EEI	107
Røggasdata: 285°C ved 25°C, 12 pa.	

Brændkammer: (H x B x D):
26-38x30,0x30,0 cm

Røggang Ø 15 cm
 Montagehøjde top: 106 cm
 Montagehøjde bag: 97 cm
 Montagehøjde friskluft tilførsel: 22 cm
 Afstand til ikke brandbart:
 5-10 cm (anbefales)
 Afstand til brandbart:
 Bag=10 cm, Siden=25 cm, Foran=80 cm

Tekniske data Shape 2 Sten



Højde (cm)	105
Bredde (cm)	52
Dybde (cm)	41
Vægt (kg)	185
Effekt	3-7 kW
Nominel effekt	5,4 kW
Opvarmet areal	30-105 m ²
Virkningsgrad	80%
EEl	107
Røggasdata: 285°C ved 25°C, 12 pa.	

Brændkammer: (H x B x D):
26-38x30,0x30,0 cm

Røggang Ø 15 cm
 Montagehøjde top: 96 cm
 Montagehøjde bag: 87 cm
 Montagehøjde friskluft tilførsel: 12 cm
 Afstand til ikke brandbart:
 5-10 cm (anbefales)
 Afstand til brandbart:
 Bag=10 cm, Siden=25 cm, Foran=80 cm

Vigtigt!

Inden du installerer og tænder op i din nye **Varde Brændeovn** første gang, vil vi anbefale, at du først bruger et par minutter på at læse denne Installations- og Brugervejledning.

Besigtigelse af installationen

Det er meget vigtigt, at installationen besigtiges af en autoriseret skorstensfejer, før brændeovnen tages i brug.

Denne **Varde Brændeovn** er godkendt i henhold til: Europæisk Standard DS/EN 13240 /PrEN 16510 Tysk Stufe 2 og Norsk NS samt §15 for Østrig og har hermed bevis for miljørigtige forbrændingsevner.

Ovnene er egnede til intermitterende forbrænding, ligeledes egnet til skorstene med flere brændeovne tilsluttet.

Anmeldepligt

Der er anmeldelsespligt til den lokale skorstensfejer.

Indtil installation skal brændeovnen opbevares tørt og tempereret.

Ovnen tåler ikke fugt.

Vær opmærksom på, at en evt. eksisterende skorsten ikke nødvendigvis er effektiv nok til en ny, moderne brændeovn.

Gældende regler

Alle lokale forordninger inklusive dem, der henviser til nationale og europæiske standarder, skal overholdes ved installationen. Søg råd og vejledning hvor ovnen er købt eller ved professionel installatør.

NB, alle Varde Brændeovne er lukkede ildsteder.

Professionel installation

Vi anbefaler, at du rådfører dig med den forhandler hvor du har købt ovnen, eller en anden kompetent installatør, da der kan være specifikke ting der skal tages hensyn til ved installationen.

EC Overensstemmelseserklæring.

PRODUCENT

Navn:

Adresse

Varde Ovne A/S

Pottermagervej 1, DK-7100 Vejle, Danmark

Pejse Inspektion

Navn:

Adresse

RRF

Im Lopperfeld 34b, 46047 Oberhausen, Germany

Produkt

Produkttype

Typebetegnelse

Standard

Anvendelse

Brændsel

Særlige betingelser

Varde

Shape 1, 2, 13, 1 sten og 2 sten

Brændeovn, egnede til intermitterende forbrænding

Byggevarer (89/106/EC/) anvendt standard EN 13240

Opvarming af bolig

Træ

Ingen

CE-Mærkning

Udstedt

Nominal effekt

Brændselstype

Røggas temperatur

Virkningsgrad

Co-udslip

2014

5,4 kW

Træ

285 °C

80%

0,07 %

Jan Meldgaard

CEO

Varde Ovne

**Der vil generelt kunne findes råd og vejledning på Varde Ovnes hjemmeside.
www.vardeovne.dk**

Gulvmateriale:

Hvis brændeovnen skal stå på et gulv, der kan brænde, skal der naturligvis dækkes af med ikke-brandbart materiale, som f.eks. en stålplade, glasplade, klinker eller kunstskiferplade. Gulvpladen skal nå mindst 15 cm ud fra ovnens sider og mindst 30 cm ud fra forsiden. Vi anbefaler dog 50 cm foran. Gulvkonstruktionen skal ligeledes kunne bære ovnens + evt. skorstenens samlede vægt.

Ovn	Vægt i kg
Shape 1	124
Shape 2	119
Shape 13	142
Shape 1 Sten	199
Shape 2 Sten	185

Installationsafstande:

Hvis væggen ikke er brandbar, må ovnen placeres helt op til væg. Vi anbefaler dog at holde en afstand på 5-10 cm, der muliggør rengøring bag ovnen. Der skal være mulighed for adgang til renselåge.

Opstilling af brændeovne i forhold til brandbart materiale.

Der anbefales at der skal være 45 cm (Lovkrav i Danmark) afstand fra yderkant af røgrør til brandbart materiale.

Være opmærksom på at der kan være andre nationale og lokale regler for afstande til brandbart materiale. Rådfør dig med din lokale skorstensfejer.

Ovnes individuelle afstande til brandbart materiale kan ses på side 10 eller under teknisk data.

Frisklufttilførsel

I det rum, hvor brændeovnen skal monteres, skal du sørge for, at der er tilstrækkelig frisklufttilførsel. Forbrændingen bliver kun rigtig, hvis der hele tiden tilføres ny ilt.

Dette kan f.eks. gøres ved at etablere ventilationsventiler i væggene. Disse luftriste må ikke kunne blokeres.

Den luftmængde, der bruges til forbrændningen, er ca. 14-20 m³/h.

Installations afstande:

Brændeovnen skal iht. gældende regler overholde følgende minimumsafstande til brandbare vægge og materialer:

Til siderne : 25 cm

Bagved : 10 cm

Møbleringsafstand : 80 cm

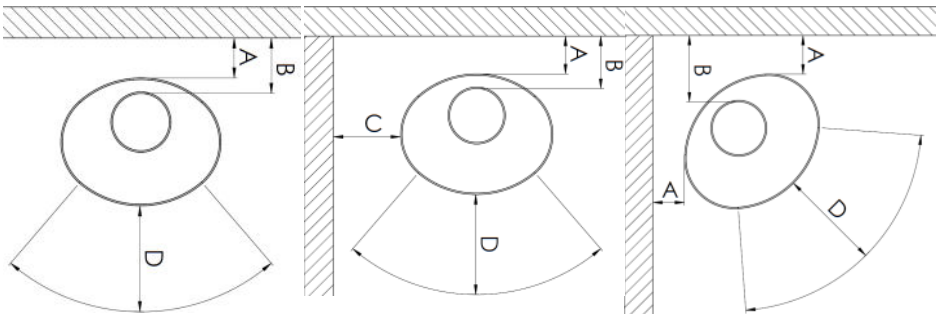
NB! Bemærk at B (fra skorstensrør til væg) er en anbefaling. Der kan være lokale/nationale regler der er anderledes.

Ifølge bygningsreglement BR18 er det et lovkrav i Danmark, at ved anvendelse af et Ø15 cm uisoleret skorstensrør, skal der være mindst 45 cm fra røret til brandbar væg eller loft.

Shape 1, 2, 13 og 1, 2 sten

A	10 cm	C	25 cm
B	45 cm	D	80 cm

Alle Shape modeller



Skorstenen:

Der skal altid anvendes en skorsten med en diameter på mindst 15 cm. Det svarer til en lysning på 175 cm². Husk at sørge for, at den er høj nok til, at **trækforholdene** er i orden, og at røgen ikke generer dine naboer.

Hvis din skorsten har et reguleringsspjæld, så trækket kan reguleres, skal du være opmærksom på, at spjældet ikke må kunne lukkes helt. Der skal altid være mindst 20 cm² fri passage gennem skorstenen.

Det kan i nogle tilfælde være en fordel på dage, hvor det blæser kraftigt.

Ved nominal drift er ovnen testet med et røggasmasseflow på 5,5 g/sek. og med en røggas-temperatur på 285 °C ved en rumtemperatur på 25 °C.

En Varde brændeovn er altid forsynet med en røgvenderplade. Den sørger for, at røgens vej til skorstenen bliver så lang som mulig. På den måde sikres at røgens varme afgives i dit hjem i stedet for i den frie luft. Røgvenderpladen ligger løst i ovnens brandkammer, og du bør sikre dig, at pladen er skubbet helt tilbage mod brændkammerets bagplade.

Trækforhold

Spørg din skorstensfejer, hvordan trækket fra din skorsten bliver bedst.

Skorstenshøjde

Henvend dig eventuelt til din skorstensfejer, som vil kunne hjælpe dig med den rigtige højde.



Kondensdræn i røgstuds

Din ovn er monteret med en støbejerns røgstuds fra Varde Ovn.

Røgstudsen er beregnet til et røgrør med indvendig diameter på 150 mm.

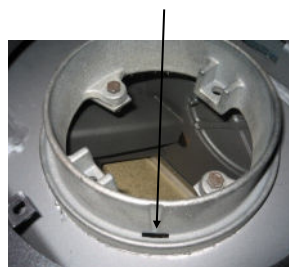
Du kan selv etablere et kondensdræn, hvis din stålskorsten skal monteres i ovnens topudgang:

- Slå et hul i bunden af den udvendige rille (ved mærket), med en lille mejsel eller lignende, herved laver du selv kondensdrænet hvis du har brug for det.

Markering af kondensdræn.

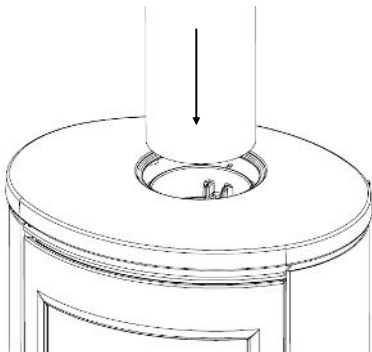


Slå hul igennem med en mejsel eller lignende.

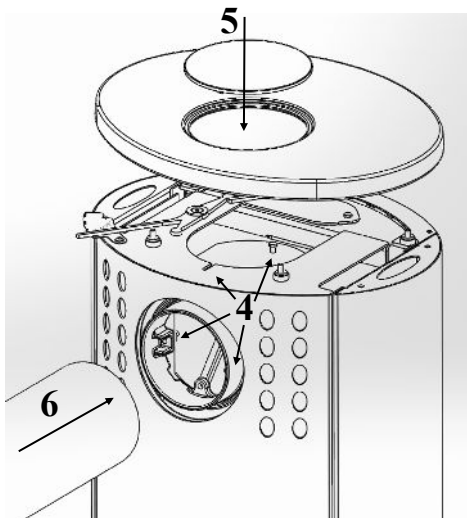
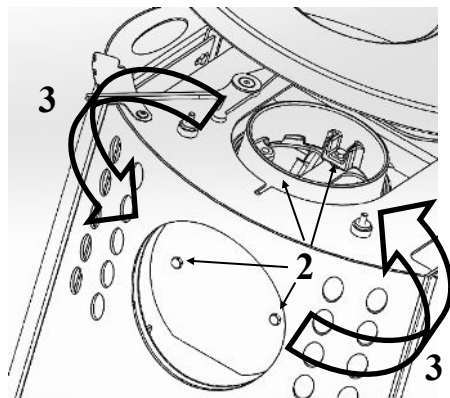
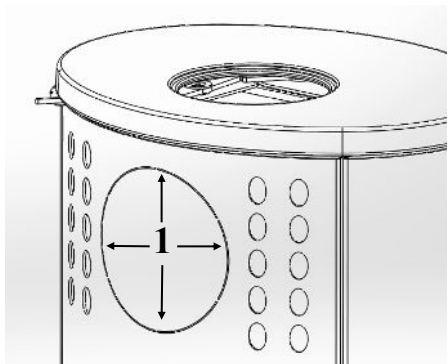


Tilslutning af røgrør:

Tilslut ovnen med topafgang.



Tilslut ovnen med bagudgang.

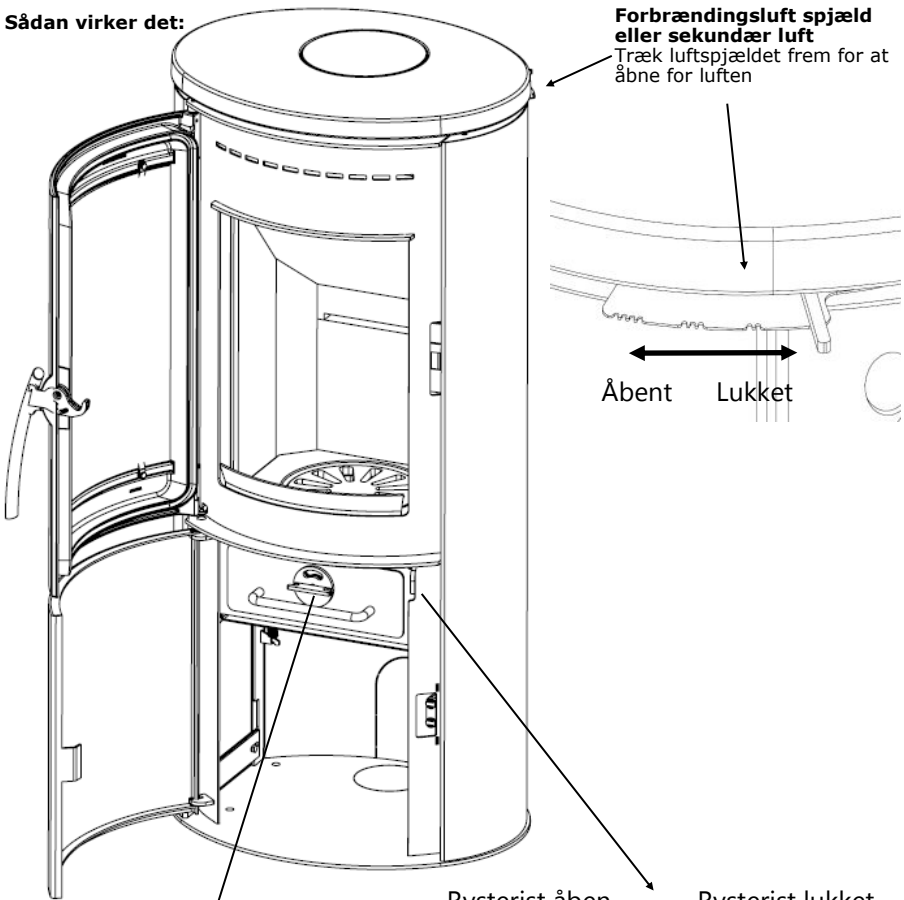


- 1: Skær rondeller væk i begge lag bagplader
- 2: Skru bolte ud i røgstuds og blændplade
- 3: Byt om på blændplade og røgstuds
- 4: Spænd bolte i blændplade og røgstuds
- 5: Læg topplade på plads.
Bemærk ! Dæk pladen til at lukke hullet i top pladen medfølger ikke.
- 6: Monter røgrør

Sådan virker det:

Forbrændingsluft spjæld eller sekundær luft

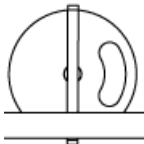
Træk luftspjældet frem for at åbne for luften



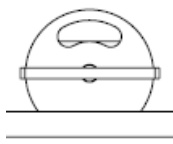
Åbent Lukket

Rysterist åben

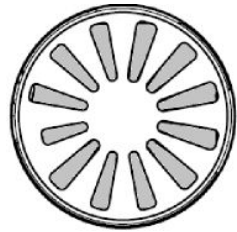
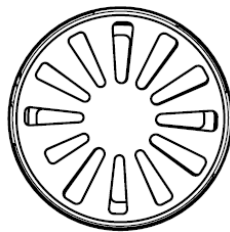
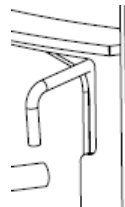
Rysterist lukket

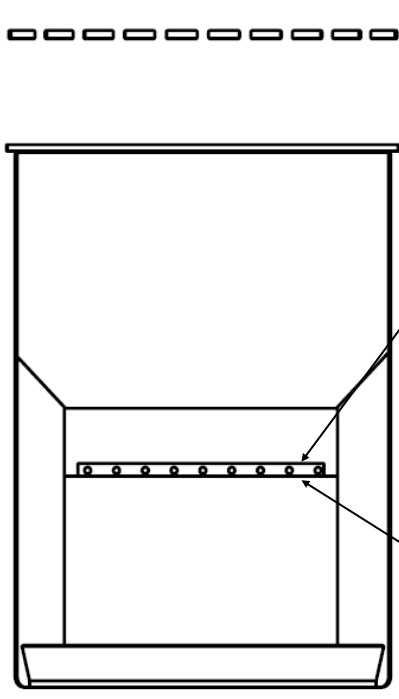


Optændingsluft
På askeskuffen - lukket



Optændingsluft
På askeskuffen - Åben
Husk at lukke for optændingsluften igen når ilden har fat





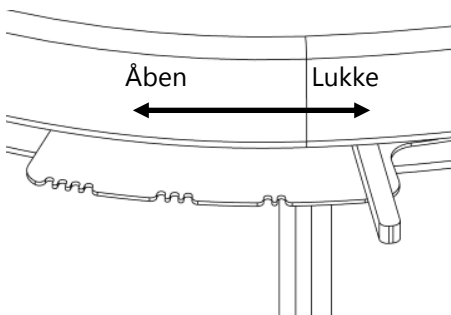
Den tredje luft

er en konstant tilført luftmængde, der er med til at få ovnen til at brænde endnu mere rent og bl.a. nedsætte forbrændingens indhold af tjære og sod til absolut minimale størrelser. Ved optimal forbrænding vil du kunne opleve, at glas og brændkammer vil brænde helt rent, samt den tilbageværende mængde aske vil være minimal.

Max højde af brænde

Forbrændingsluft

Forvarmet luft til forbrændingen (sekundærluft). Den skal tilpasses i hvert enkelt tilfælde. Et højt skorstenstræk, kræver mindre tilførsel af forbrændingsluft.



Overophedning

Det kan sker, hvis du fylder for meget brænde i ovnen, eller hvis forbrændingen får for meget luft. Dette kan f.eks. ske ved at pakningerne i ovnen ikke lukker tæt, eller askskuffen ikke er ordentlig lukket.

Overophedning kan i yderste konsekvens føre til skorstensbrand. Ligeledes slider overophedning meget på ovnen, både på sliddele såsom pakninger, glas, vermiculite og på ovnen i sig selv.

Sådan tænder du op og fyrer i brændeovnen:

Når du fyrer op i brændeovnen første gang, vil lakeringen hærde op, og det vil ryge fra ovnen og give en brændt lugt, der forsvinder ved kraftig udluftning. Vi anbefaler derfor at åbne døre og vinduer, så der opnås gennemtræk.

Ved denne hærdningsproces bliver lakken blød og sårbar, undlad derfor at berøre de lakerede flader. Vi anbefaler også, at du jævnlige de første par timer åbner og lukker lågen for at undgå, at lågens pakning klæber sig fast i lakken.

Brug **aldrig** brandfarlige væsker som sprit eller benzin, når du tænder op!

Vi vil anbefale dig at anvende en såkaldt "Top-Down" optænding, hvor du tænder træet i toppen af brandkammeret i stedet for i bunden. Denne metode er den mest miljøvenlige måde du kan tænde op på. Samtidig vil lågens glas også have lettere ved at holde sig rent.

Du krydslægges 2- 4 mindre brændestykker på brandkammerets bundplade (ca. 0,7-1,1 kg.), de skal placeres så der er lidt afstand mellem de enkelte stykker.

Ovenpå krydslægges 8-12 mindre træpinde (0,4-0,7 kg.), på toppen af og ind imellem træpindene lægges 1-2 optændingsblokke. Alt i alt omkring 1,5 kg træ.

Det er lettest at tænde op, hvis der ligger et tyndt lag aske i bunden af ovnen.

Inden du tænder op, skal der kunne komme luft op igennem bundristen, og rossetten i askeskuffen for **optændingsluften** skal være åben, og spjældet over lågen for forbrændingsluften trækkes mod højre så der er åbnet helt for **forbrændingsluften**.

Når ilden brænder fint skal du huske at lukke for optændingsluften igen, da ovn og skorsten ellers kan blive overophedet og garantien på ovn og skorsten derved bortfalder. Husk at kontrollere at askeskuffen ligeledes er lukket ordentligt.

Du vil dog i langt de fleste tilfælde være nødt til selv at finde den **bedste indstilling** af forbrændingsluften, da f.eks. skorstenstræk, skorstenshøjde og brændets kvalitet spiller en afgørende rolle for, hvordan lige netop din brændeovn indstilles bedst.

Hvis ovnens nominelle varmeydelse bliver for stor i forhold til varmebehovet, kan du reducere varmeydelsen på følgende måde:

- Anvend en mindre brændemængde end normalt, f.eks. 0,9 - 1,2 kg. og meget gerne bestående af mindre stykker træ. Giv fuld luft for at antænde træet ordentligt, dernæst kan du reducere forbrændingsluften, måske ned til ca. 30 %. Du må dog aldrig lukke så meget for luften, at ilden går ud, der skal altid være klare flammer.

Med denne metode kan det, afhængigt af skorstenstræk, brændets kvalitet osv., lade sig gøre at reducere ovnens varmeydelse fra nominelt 5,4 kW ned til måske 3-3,5 kW.

Du skal være opmærksom på, at det kan føre til en dårlig forbrænding, hvis der reguleres for meget ned for forbrændingsluften, hvilket resulterer i en dårligere virkningsgrad og forhøjede emissionsværdier i røgen. (øget forurening).

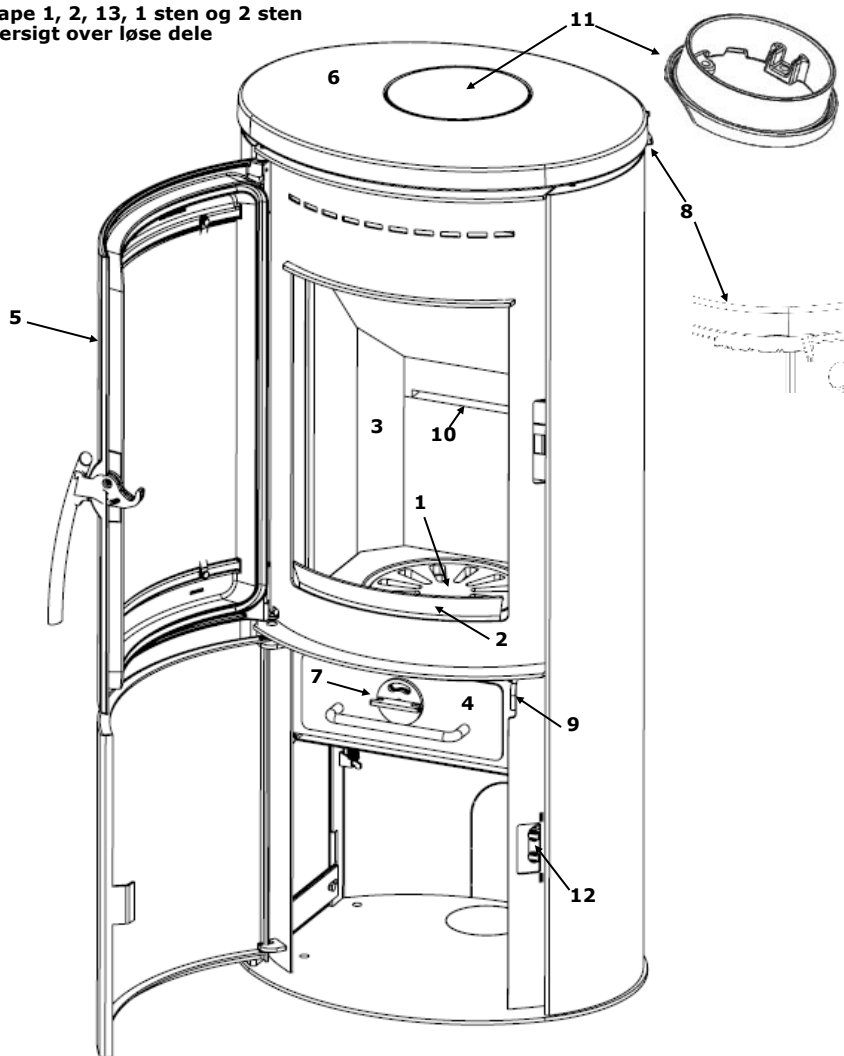
Ved genfyring anbefales det først at åbne lågen og lægge nyt træ på, når der kun er gløder tilbage i brandkammeret. Hvis der er flammer, er der stadig røg- og gasudvikling og afhængigt af, hvor effektiv en skorsten du har, er der fare for, at du får et røgdugslag ud i stuen. Ved genfyring skal brændet **lægges** ind, brug handske.

Oplever du problemer med fyring og funktion, se afsnittet: **Sådan retter de fejl.**

For at opnå den nominelle varmeydelse anbefales, kan variere som følge af skorstenens effektivitet:

Indfyrringsmængde [kg]	Optændingsluft [%]	Forbrændingsluft [%]	Nominel Ydelse [kW]	Skorstens-træk [PA]	Virkningsgrad [\geq i %]	Genfyrringsinterval ved nominel ydelse [minutter]
1,3	0 (lukket)	ca. 60	5,4	12	80	ca. 45

Shape 1, 2, 13, 1 sten og 2 sten
Oversigt over løse dele



1. Rysterist
2. Brændefang
3. Vermiculit
4. Askeskuffe
5. Støbejerns dør
6. Topplade
7. Luftrosette til optændingsluft
8. Sekundær luftspjæld
9. Stang til rysterist
10. Tertiær luft bjælke (den tredje luft)
11. Røgstuds
12. Magnet for bundlåde, kan variere på modeller

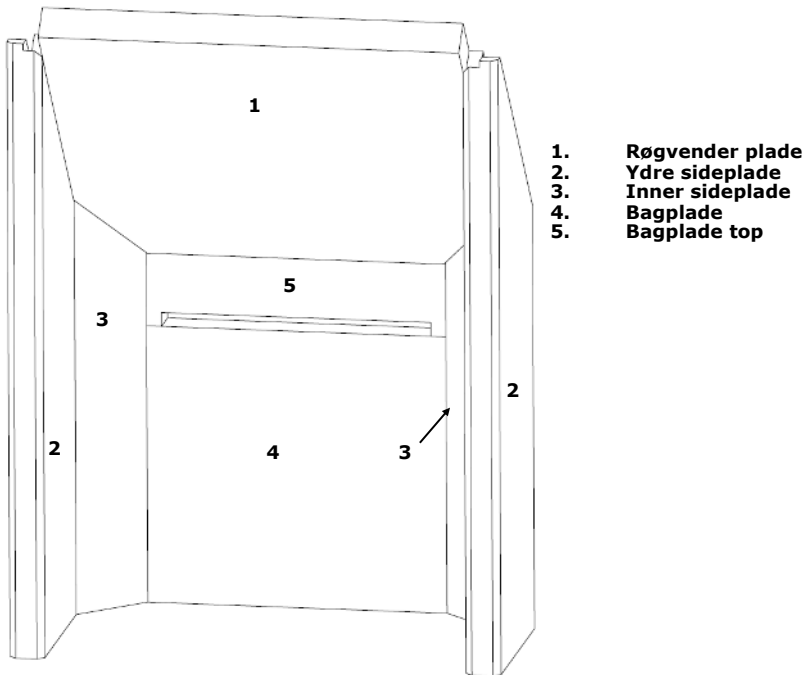
Vermiculit

Pladerne i brandkammeret kaldes **vermiculitplader** og de vil med tiden blive nedslidte. Det samme gælder i øvrigt for røgvenderpladen. du behøver ikke at udskifte pladerne før revnen er større end ca. ½ cm bred.

Vermiculit

Et særligt brandsikkert materiale lavet af presset sten granulat, der ligner spånplade. Pladerne isolerer og sikrer, at ovnen ikke bliver slidt. Vermiculitplader er uden for garantien. Vermiculit er et **meget porøst** materiale og skal behandles forsigtigt.

Der må kun anvendes originale reservedele fra Varde Ovne A/S



Sådan udskifter du vermiculit beklædningen

1. Røgvenderplade / top pladen, løftes let op og ydre side vippes ud, og kan kantes ud diagonalt.
2. Røgvenderplade / top pladen, løftes let op og inner side vippes ud.
3. Toppladen drejes let diagonalt og tages ud.
4. De to bagplader kan nu let løftes ud.

For montering, følg pkt. 4 og fortsæt mod pkt. 1.

Hvilket træ er bedst?

Generelt er bøg den bedste træsort at fyre med. Det brænder jævnt og giver ikke megen røg, og asken er ren og fylder meget lidt. Ask, ahorn og birk er udmærkede alternativer.



Hvor store stykker kan man bruge?

Træ med en diameter på mere end 8-10 cm bør kløves. Brændet skal være 20-25 cm i længden. Ved brug af større fyrimængder end nævnt i tabel nederst på siden, belastes ovnen med en større varmemængde, end den er beregnet til, hvilket medfører en højere skorstens-temperatur og en lavere virkningsgrad. Derved kan skorsten og ovn blive beskadiget, og garantien bortfalder.

Optændingspinde

Længde: 20 -25 cm

Størrelse 3x3 cm

Normal mængde: 10-15 pinde (ca. 1,5 kg)

Brændeknuder

Længde: 25-30 cm

Diameter: max. 10 cm

Normal mængde: 2-3 knuder (ca. 1,3 kg)

Den nye brændeovn

Når du fyrer op i brændeovnen første gang, vil lakeringen hærde op, og det vil ryge fra ovnen og give en brændt lugt, der forsvinder ved kraftig udluftning. Vi anbefaler derfor at åbne døre og vinduer, så der opnås gennemtræk.

Ved denne hærdningsproces bliver lakken blød og sårbar, undlad derfor at berøre de lakerede flader. Vi anbefaler også, at du jævnlige de første par timer åbner og lukker lågen for at undgå, at lågens paksnor klæber sig fast i lakken.

Hvad du kan fyre med.

Denne **Varde Brændeovn** er godkendt og afprøvet for fyring med træ. Der må kun fyres med tørt træ med max. 21% vandindhold og en størrelse, der er afpasset brandkammerets størrelse. Det giver både en masse løbesod, miljøgener og en dårlig brændsøkonomi at fyre med vådt træ. Nyfældet træ indeholder cirka 60-70% vand, og det gør det fuldstændig uegnet til fyringsbrug. Du skal regne med, at nyfældet brænde skal stå staket til tørring under et halvtag i mindst et år, før det kan bruges til fyring.

Brug ikke! - Tænk på Miljøet

Brug ligeledes **aldrig** giftigt træ som limtræ, spånplader, malet eller imprægneret træ. Ved afbrænding vil disse aldeles uegnede materialer ændre ovenns forbrændingsegenskaber, hvilket vil påvirke ovnens ydelse, og kan resultere i overophedning af ovnen hvorved garantien bortfalder. Derudover vil afbrænding af sådanne materialer medføre en meget ubehagelig røg med ekstremt høje forureningsniveauer.

Topdown optænding

Læg ikke mere brænde højere end anvist side 14.



Vedligeholdelse:

Som alt andet, du bruger i din hverdag, skal brændeovnen naturligvis vedligeholdes. Du bør kun rengøre din brændeovn, når den er kold. På ydersiden tørres den af med en tør klud, mens du regelmæssigt bør rense den indvendigt. Selve brandkammeret rengøres for aske, sod og tjærerester. du bør også tage røgvenderpladen ud, da snavs og sod vil lægge sig bag på den, samt kontrollere, om der er fri adgang gennem rørør og skorsten. Du bør også kontrollere pakningerne i lågen og askeskuffen for slid. Er de utætte, skal de skiftes. Husk også at smøre lågens hængsler efter behov.

Glasrude

For rengøring af ruden, anbefaler vi VARDE glasrens, som kan købes ved vores forhandlere.

Askeskuffen skal med jævne mellemrum tømmes, og det kan uden problemer ske i din skraldespand. Men du skal naturligvis være sikker på, at der ikke er gløder tilbage i asken. Hvis du er i tvivl om rensning eller vedligeholdelse, kan du tage kontakt til den forhandler, der har solgt dig brændeovnen, eller til din skorstensfejer.

Specielt efter en længere periode, hvor du ikke har benyttet brændeovnen, skal du før optænding sikre, at der ikke er blokeringer i rørør og skorsten.

Ovnens lakerede overflade kan på udsatte steder nedslides, hvis du udsætter brændeovnen for **overophedning**. Dette kan dog repareres med en speciel Senotherm® maling på spraydåse, som kan købes hos din forhandler.

Pladerne i brandkammeret kaldes **vermiculit plader** og de vil med tiden blive nedslidte. Skulle et brændestykke beskadige en vermiculite plade, har det ingen betydning for forbrændingen. du behøver ikke at udskifte pladerne før revnen bliver ca. ½ cm bred.

Der må kun anvendes originale reservedele fra Varde Ovne A/S

Lågen er påmonteret en lukkefjeder, der trækker lågen ind. Dette er i visse lande et myndighedskrav (ikke i Danmark). I hængselsiden sidder fjederen fast, den kan afmonteres, hvis du ikke ønsker at have lågen fjederbelastet.

Der må ikke foretages uautoriserede ændringer på brændeovnen.

Alle udvendige dele på brændeovnen vil under drift blive meget varme, og du bør derfor udvise fornøden forsigtighed.

VIGTIGT!!

Skorstensbrand

Bliver du udsat for skorstensbrand, skal du gøre følgende:

- Luk for alle lufttilførsler på brændeovnen og ring **112**.

(De fleste skorstensbrande går i sig selv igen, når der bliver lukket for lufttilførslen på brændeovnen).

Som minimum skal du kontakte din skorstensfejer, som derefter vil kontrollere ovn og skorsten for skader.

Reservedels liste:

Brændefag, Vare nr. og EAN-nummer

Alle modeller : 100482 / 5703505040179

Top Cover, Vare nr. og EAN-nummer

Shape 1 og 2 Sten: 100701 / 5703505049233 (Stål Ø165 VO logo)

Shape 1 og 2 : 100266 / 5703505033546 (Støbejern)

Glas, Vare nr. og EAN-nummer

Alle Modeller : 100278 / 5703505039883

Håndtag, Vare nr. og EAN-nummer

Alle modeller : 100398 / 5703505041985

Askeskuffe, Vare nr. og EAN-nummer

Alle modeller : 100394 / 5703505041992

Vermiculit Sæt, Vare nr. og EAN-nummer :

Alle modeller : 100308 / 5703505039890

Pakning til glas og askeskuffe, Vare nr. og EAN-nummer 100443 / 5703505045457

Pakning til døren inkl. lim, Vare nr. og EAN-nummer: 100351 / 5703505040162

Glasrens på spray, Vare nr. og EAN-nummer: 100493 / 5703505045471

Reparations spray til lakken

Sort 400 ml: 100603 / 5701909002069

Grå 400 ml : 100604 / 5701909006142

Sådan retter du fejl.

Røg slår ud i rummet:

- Dårligt træk i skorstenen.
- Kontroller om røgrøret eller skorstenen er stoppet til.
- Kontroller om **skorstenshøjden** er rigtig ifht. omgivelserne.

Glasset og/eller skorstenen soder:

- Brændet er for vådt.
- Forbrændingen får ikke nok forbrændingsluft (sekundær luft)
- Du har lukket for tidligt for optændingsluften, da du tændte op.
- Der skal hele tiden være klare flammer i brandkammeret.

Ovnen varmer ikke:

- Brændet er for vådt (energien går til tørring) eller for dårligt.
- Kontroller røgvenderpladens placering (fri passage for røgen).
- Der bliver ikke tilført tilstrækkeligt forbrændingsluft (sekundærluft).

Forbrændingen løber løbsk:

- Pakningerne i lågen eller askeskuffen er blevet utætte (skal skiftes).
- Trækket er for kraftigt i skorstenen (monter et spjæld i skorstenen).
- Kontroller at der er lukket for optændingsluften.

Rysteristen sidder fast:

- Kontroller om der sidder træ, søm el.lign. i klemme.
- Kontroller om rysteriststangen sidder korrekt.

Om genanvendelse

Emballage

Af hensyn til miljøet bør emballagen bortskaffes efter lokal gældende regler for affalds sortering. Emballagen er 100% genbrugelig.

Keramisk glas

Keramisk glas skal afleveres på den lokale genbrugsstation og sorteres sammen med keramik og porcelæn, hvor det sendes på deponi.

Vermiculit

Vermiculit plader fra ovnen skal afleveres på den lokale genbrugsstation, hvor det sendes på deponi.

PRØVNINGSATTEST

Rhein-Ruhr Feuerstätten Prüfstelle • Im Lipperfeld 34 b • 46047 Oberhausen

- ❖ Anerkendt prøveinstitut i h. t. Delstatsbyggevedtægterne, reg.nr.: NRW 15
- ❖ Anerkendt prøveinstitut for byggetilsynsmæssige tilladelser
- ❖ Anerkendt DIN CERTCO prøveinstitut, reg.nr.: PL 139
- ❖ Anerkendt prøveinstitut, godkendt af Europakommissionen, notified body: 1625



Rhein-Ruhr Feuerstätten Prüfstelle



Kontrolerklæring nr. RRF – 40 14 3655


Prøvens art	Prøve i h. t. DIN EN 13240		
Genstand for prøven:	Brændeovn Shape 1, Shape 2		
Ordregiver:	Varde Ovne A/S, Soldalen 12, DK – 7100 Vejle		
Nominal varmeydelse:	5,0 kW		
Støvemissionen:	23 mg/m ³ _n ved 13% O ₂ efter CEN/TS15883, Annex A. 1 (DINplus metode)		
OGC	64 mg/m ³ _n ved 13 % O ₂ efter CEN/TS15883, Kapitel 4		
Virkningsgrad:	80 %		
CVR nr.:	21554979	P-nr.:	1005018532

Prøvningsresultater: CO-volumenprocenten i forbrændingsgassen i ovennævnte brændeovn udgør ved en nominal varmeydelse ifølge prøvebetingelserne i DIN EN 13240 med prøvebrændslet brændestykker 0,07 vol.-%, (875 mg/m³_n) relateret til 13 % O₂.

Bemærk venligst, at de oplyste værdier er uddrag af prøvningsrapporten.

Det attesteres herved at ovenfor nævnte fyringsanlæg opfylder emissionskravene i: Bilag 1 til bekendtgørelse nr. 46 af 22/01/2015 vedr. regulering af luftforurening fra fyringsanlæg til fast brændsel under 1 MW (1. og 2. trin).

Godkendelsesafdelingens leder


Dipl.-Ing. S. Müller
Oberhausen, 08.06.2015

Skorsensfejer påtegning

Dato, underskrift

PRØVNINGSATTEST

Rhein-Ruhr Feuerstätten Prüfstelle • Im Lipperfeld 34 b • 46047 Oberhausen

- ❖ Anerkendt prøveinstitut i h. t. Delstatsbyggevedtægterne, reg.nr.: NRW 15
- ❖ Anerkendt prøveinstitut for byggetilsynsmæssige tilladelser
- ❖ Anerkendt DIN CERTCO prøveinstitut, reg.nr.: PL139
- ❖ Anerkendt prøveinstitut, godkendt af Europakommissionen, notified body: 1625



Kontrolerklæring nr. RRF – 40 15 4056

Prøvens art	Prøve i h. t. DIN EN 13240		
Genstand for prøven:	Brændeovn Shape 13		
Ordregiver:	Varde Ovne A/S , Soldalen 12, 7100 Vejle, Danmark		
Nominel varmeydelse:	5,0 kW		
Støvemissionen:	28 mg/Nm ³ ved 13% O ₂ efter CEN/TS15883, Annex A. 1 (DINplus metode)		
OGC	80 mg/Nm ³ ved 13 % O ₂ efter CEN/TS15883, Kapitel 4		
Virkningsgrad:	81 %		
CVR nr.:	21554979	P-nr.:	1005018532

Prøvningsresultater: CO-volumenprocenten i forbrændingsgassen i ovennævnte brændeovn udgør ved en nominel varmeydelse ifølge prøvebetingelserne i DIN EN 13240 med prøvebrændslet brændestykker 0,10 vol.-%, (1250 mg/Nm³) relateret til 13 % O₂.

Bemærk venligst, at de oplyste værdier er uddrag af prøvningsrapporten.

Det attesteres herved at ovenfor nævnte fyringsanlæg opfylder emissionskravene i: Bilag 1 til bekendtgørelse nr. 46 af 22/01/2015 vedr. regulering af luftforurening fra fyringsanlæg til fast brændsel under 1 MW 1. og 2. trin.

Godkendelsesafdelingens leder

C. Droll

Oberhausen, 26.08.2015

Skorstensfejer påtegning

Dato, underskrift

Garanti

Alle **Varde Brændeovne** gennemgår nøje kvalitetskontrol, og vi lægger en ære i at levere et ensartet kvalitetsprodukt hver eneste gang. Når det så er sagt, kan der forekomme fabrikationsfejl, hvorpå vi giver **5 års garanti**.

Garantien omfatter ikke:

- Sliddele, såsom Vermiculiteplader i brændkammer, glas, greb, pakninger, støbejernsbund eller rysterist.
- Skader, som følge af forkert betjening, som f.eks. overophedning, ikke godkendt bændels, forkert tilslutning, manglende eller forkert vedligeholdelse mm. (se denne brugervejledning)
- Skader, der er forårsaget af ydre påvirkninger af fysisk karakter.
- Transportomkostninger i forbindelse med evt. garantireparation.
- Montering / demontering ved garantireparation.
- Erstatning for eventuelle følgeskader, herunder skader på andre genstande.

Al henvendelse vedrørende reklamationer skal gå gennem den forhandler hvor brændeovnen er købt.

Ved henvendelse på reklamationer, skal der foreligge billeder af reklamationen, købskvittering og 16 cifret serie nummer, som findes bag på ovnen.



Pottemagervej 1, 7100 Vejle, Danmark. www.vardeovne.dk