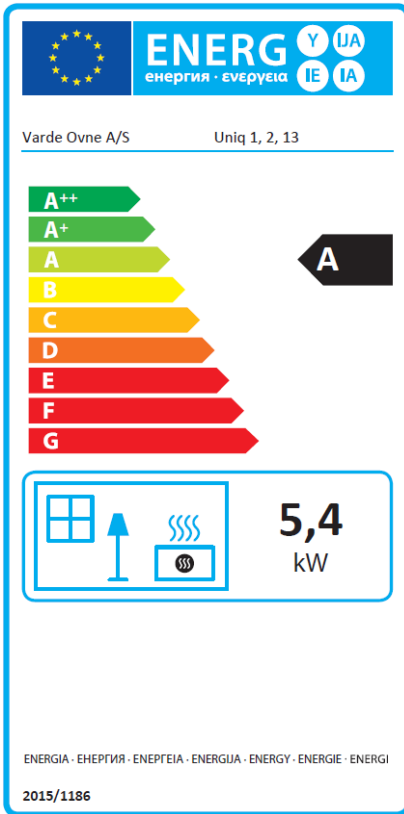


Varde UniQ

Asennus- ja käyttöohje



VARDE OVNE

Onnea uuden takan johdosta!

Tanskalainen Varde Ovne A/S on erikoistunut toimiviin, ympäristöystävällisiin, laadukkaisiin design-takkoihin.

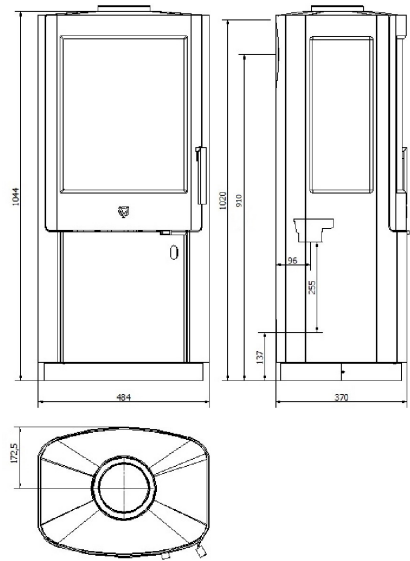
Sisällys

Johdanto ja sisällys	Sivu 2
Varde Uniq 1:n tekniset tiedot	Sivu 3
Varde Uniq 2:n tekniset tiedot	Sivu 4
Varde Uniq 13:n tekniset tiedot	Sivu 5
Säännökset ja hyväksynnät	Sivu 6
Lattiamateriaali ja turvaetäisyydet	Sivu 7
Savupiippu	Sivu 8
Tuloilma	Sivu 9
Käyttö	Sivu 10
Yleiskuva ja irto-osat	Sivu 11
Vermikuliitti	Sivu 12
Huolto	Sivu 13
Polttopuun valinta	Sivu 14
Näin sytytät tulen ja poltat tulta takassa	Sivu 15
Vikatilanteet	Sivu 16
Varaosat	Sivu 17
Raitisilman saanti	Sivu 18
Suoritustasoilmoitus	Sivu 19
Takuutodistus	Sivu 20



VARDE OVNE

Tekniset tiedot Varde Uniq 1



Malli: Uniq 1

Korkeus (mm)	1044
Leveys (mm)	484
Syvyys (mm)	364
Paino (kg)	110
Teho	3–7 kW
Nimellisteho	5,4 kW
Lämmitysala	30–105 m ²
Hyötysuhde	76 %
EEl	101

Savukaasu: 5,5 g/s, 288 °C 20 °C:ssa, 12 pa.

Tulipesän mitat (K x L x S):

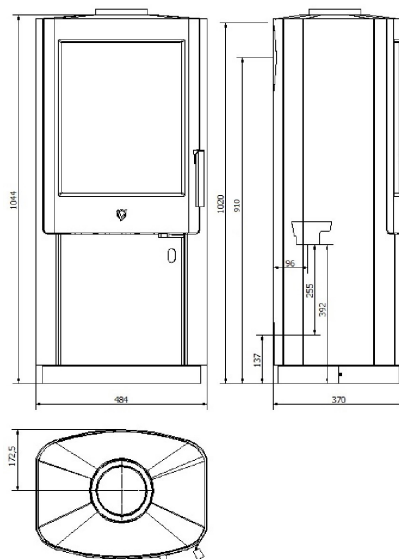
380 x 350 x 250mm

Hormiliitäntä Ø 15 cm

Turvaetäisyys: palamattomaan aineeseen:
5–10 cm (suositus)

Turvaetäisyys palavaan aineeseen:
takana 15 cm, sivuilla 35 cm, edessä 85 cm

Tekniset tiedot Varde Uniq 2



Malli Uniq 2

Korkeus (mm)	1044
Leveys (mm)	484
Syvyys (mm)	364
Paino (kg)	104
Teho	3–7 kW
Nimellisteho	5,4 kW
Lämmitysala	30–105 m ²
Hyötysuhde	76 %
EEl	101
Savukaasu: 5,5 g/s, 288 °C 20 °C:ssa, 12 pa.	

Tulipesän mitat (K x L x S):

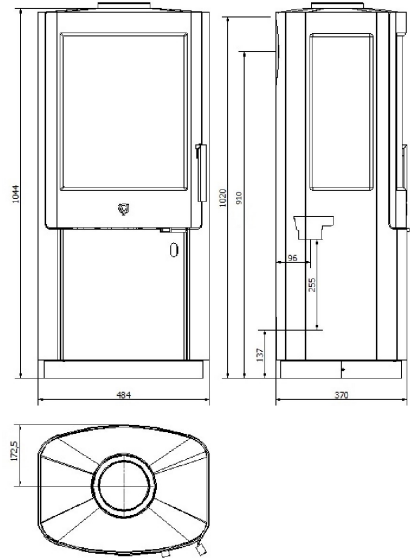
380 x 350 x 250mm

Hormiliitäntä Ø 15 cm

Turvaetäisyys: palamattomaan aineeseen:
5–10 cm (suositus)

Turvaetäisyys palavaan aineeseen:
takana 15 cm, sivuilla 35 cm, edessä 85cm

Tekniset tiedot Varde Uniq 13



Malli: Uniq 13

Korkeus (mm)	1160
Leveys (mm)	484
Syvyys (mm)	364
Paino (kg)	110
Teho	3–7 kW
Nimellisteho	5,4 kW
Lämmitysala	30–105 m ²
Hyötysuhde	76 %
EEl	101
Savukaasu: 5,5 g/s, 288 °C 20 °C:ssa, 12 pa.	

Tulipesän mitat (K x L x S):
380 x 350 x 250mm

Hormiliitäntä Ø 15 cm

Turvaetäisyys: palamattomaan aineeseen:
5–10 cm (suositus)

Turvaetäisyys palavaan aineeseen:
takana 15 cm, sivuilla 35 cm, edessä 85 cm

Tärkeää!

Ennen uuden Varde-takan asentamista ja ensimmäisen tulen sytyttämistä kannattaa käyttää hetkinen tämän asennus- ja käyttöohjeen lukemiseen.

Rakennuslupa

Takalle on haettava rakennus- tai toimenpidelupa paikalliselta rakennusvalvonnalta. Rakennusvalvonnan on hyväksyttävä asennus ennen käyttöönottoa.

Tällä **Varde-takalla** on eurooppanormin EN 13240 mukainen hyväksyntä sekä Saksan Stufe II- ja Norjan NS-hyväksyntä osoituksena ympäristöystävällisistä palamisarvoista.

Noudatettavat säännökset

Asennuksessa on noudatettava kaikkia käyttöpaikassa voimassa olevia kansallisia säännöksiä mukaan lukien viittaukset kansallisiin ja eurooppalaisiin standardeihin.

Tanskan rakennushallitus on antanut kaksi määräystä: **Pientalojen rakennusmääräys** ja

Tulisijojen oikea käyttö.

Huomaa: Kaikki Varde-takat ovat suljettuja tulisijoja.

Ammattimainen asennus

Pyydä neuvoja takan myyjältä tai pätevältä tulisija-asentajalta, sillä asennuksessa voi olla syytä ottaa huomioon jotakin erityistä. Sinun on saatava takan ostamisen yhteydessä tieto takkojen asentamista koskevista, voimassa olevista säännöksistä. Niitä on tietenkin myös noudatettava.

Ilmoitusvelvollisuus

Sinun on ilmoitettava takasta asuinalueestasi vastaavalle nuohoojalle.

Takka on ennen asennusta säilytettävä kuivassa paikassa, tasaisessa lämpötilassa.

Takka ei siedä kosteutta.

Huomaathan, että vanhan savupiipun veto ei välttämättä ole riittävän hyvä nykyaikaiselle, uudelle takalle.

DOP (Suoritusasoilmoitus)

VALMISTAJA

Nimi: Varde Ovne A/S
Osoite: Soldalen 12, DK-7100 Vejle

Tulisijan tarkastaja

Nimi: **Teknologisk Institut**
Osoite: Kongsvang Alle 29, 8000 C Århus, Danmark

Ilmoitettu laitos nro: 1235

Tuote

Tuotetyyppi: Uniq
Tyyppikuvaus: Takka, soveltuu myös epäsäännölliseen lämmitykseen
Standardi: Rakennustuotedirektiivi 89/106/EY, sovellettu standardi EN 13240
Käyttö: Asuintilojen lämmitys
Polttoaine: Puu
Erityisehdot: -

CE-merkintä

Myönnetty: 2013
Nimellisteho: 5,5 kW
Polttoaine: Puu
Savukaasun lämpötila: 288 °C
Hyötysuhde: 76 %
CO-päästöt: 0,10 %

01.09.2012

Jan Meldgaard
CEO

Lattiamateriaali

Jos takka sijoitetaan lattialle, joka voi syttyä palamaan, lattia on suojattava palamattomalla materiaalilla, kuten teräs- tai lasilevyllä, klinkkerillä tai liuskekivijäljitelmälevyllä. Lattiansuojuksen on ulotuttava vähintään 15 cm takan sivujen ja vähintään 40 cm sen etureunan ulkopuolelle, mutta suosittelemme etupuolelle 50 cm:iä.

Lattiarakenteen on myös kestävä takan ja mahdollisen savupiipun kokonaispaino.

Paino	Terästakka	
Varde Uniq 1/13	110 kg	
Varde Uniq 2	104 kg	

Asennusetäisyydet.

Jos seinä ei ole palavaa ainesta, takan saa sijoittaa seinään kiinni. Suosittelemme kuitenkin 5–10 cm:n etäisyyttä, joka sallii puhdistamisen takan takaa.

Puhdistusluukulle on oltava pääsy.

Palaminen on kunnollista vain, jos hapen saanti on koko ajan taattu.

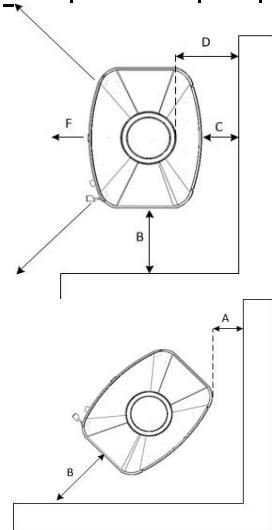
Siitä on siksi tärkeää huolehtia. Paras ratkaisu on asentaa yksi tai kaksi ilmanvaihtoventtiiliä takan sijaintitilaan (yksi huoneen kummallekin puolelle).

Takan sijoittaminen palavaan ainekseen nähden:

Savuputken ulkoreunan ja palavan aineksen välillä on aina oltava tietty vähimmäisetäisyys. Rakennusmääräyksissä sekä vaakasuoran että pystysuoran savuputken etäisyydeksi määrätään 300 mm.

Varde Uniq 1

A	200 mm	C	150 mm
B	350 mm	D	300 mm
F	850 mm	E	600 mm

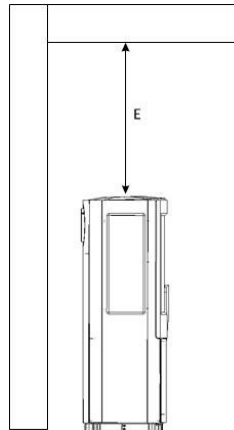


Voimassa olevien määräysten mukaan takan on oltava vähintään seuraavien etäisyyksien päässä palavista seinistä ja muusta aineksesta:

Sivuilla: 35 cm

Takana: 15 cm

Etäisyys huonekaluihin: 85 cm



Savupiippu

Savupiipun halkaisijan on aina oltava vähintään 15 cm, mikä vastaa aukon 175 cm²:n pinta-alaa. Muista varmistaa, että savupiippu on riittävän pitkä vedon takaamiseksi ja ettei savu haittaa naapureita.

Savupiippuun on suositeltava asentaa pelti vedon säätelemistä varten. Varsinkin tuulisina päivinä tämä voi olla välttämätöntä.

Huomaa, ettei pelti saa mennä kokonaan kiinni, vaan piipun on aina oltava auki vähintään 20 cm²:n alalla.

Takka on testattu nimelliskäytössä 20 °C:n huonelämpötilassa seuraavin savukaasuarvoin: mas-savirta 5,5 g/s, lämpötila 288 °C.

Varde-takassa on aina savuhyllä, joka varmistaa, että savu kulkee savupiippuun mahdollisimman pitkän matkan. Näin varmistetaan, että savu luovuttaa lämpönsä huonetilaan eikä ulos. Irrallinen savuhyllä sijaitsee takan tulipesässä. Varmista, että levy on työnnetty aivan tulipesän takaseinää vasten.

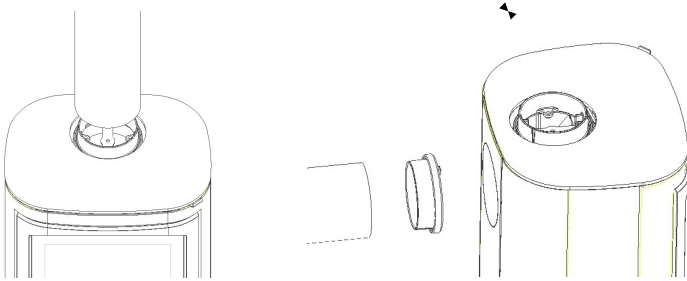
Veto

Tiedustele nuohoojalta, miten voit varmistaa parhaan mahdollisen vedon savupiipussasi.

Hormin pituus

Käännä tarvittaessa nuohoojan puoleen saadaksesi apua hormin pituuden määrittämisessä.

Savuputken liittäminen:



Tietoa uudesta savuputken muhvista

Takassa on Varde Ovnin uusi valurautainen savuputken muhvi.

Se on suunniteltu vakiosavuputkelle, jonka sisähalkaisija on 150 mm.

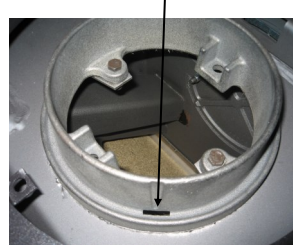
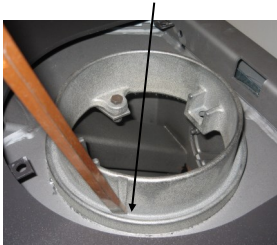
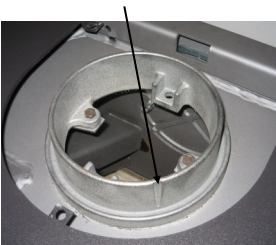
Voit järjestää kondenssinpoiston seuraavassa kuvattavalla tavalla, jos teräspiippu on liitetty suoraan takkaan:

- Lyö putken ulkopuolisen uran pohjaan (merkinnän kohdalle) reikä pienellä ruuvitaltalla tai vastaavalla.

Kondenssin poistoaukon merkintä

Lyö reikä ruuvitaltalla tai vastaavalla.

Kondenssin poistoaukko on valmis.

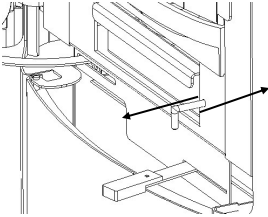


Paloilman saatavuus

Paloilmaa on oltava jatkuvasti saatavilla huoneessa johon tulisija on sijoitettu. Huoneeseen voidaan asentaa 1-2 tuuletusventtiiliä jolla asia hoidetaan. Venttiilit on oltava avoimia kun tulisijaa käytetään. Paloilman tarve on noin 20 m³ / h.

Täryarina

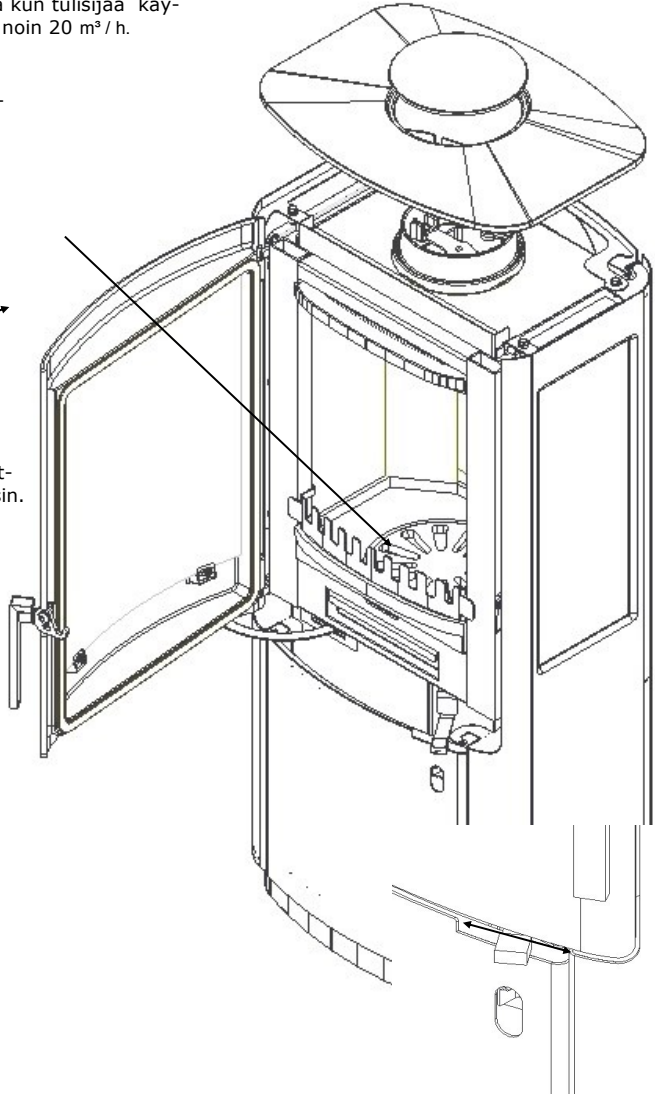
Täryarina on tulipesän pohjassa. Kun arinaa liikutetaan, tuhka putoaa tuhkalaatikkoon.



Täryarinaa käytetään liikuttamalla kahvaa edestakaisin.

Ylikuumentuminen

Jos puuta tai paloilmaa käytetään liikaa kamiina voi ylikuumentaa.



Takan käyttö sytytyksen jälkeen

Lisää paloilman saantia siirtämällä kahvaa vasemmalle.

Vähennä paloilman saantia siirtämällä kahvaa oikealle.

Käyttö

Sytytys

1 Avaa arina vetämällä kahvasta. **2** Siirrä paloilmansäädin vasemmalle.

3 Jätä ovi raolleen

Kamiina on nyt valmis sytytettäväksi.

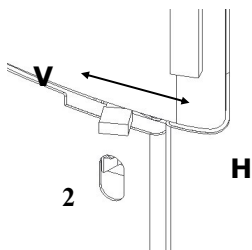
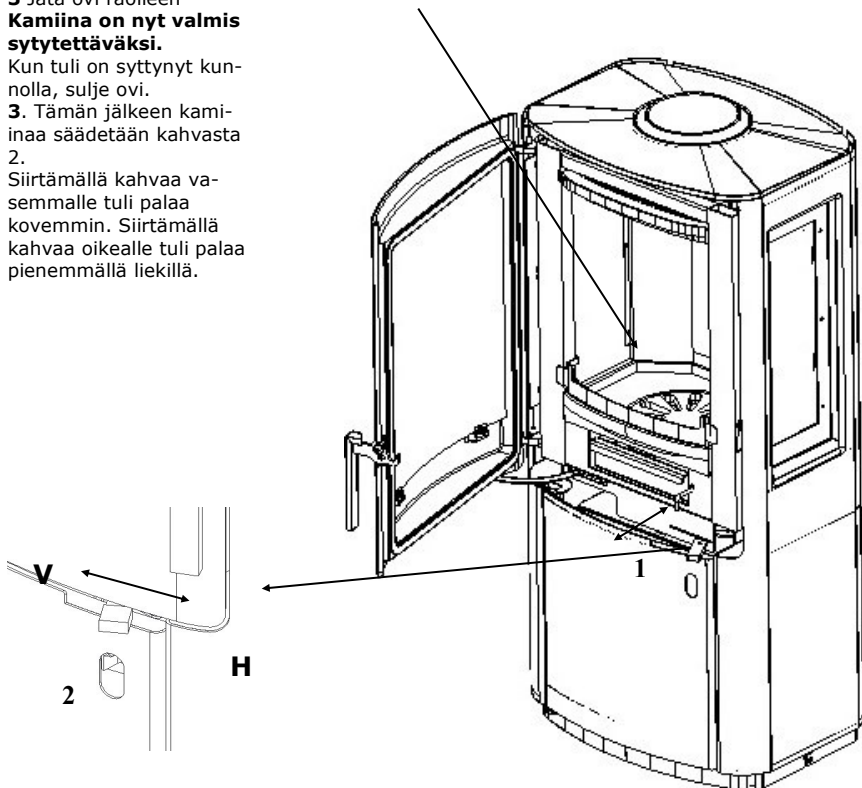
Kun tuli on syttynyt kunnolla, sulje ovi.

3. Tämän jälkeen kamiinaa säädetään kahvasta **2**.

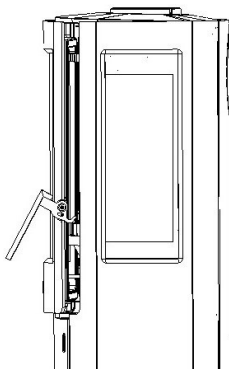
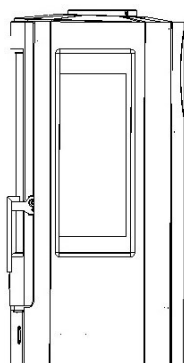
Siirtämällä kahvaa vasemmalle tuli palaa kovemmin. Siirtämällä kahvaa oikealle tuli palaa pienemmällä liekillä.

Täryarina.

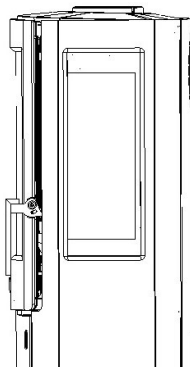
Täryarina on tulipesän pohjaosa. Normaalikäytössä täryarinan on oltava **suljettu**.

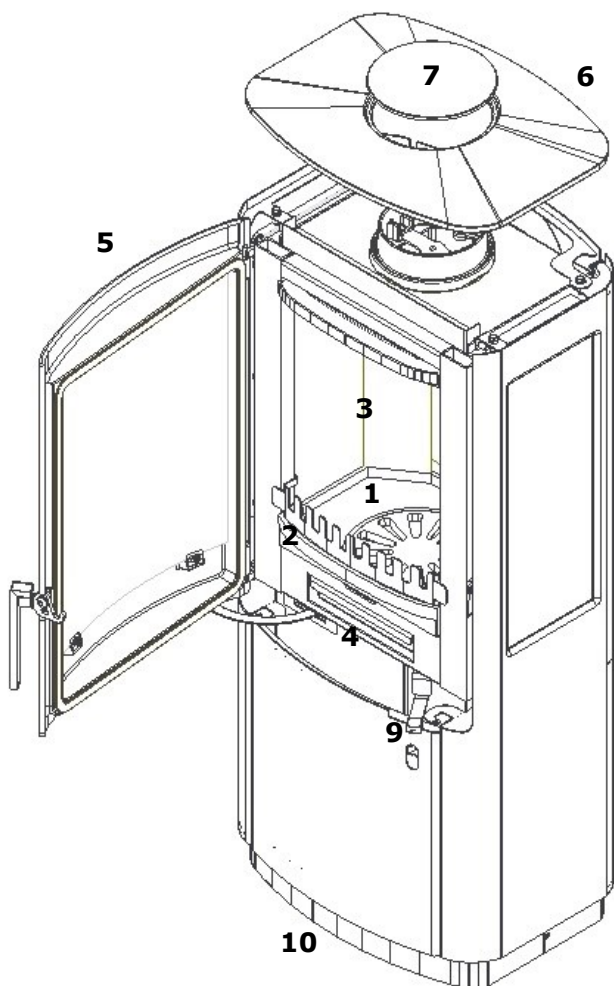


3



3





1. Arina
2. Suojalevy
3. Vermikuliittiverhoilu
4. Tuhkalaatikko
5. Valurautaluukku
6. Valurautainen päällyslevy
7. Valurautainen peitelevy
8. Ilmansäätökahva
9. Paloilman säätö
10. Jalusta

Vermikuliitti

Tulipesän verhoilulevyt ovat **vermikuliittia**. Ne kuluvat vähitellen käytössä, samoin savuhylly.

Jos polttopuuta lisääessä klapi iskeytyy tulipesän seinään niin voimakkaasti, että jokin levyistä halkeaa, sillä ei ole välitöntä merkitystä takan käytön kannalta.

Levy tarvitsee vaihtaa vasta, jos halkeama on vähintään n. ½ cm leveä.

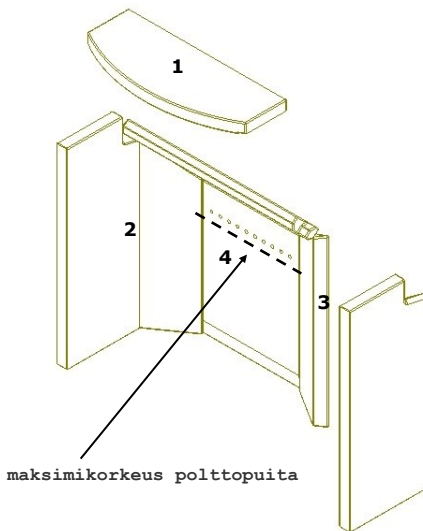
Vermikuliitti

Lastulevyä muistuttava materiaali on erityisen paloturvallista. Levyt toimivat eristeenä ja ehkäisevät takan kulumista. Vermikuliittilevyt ja savuhylly eivät kuulu takuun piiriin.

Vermikuliitti on erittäin huokoista, ja sitä on käsiteltävä varoen.

Polttopuuta lisääessä aseta klapit takkaan käyttäen käsineitä.

Takassa saa käyttää ainoastaan Varde Ovne A/S:n alkuperäisiä varaosia.



Vermikuliittilevysarja, tuotenro 100311/100310

1. savuhylly
2. Vasen sivulevy
3. Oikea sivulevy
4. Takalevy

Näin vaihdat vermikuliittiverhoilun

1. Nosta savuhyllyä hieman, kallista sen alinta takakulmaa eteenpäin ja poista se paikaltaan.
2. Nosta vasenta sivulevyä hieman ja kierrä se pois paikaltaan.
3. Nosta oikeaa sivulevyä hieman ja kierrä se pois paikaltaan.
4. Nosta takalevyä ylöspäin ja ulos takasta.

Asennus tapahtuu päinvastaisessa järjestyksessä.

Huolto

Takka kaipaa huoltoa aivan kuten muutkin jokapäiväisessä käytössä olevat välineet. Takan on oltava jäähtynyt sitä huollettaessa. Takan voi puhdistaa ulkopuolelta kuivalla liinalla. Sisäpuolelta se on puhdistettava säännöllisesti. Tulipesästä poistetaan tuhkat, noki ja tervajäämät. Ota savun ohjauslevy pois, sillä sen taakse kertyy nokea ja likaa. Tarkista, ettei savuputken ja savupiipun välillä ole tukoksia. Tarkista myös luukun ja tuhkalaatikon tiivisteet kulumisen varalta. Jos tiivisteet vuotavat, ne on vaihdettava. Muista myös rasvata luukun saranat tarpeen mukaan.

Luukun lasi

Lasin puhdistamiseen on käytettävä Varde-lasinpuhdistusainetta, jota on saatavana kaikissa Varde-takkoja myyvissä liikkeissä.

Tuhkalaatikko on tyhjennettävä säännöllisesti. Tuhkan voi hävittää sekajätteenä, mutta sen on tietenkin oltava kokonaan jäähtynyttä eikä sen joukossa saa olla hehkuvia kekäleitä. Jos sinulla on kysyttävää takan puhdistuksesta tai huollosta, ota yhteys takan myyjään tai nuohoojaan.

Etenkin jos takka on ollut jonkin aikaa käyttämättä, varmista ennen tulen sytyttämistä, ettei savuputkessa tai savupiipussa ole tukoksia.

Takan maalipinta voi kulua joistakin kohdin, jos takka ylikuumentee käytössä. Maalivauriot voi korjata Senotherm®-erikoismaalilla, jota on saatavana suihkepulloissa takkojen jälleenmyyjiltä.

Tulipesän verhoilulevyt ovat **vermikuliittia**. Ne kuluvat vähitellen käytössä, samoin savun ohjauslevy.

Jos polttopuuta lisättäessä klapi iskeytyy tulipesän seinään niin voimakkaasti, että jokin levyistä halkeaa, sillä ei ole väliä merkitystä takan käytön kannalta. Levy tarvitsee vaihtaa vasta, jos halkeama on vähintään n. ½ cm leveä.

Takassa saa käyttää ainoastaan Varde Ovne A/S:n alkuperäisiä varaosia.

Luukussa on sulkujousi, joka vetää luukun kiinni. Se on joissakin maissa pakollinen viranomaisten vaatimuksesta. Jousi sijaitsee luukun saranapuolella, ja sen voi halutessa poistaa, jos se ei ole käyttöpaikassa pakollinen.

Takkaan ei saa tehdä luvattomia muutoksia.

Takan kaikki ulkopinnat kuumenevat käytössä erittäin paljon. Varo kuumia pintoja.

TÄRKEÄÄ!

Hormipalo

Savupiippu- tai hormipalon syttyessä toimi seuraavasti:

Sulje takan ilman saanti kokonaan ja soita hätänumeroon **112**.

(Useimmat hormipalot sammuvat itsestään, kun takan ilman saanti on suljettu.)

Jos palokuntaa ei tarvita, kutsu palon jälkeen ehdottomasti nuohooja tarkastamaan takka ja savupiippu vaurioiden varalta.

Mikä on parasta polttopuuta?

Koivu on yleensä parasta polttopuuta. Se palaa tasaisesti ja savuttamatta, ja tuhka on puhdas ja kevyttä.



Kuinka suuria klapeja voi polttaa?

Halkaisijaltaan yli 10 cm:n polttopuut on halkaistava. Klapien sopiva pituus on 20–25 cm. Jos puuta käytetään enemmän kuin alla olevassa taulukossa ohjeistetaan, takka muodostaa enemmän lämpöä kuin on tarkoitus. Tällöin savupiippu kuumenee tarpeettomasti ja heikenee. Tämä voi vahingoittaa takkaa ja hyötysuhde savupiippua, eikä takuu ole tällöin voimassa.

Sytytysesäällinen

Klapien pituus: 20–25 cm

Kokoluokka: 3 x 3 cm

Tavallinen määrä: 10–15 kpl (n. 1,3 - 1,7 kg)

Lämmitysesäälliset

Klapien pituus: 25–33 cm

Halkaisija: enint. 10 cm

Tavallinen määrä: 2–3 klapiä (1,3 kg)

Uuden takan käyttöönotto

Kun takassa poltetaan tulta ensimmäistä kertaa, sen maalipinta kovettuu. Tästä syystä takka savuaa ja haisee palaneelta, mutta hajun saa pois tuulettamalla tehokkaasti. Suosittelemme ikkunoiden ja ovien avaamista läpivedon synnyttämiseksi. Kovettumisen aikana maali ensin pehmenee, joten älä koske maalipintoja, jotta ne eivät vaurioidu. Ensimmäisten tuntien aikana takan luukku on myös syytä avata ja sulkea useita kertoja, jotta sen tiivistenarut eivät tartu maaliin.

Soveltuva polttoaine

Tämä **Varde-takka** on hyväksytty ja testattu puilla lämmittämistä varten. Sitä saa lämmitellä vain kuivalla puulla, jonka kosteus on enintään 21 % ja joka mahtuu hyvin tulipesään. Kostealla puulla lämmittäminen aiheuttaa voimakasta nokeutumista ja ympäristöhaittoja sekä heikentää palamistulosta. Tuoreen puun kosteus on n. 60–70 %, joten se ei sovellu poltettavaksi. Polttopuut on puun kaatamisen jälkeen pinottava kuivamaan katoksen alle vähintään vuodeksi ennen niiden polttamista.

Vältä näitä – ympäristön parhaaksi!

Älä koskaan polta myrkyllistä puuta, kuten liimapuuta, lastulevyä tai maalattua tai kyllästettyä puuta. Tällaisen soveltumattoman aineksen polttaminen muuttaa takan palamisominaisuuksia, mikä heikentää lämmitystehoa ja voi johtaa takan ylikuumentumiseen. Takuu ei ole tällöin voimassa. Lisäksi syntyy hyvin epämiellyttävältä haisevaa savua, jossa on erittäin paljon epäpuhtauksia.

Päältä sytytys



Nimellislämmitysteho saavutetaan seuraavasti:

Polttopuun määrä [kg]	Sytytysilma [%]	Palamisilma [%]	Nimellisteho [kW]	Savupiipun veto [PA]	Hyötysuhde [S, %]	Polttopuun lisäämisväli nimellisteholla [minuuttia]
1,2	0 (suljettu)	n. 80 (melkein kokonaan auki)	5,4	12	76	n. 45

Näin sytytät tullen ja poltat tulta takassa

Kun takassa poltetaan tulta ensimmäistä kertaa, sen maalipinta kovettuu. Tästä syystä takka savuaa ja haisee palaneelta, mutta hajun saa pois tuulettamalla tehokkaasti. Suosittelemme ikkunoitten ja ovien avaamista läpivedon synnyttämiseksi.

Kovettumisen aikana maali ensin pehmenee, joten älä koske maalipintoja, jotta ne eivät vaurioidu. Ensimmäisten tuntien aikana takan luukku on myös syytä avata ja sulkea useita kertoja, jotta sen tiivisteet eivät tartu maaliin.

Älä koskaan käytä sytytyksen yhteydessä syttyviä nesteitä, kuten spritiä tai bensiiniä!

Suosittelimme tulen sytyttämistä tulipesän yläosasta sen alaosan sijaan. Se on ympäristöstävällisin sytytystapa, ja myös luukun lasi pysyy tällöin helpommin puhtaana.

Lado tulipesän pohjalle neljä pientä klapiä niin, että niiden väliin jää pieni rako.

Lado alimmaisten klapien päälle 8–12 pientä klapiä sekä niiden päälle ja väliin 2–3 sytykepuuta. Sytyttäminen on helpointa, jos tulipesän pohjalla on ohut tuhkakerros.

Katso sivut 8 ja 9. Takan sytytys ja käyttö.

Kun tuli palaa kunnolla, muista sulkea sytytysilman saanti ja arinan raot, sillä muuten takka ja savupiippu voivat ylikuumentua, eikä takuu ole tällöin voimassa.

Kun sytytysesälinen on palanut kekäleiksi, luukku kannattaa ensin raottaa hieman muutamaksi sekunniksi, jotta tulipesän alipaine tasaantuu, ja avata luukku vasta sitten kokonaan. Aseta kekäleiden päälle 3–4 klapiä (n. 1,3 kg) ristikkäin ja sulje luukku. Nopean syttymisen varmistamiseksi voit avata sytytysilman saannin hetkeksi, mutta muista silloin sulkea se tulen sytyttyä kunnolla.

Palamisilmaa voi nyt säädellä lämmön tarpeen mukaan.

Muista, ettei ilman saantia saa sulkea niin paljon, että tuli sammuu, vaan sen on palettava koko ajan liekehtien.

Useimmiten käyttäjän on itse kokeiltava, mikä on palamisilman **paras säätö**, sillä esim. savupiipun veto ja korkeus sekä polttopuun ominaisuudet vaikuttavat ratkaisevasti siihen, miten takka toimii parhaiten käyttöpaikassaan.

Jos takan nimellislämmitysteho on liian suuri lämmön tarpeeseen nähden, sitä voi pienentää seuraavasti:

Polta vähemmän puuta kuin tavallisesti, esim. 1,0kg kerrallaan ja mielellään 3–4 pienenä klapiina. Käytä sytytysvaiheessa täyttä sytytysilmaa, jotta puut sytyvät kunnolla, mutta vähennä sen jälkeen palamisilman määrää esim. n. 40 prosenttiin. Ilman saantia ei kuitenkaan saa koskaan sulkea niin paljon, että tuli sammuu, vaan sen on palettava koko ajan liekehtien.

Näillä keinoin takan lämmitystehoa voi vähentää 5,5 kW:n nimellisarvosta arviolta 3,5 kW:iin savupiipun vedon, polttopuun ominaisuuksien jne. mukaan.

Palamisilman saannin liiallinen vähentäminen voi heikentää palamista ja sitä kautta tehoastetta. Myös savun epäpuhtauksien määrä (ja saastuttaminen) lisääntyy.

Takan tulisijan takaseinässä on kaksi riviä pieniä reikiä. Niillä on tärkeä rooli takan palamistavan kannalta. Niiden kautta takka saa ns. **huuhteluilmaa**, joka puhdistaa palamista entisestään. Polttopuun lisäämisen yhteydessä suosittelemme avaamaan luukun ja lisäämään puuta vasta, kun tulipesässä on jäljellä enää vain kekäleitä. Jos puut palavat vielä liekehtien, syntyy savua ja kaasuja, ja jos savupiipun veto on heikko, savua voi tulla sisälle asuntoon.

Jos takan sytytyksessä tai käytössä esiintyy ongelmia, tutustu **Vikatilanteet**-kappaleeseen.

Vikatilanteet

Savua tulee huoneeseen:

- Savupiippu vetää heikosti.
- Tarkista, ettei savuputkessa tai savupiipussa ole tukoksia.
- Tarkista, onko savupiipun pituus käyttöpaikan olosuhteiden kannalta sopiva.

Luukun lasi tai savupiippu nokeutuu:

- Polttopuu on liian kosteaa.
- Palamisilman (toisioilman) saanti ei ole riittävä.
- Tulen on palettava koko ajan selvästi liekehtien.

Takka ei lämmitä:

- Polttopuu on liian kosteaa (energia kuluu sen kuivattamiseen) tai huonolaatuista.
- Tarkista savun ohjauslevyn asento (savun on päästävä esteettä sen ohi).
- Palamisilman (toisioilman) saanti ei ole riittävä.

Tuli palaa roihuamalla:

- Luukun tai tuhkalaatikon tiivisteet vuotavat (ne on vaihdettava).
- Savupiipun veto on liian kova (asenna piippuun savupelti).
- Tarkista, onko sytytysilman saanti suljettu.

Arina ei liiku:

- Tarkista, ettei rakojen välissä ole esteenä puuta tms.
- Tarkista, että säätökahva on kunnolla paikallaan.

Takan osien hävittäminen



Pakkausmateriaali

Pakkausmateriaali on hävitettävä ympäristöystävällisesti. Se on täysin kierrätettävissä.

Keraaminen lasi

Keraaminen lasi on toimitettava paikalliselle jäteasemalle, missä se hävitetään keramiikan ja posliinin tavoin.

Vermikuliitti

Takan vermikuliittilevy on toimitettava paikalliselle jäteasemalle hävitettäväksi.

Varaosat

Takkaan on saatavana seuraavia varaosia:

Vermikuliittisarja, tuotenro	100311
Vermikuliittisarja kevyt, tuotenro	100310
Lasi-polttokammion sisällä	100285
Lasi sivupaneeli	100286
Etuosa lasi	100284
Luukun tiivisteet, tuotenro	100351
Arina, tuotenro	100471
Luukun sulkujousi ruuveineen, tuotenro	100876
Ovi jousella	100241
Suojalevy	100418

Ilmansyöttö

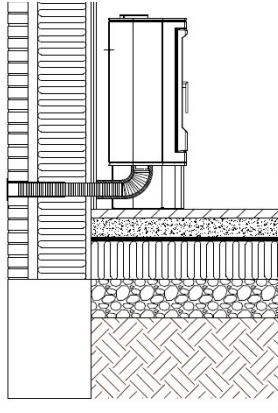
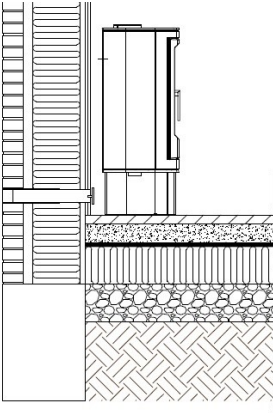
On varmistettava, että tilassa, johon takka asennetaan, on saatavana tarpeeksi raitista ilmaa. Ilmansyötön voi varmistaa esim. seiniin asennettavilla tuuletusrilöillä, joita ei voi tukkia.

Palamisilman syöttö (lisävaruste)

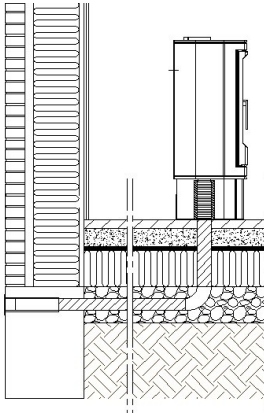
Kun huoneeseen asennetaan takka, huoneessa tarvitaan aiempaa enemmän tuloilmaa. Ilmaa voi saada välillisesti ulkoseinässä olevan venttiilin tai takan alapuolella olevaan liitäntään vedettävän tuloilmakanavan kautta ulkoa. Palamiseen tarvittava ilmamäärä on n. 14 m³/h.

Liitäntän ulkohalkaisija on 63 mm. Jos kanavan pituus on yli 1 m, putken halkaisijan on oltava 100 mm ja seinäventtiilin vastaavan kokoinen.

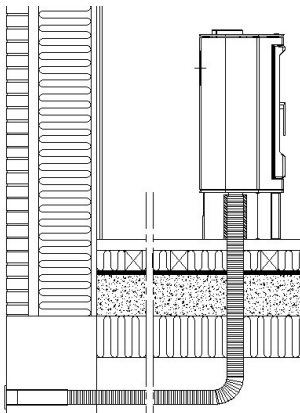
Asennusvaihtoehdot:



Välillisesti ulkoseinän kautta



Ulkoseinän kautta



Ulkoseinän ja kivijalan kautta

Ulkoseinän ja ryömintätilan kautta



TEST Reg.nr. 300



**TEKNOLOGISK
INSTITUT**
Teknologiparken
Kongsvang Allé 29
DK-8000 Aarhus C
Phone +45 72 20 10 00
Fax +45 72 20 10 19
Info@teknologisk.dk

TEKNOLOGISK INSTITUT

Akkrediteret prøvningsorgan, DANAK-akkreditering nr. 300
Notificeret prøvningsorgan med ID-nr. 1235

Prøvningsattest II

Uddrag af rapport nr. 300-ELAB-1933-EN og 300-ELAB-1933-NS

Emne: Brændeovn, Type Varde Uniq 1, Varde Uniq 2 og Varde Uniq 13

Rekviert: Varde Ovne A/S

Soldalen 12, 7100 Vejle

CVR nr.: 21554979 P-nr.: 1005018532

Procedure:

X	Prøvning efter DS/EN13240/A2:2004
X	Prøvning efter NS3058-1 & -2 (partikelmåling)
X	Emissionsmåling efter CEN/TS 15883 (støv og OGC)

Prøvningsresultater

Akkrediteret prøvning af brændeovn iht. EN 13240 er foretaget med brænde der påfyres manuelt, og følgende resultater blev opnået:

Nominal ydelse:	5,4	kW
CO-emission:	0,1028	% - henført til 13 % O ₂
Virkningsgrad:	76	%
Røggastemperatur:	288	°C
Afstand til bagvæg:		se vejledning
Afstand til sidevæg:		se vejledning

Emissioner iht. NS 3058 og/eller CEN/TS 15883:

Partikler efter NS 3058:	2,84	g/kg (tørstof) middelværdi (krav 2015:5 / 2017:4)
Partikler efter NS 3058:	4,29	g/kg (tørstof) maksimalt (krav 2015:10 / 2017:8)
OGC efter CEN/TS 15883:	80	mgC/Nm ³ ved 13% O ₂ (krav 2015:150 / 2017:120)
Støv efter CEN/TS 15883:	14	mg/Nm ³ ved 13% O ₂ (krav 2015:40 / 2017:30)

Bemærk venligst, at de oplyste værdier er et uddrag af prøvningsrapporten.
For yderligere oplysninger henvises til prøvningsrapporten, se nummer ovenfor.

Aarhus, den 22. juni 2015 René Borch Hvidberg Konsulent	Skorstensfejerpåtegning
---	-------------------------

På baggrund af ovennævnte emissioner attesteres det hermed, at fyringsanlægget opfylder emissionskravene i bilag 1 til Bekendtgørelse nr. 46 af 22/1-2015 vedr. regulering af luftforurening fra fyringsanlæg til fast brændsel under 1 MW, for så vidt:

Krav fra 2015 til januar 2017 opfyldt:	X	Krav efter januar 2017 opfyldt:	X
--	---	---------------------------------	---

Varde Uniq 1933 - Varde Uniq 1,2,13

22-06-2015 13:40:44

Dette PDF dokument er kun gyldigt, hvis det er digitalt signeret med OCES digitalsignaturen for René Borch Hvidberg, Teknologisk Institut.
This PDF document is only valid if digitally signed with the OCES digital signature for René Borch Hvidberg, Danish Technological Institute.

Takuutodistus

Kaikki **Varde-takat** ovat tarkan laadunvalvonnan alaisia. Meille on kunnia toimittaa pelkästään laatutuotteita. Tästä huolimatta valmistusvirheet ovat aina mahdollisia, ja myönnämmekin takoillemme niiden varalta **5 vuoden takuun**.

Takuu ei koske

- kulutusosia, kuten tulipesän vermikuliittilevyjä, savun ohjauslevyä, luukun lasia, tiivisteitä, valurautapohjaa tai arinaa
- virheellisen käytön, kuten ylikuumentamisen, väärin liitäntöjen, virheellisen huollon tai huollon puutteen, aiheuttamia vaurioita (ks. tämän käyttöohjeen tiedot)
- ulkoisen fyysisen vaikutuksen aiheuttamia vaurioita
- kuljetuskustannuksia mahd. takuukorjauksen yhteydessä
- asennus- ja purkutöitä takuukorjauksen yhteydessä
- mahdollisia seurannaisvahinkoja mukaan lukien muulle omaisuudelle aiheutuneet vahingot.

Takuuedellytykset

Tämä käyttöohje on samalla takuutodistus. Takuu on voimassa vain, kun alle on merkitty jälleenmyyjän leima, takan malli ja valmistusnumero sekä ostopäivä (mahd. lasku). Reklamaatiotapauksessa pyydämme ottamaan yhteyttä takan jälleenmyyjään ja esittämään tämän takuutodistuksen.

Malli: _____

Valm.nro: _____

Ostopäivä: _____

Jälleenmyyjän leima ja allekirjoitus



VARDE OVNE

Soldalen 12, DK-7100 Vejle, Tanska, puh. +45 7482 0003, www.vardeovne.dk