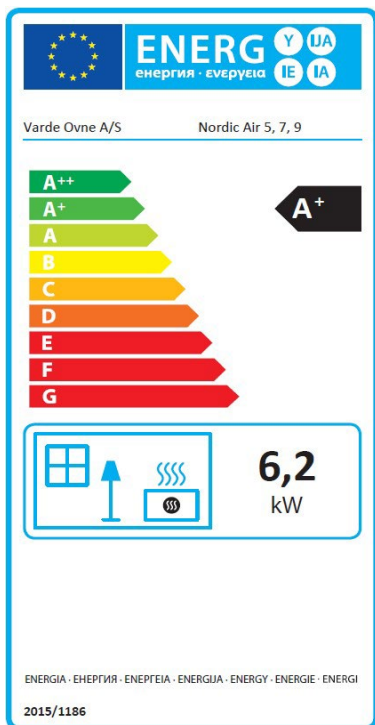


VARDE Nordic 7 Air VARDE Nordic 9 Air



Installations- og brugervejledning

Revision 3 – 05.2023



Pottemagervej 1, DK-7100 Vejle. www.vardeovne.dk

Tillykke med din nye brændeovn

Brændeovne fra VARDE er stilsikkert skandinavisk design - skabt med ambitionen om at forene kvalitet, funktion og design. Med en VARDE brændeovn er du og familien sikret et varmt samlingspunkt og rolige kvalitetsøjeblikke i mange år frem.

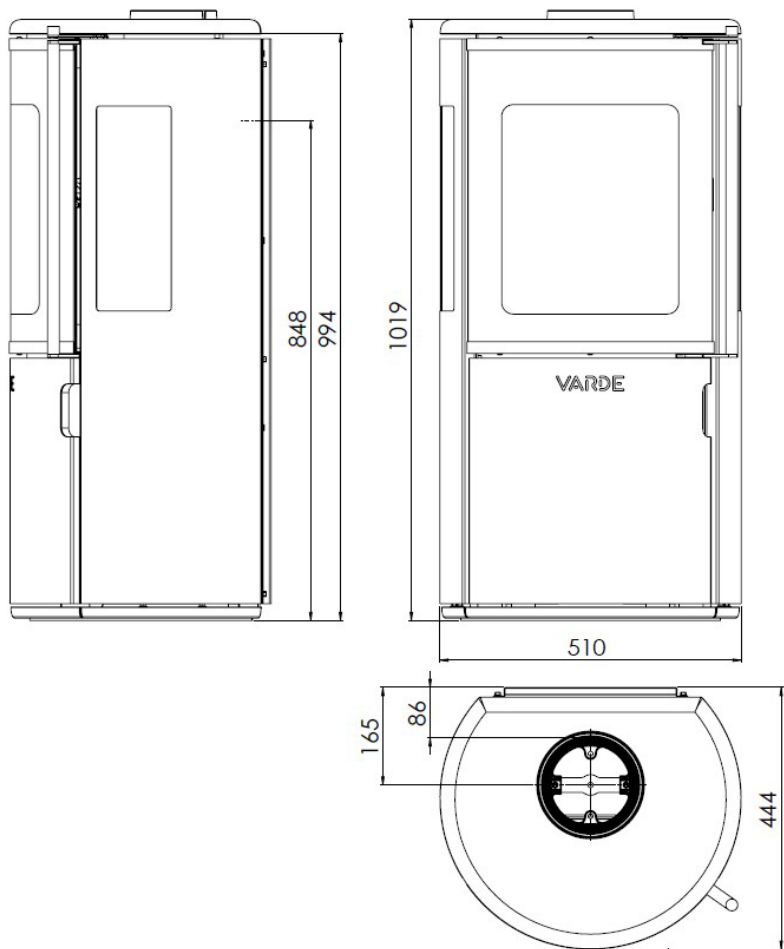


Henrik Nøhr
CEO
Varde Ovne A/S

Indhold

Velkomst og indhold	Side 2
Fakta Nordic 7 Air	Side 3
Fakta Nordic 9 Air	Side 4
Regler og godkendelser	Side 5
Gulvmateriale og afstande	Side 6
Installationsafstande	Side 7
Skorsten	Side 8
Skorstensmontage	Side 9
Betjening	Side 10
Betjening	Side 11
Ekstern luftforsyning	Side 12
Tilslutning af flexslange	Side 13
Sådan tænder du op og fyrer i brændeovnen	Side 14
Oversigt over løsdele	Side 15
Vermiculite	Side 16
Omkring valg af træ og nominel ydelse	Side 17
Vedligeholdelse	Side 18
Reserve dele	Side 19
Sådan rettes fejl og genanvendelse	Side 20
Prøvningsattest (RRF)	Side 21
Garantibevis	Side 22

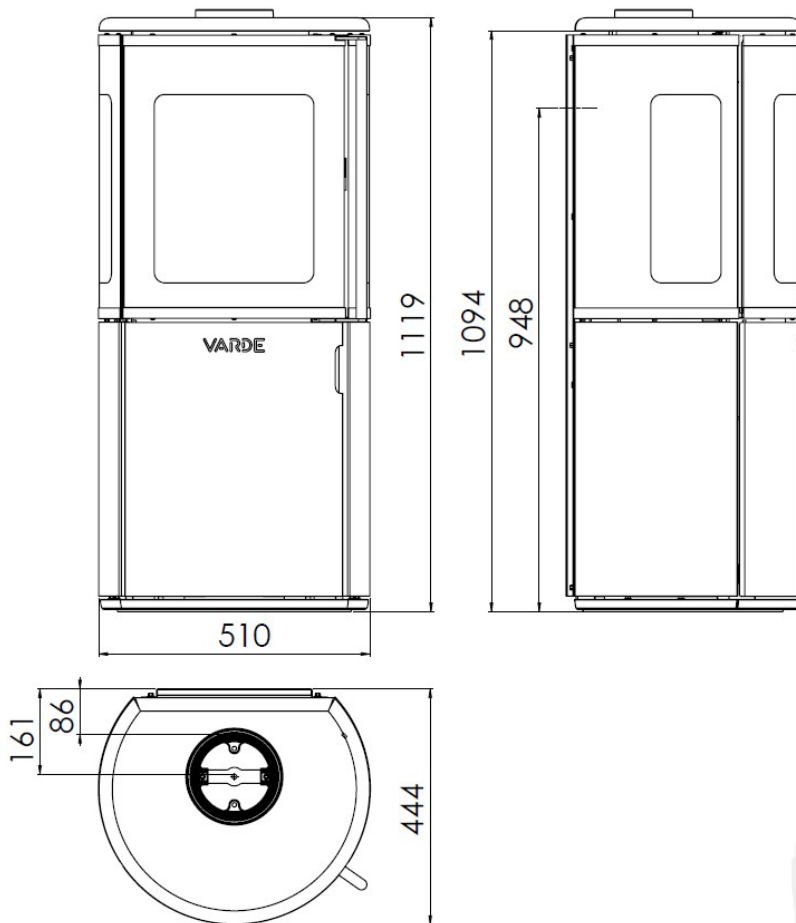
Tekniske data Nordic 7 Air



Højde (cm)	102
Bredde (cm)	51
Dybde (cm)	44
Vægt (kg)	104
Effekt	5-9 kW
Nominel effekt	6,2 kW
Opvarmet areal	45-120 m ²
Virkningsgrad	82%
EEI	110
Røggasdata:	298°C ved 24 °C, 12 pa

Brændkammer:	31-39x25x36 cm (BxTxH)
Røgfegang:	Ø15 cm
Montagehøjde:	Top 99,5 cm
	Bag, centreret 85 cm
Afstand til ikke-brændbart materiale:	5 - 10 cm (anbefales)
Afstand til brændbart materiale:	
	Bag = 18 cm
	Siden = 45 cm
	Foran = 80 cm

Tekniske data Nordic 9 Air



Højde (cm)	112
Bredde (cm)	51
Dybde (cm)	44
Vægt (kg)	111
Effekt	5-9 kW
Nominel effekt	6,2 kW
Opvarmet areal	45-120 m ²
Virkningsgrad	82%
EEl	110
Røggasdata:	298°C bei 24 °C, 12 pa

Brændkammer:	31-39x25x36 cm (BxTxH)
Røgfagang:	Ø15 cm
Montagehøjde:	Top 109,5 cm Bag, centeret 95 cm
Afstand til ikke-brændbart materiale:	5 - 10 cm (anbefales)
Afstand til brændbart materiale:	Bag = 18 cm Siden = 45 cm Foran = 80 cm

Vigtigt!

Inden du installerer og tænder op i din nye **VARDE brændeovn** første gang, vil vi anbefale, at du først bruger et par minutter på at læse denne Installations- og Brugervejledning.

Besigtigelse af installationen

Det er meget vigtigt, at installationen besigtiges af en autoriseret skorstensfejer, før brændeovnen tages i brug.

Disse VARDE brændeovne er godkendt i henhold til:

Europæisk Standard DS/EN 13240/PrEN 16510 Tysk Stufe 2 og Norsk NS samt §15 for Østrig og har hermed bevis for miljørigtige forbrændingsevner.

Ovnen er egnet til intermitterende forbrænding og er også egnet til forbindelse med en røggassamleledning.

Anmeldepligt

Der er anmeldelsespligt til den lokale skorstensfejer.

Indtil installation skal brændeovnen opbevares tørt og tempereret. Ovnen tåler ikke fugt.

Vær opmærksom på, at en evt. eksisterende skorsten ikke nødvendigvis er effektiv nok til en ny, moderne brændeovn.

Gældende regler

Alle lokale forordninger inklusive dem, der henviser til nationale og europæiske standarder, skal overholdes ved installationen. Søg råd og vejledning hvor ovnen er købt, eller ved professionel installatør. NB: alle VARDE brændeovne er lukkede ildsteder.

Professionel installation

Vi anbefaler, at du rådfører dig med den forhandler, hvor du har købt ovnen, eller en anden kompetent installatør, da der kan være specifikke ting, der skal tages hensyn til ved installationen.

Du bør også få udleveret de gældende regler for opstilling af brændeovne og skal selvfølgelig følge disse.

EC Overensstemmelseserklæring.

Producent

Navn: **Varde Ovne A/S**
Adresse: Pottemagervej 1, DK-7100 Vejle, Danmark

Pejseinspektion

Navn: **RRF**
Adresse: Im Lopperfeld 34b, 46047 Oberhausen, Germany

Produkt

Produkttype	Varde
Typebetegnelse	Nordic 7 Air og Nordic 9 Air
Standard	Brændeovn, egnet til intermitterende forbrænding
Anvendelse	Byggevarer (89/106/EC) anvendt standard EN 13240
Brændsel	Opvarmning af bolig
Særlige betingelser	Træ
	Ingen

CE-mærkning

Udstedt	2020
Nominal effekt	6,2 kW
Brændselstype	Træ
Røggas-temperatur	298°C
Virkningsgrad	82%
CO ₂ -udslip	0,05%



Henrik Nøhr
CEO
Varde Ovne

Der vil generelt kunne findes råd og vejledning på Varde Ovnes hjemmeside www.vardeovne.dk.

Gulvmateriale

Hvis brændeovnen skal stå på et gulv, der kan brænde, skal der dækkes af med ikke-brændbart materiale, som f.eks. en stålplade, glasplade, klinker eller kunstskiferplade.

Gulvpladen skal nå mindst 15 cm ud fra ovnens sider og mindst 30 cm ud fra forsiden.

Vi anbefaler dog 50 cm foran.

Gulvkonstruktionen skal ligeledes kunne bære ovnens + evt. skorstenens samlede vægt.

Ovn	Vægt i kg
Nordic 7 Air	104
Nordic 9 Air	111

Installationsafstande

Hvis væggen ikke er brændbar, må ovnen placeres helt op til væg. Vi anbefaler dog at holde en afstand på 5-10 cm, der muliggør rengøring bag ovnen. Der skal være mulighed for adgang til renselåge.

Opstilling af brændeovne i forhold til brændbart materiale.

Det anbefales, at der skal være 45 cm (lovkrav i Danmark) afstand fra yderkant af røgrør til brændbart materiale.

Vær opmærksom på, at der kan være andre nationale og lokale regler for afstande til brændbart materiale. Rådfør dig med din lokale skorstensfejer.

Ovnens individuelle afstande til brændbart materiale kan ses på side 7 eller under teknisk data.

Frisklufttilførsel til forbrændingen

Disse ovne er specifikt udviklet til brug ved ekstern luftforsyning. Tilkobles den eksterne luftforsyning ikke, skal det rum hvor brændeovnen skal monteres i have tilstrækkelig frisklufttilførsel.

Forbrændingen bliver kun rigtig, hvis der hele tiden tilføres ny ilt. Dette kan f.eks. gøres ved at etablere ventilationsventiler i væggene. Disse luftriste må ikke kunne blokeres.

Den luftmængde, der bruges til forbrændingen, er ca. 14-20 m³/h.

Installationsafstande

Brændeovnen skal iht. gældende regler overholde følgende minimumsafstande til brændbare vægge og materialer:

Til siderne: 45 cm

Bagved: 18 cm

Møbleringsafstand: 80 cm

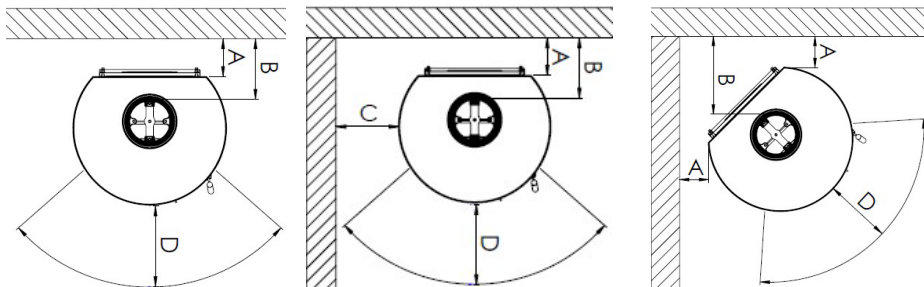
NB! Bemærk at B (fra skorstensrør til væg) er en anbefaling. Der kan være lokale/nationale regler, der er anderledes.

Ifølge bygningsreglement BR18 er det et lovkrav i Danmark, at ved anvendelse af et Ø15 cm uisoleret skorstensrør, skal der være mindst 45 cm fra røret til brændbar væg eller loft.

Nordic 7 Air og Nordic 9 Air

A	18 cm	C	45 cm
B	22,5 cm	D	80 cm

Nordic 7 Air og Nordic 9 Air



Skorsten

Der skal altid anvendes en skorsten med en diameter på mindst 15 cm. Det svarer til en lysning på 175 cm². Husk at sørge for, at den er høj nok til, at **trækforholdene** er i orden, og at røgen ikke generer dine naboer.

Hvis din skorsten har et reguleringsspjæld, så trækket kan reguleres, skal du være opmærksom på, at spjældet ikke må kunne lukkes helt. Der skal altid være mindst 20 cm² fri passage gennem skorstenen. Det kan i nogle tilfælde være en fordel på dage, hvor det blæser kraftigt.

Ved nominel drift er ovnen testet med et røggasmasseflow på 4,7 g/sek. og med en røggastemperatur på 298 °C ved en rumtemperatur på 24 °C.

En VARDE brændeovn er altid forsynet med en røgvenderplade. Den sørger for, at røgens vej til skorstenen bliver så lang som mulig. På den måde sikres det, at røgens varme afgives i dit hjem i stedet for i den frie luft. Røgvenderpladen ligger løst i ovnens brændkammer, og du bør sikre dig, at pladen er skubbet helt tilbage mod brændkammerets bagplade.

Ny skorsten

Hvis der skal monteres ny skorsten, anbefales det, at du rådfører dig med din lokale skorstensfejer. Der kan være lokale forhold, der kan have indflydelse på højde og føring af skorstenen. Der kan findes inspiration og generelle guidelines på www.vardeovne.dk.

Er min nuværende skorsten god nok?

Skorstenen fungerer som motor for brændeovnen. Den er drevet af varme og sørger for, at der bliver trukket nok ilt til forbrændingen igennem ovne. Det er vigtigt, at du har en velfungerende skorsten. En moderne brændeovn stiller større krav til din skorsten end ældre brændeovne. En moderne brændeovn brænder både renere og er mere effektiv end ældre ovne og den højere effektivitet eller virkningsgrad på ovnen bevirker, at du får mere varme i stuen for den samme mængde brænde. Den højere virkningsgrad på ovnen bevirker også, at der bliver brugt mindre varme til at generere træk i din skorsten.

Det kan være en mulighed, at din gamle skorsten ikke er i stand til at generere nok træk til at holde en moderne brændeovn kørende pga. den mindre varmemængde, der ledes ud i skorstenen. Mangel på træk kan blandt andet medføre dårlig forbrænding og øger emission af partikler, sodet glas, røgdugslag i stuen ved åbning af ovndør.

Dette kan forekomme på kortere og ældre murede skorstene, specielt hvis der ikke er en isolerende kerne i. Det er sjældent at stålskorsten og en isoleret, moderne muret skorsten ikke er tilstrækkeligt. Hvis du er i tvivl om din skorsten er god nok, anbefales det, at du rådfører dig med din lokale skorstensfejer. Der findes mekaniske løsninger som f.eks. røgsugere, der kan hjælpe.

Kondensdræn i røgstuds

Din ovn er monteret med støbejerns røgstuds fra Varde Ovne.

Røgstudsens er beregnet til standard-rørør med indvendig diameter på 150 mm.

Du kan selv etablere et kondensdræn, hvis din stålskorsten skal monteres i ovnens topudgang: Slå et hul i bunden af den udvendige rille (ved mærket) med en lille mejsel eller lignende. Herved laver du selv kondensdrænet, når du har brug for det.

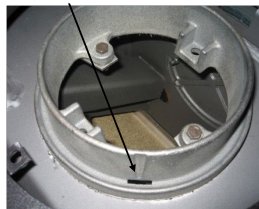
Markering af kondensdræn



Slå hul igennem med en mejsel eller lignende

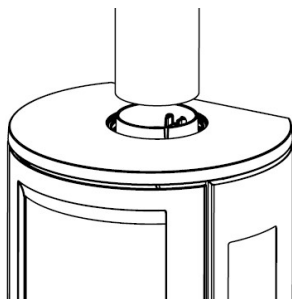


Kondensdrænet er lavet.

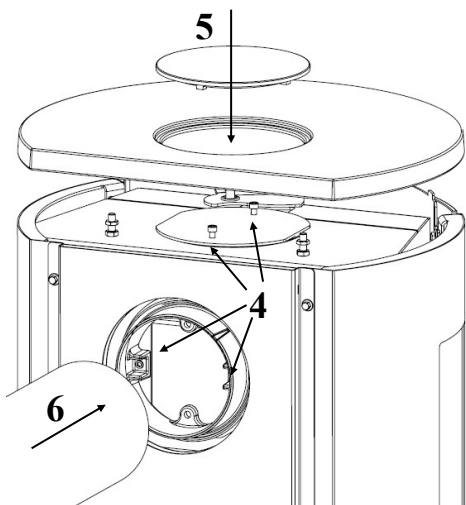
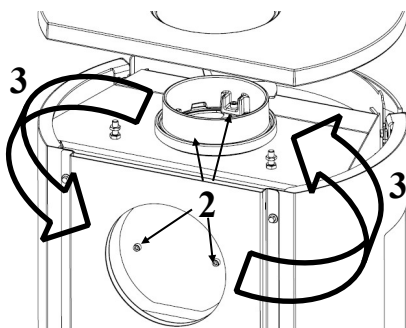
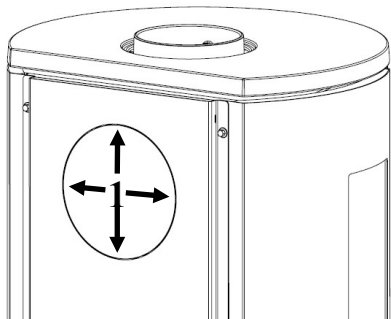


Tilslutning af røgrør

Tilslutning af ovn med topafgang

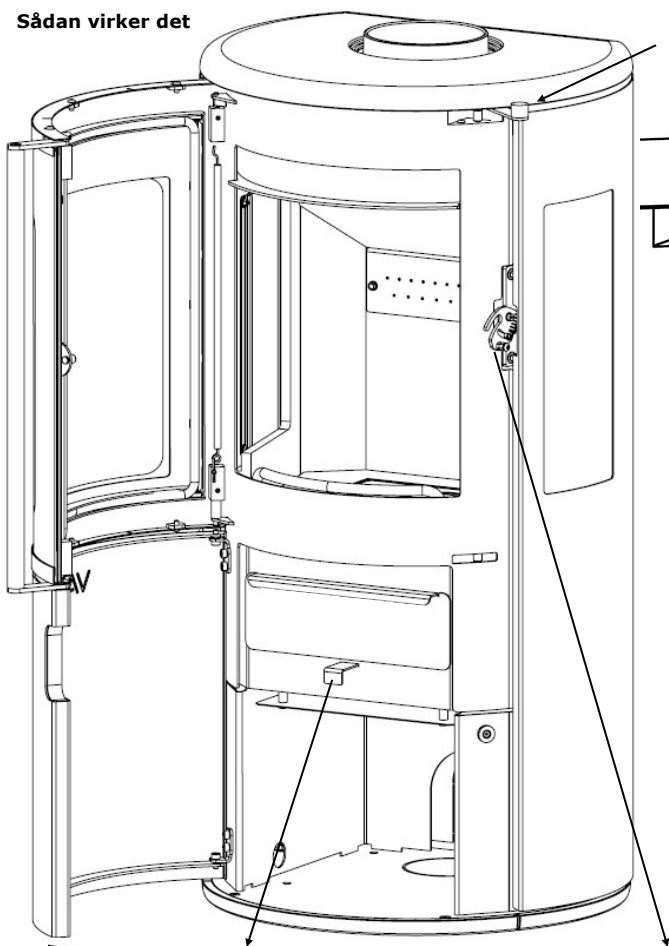


Bagudgang



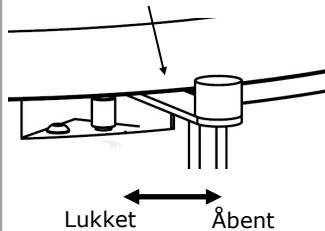
1. Skær rondeller væk i begge lag bagplader.
2. Skru bolte ud i røgstuds og blændplade.
3. Byt om på røgstuds og blændplade.
4. Spænd bolte i blændplade og røgstuds
5. Læg toppladen på plads.
Bemærk! Dækpladen til at lukke hullet i toppladen medfølger ikke.
6. Monter røgrør.

Sådan virker det



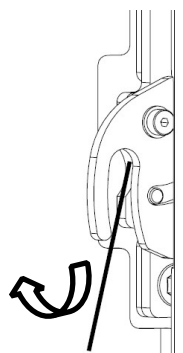
Forbrændingsluft, spjæld eller sekundær luft

Drej spjældet til højre for at åbne for luften.

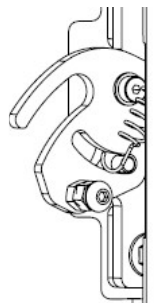


Lukket

Åbent



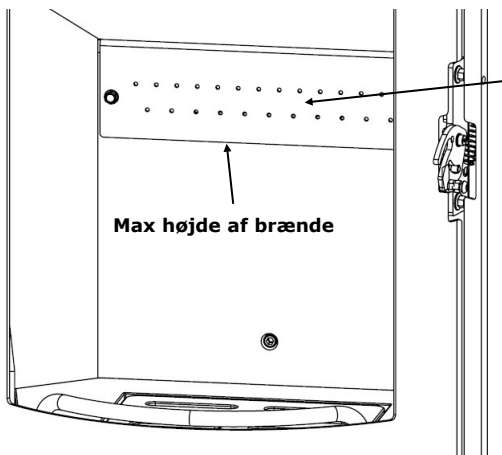
Skulle lukkemekanismen klappe i ved et uheld, åbnes den let igen ved at kile f.eks. en skruetrækker eller ildrager fast i slidsen og vippe ud.



Optændingsluft lukket

Optændingsluft åben

Husk at lukke for optændingsluften Igen, når ilden har godt fat.



Den tredje luft er en konstant tilført luftmængde, der er med til at få ovnen til at brænde endnu mere rent og bl.a. nedsætte forbrændingens indhold af tjære og sod til absolut minimale størrelser.

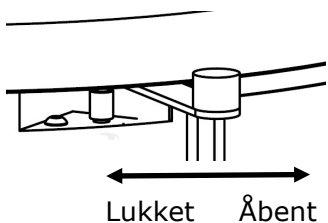
Ved optimal forbrænding vil du kunne opleve, at glas og brændekammer vil brænde helt rent, samt at den tilbageværende mængde aske vil være minimal.

Forbrændingsluft

Forvarmet luft til forbrændingen (sekundærluft), skal tilpasses i hvert enkelt tilfælde.

Et højt skorstenstræk, kræver mindre hul til tilførsel af forbrændingsluft.

Dette er også en måde at skrue op og ned for ovnen og dermed også for, hvor meget varme den afgiver. Der må aldrig skrues så langt ned, at der ikke er flammer i ovnen.



Overophedning

Det sker, hvis du fylder for meget brænde i ovnen, eller hvis forbrændingen får for meget luft.

Dette kan f.eks. ske ved at pakningerne i ovnen ikke lukker tæt, eller askeskuffen ikke er ordentlig lukket.

Overophedning kan i yderste konsekvens føre til skorstensbrand. Ligeledes slider overophedning meget på ovnen, både på sliddele såsom pakninger eller vermiculite, og på ovnen i sig selv.

Ekstern luftforsyning

Disse brændeovne er specielt designet med henblik på ekstern luftforsyning. Der kan være flere grunde til at vælge en ovn med ekstern luftforsyning. De mest almindelige er:

- Nyere lavenergihuse
- Huse hvor det ikke er muligt at have nok frisklufttilførsel til ovnen
- Huse med klimaanlæg

Tilslutning af ekstern luftforsyning

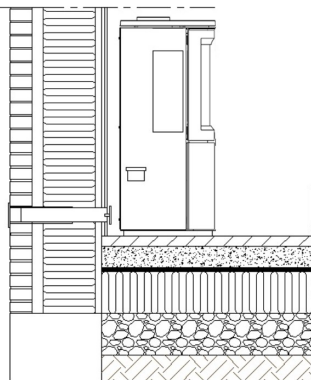
Hvis du er i tvivl om hvorledes rør og slanger skal føres gennem vægge eller fundament, tilrådes det, at du kontakter en bygningsagkyndig.

Flexslangen der er monteret på luftstudsens under brændkammeret skal hurtigst muligt kobles til fastrørføring og det anbefales, at længden af flexslangen ikke bliver længere end en meter.

Det anbefales, at rørføringen laves i minimum $\varnothing 100\text{mm}$.

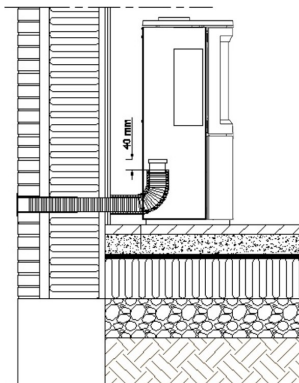
Der kan dannes kondens i det eksterne luftsystem både i rør, slange, ovn og skorsten. Effekten fra kondensering kan minimeres ved at isolere slanger og rør og lave rørføring med f.eks. 2% fald udad til.

Varde Ovne fraskriver sig alt ansvar for rørføring, hvordan det er udført og alle sideeffekter det måtte medføre.

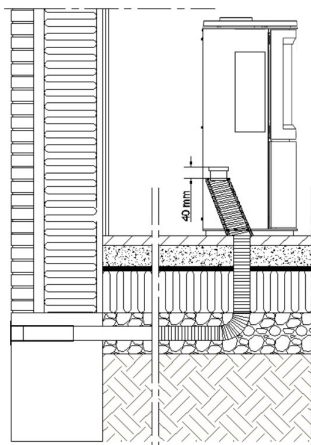


Eksempel på gennemførelse i væg

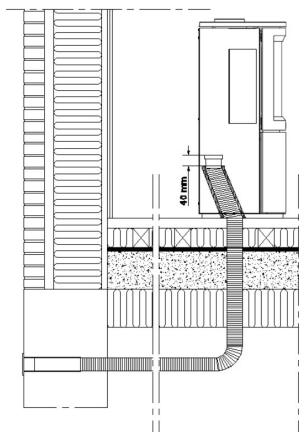
Sæt ikke isoleringen på flexslangen tættere på bunden af ovnen end 40 mm



Eksempel på luftkanal



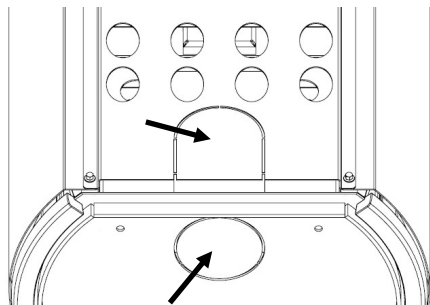
Eksempel på gennemførelse i fundament



Eksempel på gennemførelse i krybekælder

Tilslutning af flexslange på brændeovn

Fjern blændplader ved den udgang flexslangen skal føres ud igennem.

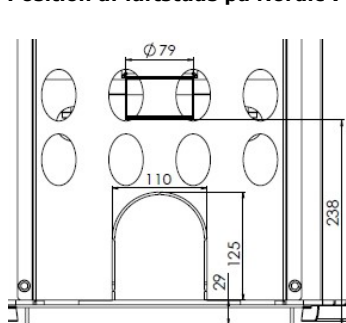


Ingen plade – altid åben

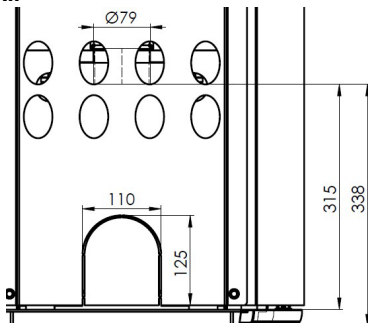
Flexslangen tilsluttes på luftstuds under brændkammeret.

På Nordic 7 og 9 Air modeller er der adgang til luftstuds igennem rummet under brændkammeret.

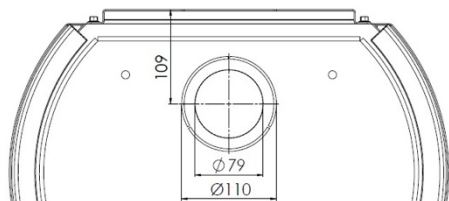
Position af luftstuds på Nordic 7 og 9 Air



Nordic 7 Air



Nordic 9 Air



Montagemål Nordic 7 Air og Nordic 9 Air
set fra bunden

Sådan tænder du op og fyrer i brændeovnen

Når du fyrer op i brændeovnen første gang, vil lakeringen hærdne op, og det vil ryge fra ovnen og give en brændt lugt, der forsvinder ved kraftig udluftning. Vi anbefaler derfor at åbne døre og vinduer, så der opnås gennemtræk.

Ved denne hærtningsproces bliver lakken blød og sårbar. Undlad derfor at berøre de lakerede flader. Vi anbefaler også, at du jævnlige de første par timer åbner og lukker lågen for at undgå, at lågens pakning klæber sig fast i lakken.

Brug **aldrig** brandfarlige væsker som sprit eller benzin, når du tænder op!

Vi vil anbefale dig at anvende en såkaldt "Top-Down" optænding, hvor du tænder træet i toppen af brændkammeret i stedet for i bunden. Denne metode er den mest miljøvenlige måde, du kan tænde op på. Samtidig vil lågens glas også have lettere ved at holde sig rent.

Du krydslægger 4 mindre brændestykker på brændkammerets bundplade (ca. 0,7-1,1 kg). Disse skal placeres så der er lidt afstand mellem de enkelte stykker.

Ovenpå krydslægges 8-12 mindre træpinde (0,4-0,7 kg) på toppen af og ind imellem træpindene lægges 2-3 optændingsblokke. Alt i alt omkring 1,6 kg træ. Det er lettest at tænde op, hvis der ligger et tyndt lag aske i bunden af ovnen.

Inden du tænder op, skal der kunne komme luft op igennem bundristen. Træk håndtaget ud under askeskuffen for at åbne for **optændingsluften**. Spjældet over lågen for forbrændingsluften trækkes mod højre og der er hermed også åbnet helt for **forbrændingsluften**. Når ilden brænder fint, skal du huske at lukke for optændingsluften igen, da ovn og skorsten ellers kan blive overophedet og garantien på ovn og skorsten derved bortfalder. Husk at kontrollere at askeskuffen ligeledes er lukket ordentligt.

Du vil i langt de fleste tilfælde være nødt til selv at finde den **bedste indstilling** af forbrændingsluften, da f.eks. skorstenstræk, skorstenshøjde og brændets kvalitet spiller en afgørende rolle for, hvordan lige netop din brændeovn indstilles bedst.

Hvis ovnens nominelle varmeydelse bliver for stor i forhold til varmebehovet, kan du reducere varmeydelsen på følgende måde:

- Brug en mindre brændemængde end normalt, f.eks. 0,9 - 1,2 kg og meget gerne bestående af 2-3 mindre stykker træ. Giv fuld luft for at antænde træet ordentligt, dernæst kan du reducere forbrændingsluften, måske ned til ca. 20 %. Du må dog aldrig lukke så meget for luften, at ilden går ud. Der skal altid være klare flammer.

Med denne metode kan det, afhængigt af skorstenstræk, brændets kvalitet osv., lade sig gøre at reducere ovnens varmeydelse fra nominelt 6,2kW ned til 4,5 kW.

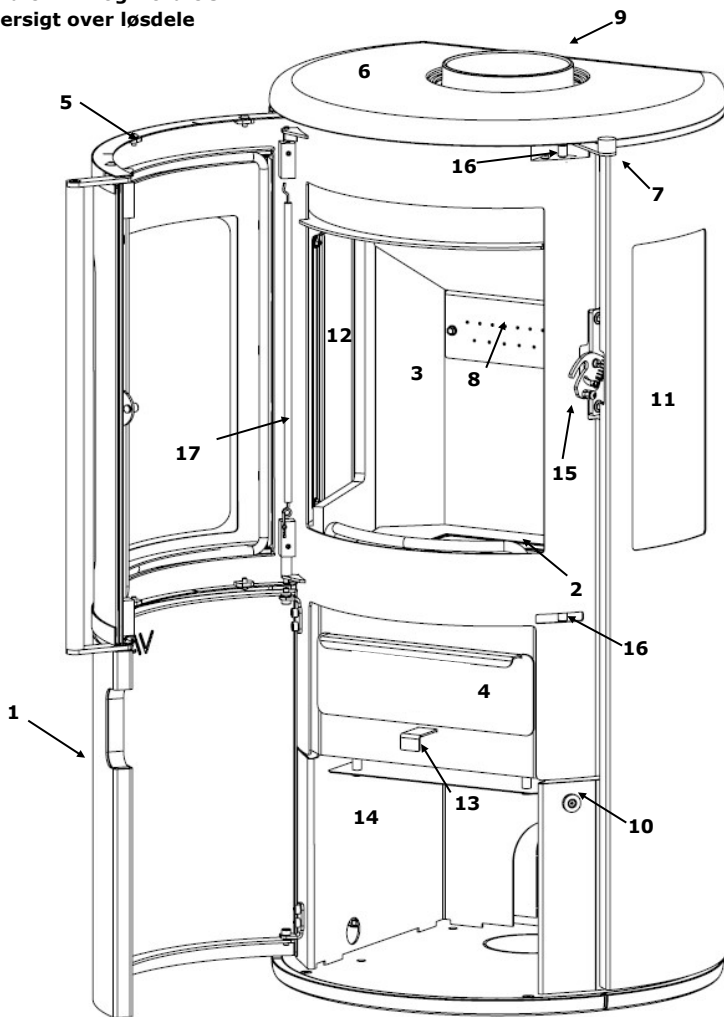
Du skal være opmærksom på, at det kan føre til en dårlig forbrænding, hvis der reguleres for meget ned for forbrændingsluften. Dette kan resultere i en dårligere virkningsgrad og forhøjede emissionsværdier i røgen (øget forurening).

Hvis du måtte undre dig over, hvorfor din ovn har to rækker små huller igennem brændkammerets bagvæg, så er disse huller en vigtig del af vores forbrændingssystem. Vi kalder disse luftkanaler for "**den tredje luft**". De gør, at din brændeovn brænder endnu renere.

Ved påfyrring vil vi anbefale dig først at åbne lågen og lægge nyt træ på, når der kun er gløder tilbage i brændkammeret. Hvis der er flammer, er der stadig røg- og gasudvikling og afhængig af, hvor effektiv en skorsten du har, er der fare for, at du får et røgnedslag ud i stuen.

Oplever du problemer med fyring og funktion, se afsnittet: **Sådan retter du fejl**.

Nordic 7 Air og Nordic 9 Air
Oversigt over løsele



- | | |
|--|--------------------------------|
| 1. Bundrist | 11. Ydre sideglas |
| 2. Brændefang | 12. Indre sideglas |
| 3. Vermiculite | 13. Håndtag for optændingsluft |
| 4. Askeskuffe | 14. Opbevaringsrum |
| 5. Dør | 15. Lukkemekanisme |
| 6. Topplade | 16. Rulle for håndtag |
| 7. Sekundær luftspjæld | 17. Fjedre for dør |
| 8. Tertiær luftbjælke | |
| 9. Røgstuds | |
| 10. Magnet for bundlåge, kan variere på modeller | |

Vermiculite

Pladerne i brændkammeret kaldes **vermiculitplader** og vil med tiden blive nedslidt. Det samme gælder i øvrigt for røgvenderpladen.

Skulle du komme til at kaste et brændestykke så hårdt ind i ovnen, at en plade revner, har det ingen betydning for forbrændingen.

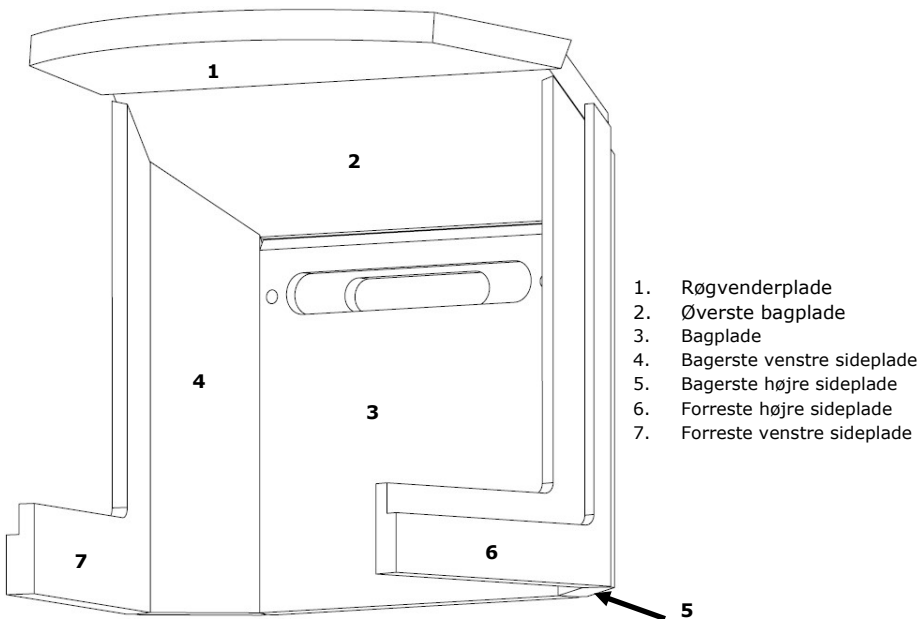
Du behøver ikke at udskifte pladerne, før revnen er større end ca. ½ cm bred.

Vermiculite

Et særligt brændsikkert materiale lavet af presset stengranulat, der ligner spånplade. Pladerne isolerer og sikrer, at ovnen ikke bliver slidt. Vermiculite + røgvenderplade er uden for garantien.

Vermiculite er et **meget porøst** materiale og skal behandles forsigtigt. Ved påfyring skal brændet **lægges** ind. Brug handske.

Der må kun anvendes originale reservedele fra Varde Ovne A/S.



1. Røgvenderplade
2. Øverste bagplade
3. Bagplade
4. Bagerste venstre sideplade
5. Bagerste højre sideplade
6. Forreste højre sideplade
7. Forreste venstre sideplade

Sådan udskifter du vermiculite-beklædningen

1. Øverste bagplade (2) løftes let op og de forreste sideplader (6 og 7) vippes ud.
2. Bagerste sideplader (4 og 5) kan nu vippes ud.
3. Røgvenderpladen (1) løftes op og trækkes frem. Øverste bagplade (2) kan nu kantes ud.
4. Røgvenderpladen (1) skubbes tilbage og vippes ned og tages ud diagonalt.
5. Skruer fjernes i luftbjælken og bagpladen kan tages ud diagonalt.

For montering, følg pkt. 5 og fortsæt mod pkt. 1.

Hvilket træ er bedst?

Generelt er bøg den bedste træsort at fyre med. Det brænder jævnt og giver ikke megen røg, og asken er ren og fylder meget lidt. Ask, ahorn og birk er udmærkede alternativer.



Hvor store stykker kan man bruge? Træ med en diameter på mere end 8-10 cm bør kløves. Brændet skal være 20-30 cm i længden. Ved brug af større fyringsmængder end nævnt i tabellen nederst på siden, belastes ovnen med en større varmemængde, end den er beregnet til, hvilket medfører en højere skorstenstemperatur og en lavere virkningsgrad. Derved kan skorsten og ovn blive beskadiget, og garantien bortfalder.

Optændingspinde

Længde: 20 -25 cm
Størrelse 3x3 cm
Normal mængde: 10-15 pinde (ca. 1,6 kg)

Brændeknuder

Længde: 25-30 cm

Den nye brændeovn

Når du fyrer op i brændeovnen første gang, vil lakeringen hærdede op, og det vil ryge fra ovnen og give en brændt lugt, der forsvinder ved kraftig udluftning. Vi anbefaler derfor at åbne døre og vinduer, så der opnås gennemtræk.

Ved denne hærdningsproces bliver lakken blød og sårbar. Undlad derfor at berøre de lakerede flader. Vi anbefaler også, at du jævnligt, de første par, timer åbner og lukker lågen for at undgå, at lågens paksnor klæber sig fast i lakken.

Hvad du kan fyre med. Denne **VARDE brændeovn** er godkendt og afprøvet for fyring med træ. Der må kun fyres med tørt træ med max. 21% vandindhold og en størrelse, der er afpasset brændkammerets størrelse. Det giver både en masse løbesod, miljøgener og en dårlig brændselsøkonomi at fyre med vådt træ. Nyfældet træ indeholder cirka 60-70% vand, og det gør det fuldstændig uegnet til fyringsbrug. Du skal regne med, at nyfældet brænde skal stå stakket til tørring under et halvtog i mindst et år, før det kan bruges til fyring.

Brug ikke! - Tænk på miljøet

Brug ligeledes **aldrig** giftigt træ som limtræ, spånplader, malet eller imprægneret træ. Ved afbrænding vil disse aldeles uegnede materialer ændre ovnens forbrændings-egenskaber, hvilket vil påvirke ovnens ydelse, og kan resultere i overophedning af ovnen, hvorved garantien bortfalder. Derudover vil afbrænding af sådanne materialer medføre en meget ubehagelig røg med ekstremt høje forureningsniveauer.

Topdown optænding

Læg ikke brændet højere end anvist side 11.



For at opnå den nominelle varmeydelse anbefales (kan variere som følge af skorstenen effektivitet):

Indfyringsmængde [kg]	Optændingsluft [%]	Forbrændingsluft [%]	Nominel Ydelse [kW]	Skortenstræk [PA]	Virkningsgrad [≥ i %]	Påfyringsinterval ved nominel ydelse [minutter]
1,3	0 (lukket)	ca. 30	6,2	12	82	ca. 45

Vedligeholdelse

Som alt andet du bruger i din hverdag, skal brændeovnen naturligvis vedligeholdes. Du bør kun rengøre din brændeovn, når den er kold. På ydersiden tørres den af med en tør klud, ingen brug af vand eller rengøringsmidler. Ovnen er malet med varmeresistent maling, der ikke tåler fugt eller opløsningsmidler. Du bør ligeledes regelmæssigt rense den indvendigt og selve brændkammeret rengøres for aske og sod. Du bør også tage røgvenderpladen ud, da snavs og sod vil lægge sig bag på den, samt kontrollere, om der er fri adgang gennem røgrør og skorsten. Du bør også kontrollere pakningerne i lågen og askeskuffen for slid. Er de utætte, skal de skiftes ud. Husk også at smøre rulle for håndtag, håndtag og lågens hængsler efter behov. Dette gøres med højtemperatursfedt, f.eks. kobberfedt.

Glasrude

For rengøring af rude, skal der anvendes VARDE glasrens, som kan findes i alle byggemarkeder, der forhandler Varde Ovne. Vær opmærksom på, at hvis du bruger andet glasrens end VARDEs må det ikke indeholde Kalium (Potassium), da det kan give dit glas en mælkevid hinde, der ikke kan fjernes igen.

Askeskuffen skal med jævne mellemrum tømmes og det kan uden problemer ske i din skraldespand. Du skal naturligvis være sikker på, at der ikke er gløder tilbage i asken. Hvis du er i tvivl om rensning eller vedligeholdelse, kan du tage kontakt til den forhandler, der har solgt dig brændeovnen, eller til din skorstensfejer.

Specielt efter en længere periode, hvor du ikke har benyttet brændeovnen, skal du før optænding sikre, at der ikke er blokeringer i røgrør og skorsten.

Ovnens lakerede overflade kan på udsatte steder nedslides, f.eks. pga. meget rengøring eller hvis du udsætter brændeovnen for **overophedning**. Dette kan dog repareres med en special Senotherm® maling på spraydåse, som kan købes hos din forhandler.

Pladerne i brændkammeret kaldes **vermiculite-plader** og de vil med tiden blive nedslidte. Det samme gælder i øvrigt for røgvenderpladen. Skulle et brændestykke beskadige en vermiculite-plade, har det ingen betydning for forbrændingen. Du behøver ikke at udskifte pladerne, før revnen bliver ca. ½ cm bred.

Der må kun anvendes originale reservedele fra Varde Ovne A/S.

Lågen er påmonteret en lukkefjeder, der trækker lågen ind. Dette er i visse lande et myndighedskrav (ikke i Danmark). I hængselsiden sidder fjederen fast. Den kan dog afmonteres, hvis du ikke ønsker at have lågen fjederbelastet.

Der må ikke foretages uautoriserede ændringer på brændeovnen.

Alle udvendige dele på brændeovnen vil under drift blive meget varme, og du bør derfor udvise fornøden forsigtighed.

VIGTIGT!!

Skorstensbrand

Bliver du udsat for skorstensbrand, skal du gøre følgende:

- Luk for alle lufttilførsler på brændeovnen og ring **112**.

(De fleste skorstensbrande går i sig selv igen, når der bliver lukket for lufttilførslen på brændeovnen).

Som minimum skal du kontakte din skorstensfejer, som derefter vil kontrollere ovn og skorsten for skader.

Reservedelssæt

Skulle du få brug for reservedele til din ovn på et tidspunkt, kan du herunder finde en oversigt over udvalget.

Reservedelsoversigt for Nordic 7 og Nordic 9

Brændefag, varenr. og stregkode

101104 / 5703505053940

Top Cover i støbejern, varenr. og stregkode

100266 / 5703505033546

Glas, varenr. og stregkode

Front: 101078 / 5703505053681

Indre sideglas: 100937 / 5703505051427

Ydre sideglas: 100938 / 5703505051434

Håndtag, varenr. og stregkode

100997 / 5703505052080

Askeskuffe, varenr. og stregkode

100994 / 5703505052059

Vermiculite-sæt, varenr. og stregkode :

100995 / 5703505052066

Pakning til glas og askeskuffe, varenr. og stregkode

100443 / 5703505045457

Pakning til døren inkl. lim, varenr. og stregkode

100351 / 5703505040162

Reparationspray til lakken, sort 400 ml

100603 / 5701909002069

Sådan retter du fejl.

Røg slår ud i rummet:

- Dårligt træk i skorstenen.
- Kontroller om røgrøret eller skorstenen er stoppet til.
- Kontroller om **skorstenshøjden** er rigtig ift. omgivelserne.

Glasset og/eller skorstenen soder:

- Brændet er for vådt.
- Forbrændingen får ikke nok forbrændingsluft (sekundær luft).
- Du har lukket for tidligt for optændingsluften, da du tændte op.
- Der skal hele tiden være klare flammer i brændkammeret.

Ovnen varmer ikke:

- Brændet er for vådt (energien går til tørring), eller er for dårligt.
- Kontroller røgvenderpladens placering (fri passage for røgen).
- Der bliver ikke tilført tilstrækkeligt forbrændingsluft (sekundærluft).

Forbrændingen løber løbsk:

- Pakningerne i lågen eller askeskuffen er blevet utætte (skal skiftes ud).
- Trækket er for kraftigt i skorstenen (monter et spjæld i skorstenen).
- Kontroller at der er lukket for optændingsluften.

Rysteristen sidder fast:

- Kontroller om der sidder træ, søm el.lign. i klemme.
- Kontroller om rysteriststangen sidder korrekt.

Om genanvendelse

Emballage

Af hensyn til miljøet bør emballagen bortskaffes efter lokalt gældende regler for affaldssortering. Emballagen er 100% genanvendelig.

Keramisk glas

Keramisk glas skal afleveres på den lokale genbrugsstation og sorteres sammen med keramik og porcelæn, hvor det sendes på deponi.

Vermiculite

Vermiculite-plader fra ovnen skal afleveres på den lokale genbrugsstation, hvor det sendes på deponi.

- Rhein-Ruhr Feuerstätten Prüfstelle • Im Lipperfeld 34 b • 46047 Oberhausen
- ◆ Anerkendt prøveinstitut, godkendt af Europakommissionen (EU) Nr. 305/2011, notified body: 1625
 - ◆ Prøveinstitut efter DIN EN ISO/IEC 17025:2018, DAKKS Nr. D-PL-17727-01-00
 - ◆ Anerkendt prøveinstitut i h. t. Deistatsbyggevedtægterne, reg.nr.: NRW 15
 - ◆ Anerkendt prøveinstitut for byggetilræmmelige tilfaldelser
 - ◆ Anerkendt DIN CERTCO prøveinstitut, reg.nr.: PL139



PRØVNINGSATTEST

Kontrollerklæring nr RRF - DK 20 5515

Prøvens art Prøve i h. t. EN 13240:2001/A2:2004/AC:2007

Ordregiver: **Varde Ovne A/S**
Pottemagervej 1, DK-7100 Vejle

Genstand for prøven: brændeovn
Nordic 7

Nominal varmeydelse: 6,2 kW

Emissioner i forbrændingsprodukterne relateret til 13 % O₂.

CO-emissionen	625 mg/m ³	0,05 %
Støvemissionen:	8 mg/m ³	efter CEN/TS15883, Annex A. 1 (DINplus metode)
CO ₂	55 mg/m ³	efter CEN/TS15883, Kapitel 4

Virkningsgrad: 82 %

CVR nr.: 21554979

P-nr.: 1005018532

Prøvningsresultater: Det attesteres herved at ovenfor nævnte fyringsanlæg opfylder emissionskravene i: Bilag 1 til bekendtgørelse nr 49 af 16/01/2018 vedr. regulering af luftforurening fra fyringsanlæg til fast brændsel under 1 MW

Bemærk venligst, at de oplyste værdier er uddrag af prøvningsrapporten.

Godkendelsesafdelingens leder

Skorstensfejer påtegning

(Dipl.-Ing. S. Müller)

Oberhausen, 28.05.2020

Dato,

underskrift

Garanti/Reklamationsret

Garanti

Alle VARDE brændeovne gennemgår nøje kvalitetskontrol, og vi lægger en ære i at levere et ensartet kvalitetsprodukt hver eneste gang. Der kan naturligvis forekomme fabrikationsfejl, hvorpå vi giver 5 års garanti.

Garantien på brændeovne omfatter ikke:

- Sliddele, såsom Vermiculite-plader i brændkammer, glas, pakninger, greb, støbejernsbund, rysterist.
- Skader som følge af forkert betjening, forkert tilslutning, manglende eller forkert vedligeholdelse (se brugermanual).
- Overophedning/nedbrydning af materialerne, forårsaget af anvendelse af f.eks. forkert type brænde, energikoks eller for stor mængde brænde.
- At produktet er sluttet til en skorsten med dårligt træk, f.eks. for kort eller utæt skorsten.
- Lakskader forårsaget af placering/opbevaring i ikke opvarmede eller fugtige omgivelser, samt aftørring med fugtige klude og rengøringsmidler.
- Al normalt slitage på sliddele/forbrugsdele samt lakken.
- Skader der er forårsaget af ydre påvirkninger af fysisk karakter.
- Erstatning for eventuelle følgeskader, herunder skader på andre genstande.
- Montering og/eller demontering ved en garantireparation.

Dog vil der altid være 6 måneders garanti på alle sliddele, der ikke er omfattet af øvrige garantier.

På alle andre produkter – ikke brændeovne eller sliddele – ydes der 2 års garanti/reklamationsret ifølge købeloven.

Reklamationsret

Du har 2-5 års reklamationsret på alle vores varer ifølge ovenstående specifikationer. Det betyder, at du inden for denne periode kan reklamere over fejl og mangler på produktet.

Foreligger der fejl, som er omfattet af denne reklamationsret, ved leverancen til kunden, eller opstår sådanne fejl under garantiperioden, påtager Varde Ovne sig at sende en passende erstatningskomponent omkostningsfrit for at afhjælpe fejlen, eller at ombytte varen, lade handlen gå retur, eller give afslag i prisen afhængigt af den konkrete situation. Varde Ovne er ikke forpligtet til at yde assistance i forbindelse med montering/udskiftning af komponenter.

Udover ovenstående garantiregler har forbrugeren selvfølgelig også de rettigheder, der fremgår af købeloven. Det betyder, at reklamationen er berettiget, og at den ikke er opstået som følge af en fejlagtig brug eller anden skadevoldende adfærd.

Der skal reklameres inden for rimelig tid, efter du har opdaget fejlen eller manglen ved varen. Hvis du reklamerer inden for to måneder efter, at manglen er opdaget, vil reklamationen altid være rettidig.

Al henvendelse vedrørende reklamationer kan gå gennem den forhandler, hvor brændeovnen er købt. Medbring købsfaktura og billeder. Alternativt er det muligt at udfylde [reklamationsformularen](http://www.vardeovne.dk/reklamationsformularen) på www.vardeovne.dk.

Vi ønsker at få en detaljeret beskrivelse af reklamationen/problemet, så vi kan komme hurtigt til sagen, og finde en løsning.

