

---

# Varde Fuego

---

## **Bedienungsanleitung und Aufstellanweisung**

Revision 02



**VARDE OVNE**

## **Wir gratulieren Ihnen zu Ihrem neuen Kaminofen!**

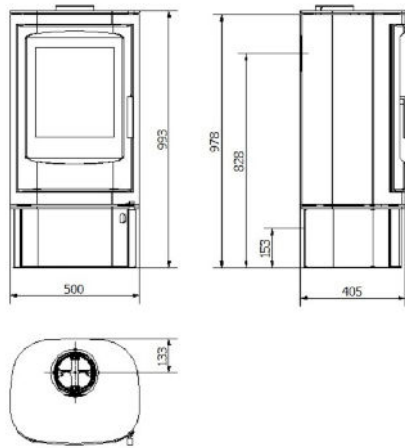
An dieser Stelle möchten wir uns bedanken, dass Sie sich für einen Varde Kaminofen entschieden haben. Wir sind uns sicher, dass Sie diese Entscheidung nicht bereuen werden.

### **Inhalt**

Vorwort	Seite 2
Technische Daten Fuego 1	Seite 3
Technische Daten Fuego 2	Seite 4
Technische Daten Fuego 1 mit Speckstein	Seite 5
Regeln und Zulassungen	Seite 6
Bodenbeschaffenheit—Sicherheitsabstände	Seite 7
Schornstein	Seite 8
Luftzufuhr	Seite 9
Bedienung	Seite 10
Übersicht der Teile des Ofens	Seite 11
Vermiculite	Seite 12
Geeignetes Brennholz	Seite 13
Anzünden und Nachlegen von Brennholz	Seite 14
Wartung	Seite 15
Fehlerbehebung	Seite 16
Ersatzteile	Seite 17
Frischlufzufuhr	Seite 18
Montage der AirBox (Zubehör)	Seite 19
Prüfbescheinigung (RWE)	Seite 20
Prüfbescheinigung (Teknologisk Institut)	Seite 21
Garantie	Seite 22

## Technische Daten

### Fuego 1



### Model Fuego 1

Höhe (mm)	993
Breite (mm)	500
Tiefe (mm)	405
Gewicht (kg)	125
Leistung	3-7 kW
Nennleistung	5 kW
Beheizbare Fläche	30-105m <sup>2</sup>
Wirkungsgrad	75%

Rauchgaswerte: 5,5 g/Sek. 340 °C  
bei 20 °C Raumtemperatur, 11 Pa

Maße des Feuerraumes (H x B x T):  
260/380 x 200/300 x 260 mm

Rauchabgang Ø 15 cm,  
Montagehöhe ca. 98 cm

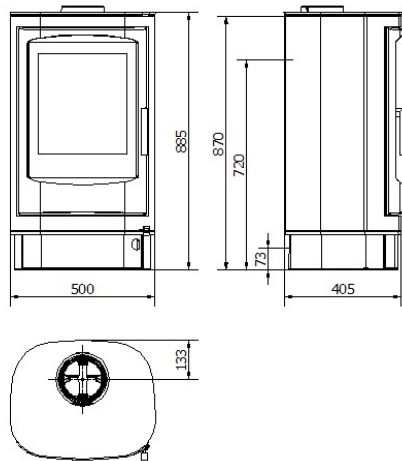
Abstand zu nicht brennbarem Material:  
5 – 10 cm (empfohlen)

Abstand zu brennbarem Material:

hinten = 20 cm, seitlich = 20 cm, vorn = 80 cm

## Technische Daten

### Fuego 2



### Model Fuego 2

Höhe (mm)	885
Breite (mm)	500
Tiefe (mm)	405
Gewicht (kg)	122
Leistung	3-7 kW
Nennleistung	5 kW
Beheizbare Fläche	30-105m <sup>2</sup>
Wirkungsgrad	75%

Rauchgaswerte: 5,5 g/Sek. 340 °C  
bei 20 °C Raumtemperatur, 11 Pa

Maße des Feuerraumes (H x B x T):  
260/380 x 200/300 x 260 mm

Rauchabgang Ø 15 cm,  
Montagehöhe ca. 87 cm

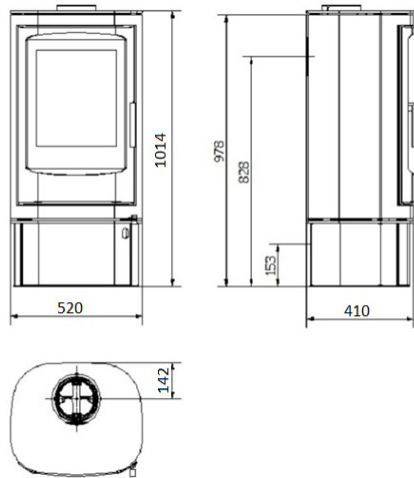
Abstand zu nicht brennbarem Material:  
5 - 10 cm (empfohlen)

Abstand zu brennbarem Material:

hinten = 20 cm, seitlich = 20 cm, vorn = 80 cm

## Technische Daten

### Fuego 1 Speckstein



### Model Fuego 1 Speckstein

Höhe (mm)	1014
Breite (mm)	520
Tiefe (mm)	410
Gewicht (kg)	145
Leistung	3-7 kW
Nennleistung	5 kW
Beheizbare Fläche	30-105m <sup>2</sup>
Wirkungsgrad	75%

Rauchgaswerte: 5,5 g/Sek. 340 °C  
bei 20 °C Raumtemperatur, 11 Pa

Maße des Feuerraumes (H x B x T):  
260/380 x 200/300 x 260 mm

Rauchabgang Ø 15 cm,  
Montagehöhe ca. 98 cm

Abstand zu nicht brennbarem Material:  
5 – 10 cm (empfohlen)

Abstand zu brennbarem Material:

hinten = 20 cm, seitlich = 20 cm, vorn = 80 cm

## Zu beachten!

**Bevor** Sie Ihren **Varde-Ofen** installieren und anheizen, empfiehlt es sich, die Aufstell- und Bedienungsanleitung sorgfältig durchzulesen.

## Abnahme nach der Aufstellung

Der fertig aufgestellte Ofen ist vor der ersten Inbetriebnahme vom Schornsteinfeger abzunehmen!

Dieser **Kaminofen** erfüllt folgende Normen:

EN 13240 (Feuerstätten für Festbrennstoffe)  
Bundesimmissionschutzverordnung (BimSchV)  
Stufe 2 (Deutschland) und Norsk Standard  
(Norwegen)

## Hinweis zur Aufstellung

Da bei der Aufstellung bestimmte Dinge zu beachten sind, wird empfohlen, sich mit dem Händler zu beraten, bei dem der Ofen gekauft wurde bzw. einen Fachmann hinzuzuziehen. Man sollte sich ferner die einschlägigen Bestimmungen aushändigen lassen und diese bei der Aufstellung unbedingt beachten.

## Professionelle Beratung, Installation

Wir empfehlen Ihnen, den Fachhändler, bei dem Sie den Ofen gekauft haben, oder einen anderen zuständigen Installateur anzusprechen. Es können spezifische Fragen auftreten während der Installation, sodass professionelle Anleitung benötigt wird.

Sie sollten auch die geltenden Regeln für die Einrichtung von Kaminöfen erhalten und diese entsprechend befolgen.

## Meldepflicht

### Der Bezirksschornsteinfeger ist über die Aufstellung in Kenntnis zu setzen.

Bis zum Zeitpunkt der Aufstellung ist der Ofen frostfrei und trocken aufzubewahren, da er keine Feuchtigkeit verträgt. Es ist vorab zu prüfen, ob die Kapazität des Schornsteins für den neuen Ofen ausreichend ist.

Wenn Funktionsstörungen an Ihrer Feuerungsanlage, z.B. Kaminofen / Verbindungsstück oder Schornstein auftreten sollten, muss eine Querschnittanpassung nach EN 13384-1 erfolgen.

## EU-Konformitätserklärung

### Hersteller

Name: **Varde Ovne A/S**  
Anschrift: Kongevej 246, DK-6510 Gram, Dänemark

### Prüfstelle

Name: **RWE Power AG**  
Anschrift: Dürner Straße 92, D-50226 Frechen, Deutschland  
Notified Body Number: 1427

### Produktbezeichnung

Modellreihe: Varde Fuego 1, 2  
Typenbezeichnung: Fuego  
Norm: Kaminofen, für nicht dauerhaften Heizbetrieb ausgelegt  
Zweckbestimmung: Bauprodukt (89/106/EWG/) gemäß EN 13240  
Raumheizung  
Brennstoff: Holz  
Besondere Bedingungen: Keine

### CE-Kennzeichnung

Ausgestellt: 2012  
Nennleistung: 5 kW  
Brennstoffart: Holz  
Rauchgastemperatur: 340 °C  
Wirkungsgrad: 75 %  
CO-Emission: 0,08 %

01.09.2012  
  
\_\_\_\_\_  
Jan Meldgaard  
CEO

**Bodenbeschaffenheit**

Falls die Stellfläche aus brennbarem Material besteht, ist sie vor Glut zu schützen, z. B. mit einer Stahl-, Glasplatte bzw. einer Unterlage aus Steinen oder Fliesen. Die Platte muss seitlich mindestens 15cm und nach vorne mindestens 30cm hervorstehen, wobei in letzterem Fall 50cm empfehlenswert sind. Der Untergrund muss so ausgelegt sein, dass er das Gewicht des Ofens einschl. Schornstein tragen kann.

Gewicht	Stahlofen	Mit Speckstein
Varde Fuego 1	125 kg	145 kg
Varde Fuego 2	122 kg	-

**Abstände zur Wand**

An eine nicht brennbare Wand kann der Ofen dicht herangerückt werden. Zum Zwecke der Reinigung empfiehlt es sich jedoch, einen Mindestabstand von 5 – 10 cm dahinter einzuhalten. Die Reinigungsklappe muss frei zugänglich sein. Da gute Verbrennung nur bei ständiger Luftzufuhr möglich ist, ist hierfür Sorge zu tragen. Dieses lässt sich am besten durch Einbau von zwei gegenüberliegenden Luftdurchlässen in dem Raum bewerkstelligen, in dem sich der Ofen befindet. Ggf. ist auch ein Durchlass ausreichend.

**Installation von Öfen in Bezug auf brennbares Material:**

**Abstände zu brennbaren Materialien**

Zwischen Rauchrohr (senk- bzw. waagrechte Anbringung) und brennbarem Material ist ein Mindestabstand von 225 mm einzuhalten.

**Mindestabstände zwischen Ofenwand und brennbarem Material:**

Abstände

A	200 mm	C	200 mm
B	225mm	D	800 mm

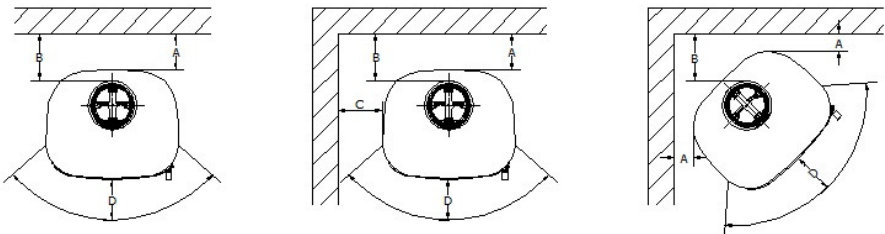
**Aufstellanweisung**

Gemäß geltender Bau- und Brandschutz-Vorschriften müssen folgende Mindestabstände zu brennbaren Materialien eingehalten werden:

**Vom Ofenmantel seitlich: 20cm**

**Von Hinten: 20cm**

**Vorderer Strahlungsbereich: 80cm**



## DER SCHORNSTEIN

Der Schornstein muss einen Durchmesser von mindestens 15 cm aufweisen, was einer Öffnung von 175 cm<sup>2</sup> entspricht. Damit ein **ordnungsgemäßer Zug** ohne unerwünschte Rauchverteilung in der Umgebung gewährleistet ist, muss er eine gewisse Länge aufweisen.

Zu diesem Zwecke empfiehlt es sich, den Schornstein mit einer Regulierklappe auszustatten. Diese ist besonders an sehr windigen Tagen von Nutzen. Es ist darauf zu achten, dass die Klappe nie ganz geschlossen ist, d.h. es muss stets ein Durchlass von 20 cm<sup>2</sup> im Schornstein vorhanden sein.

Testergebnis bei Normalbetrieb: Rauchgasmassenstrom = 5,5 g/Sek. bei einer Rauchgastemperatur von 340 °C und einer Raumtemperatur von 20 °C.

Alle **Varde-Öfen** sind mit einer Rauchumlenkplatte ausgestattet, die den Weg des heißen Rauchgases zum Schornstein verlängert. Auf diese Weise dient die Hitze ausschließlich der Raumheizung und entweicht nicht ungenutzt. Da die Rauchumlenkplatte lose im Feuerraum sitzt, ist auf richtigen Sitz zu achten. Sie muss an der hinteren Wand des Feuerraums anschlagen.

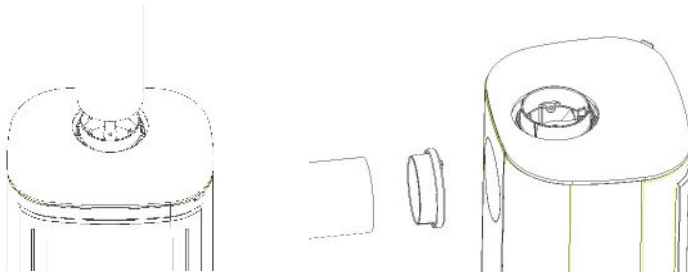
### Der richtige Zug

In dieser Angelegenheit ist der Schornsteinfeger zu befragen.

### Höhe des Schornsteins

Auch in dieser Frage ist der Schornsteinfeger der richtige Ansprechpartner.

### Rauchrohranschluss:



### Informationen zum neuen Rauchrohrstutzen (Art.-Nr. 134)

Der Ofen hat einen Stutzen aus Gusseisen und ist für Rauchgasrohre mit Innendurchmessern von 150 mm ausgelegt.

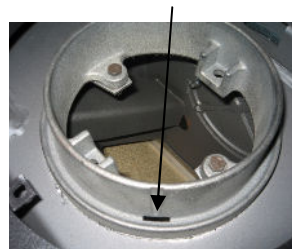
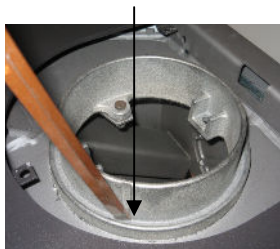
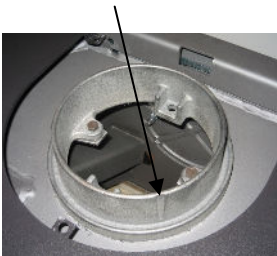
Auf folgende Weise können Sie dafür sorgen, dass bei senkrechter Anbringung Kondenswasser ablaufen kann:

Falls damit zu rechnen ist, ist die vorgegebene Öffnung an der Markierung mit einem Meißel oder ähnlichem Werkzeug freizumachen.

Markierung für  
Kondensat-Loch

Mit einem Meißel oder ähnlichem  
Werkzeug vorsichtig durchschlagen.

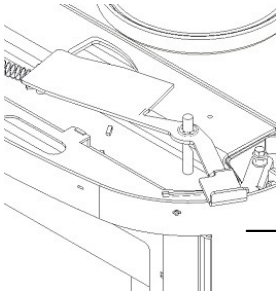
Die entstandene Ablauf-  
öffnung





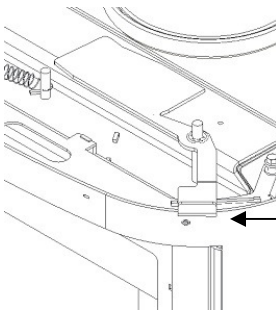
### **Frischluftzufuhr**

In dem Raum, wo sich der Kaminofen befindet, muss ausreichende Luftzufuhr gewährleistet sein. Dieses lässt sich beispielsweise durch Einbau von Lüftungsgittern in die Wände erreichen, die nicht verstellt werden dürfen. Das für gute Verbrennung erforderliche Luftvolumen beträgt ca. 14 m<sup>3</sup>/h.



#### **Verbrennungsluft-regler Zuluft**

Zum Öffnen ist der Hebel nach rechts zu schieben.

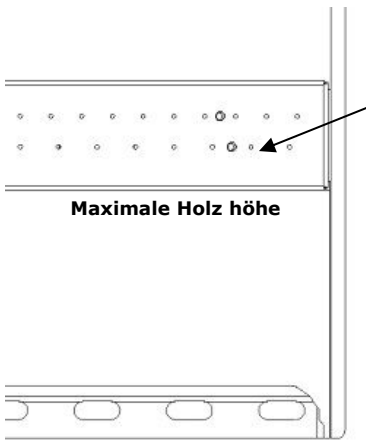


#### **Verbrennungsluft-regler Zuluft**

Zum Schließen ist der Hebel nach links zu schieben.

#### **Zuluft für Normalbetrieb**

Die Zufuhr an vorgewärmter Sekundärluft lässt sich an bestehende Verhältnisse gut anpassen. Bei gutem Zug im Schornstein ist der Bedarf geringer.



#### **Dritte Möglichkeit der Luftzufuhr**

Die ständige Zufuhr von Luft über diesen Weg (Tertiärluft) trägt zu optimaler Verbrennung (geringe Bildung von Teer und Ruß) bei. Weitere Vorteile: Keine Ablagerungen an den Feuerraumwänden sowie am Glas und geringer Anfall von Asche.

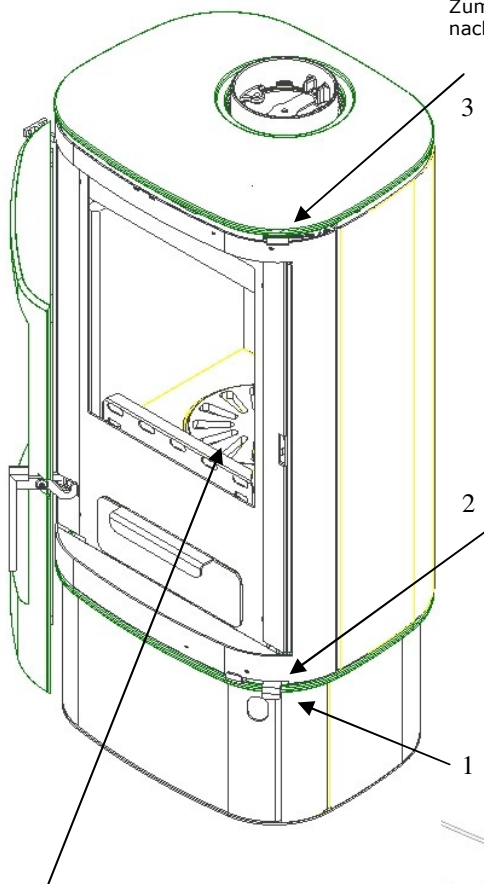
#### **Überhitzung**

Überhitzung tritt auf, wenn zu viel Brennholz aufgelegt oder zu viel Luft zugeführt wird.

## BEDIENUNG DES KAMINOFENS

### Verbrennungsluftregler

Zum Öffnen ist der Hebel nach rechts zu schieben.



### Zuluftregler zum Anheizen

Beim Anheizen des Ofens müssen alle drei Zuluftregler geöffnet sein (Hebel in rechter Stellung).

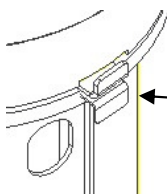
Wenn das Feuer gut brennt, wird zuerst Hebel 1 nach links geschoben. Wenn das Feuer gleichmäßig brennt, wird Hebel 2 ganz nach links geschoben. Der Ofen ist jetzt im Normalbetrieb.

Jetzt wird die Luftzufuhr nur noch mit Hebel 3 reguliert.

In rechter Stellung ist die Luftzufuhr offen und in linker Stellung geschlossen.

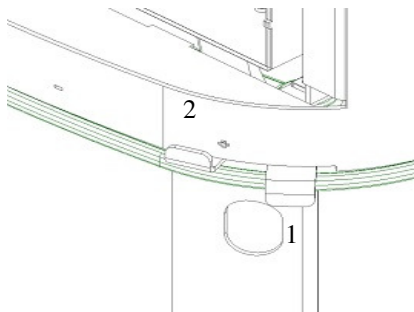
### Rüttelrost

Dieser befindet sich im Boden des Feuerraums. Durch Betätigen des unteren Hebels wird die Asche in den Aschenkasten befördert.

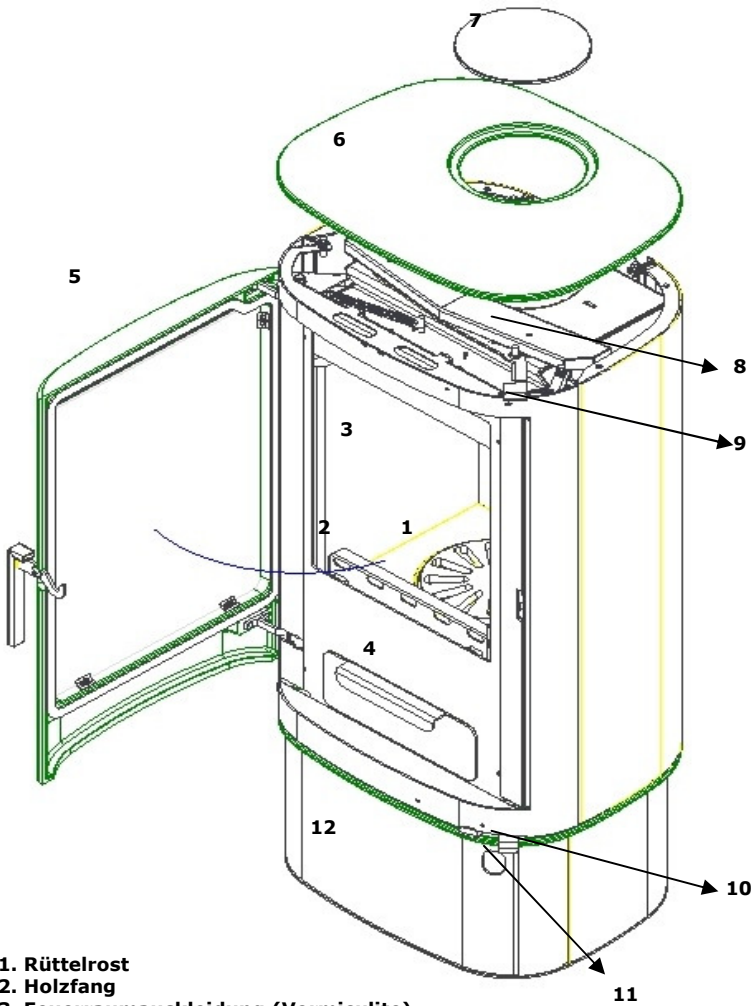


### Rüttelrost (Hebel 1)

Dieser ist mit dem unteren Hebel zu bedienen.



## ÜBERSICHT DER TEILE DES OFENS



1. Rüttelrost
2. Holzfang
3. Feuerraumauskleidung (Vermiculite)
4. Aschenkasten
5. Tür aus Gusseisen
6. Deckplatte aus Gusseisen
7. Blende aus Gusseisen
8. AirBox (Zubehör)
9. Hebel für Luftzufuhr (Normalbetrieb)
10. Hebel für Luftzufuhr (Anheizen)
11. Hebel für Rüttelrost
12. Sockel/Holzfachblende

## Vermiculite

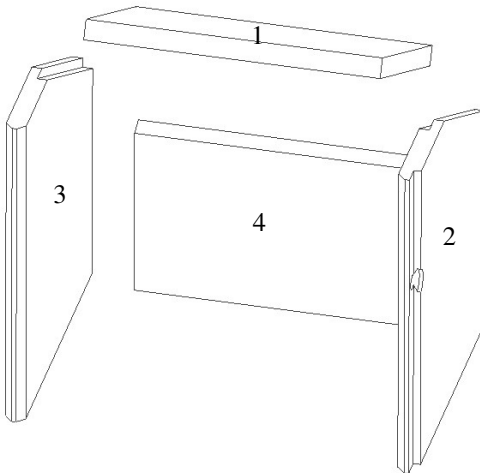
Die aus **Vermiculite** bestehenden Platten zur **Auskleidung des Feuerraums** verschleißten mit der Zeit ebenso wie die Rauchumlenkplatte. Wirft man ein Holzstück zu heftig in den Ofen, kann es passieren, dass eine Platte einen Riss bekommt. Da dies keinen Einfluss auf die Funktion hat, ist ein Austausch erst dann erforderlich, wenn der Riss sich auf 0,5 cm Breite ausdehnt.

## Vermiculite (Beschreibung)

Hierbei handelt es sich um ein Material, das an Holzspanplatten erinnert. Die Platten (Auskleidung und Rauchumlenkung), die sich durch gute Wärmedämm- und Schutzeigenschaften auszeichnen, fallen nicht unter die Garantie.

Da Vermiculit **sehr porös** ist, sind die Platten vorsichtig zu behandeln. Beim Nachlegen sind die Holzsteine mittels Handschuh **hineinzulegen** – nicht hineinzwerfen!

**Es dürfen nur Original-Ersatzteile des Herstellers verwendet werden.**



## Vermiculiteplatten (Set) Art.-Nr. 2223506

1. Rauchumlenkplatte
2. Linke Seitenplatte
3. Rechte Seitenplatte
4. Rückwärtige Platte

## Austausch von Platten

1. Die Rauchumlenkplatte ist leicht anzuheben und durch Fassen der Hinterkante nach vorn herauszuziehen.
2. Die linke Seitenplatte ist leicht anzuheben und durch Drehen herauszunehmen.
3. Bei der rechten Seitenplatte ist entsprechend vorzugehen.
4. Die rückwärtige Platte lässt sich einfach herausheben.

Beim Einbau neuer Platten ist mit der rückwärtigen Platte zu beginnen und danach in umgekehrter Reihenfolge vorzugehen.

### Geeignetes Brennholz

Ganz allgemein ist Buchenholz am besten geeignet, denn es brennt gleichmäßig und ohne starke Rauchentwicklung. Die Asche ist schadstofffrei und fällt nur in geringen Mengen an. Eschen-, Ahorn- und Birkenholz sind ebenfalls gut geeignet.



### Zweckmäßige Größe der Scheite

Holzstücke (empfohlene Länge: 20 – 25 cm) mit einem Durchmesser von mehr als 10 cm sind zu spalten. Wird mehr Holz nachgelegt, als in der u. a. Tabelle aufgeführt ist, wird der Ofen überhitzt. Dieses führt dazu, dass die Temperatur im Schornstein steigt und der Wirkungsgrad sinkt. Überdies kann der Schornstein Schaden nehmen und die Garantie für den Ofen entfällt.

### Kleinholz zum Anzünden

Länge: 20 – 25 cm  
 Dicke: 3 x 3 cm  
 Normaler Bedarf: 10 – 15 Stück (ca. 1 kg)

### Holzscheite

Länge: 25 – 30 cm  
 Durchmesser: max. 10 cm  
 Normaler Bedarf: 3 – 4 Stück (ca. 2 kg)

### Inbetriebnahme

Da der Lack des Ofens beim Erstgebrauch aushärtet, ist mit Rauch- und Geruchsbelästigung zu rechnen. Dem kann durch gründliches Lüften des Zimmers (am besten mit Durchzug) entgegengewirkt werden. Da der Lack während dieses Vorgangs empfindlich ist, sollten die lackierten Flächen nicht berührt werden. Ferner empfiehlt es sich, die Tür während der ersten Zeit hin und wieder zu öffnen und zu schließen, damit die Dichtschnur der Tür nicht am Lack festklebt.

### Geeignetes Brennmaterial

Dieser Ofen ist für das Befeuern mit Brennholz zugelassen. Es dürfen nur Holzscheite mit höchstens 20% Wassergehalt in einer für den Feuerraum angemessenen Größe zum Einsatz kommen. Das Feuern mit feuchtem Holz führt zur Versottung, ist wirtschaftlich unsinnig und belastet die Umwelt. Da frisch gefällte Bäume 60 – 70% Wasser enthalten, eignet sich Holz hiervon nicht zum Heizen. Es ist davon auszugehen, dass Holzscheite von frisch gefällten Bäumen mindestens 1 Jahr lang unter einem Halbdach lagern müssen, bevor sie verheizt werden können.

### Aus Umweltschutzgründen zu unterlassen!

Holz mit giftigen Inhaltsstoffen (Sperrholz, Spanplatten, lackiertes oder imprägniertes Holz) darf **unter keinen Umständen** verbrannt werden. Sie würden im Ofen zu unerwünschten Verbrennungsprozessen führen, was sich auf die Leistung auswirkt und zu Überhitzung führen kann. Der dabei entstehende Rauch ist äußerst unangenehm und belastet die Umwelt in starkem Maße. Bei Zuwiderhandlung erlischt die Garantie!

### Korrektes Anzünden des Ofens

Die Scheite dürfen nicht höher als auf S. 11 gezeigt gestapelt werden.



Im Interesse einer guten Heizleistung sind folgende Punkte zu beachten:

Brennstoffmenge [kg]	Zuluft beim Anheizen [%]	Zuluft bei Normalbetrieb [%]	Nennleistung [kW]	Schornsteinzug [Pa]	Wirkungsgrad [≥ in %]	Nachlegeintervall bei Nennleistung [Minuten]
1,2	0 (geschlossen)	Etwa 8 (fast vollständig geöffnet)	5,0	12	75 %	(Etwa 45)

### **Anzünden und Nachlegen von Brennholz**

Da der Lack des Ofens beim Erstgebrauch aushärtet, ist mit Rauch- und Geruchsbelästigung zu rechnen. Dem kann durch gründliches Lüften des Zimmers (am besten mit Durchzug) entgegengewirkt werden.

Da der Lack während dieses Vorgangs empfindlich ist, sollten die lackierten Flächen nicht berührt werden. Ferner empfiehlt es sich, die Tür während der ersten Zeit hin und wieder zu öffnen und zu schließen, damit die Dichtschnur der Tür nicht am Lack festklebt.

Beim Anzünden dürfen **keine** hochentzündlichen Flüssigkeiten (Brennspiritus, Benzin usw.) zum Einsatz kommen!

Wir empfehlen, den Stapel nicht wie üblich unten, sondern oben anzuzünden, sodass sich das Feuer nach unten ausbreitet. Hierbei handelt es sich um die umweltfreundlichste Vorgehensweise, die zudem verhindert, dass das Glas der Tür verschmutzt. Auf dem Boden des Feuerraums sind 4 kleinere Scheite (ca. 1,5 – 2 kg) kreuzweise so aufzustapeln, dass zwischen ihnen etwas Platz bleibt.

Darauf kommen – ebenfalls kreuzweise – 8 bis 12 Stücke Kleinholz (0,5 – 1 kg) und dazwischen 2 bis 3 Kaminanzünder.

Das Anzünden wird erleichtert, wenn der Boden von einer dünnen Ascheschicht bedeckt ist.

Vor dem Anzünden ist der **Rüttelrost** zu öffnen. Dies erfolgt durch Verschieben des kleinen Hebels (unter dem Feuerraum) ganz nach rechts. Der darunter befindliche Hebel wird nach rechts geschoben, damit Luft zum Anzünden einströmen kann. Das Gleiche passiert mit dem Hebel für die Regulierklappe (über der Tür), sodass maximale Zuluft gewährleistet ist.

Wenn das Feuer gut brennt, sind Zuluftklappe (zum Anzünden) und Schüttelrost zu schließen, da es sonst zur Überhitzung von Ofen und/oder Schornstein kommen kann (Garantieverfall!).

Nach dem Niederbrennen des Stapels (Glutbildung) empfiehlt es sich, die Tür vor dem endgültigen Öffnen einigen Sekunden lang einen Spalt geöffnet zu halten, damit ein Druckausgleich stattfinden kann.

Nun können 3 bis 4 Scheite (ca. 2 kg) nachgelegt und die Tür wieder geschlossen werden. Damit sie besser Feuer fangen, kann man die Zuluft (zum Anzünden) für kurze Zeit öffnen, um sie beim Auflodern der Flammen wieder zu schließen.

Danach lässt sich die Zuluft für Normalbetrieb nach Bedarf regulieren.

Die Zuluft darf nicht so weit gedrosselt werden, dass das Feuer ausgeht. Es müssen stets Flammen zu sehen sein!

In den meisten Fällen obliegt es jedoch Ihnen, die **passenden Einstellungen** herauszufinden, da Schornsteinzug und -höhe, Brennstoffqualität usw. Einfluss auf das Brennverhalten haben.

Falls der Ofen mehr Hitze als gewünscht erzeugt, ist wie folgt vorzugehen:

Legen Sie eine geringere Menge Holz (3 bis 4 Scheite, Gewicht: etwas mehr als 1 kg) nach und öffnen Sie alle Zuluftmöglichkeiten, um dann auf 60 % zurückzugehen. Die Zuluft darf nicht so weit gedrosselt werden, dass das Feuer ausgeht. Es müssen stets Flammen zu sehen sein!

Auf diese Weise lässt sich die Heizleistung – in Abhängigkeit von o. a. Gegebenheiten – von 5 auf 3 bis 3,5 kW drosseln.

Es ist jedoch darauf zu achten, die Zuluft nicht so weit zu drosseln, dass das Holz schlechter verbrennt, denn das führt zu einem geringeren Wirkungsgrad und verstärkter Feinstaubemission.

Die kleinen Öffnungen an der Rückwand des Feuerraums sind ein wichtiger Teil des Luftzufuhrsystems, denn sie sind – was saubere Verbrennung angeht – das Tüpfelchen auf dem „i“.

Was das Nachlegen anbelangt, so sollte dieses erst dann erfolgen, wenn nur noch Glut im Feuerraum vorhanden ist. Solange Flammen zu sehen sind, bilden sich auch Rauchgase, die im ungünstigen Falle (mangelhafter Schornsteinzug) in den Raum austreten können.

Bei ggf. auftretenden Problemen, beachten Sie bitte den Abschnitt **„Fehlerbehebung“**.

### **Glasscheibe**

Zum Reinigen der Glasscheibe wird der Glasreiniger empfohlen, der bei allen Händlern erhältlich ist, die Varde-Öfen verkaufen.

**Der Aschenkasten** ist regelmäßig zu leeren (Restmüll), wobei darauf zu achten ist, dass sich keine Glut mehr darin befindet. Sollten Sie weitergehende Fragen bezüglich Wartung und Pflege haben, können Sie sich an Ihren Händler oder den zuständigen Schornsteinfeger wenden.

Wurde der Kaminofen längere Zeit nicht benutzt, ist zu prüfen, ob Rauchrohr und Schornstein durchlässig sind.

**Wird der Ofen überhitzt**, kann der **Lack** an den Außenflächen Schaden nehmen. Dies lässt sich jedoch mit Senotherm<sup>®</sup>-Lack beheben, der als Spraydose bei Ihrem Händler erhältlich ist.

**Die aus Vermiculit bestehenden Platten** zur Auskleidung des Feuerraums verschleifen mit der Zeit ebenso wie die Rauchmolenplatte.

Wirft man ein Holzstück zu heftig in den Ofen, kann es passieren, dass eine Platte einen Riss bekommt. Da dies keinen Einfluss auf die Funktion hat, ist ein Austausch erst dann erforderlich, wenn der Riss sich auf 0,5 cm Breite ausdehnt.

**Es dürfen nur Original-Ersatzteile des Herstellers verwendet werden.**

Die Tür ist mit einem Federzug ausgestattet, da dies in manchen Ländern Vorschrift ist. Ist dies bei Ihnen nicht der Fall, lässt sie sich auf Wunsch aushängen.

**Technische Änderungen am Ofen sind nur nach Rücksprache mit dem Hersteller zulässig!**

**Da die Außenflächen bei Betrieb sehr heiß werden, sollte man entsprechende Vorsicht walten lassen.**

### **ZUR BEACHTUNG! Schornsteinbrand**

In diesem Falle ist wie folgt vorzugehen:

Jegliche Luftzufuhr zum Ofen unterbinden und die Feuerwehr unter **112** anrufen.

Hierzu ist anzumerken, dass die meisten Schornsteinbrände von selber ersticken, wenn die Luftzufuhr abgeschnitten wird.

Nach einem Schornsteinbrand müssen Ofen und Schornstein von einem Schornsteinfeger überprüft werden.

## **Fehlerbehebung**

### **Rauch dringt ins Zimmer**

- ◆ Ursache kann zu geringer Schornsteinzug sein.
- ◆ Überprüfen, ob Rauchrohr und/oder Schornstein verstopft sind.
- ◆ Überprüfen, ob die **Höhe des Schornsteins** angemessen ist.

### **Glas und/oder Schornstein versotten**

- ◆ Das Brennholz ist zu feucht.
- ◆ Die Luftzufuhr (Normalbetrieb) ist unzureichend.
- ◆ Die Klappe für die Luftzufuhr beim Anzünden wurde zu früh geschlossen.
- ◆ Es wurde nicht darauf geachtet, dass das Feuer jederzeit mit heller Flamme brennt.

### **Ofen wärmt nicht ausreichend**

- ◆ Das Brennholz ist zu nass oder von zu schlechter Qualität.
- ◆ Rauchumlenkplatte auf korrekten Sitz überprüfen, damit der Rauch frei abziehen kann.
- ◆ Die Luftzufuhr bei Normalbetrieb ist unzureichend.

### **Übermäßige Verbrennung**

- ◆ Die Dichtschnüre an der Tür und Aschenkasten sind undicht und daher auszutauschen.
- ◆ Zu starker Schornsteinzug, der sich durch Einbau einer Regulierklappe beheben lässt.
- ◆ Kontrollieren Sie, ob die Klappe für die Luftzufuhr beim Anzünden offen steht.

### **Rüttelrost bewegt sich nicht**

- ◆ Überprüfen, ob Gegenstände (Holz, Nägel usw.) eingeklemmt sind.
- ◆ Zugstange auf korrekten Sitz überprüfen.

## **Verpackung**

Da es sich bei Verpackungsmaterial um Wertstoffe handelt, gehört dieses in den/die Altpapier-Container/Tonne.

### **Mineralglas**

Dieses ist nach Möglichkeit beim Wertstoffhof (Rubrik: Keramik und Porzellan) abzuliefern.

### **Vermiculit-Platten**

Diese sind ebenfalls beim Wertstoffhof abzuliefern.





## **Ersatzteile**

Für den Fall, dass Sie eines Tages ein Ersatzteil benötigen, sind diese nachfolgend aufgelistet.

<b>Set Vermiculit-Platten,</b>	<b>Art.-Nr. 2223506</b>
<b>Farbiges Glas,</b>	<b>Art.-Nr. 1771503</b>
<b>Ungefärbtes Glas,</b>	<b>Art.-Nr. 1772503</b>
<b>Dichtschnur für die Tür,</b>	<b>Art.-Nr. 10014+10008</b>
<b>Hebel,</b>	<b>Art.-Nr. 17706124</b>
<b>Tür (schwarz),</b>	<b>Art.-Nr. 1770526</b>
<b>Tür (grau),</b>	<b>Art.-Nr. 1770526G</b>
<b>Rüttelrost,</b>	<b>Art.-Nr. 65</b>
<b>Aschenkasten (schwarz),</b>	<b>Art.-Nr. 1770555</b>
<b>Aschenkasten (grau),</b>	<b>Art.-Nr. 1770555G</b>
<b>Feder mit Schrauben,</b>	<b>Art.-Nr. 10024</b>
<b>Holzfang,</b>	<b>Art.-Nr. 85</b>
<b>Verriegelungsvorrichtung,</b>	<b>Art.-Nr. 1770565</b>
<b>Türfeder,</b>	<b>Art.-Nr. 17706318</b>
<b>AirBox (Set),</b>	<b>Art.-Nr. 1770100</b>

### **Frischluftezufuhr**

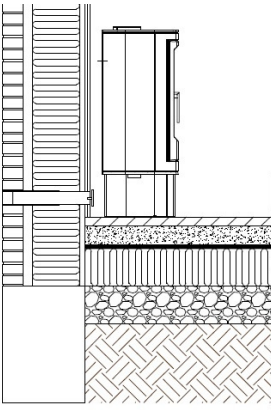
In dem Raum, wo sich der Kaminofen befindet, muss ausreichende Luftzufuhr gewährleistet sein. Dies lässt sich beispielsweise durch Einbau von Lüftungsgittern in die Wände erreichen, die nicht verstellt werden dürfen.

### **Zufuhr von Außenluft für Normalbetrieb (Zubehör)**

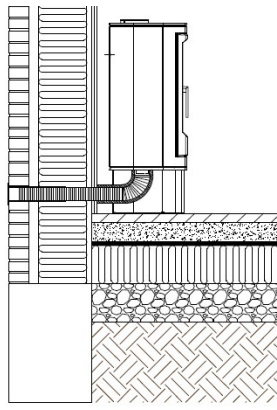
Bei Aufstellung eines Kaminofens ist für ausreichende Luftzufuhr in den betreffenden Raum zu sorgen. Das lässt sich durch Luftdurchlässe in der Hausaußenwand oder einen Zuluftschlauch erreichen, der an den Stutzen unter dem Ofen angeschlossen werden kann. Das für gute Verbrennung erforderliche Luftvolumen beträgt ca. 14 m<sup>3</sup>/h.

Der Außendurchmesser des Stutzens beträgt 67 mm. Ist die Zuleitungsstrecke länger als 1 m, sollte der Durchmesser auf 100 mm erweitert werden.

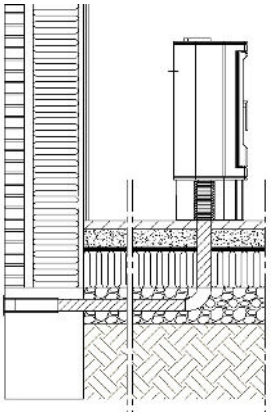
### **Installationsmöglichkeiten**



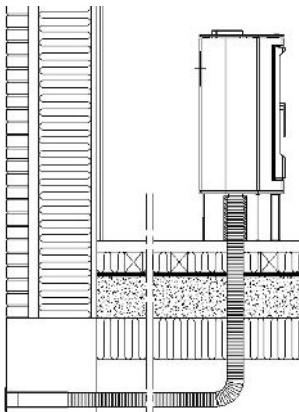
Indirekt durch die Außenmauer



Durch die Außenmauer

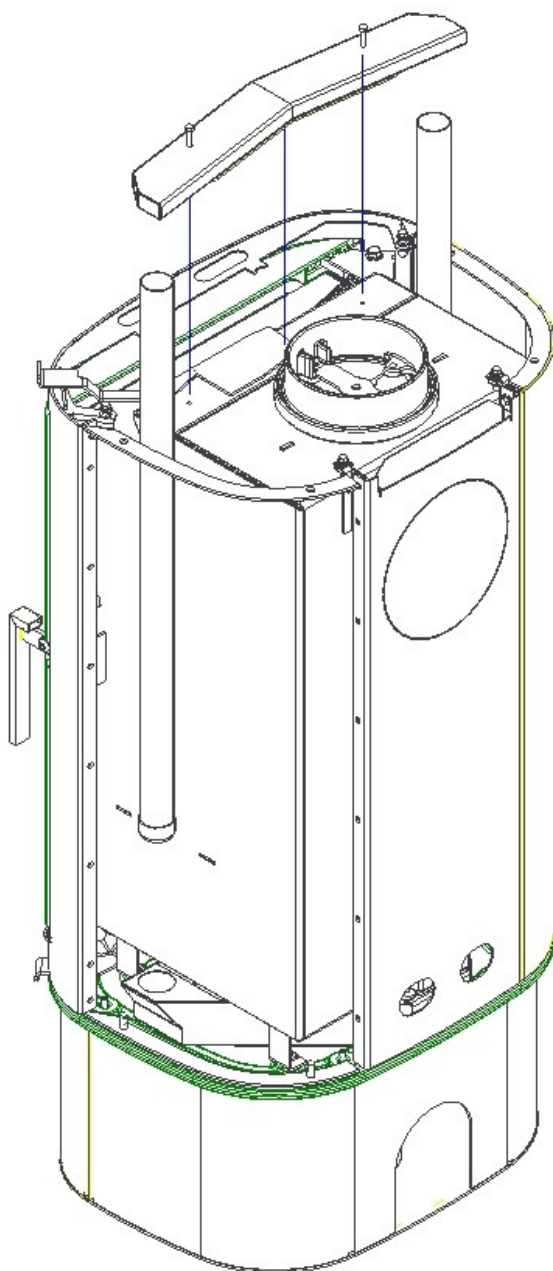


Durch Außenmauer und Fundament



Durch Außenmauer und Kriechkeller

## Montage der Airbox (Zubehör)



**Feuerstättenprüfstelle • Dürener Strasse 92 • 50226 Frechen**

Anerkannte Prüfstelle nach dem Bauproduktengesetz, notified body number: 1427

Anerkannte Prüfstelle nach den Landesbauordnungen, Kennziffer: NRW 16

Anerkannte Prüfstelle im bauaufsichtlichen Zulassungsverfahren

Anerkannte DIN CERTCO Prüfstelle

**Prüfbericht über die Typprüfung einer Feuerstätte nach DIN EN 13240:2005-10 und  
DIN EN 13240 Berichtigung 1:2008-06**

Aktenzeichen	FSPS-Wa 2168-EN
Hersteller	Varde Ovne A/S, Kongevej 246, Tiset, DK-6510 Gram
Feuerstätte	Raumheizer-Zeitbrandfeuerstätte DIN EN 13240
Typ	Varde Fuego 2 und Variante Varde Fuego 1
Nennwärmeleistung	5 kW
Auftraggeber	Hersteller
Anlieferungsdatum	02.07.2012
Art der Entnahme	Anlieferung durch Spedition

**Kurzbericht der Prüfstelle:**

Der o.g. Raumheizer hat mit den Prüfbrennstoffen Buchenscheitholz und Profiholz die Anforderungen der DIN EN 13240 erfüllt.

Die Feuerstätte Varde Fuego 1 ist feuerungs- und sicherheitstechnisch baugleich mit der o.g. Feuerstätte. Von Seiten der Prüfstelle bestehen keine Bedenken, die Prüfergebnisse die Variante Varde Fuego 1 zu übertragen.

Dieser Prüfbericht wird unbeschadet der Rechte Dritter insbesondere privater Schutzrechte gegenüber dem Auftraggeber oder Hersteller erstellt.

Der Prüfbericht mit den Seiten 1 bis 10 und den anliegenden Prüfunterlagen a bis g2 enthält die Ergebnisse der Prüfung nach dieser Norm.

Frechen, den 20.07.2012

  
Dipl. Ing. Joachim Wawrzinek

Unterschrift des Prüfstellenleiters



RWE Power AG  
Feuerstättenprüfstelle  
Dürener Straße 92  
50226 Frechen  
T 0221480-20745  
F 0221480-20444



TEST Reg.nr. 300



TEKNOLOGISK  
INSTITUT

Teknologiparken  
Kongsvang Alle 29  
DK-8000 Aarhus C  
Phone +45 72 20 10 00  
Fax +45 72 20 10 19  
info@teknologisk.dk

## TEKNOLOGISK INSTITUT

Akkrediteret prøvningsorgan, DANAK-akkreditering nr. 300

# PRØVNINGSATTEST

Uddrag af rapport nr. 300-ELAB-1713-NS

Emne: Brændeovn, Type Varde Fuego 2, Varde Fuego 1, Varde Fuego 1 med 3 delt stålsider og Varde Fuego 1 med fedtsten

Rekvirent: Varde Ovne A/S, Kongevej 246, Tiset, 6510 Gram (DK)

Procedure:	Prøvning efter DS/EN13240/A2:2004
	<input checked="" type="checkbox"/> Prøvning efter NS3058-1, NS 3058-2 og NS3059 (partikelmåling)
	Støvmåling efter DIN plus Zertificeringsprogram

## PRØVNINGSRESULTATER

Partikelmåling iht. NS 3058 og/eller støvmåling iht. metode DIN plus:

Partikelemission efter NS 3058: 2,26 g/kg (tørstof) middelværdi (maks. 10)

Partikelemission efter NS 3058: 2,53 g/kg (tørstof) maksimalt (maks. 20)

Støvemission efter metode DIN plus: - mg/Nm<sup>3</sup> ved 13% O<sub>2</sub> (maks. 75)

Bemærk venligst, at de oplyste værdier er et uddrag af prøvningsrapporten. For yderligere oplysninger henvises til prøvningsrapporten, se nummer ovenfor.

Teknologisk Institut er notifieret prøvningsorgan med ID-nr. 1235.

Århus, den 28. aug. 2012  Morten Gottlieb Jespersen Civilingeniør	Skorstensfejerpåtegning
---	-------------------------

På baggrund af ovennævnte partikelemission attesteres det hermed, at fyringsanlægget opfylder emissionskravene i bilag 1 til Bekendtgørelse nr. 1432 af 11/12/2007 vedr. regulering af luftforurening fra brændeovne og brændekedler samt visse andre faste anlæg til energiproduktion.

## Garantieschein

Alle **Ofenmodelle** durchlaufen strenge Qualitätskontrollen, und wir setzen alles daran, stets gleichbleibend gute Produkte zu liefern. Sollten dennoch Fabrikationsfehler auftreten, werden diese von der **5-jährigen** Garantie abgedeckt.

### Die Garantie erstreckt sich nicht auf:

- ◆ Verschleißteile, zu denen die Vermiculit-Auskleidung des Feuerraums, Rauchumlenkplatte, Glas, Dichtschnüre, gusseiserne Grundplatte und Rüttelrost zählen.
- ◆ Schäden, die auf fehlerhaften Umgang mit dem Ofen (Überhitzung, falsche Anschlüsse, unterlassene oder mangelhafte Wartung usw.) zurückzuführen sind (siehe diese Anleitung).
- ◆ Schäden, die auf äußere Gewalteinwirkung zurückzuführen sind.
- ◆ Transportkosten bei Reparaturen innerhalb der Garantiezeit.
- ◆ Auf-/Abbau bei Reparaturen innerhalb der Garantiezeit.
- ◆ Folgeschäden, z. B. an anderen Gegenständen.

### Garantiebedingungen

Dieser Garantieschein ist erst gültig, wenn er mit Händlerstempel, Modellbezeichnung, Seriennummer und dem Kaufdatum (ersatzweise gilt die Rechnung) versehen wurde. Im Reklamationsfall ist dieser dem Händler, bei dem der Ofen gekauft wurde, vorzulegen.

Modell: \_\_\_\_\_

Reg.nr.: \_\_\_\_\_

Kaufdatum: \_\_\_\_\_

Stempel und Unterschrift des  
Händlers

  
**VARDE OVNE**

Kongevej 246, 6510 Gram, Danmark, Tel. +45 7482 0003. [vardeovne.dk](http://vardeovne.dk)