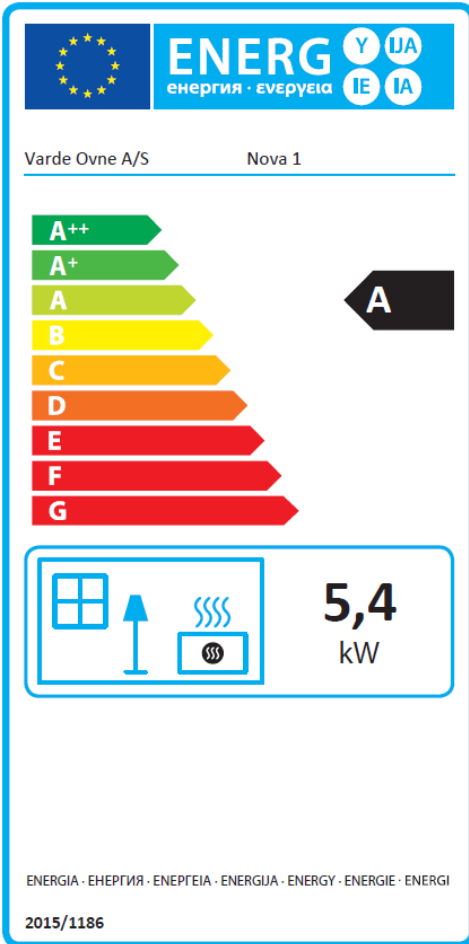


Varde Nova 1

Asennus- ja käyttöohje

Versio 1

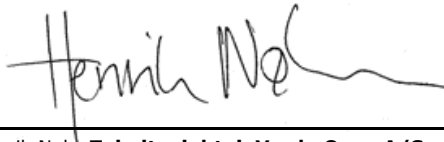


VARDE OVNE

Onnea uuden tulisijan valinnan johdosta.

VARDE-kamiinat on muotoiltu skandinaavisen tyylikkääksi. Niissä laatu yhdistyy toimivuuteen ja muotoiluun.

VARDE-tulisijan ympärillä voit viettää lämpöisiä hetkiä ja rauhoittavia tuokioita yksin tai läheistesi kanssa vuosien ajan.

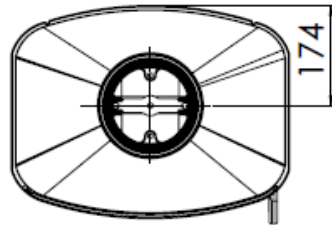
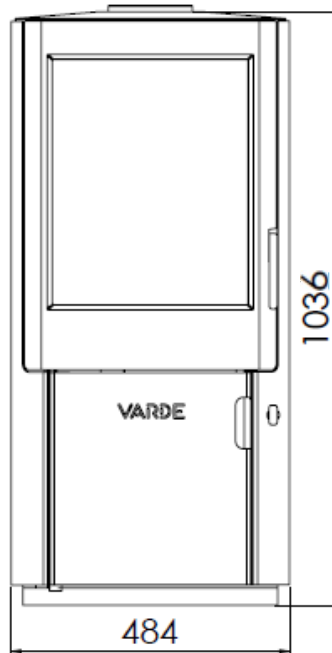
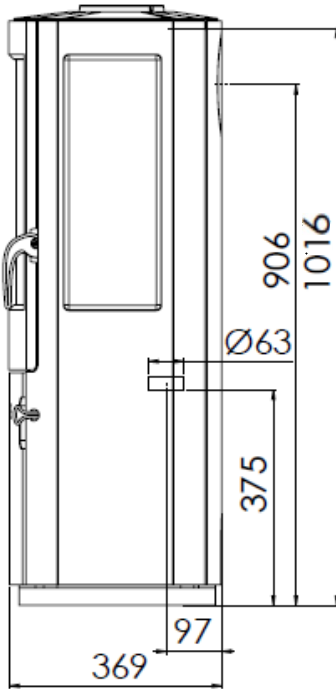


Henrik Nøhr **Toimitusjohtaja** Varde Ovne A/S

Sisältö

Tervehdys ja sisältöluettelo	Sivu 2
Nova 1 -mallin tiedot	Sivu 3
Säännökset ja hyväksynät	Sivu 4
Lattiamateriaalit ja etäisyydet	Sivu 5
Savuhormi	Sivu 6
Ilmantulo	Sivu 7
Käyttäminen	Sivu 8
Tulen sytyttäminen ja tulisijan lämmittäminen	Sivu 9
Osat	Sivu 10
Vermikuliitti	Sivu 11
Polttopuiden valitseminen	Sivu 12
Kunnossapito	Sivu 13
Ongelmatilanteet	Sivu 14
Varaosat ja tulisijan hormiliitettä	Sivu 15
Raittiin ilman syöttö	Sivu 16
Tarkastustodistus – Teknologisk Institut	Sivu 17
Tarkastustodistus – RRF, Itävalta	Sivu 18
Takuutodistus	Sivu 19

Nova 1 -mallin tekniset



Korkeus (cm) 104

Leveys (cm) 48

Syvyys (cm) 37

Paino (kg) 103

Teho 3–6 kW

Nimellisteho 5,4 kW

Lämmitysala 30–105m²

Hyötysuhde 76%

EEl 101

Savukaasujen lämpötila: 286 °C (20 °C, 12 Pa)

Tulipesä: (L x S x K):

38 x 35 x 25 cm

Hormiliitoksen Ø : 15 cm

Liitoskorkeus päällä: 102 cm

Liitoskorkeus takana/keskellä: 91 cm

Etäisyys palamattomaan materiaaliin: 5–10 cm
(suositus)

Etäisyys palavaan materiaaliin:

Takana 25 cm, sivuilla 40 cm, edessä 100 cm

Tärkeää!

Ennen kuin asennat uuden Varde-tulisijasi ja sytytät siihen tulen ensimmäisen kerran, suosittelemme lämpimästi muutaman minuutin käyttämistä tämän asennus- ja käyttöohjeen lukemiseen.

Asennustarkastus

Valtuutetun tarkastajan (pätevän nuohoojan) on ehdottomasti tarkastettava tulisijan asennus ennen käyttöönottoa.

Tällä **Varde-tulisijalla** on seuraavat hyväksynnät:

Eurooppalainen standardi DS/EN 13240
Saksalainen Stufe 2 ja norjalainen NS,

joten sen palamisen ympäristöystävällisyys on osoitettu. Tulisijat sopivat ajoittaiseen käyttöön ja myös hormoneihin, joihin on liitetty useita tulisijoja.

Ilmoitusvelvollisuus

Tulisijasta täytyy ilmoittaa paikallisella nuohoojalle. Ennen asennusta tulisija on säilytettävä kuivassa paikassa tasaisessa lämpötilassa. Tulisija ei siedä kosteutta. Huomaa, että jos asennuspaikassa on ennestään vanha hormi, se ei välttämättä vedä tarpeeksi hyvin uuden, modernin tulisijan käyttöä ajatellen.

Noudatettavat säädökset

Asennuksessa on noudatettava kaikkia käyttöpaikassa voimassa olevia säännöksiä ja määräyksiä mukaan lukien sellaiset, joissa viitataan kansallisiin ja eurooppalaisiin standardeihin. Kysy neuvoa tulisijan jälleenmyyjältä tai ammattitaitoiselta tulisija-asentajalta. Huomaa, että kaikki Varde-tulisijat ovat suljettuja tulisijoja.

Ammattitaitoinen asennus

Suosittellemme, että kysyt neuvoa tulisijan jälleenmyyjältä tai muulta ammattitaitoiselta asentajalta, sillä asennukseen saattaa liittyä erityisiä huomioon otettavia seikkoja.

EY-vaatimustenmukaisuusvakuutus

VALMISTAJA

Nimi: **Varde Ovne A/S**
Osoite: Pottemagervej 1, 7100 Vejle, Tanska

Tulisijan tarkastuslaitos

Nimi: **Teknologisk Institut**
Osoite: Kongsvang Alle 29, 8000 C Århus, Tanska
Ilmoitetun elimen nro: 1235

Tuote

Tyyppikuvaus: Varde Nova 1
Tyyppikuvaus: Uniq
Rakennustuotedirektiivin (89/106/ETY) mukaan sovellettava standardi: Tulisija ajoittaiseen käyttöön
Käyttötarkoitus: EN 13240
Polttoaine: Asuintilojen lämmittäminen
Erityisehdot: Puu
-

CE-merkintä

Myöntämisvuosi: 2020
Nimellisteho: 5,4 kW
Puu: 286 °C
Hyötysuhde: 76 %
Hiilidioksidipäästöt: 0,10 %



Henrik Nørh
CEO
Varde Ovne A/S

Lattiamateriaali:

Jos tulisija on tarkoitus sijoittaa palavasta materiaalista valmistetulle lattialle, lattia on peitettävä palamattomalla materiaalilla, kuten metalli- tai lasilevyllä, klinkkerillä tai kivilaatoilla. Palamattoman lattiapäällysteen on yllettävä vähintään 15 cm:n päähän tulisijan sivuista ja 30 cm:n päähän edessä. Suositeltava etäisyys edessä on kuitenkin 50 cm. Lattiarakenteen on kestättävä tulisijan ja mahdollisen piipun kokonaispaino.

Paino: Varde Nova 1 103 kg

Asennusetäisyydet:

Jos seinä on palamatonta materiaalia, tulisijan saa sijoittaa 5–10 cm:n päähän seinästä, jotta siivoaminen tulisijan takaa onnistuu. Puhdistusluukun avaamisen on oltava mahdollista. Palaminen onnistuu oikein vain, jos tulisijaan johdetaan koko ajan happea. Siksi tulisijan asennuspaikassa on huolehdittava riittävästä korvausilman saannista. On suositeltavaa asentaa tulisijan kanssa samaan huoneeseen 1–2 korvausilmaventtiiliä (yksi huoneen molemmille puolille).

Tulisijan etäisyydet palavasta materiaalista:

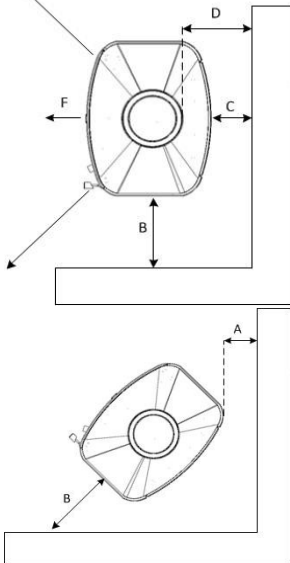
Suosittelava etäisyys savuputken ulkoreunasta palavaan materiaaliin on vähintään 45 cm.

Huomaa, että käyttöpaikassa voi olla voimassa myös muita kansallisia ja paikallisia määräyksiä, jotka koskevat etäisyyksiä palavaan materiaaliin. Kysy tarvittaessa neuvoa paikalliselta nuohojalta.

HUOMIO! Huomaa, että mitta D (hormiliitoksesta seinään) on suositus. Paikalliset tai kansalliset määräykset voivat poiketa siitä.

Varde Uniq

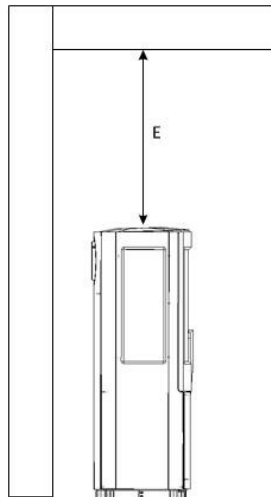
A	250 mm	C	250 mm
B	400 mm	D	450 mm
F	1 000 mm	E	750 mm



Voimassa olevien määräysten mukaan tulisija on asennettava seuraavien vähimmäisetäisyyksien päähän palavista seinistä ja materiaaleista:

Sivuilla: 40 cm

Takana: 25 cm



Hormi

Käytettävän hormin läpimitan on aina oltava vähintään 15 cm. Tällöin aukon pinta-ala on 175 cm². Varmista, että hormi on riittävän pitkä, jotta **veto** on riittävän hyvä ja jotta savu ei häiritse naapureita.

On suositeltavaa varustaa hormi savupellillä, jotta vetoa voidaan säätää. Tästä voi olla hyötyä erittäin tuulisina päivinä. Varmista, ettei peltiä voi laittaa kokonaan kiinni. Hormissa on aina oltava vähintään 20 cm²:n suuruinen aukko. Tulisijan testaamiseen nimelliskäytössä käytetty savukaasuvirtaus on 5,9 g/s ja savukaasujen lämpötila 286 °C huonelämpötilan ollessa 20 °C.

Varde-tulisijoissa on aina savuhylly. Sen ansiosta savun matka hormiin on mahdollisimman pitkä. Tällöin varmistetaan, että lämpö päätyy kotiin eikä mene harakoille. Savuhylly on tulisijassa sijaitseva irrallinen osa. Varmista, että levy on työnnetty kiinni tulipesän takaseinän levyyn.

Uusi savuhormi

Jos aiot asentaa uuden savuhormin, on suositeltavaa ottaa yhteys paikalliseen nuohoojaasi ja kysyä neuvoa häneltä. Paikallisilla säädöksillä saattaa olla merkitystä savuhormin korkeutta ja sijaintia suunniteltaessa. Löydät lisätietoja ja yleisen ohjeen osoitteesta www.vardeovne.dk.

Onko nykyinen savuhormini riittävän hyvä?

Savuhormi on tulisijan moottori, koska se toimii lämmön voimalla. Hormi varmistaa, että tulisijaan virtaa riittävästi happea palamista varten. Siksi savuhormin täytyy toimia hyvin. Moderni puuta polttava tulisija asettaa edeltäjiinsä verrattuna korkeammat vaatimukset savuhormille. Moderni tulisija polttaa sekä puhtaammin että tehokkaammin kuin vanha takka. Suurempi tehokkuus antaa enemmän lämpöä huonetilaasi samalla määrällä puita kuin edeltäjänsä. Modernin tulisijan suurempi tehokkuus vaikuttaa myös siten, että hormi vetää vähemmällä lämmöllä.

On mahdollista, että vanha savuhormisi ei pysty synnyttämään riittävästi vetoa nykyaikaisen puhtaasti polttavan tulisijan toiminnan varmistamiseksi, koska savuhormiin päätyy vähemmän lämpöä. Puutteellinen veto saattaa aiheuttaa esimerkiksi kituliasta palamista, suuremmat hiukkaspäästöt, lasin mustumisen ja savun tuloa sisään, kun luukku avataan.

Tämä tilanne on mahdollinen lyhyemmällä tai vanhemmilla tiilihormeilla varsinkin, jos niissä ei ole eristävää ydintä. Teräshormin tai nykyaikaisen tiilihormin puutteellinen veto on erittäin harvinaista.

Jos et tiedä varmasti, toimiiko savuhormi riittävän hyvin, on suositeltavaa ottaa yhteys paikalliseen nuohoojaan ja kysyä neuvoa häneltä. Mekaanisista savukaasuimurin kaltaisista ratkaisuisista saattaa olla apua.

Savuputken liittäminen hormiliitokseen tulisijan takana – ks. sivu 15.

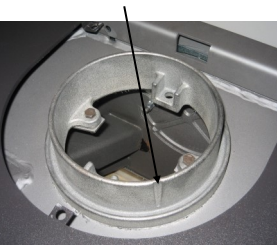
Kondenssin poisto hormin kauluksessa

Tulisijassasi on valurautainen Varde Ovnen savuhormin liitântäkaulus.

Hormin liitântäkaulus on tarkoitettu savuputkelle, jonka sisäläpimitta on 150 mm.

Jos tärkeinen valmispiippu asennetaan tulisijan päälle, voit tehdä kondenssiveden poistoaukon itse:

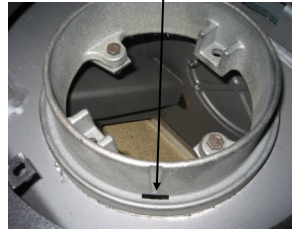
Kondenssin poiston merkintälovi



Lyö uraan reikä ruuvitaltalla tai vastavalla työkalulla.



Kondenssin poistoaukko on valmis.



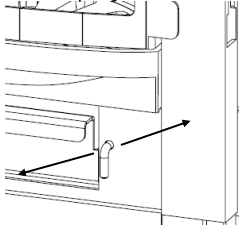
Korvausilman saanti

Tulisijan asennuspaikassa on huolehdittava riittävästä korvausilman saannista. Tämä voidaan varmistaa esimerkiksi asentamalla korvausilma-venttiilejä seiniin. Venttiilien on oltava sellaisia, ettei niitä voi tukkia tai peittää.

Palamiseen tarvittava ilmamäärä on noin 20 m³/h.

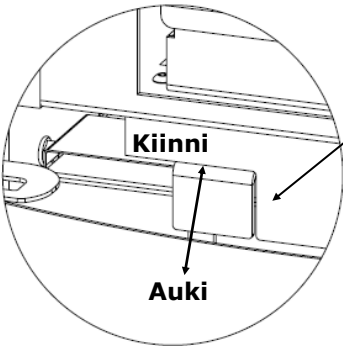
Arina

Arina sijaitsee polttokammion pohjalla.



Arina

Arinaa liikutetaan vetämällä ja työntämällä kahvaa.



Sytytysilma

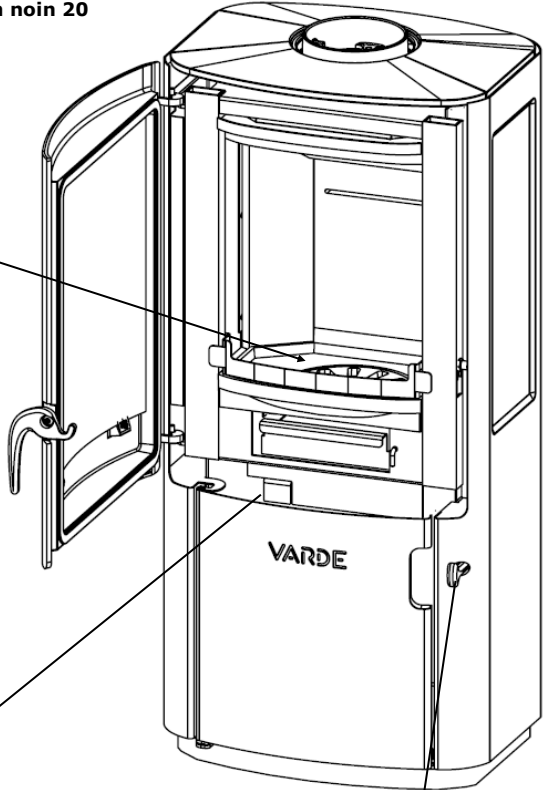
Kun sytytyskahvaa vedetään ulospäin, sytytysilman tulo tulisijan takaosassa avautuu. Voit sulkea ilmantulon työntämällä kahvan sisään.

Sytytysilma

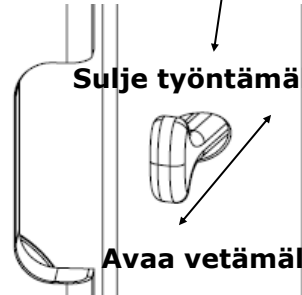
Kun sytytyskahvaa vedetään ulospäin, sytytysilman tulo tulisijan takaosassa avautuu. Voit sulkea ilmantulon työntämällä

Ylikuumeneminen

Jos tulisijaan laitetaan liikaa polttopuuta tai palamisilman määrä on liian suuri, vaarana on ylikuumeneminen.



Sulje työntämällä



Avaa vetämällä

Pellin asento normaalikäytössä

Voit avata ilmantulon vetämällä kahvaa itseäsi kohden.

Voit sulkea ilmantulon työntämällä kahvaa pois päin itsestäsi.

Näin se toimii – käyttäminen

Arina sijaitsee polttokammion pohjalla.

Syöttäminen

1 Vedä sytytysilman säätökahva ulos.

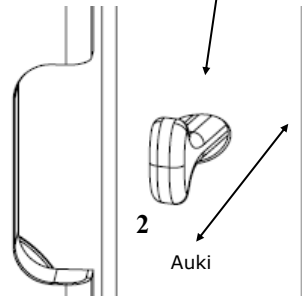
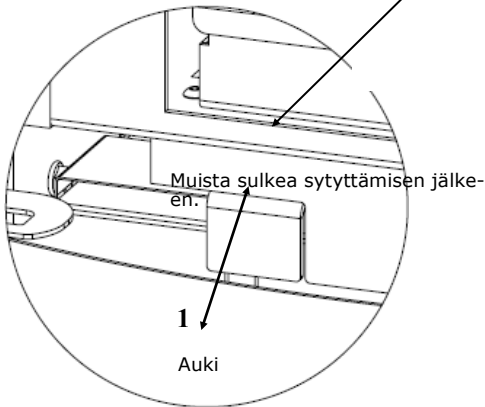
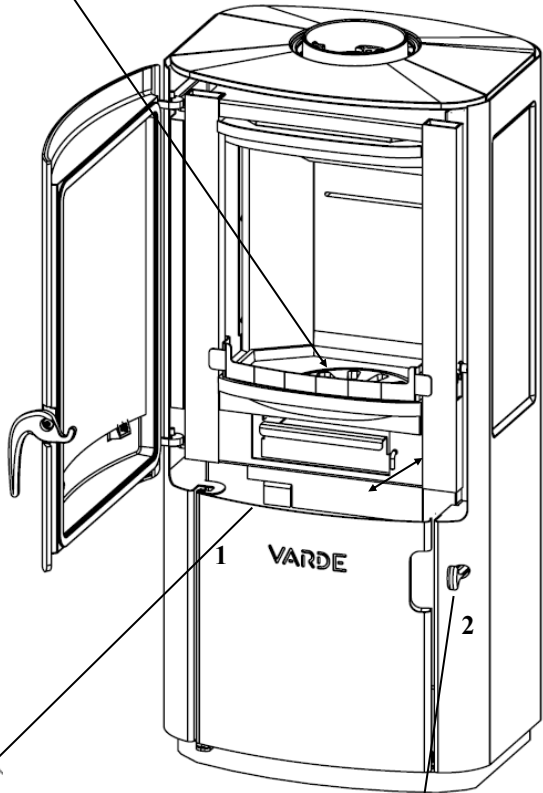
2 Vedä palamisilmapellin kahva kokonaan ulos.

Tulisija on nyt valmis syöttämistä varten.

Kun polttopuut ovat syttyneet, sulje sytytysilman tulo **1** työntämällä kahva sisään.

Tulisija on nyt käyttökelpoinen.

Kun puut palavat tasaisesti, ilmantuloa säädetään palamisilmapellin avulla **2**.



Pellin asento normaalikäytössä

Voit avata ilman tulon vetämällä kahvaa.

Voit sulkea ilman tulon työntämällä kahvaa.

Tulen sytyttäminen tulisijaan:

Kun käytät tulisijaa ensimmäistä kertaa, maalipinta kovettuu ja tulisijasta tulee savua ja palaneen hajua, joka katoaa tuulettamalla tilaa kunnolla. Suosittelemme, että avaat ikkunoita ja ovia niin, että saat aikaan läpivedon.

Kovettumisprosessin aikana maali on pehmeää ja pinta voi vaurioitua helposti, joten vältä koskemasta maalipintoihin. Suosittelemme myös, että ensimmäisten käyttötuntien aikana avaat ja suljet luukun varovasti tasaisin välein, jotta tiivisteet eivät juutu maaliin kiinni.

Älä **koskaan** käytä tulen sytyttämisessä apuna palavia nesteitä, kuten spritiä tai bensiiniä!

Suosittellemme polttopuiden sytyttämistä päältä eli tulipesän yläosasta. Se on ympäristöystävällisin sytytysmenetelmä. Tämä edesauttaa myös luukun lasin puhtaana pysymistä. Laita 2 pienekköä polttopuuta (n. 0,5–0,8 kg) tulipesän pohjalle siten, että niiden väliin jää pienet raot.

Laita niiden päälle ristiin 10–15 pientä puutikkua (yhteensä noin 0,8–1,2 kg).

Aseta puutikkujen päälle 2–3 sytytyspalaa.

Sytyttäminen on helpointa, jos tulipesän pohjalla on ohut kerros tuhkaa.

Katso lisätietoja sivulta 10.

Kun tuli palaa kunnolla, muista sulkea sytytysilman saanti, sillä muuten tulisija ja hormi voivat ylikuumentua ja niiden takuu raukeaa.

Lasit voivat nokeentua hieman sytyttämisen yhteydessä. Tämä on normaalia, ja se päättyy ajan mittaan.

Kun sytykepuut ovat palaneet hehkuvaksi hiilokseksi, on suositeltavaa raottaa luukku muutamaksi sekunniksi, jotta tulipesässä vallitseva alipaine täyttyy, ennen kuin luukku avataan kokonaan.

Aseta hiilokselle 2–3 klapia (noin 1,2 kg), ja sulje luukku. Voit nopeuttaa klapien syttymistä avaamalla sytytysilman tulon lyhyeksi ajaksi, mutta muista sulkea se, kun halot ovat syttyneet. Tämän jälkeen palamisilman tuloa voidaan säädellä lämmön tarpeen mukaan.

Varmista, että tulipesään syötetään aina riittävästi palamisilmaa. Muutoin liekit sammuvat. Liekkien tulee aina palaa kirkkaina.

Palamisilmapellin oikea asento on useimmiten haettava tapauskohtaisesti itse. Kunkin tulisijan käyttäytymiseen vaikuttavat merkittävästi hormin veto ja korkeus ja polttopuiden laatu.

Jos tulisijan nimellislämmitysteho on liian suuri lämmöntarpeeseen nähden, lämmitystehoa voi alentaa seuraavasti:

– Käytä normaalia pienempää määrää polttopuuta, esim. 1 kg.

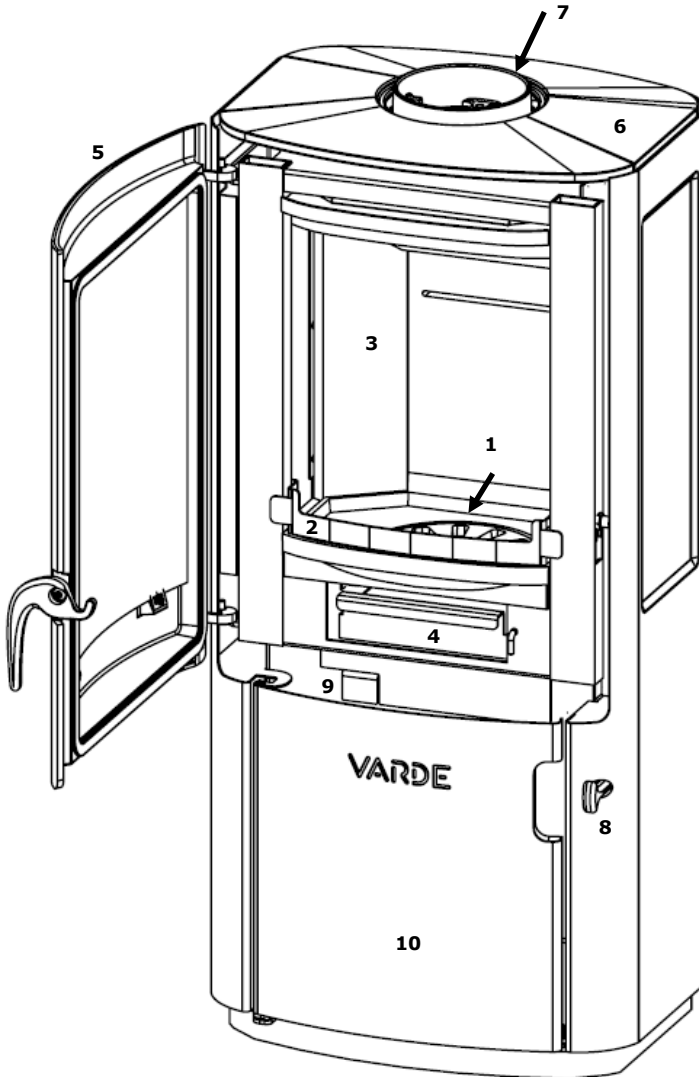
Aseta tulisijaan vain 2–4 pientä klapia. Varmista täysi palamisilman saanti sytytysvaiheessa, mutta vähennä se noin 30 prosenttiin, kun puut palavat kunnolla. Älä kuitenkaan koskaan pienennä palamisilmaa niin paljon, että tuli pääsee sammumaan. Liekkien on loimuttava kunnolla. Tällöin voit alentaa 5,5 kW:n nimellisteho ehkä noin 3,5 kW:iin. Hormin vedon ja puiden laadun kaltaiset tekijät toki vaikuttavat asiaan.

Huomaa, että palamisilman liiallinen säätely voi heikentää palamista ja hyötysuhdetta ja kasvattaa päästöjen määrää savukaasuissa (tällöin ne saastuttavat enemmän).

On suositeltavaa lisätä hiilokselle polttopuita vasta kun tulipesässä on jäljellä pelkkä hehkuva hiillos. Jos tulipesässä näkyy liekkejä, siellä muodostuu edelleen savua ja kaasuja. Hormin tehokkuudesta riippuen niitä saattaa päätyä huonetilaan.

Jos tulisijan sytyttämisen tai muun käytön kanssa on ongelmia, tutustu jaksoon Ongelmatilanteet.

Osat



1. Arina / valurautainen pohja
2. Suojareunus
3. Vermikuliittilevyt
4. Tuhkalaatikko
5. Valurautaluukku
6. Valurautainen kansilevy
7. Hormin liitântäkaulus
8. Palamisilman säädin normaalin käytön asennossa
9. Sytytysilman säätökahva
10. Säilytystila

Vermikuliitti

Tulipesän levyt ovat **vermikuliittilevyjä**. Ne kuluvat käytössä. Sama koskee savuhyllyä. Jos klapi vaurioittaa vermikuliittilevyä, sillä ei ole mitään merkitystä palamisen kannalta. Levyjen vaihtaminen on tarpeen vasta sitten, kun niissä olevan halkeaman leveys on n. ½ cm.

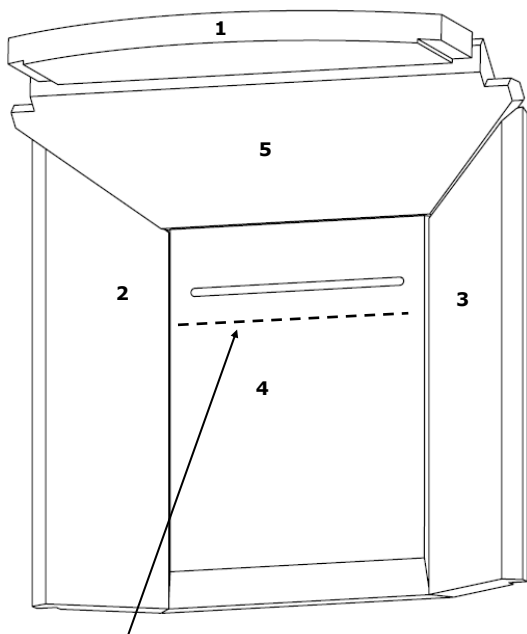
Vermikuliitti

Tämä tulenkestävä materiaali muistuttaa lastulevyä. Levyt eristävät lämpöä ja suojaavat tullestä kulumiselta. Vermikuliittilevyt ja savuhylly eivät kuulu takuun piiriin.

Vermikuliitti on **erittäin huokoista**, joten levyjä on käsiteltävä varovasti.

Polttopuut on **asetettava** tulisijaan. Niitä ei saa heittää. Käytä tarvittaessa suojakäsineitä.

Vain Varde Ovne A/S:n alkuperäisten varaosien käyttö on sallittu.



Vermikuliittilevysarja
Tuotenro: 100310

1. Savujohdinlevy
2. Vasen sivulevy
3. Oikea sivulevy
4. Takalevy
5. Ylempi takalevy

Polttopuiden

Vermikuliittiverhouksen vaihtaminen

1. Työnnä savuhyllyn levyä 1 sivullepäin. Vedä se ulos vinottain.
2. Nosta ylemmän takalevyä 5. Sivulevyt 2 ja 3 voidaan nyt kääntää ulos.
3. Käännä ylempi takalevy 5 ulos.
4. Takalevy 4 voidaan nyt irrottaa.

Asennus tapahtuu päinvastaisessa järjestyksessä kohdasta 4 kohtaan 1.

Mikä puu on parasta polttopuuta?

Yleensä pyökki on paras valinta polttopuuksi. Se palaa tasaisesti eikä savuta paljon. Tuhka on puhdasta, ja sitä muodostuu erittäin vähän. Saarni, vaahtera ja koivu ovat erinomaisia vaihtoehtoja.



Miten suuria klapeja voi polttaa?

Jos tulisijassa on liian vähän klapeja tai niitä ei ole pilkottu riittävän pieniksi, tulipesässä ei saavuteta oikeaa lämpötilaa. Puutteellisen syttymisen seurauksena muodostuu runsaasti nokea. Lisäksi tuli voi sammua, kun luukku suljetaan. Jos poltetaan enemmän puuta kuin sivun alaosan taulukossa mainitaan, tulisijan laskennallinen lämpökuormitus kasvaa tarkoitettua suuremmaksi. Tällöin hormin lämpötila nousee ja hyötysuhde heikkenee. Tämä voi johtaa tulisijan ja hormin vaurioitumiseen sekä takuun raukeamiseen.

Sytykkeet

Pituus: 25–33 cm
Läpimitta: 2–5 cm
Sytyttämiseen tarvittava määrä: 1,3–1,7 kg (noin 10–15 pientä kappaletta)

Polttopuut

Pituus: 25–30 cm
Läpimitta: 7–9 cm
Normaali määrä: 2–3 kpl (noin 1,3 kg)
Suurin sallittu määrä: 2,0 kg/tunti (enintään 3 kpl kerrallaan ja enintään 1,5 kg kerrallaan)

Suositus nimellislämmitystehon saavuttamiseksi: (voi vaihdella hormin tehokkuuden mukaan)

Sytyttävämäärä [kg]	Sytytysilma [%]	Paloilma [%]	Nimellisteho [kW]	Veto hormissa [Pa]	Hyötysuhde [≥, %]	Klapien lisäämisen väli nimellisteholla [minuuttia]
1,2	0 (suljettu)	noin 80 (lähes kokonaan auki)	5,4	12	76 %	noin 45

Uusi tulisija

Kun käytät tulisijaa ensimmäistä kertaa, maalipinta kovettuu ja tulisijasta tulee savua ja palaneen hajua, joka katoaa tuulettamalla tilaa kunnolla. Suosittelemme, että avaat ikkunoita ja ovia niin, että saat aikaan läpivedon. Kovettumisprosessin aikana maali on pehmeää ja pinta voi vaurioitua helposti, joten vältä koskemasta maalipintoihin. Suosittelemme myös, että ensimmäisten käyttötuntien aikana avaat ja suljet luukun varovasti tasaisin välein, jotta sen tiivisteet eivät juutu maaliin kiinni.

Käytettävä polttoaine

Tämä **Varde-tulisija** on hyväksytty ja testattu puun polttoon. Siinä saa polttaa ainoastaan kuivaa puuta, jonka kosteus on enintään 18 % ja joka on kooltaan tulipesään sopivaa. Kosteaa puun polttaminen aiheuttaa huomattavaa nokeutumista ja ympäristöhaittaa sekä heikentää palamisen taloudellisuutta. Vastakaadettu puu sisältää kosteutta noin 60–70 %, joten se ei sovellu poltettavaksi. Pääsääntöisesti tuoreen polttopuun on kuivuttava pinotta katoksen alla vähintään vuoden ajan ennen, kuin se soveltuu poltettavaksi.

Käyttökielto – ota ympäristö huomioon

Tulisijassa **ei saa polttaa** myrkyllistä puuta, kuten kyllästettyä puuta, maalattua tai liimatua puuta tai lastulevyä. Kaikki polttopuiksi soveltumattomat materiaalit muuttavat palossaan tulisijan palamisominaisuuksia, mikä puolestaan vaikuttaa lämmitystehoon. Tällöin seurauksena saattaa olla liian suuri lämmitysteho ja ylikuumentuminen. Tämä voi johtaa takuun raukeamiseen. Näiden materiaalien polttamisen tuloksena syntyy myös runsaasti saasteita sisältäviä savukaasuja.

Puiden sytyttäminen ylhäältä



Kunnossapito:

Kaikkien muiden arjessa tarvittavien esineiden tavoin myös tulisijasta on pidettävä huolta. Puhdista tulisija aina kylmänä. Pyyhi sen ulkopinta kuivalla liinalla. Älä käytä vettä tai puhdistusaineita. Tulisija on maalattu kuumuutta kestäväällä maalilla, joka ei kestä vettä tai liuottimia. Puhdista myös tulisijan sisäpuoli. Poista tuhkat ja noki tulipesästä. Ota savuhylly pois paikaltaan, sillä sen taakse kertyy likaa ja nokea. Tarkista, että savuputken ja hormin välillä ei ole tukoksia. Tarkista myös luukun ja tuhkalaatikon tiivisteiden kuluneisuus. Vuotavat tiivisteet on vaihdettava. Voitele kahvan rulla, kahva ja luukun saranat tarvittaessa kuumuutta kestäväällä voiteluaineella, esimerkiksi kuparirasvalla.

Luukun lasi

Suosittelimme lasin puhdistamiseen Varde-lasipuhdistusainetta, jota on saatavana rauta-kaupoista ja Varde Ovnen jälleenmyyjiltä. Jos puhdistat luukun lasin muulla kuin Varde-lasipuhdistusaineella, se ei saa sisältää kaliumia. Muutoin lasin pintaan jää maidonvalkoinen kalvo, jota ei voi poistaa.

Tuhkalaatikko on tyhjennettävä säännöllisesti. Tuhkat voi hävittää kotitalousjätteen mukana. Varmista, ettei niiden joukossa ole hehkuvia hiiliä.

Jos sinulla on kysyttävää puhdistuksesta tai kunnossapidosta, ota yhteys tulisijan myyneeseen jälleenmyyjään tai nuohoojaan.

Varsinkin, jos tulisija on ollut pitkään käyttämättä, varmista ennen tulen sytyttämistä, ettei savuputkessa tai hormissa ole tukoksia.

Tulisijan maalipinnat voivat kulua tietyissä kohdin, jos käytät tulisijaa niin, että se ylikuumenee. Maalivauriot voi korjata Senotherm®-erikoismaalilla, jota on saatavana spraypulloissa tulisijan jälleenmyyjältä.

Tulipesän levyt ovat vermikuliittilevyjä. Ne kuluvat käytössä. Sama koskee savuhyllyä.

Jos klapi vaurioittaa vermikuliittilevyä, sillä ei ole mitään merkitystä palamisen kannalta. Levyjen vaihtaminen on tarpeen vasta sitten, kun niissä olevan halkeaman leveys on n. ½ cm.

Vain Varde Ovne A/S:n alkuperäisten varaosien käyttö on sallittu.

Luukussa on sulkujousi, joka vetää luukun kiinni. Sen käyttö on joissakin maissa viranomaisten määräys. Saranapuolella sijaitsevan jousen voi halutessaan poistaa, jos sen käyttö ei käytöpaikassa ole pakollista.

Tulisijaan ei saa tehdä muutoksia ilman lupaa.

Kaikki tulisijan ulkopuoliset osat kuumenevat käytön aikana erittäin paljon. Noudata tarvittavaa varovaisuutta.

TÄRKEÄÄ!

Hormipalo

J

os hormissa syttyy tulipalo, toimi seuraavasti:

– Sulje kaikki aukot, joista tulisija saa ilmaa. Soita yleiseen hätänumeroon **112**.

(Useimmat hormipalot sammuvat itsestään, kun tulisijan ilmansaanti estetään.)

Ota yhteys ainakin nuohoojaan ja pyydä häntä tarkastamaan tulisijan sekä hormin vauriot.

Ongelmatilanteet

Tulisija savuttaa sisään.

- Hormi vetää huonosti.
- Tarkista, että savuputkessa tai hormissa ei ole tukosta.
- Tarkasta, onko **hormin korkeus** riittävä käyttöpaikan olosuhteisiin nähden.

Lasi ja/tai hormi nokeentuu.

- Polttopuut ovat liian märkiä.
- Palamiseen ei saada tarpeeksi ilmaa (toisioilmaa).
- Sytytysilman saanti on katkaistu liian pian sytyttämisen jälkeen.
- Tulen täytyy palaa tulipesässä koko ajan selvällä liekillä.

Tulisija ei lämmitä.

- Polttopuut ovat liian märkiä (energia kuluu puun kuivattamiseen) tai heikkolaatuisia.
- Tarkista savuhyllyn sijainti (savun esteetön kulku).
- Palamisilman (toisioilman) saanti on riittämätön.

Puut palavat liian nopeasti.

- Luukun tai tuhkalaatikon tiivisteet vuotavat (ne on vaihdettava).
- Hormi vetää liian tehokkaasti (asenna hormiin savupelti).
- Tarkista, että sytytysilman saanti on suljettu.

Arina on jumissa.

- Tarkista, onko syynä puristuksiin jäänyt polttopuu tai vastaava.
- Tarkista arinan säätötangon asento.

Kierrättäminen ja hävittäminen

Pakkaus

Ympäristöystävälliset pakkaukset on hävitettävä käyttöpaikassa voimassa olevien jätteenkäsittelymääräysten mukaisesti. Pakkaus on 100-prosenttisesti kierrätettävä.



Keraaminen lasi

Keraaminen lasi on toimitettava paikalliselle kierrätysasemalle ja lajiteltava keramiikka- ja posliinijätteeseen jätteiden käsittelyyn toimittamista varten.

Vermikuliitti

Tulisijan vermikuliittilevyt on toimitettava paikalliselle kierrätysasemalle jätteiden käsittelyyn toimittamista varten.

Varaosasarja

Jos tarvitset varaosia tulisijaasi, täällä kerrotaan, mitä varaosia on saatavana.

Vermikuliittisarja tuotenro: 100311

Vermikuliittisarja, vaalea, tuotenro: 100310

Etulasi: 100284

Lasi, sisäpuolinen, tuotenro: 100285

Lasi sivupaneeliin, tuotenro: 100286

Tiivisteet, luukku, tuotenro: 100351

Luukku, tuotenro: 100664

Arina, tuotenro: 100471

Lasin jousi ruuveineen, tuotenro: 100876

Suojareunus, tuotenro: 100418

Luukun jousi, tuotenro: 100241

Savuputken liittäminen

Savuputken liittäminen hormiliitokseen tulisijan yläosassa tai takana

Jos savuputki liitetään tulisijan taakse, leikkaa kiekko pois takalevystä.

Vaihda hormin liitännäkauluksen ja peitelevyn paikkaa keskenään. Kansilevyn aukon peittämiseen tarkoitettu peitelevy täytyy ostaa erikseen.



Ulkoisen ilmansyöttö

Tämä tulisija on suunniteltu erityisesti ulkoista ilmansyöttöä varten. Ulkoiseen ilmansyöttöön yhdistettävä tulisija valitaan useista syistä. Seuraavat syyt ovat yleisimpiä:

- Uudehko matalaenergiatalo
- Jos rakennuksessa ei voida varmistaa riittävää korvausilman saantia
- Ilmastointijärjestelmällä varustetut talot

Liitäntä ulkoiseen ilmansyöttöön

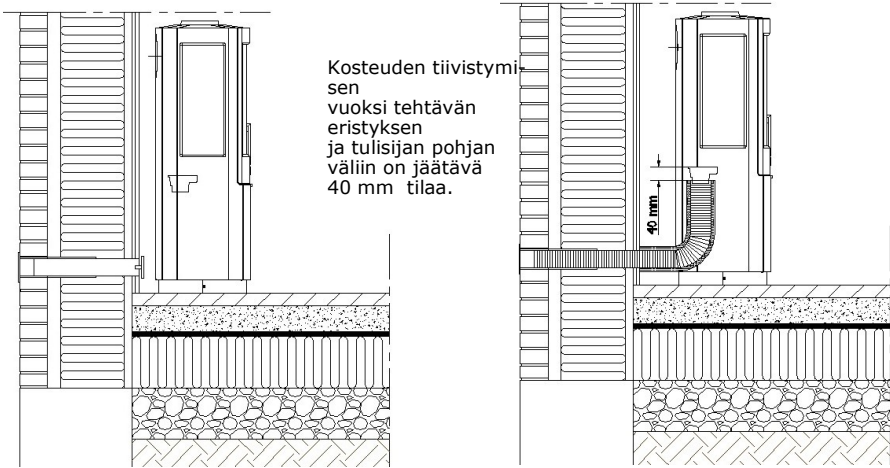
Jos et tiedä varmasti, miten putket ja letkut on vietävä seinien tai perustuksen läpi, on suositeltavaa ottaa yhteys rakennusalan asiantuntijaan.

Tulipesän alapuolella sijaitsevaan ilmaliihtäntään yhdistettävän joustavan letkun tulee jäädä mahdollisimman lyhyeksi. On suositeltavaa, että sen pituus on enintään yksi metri.

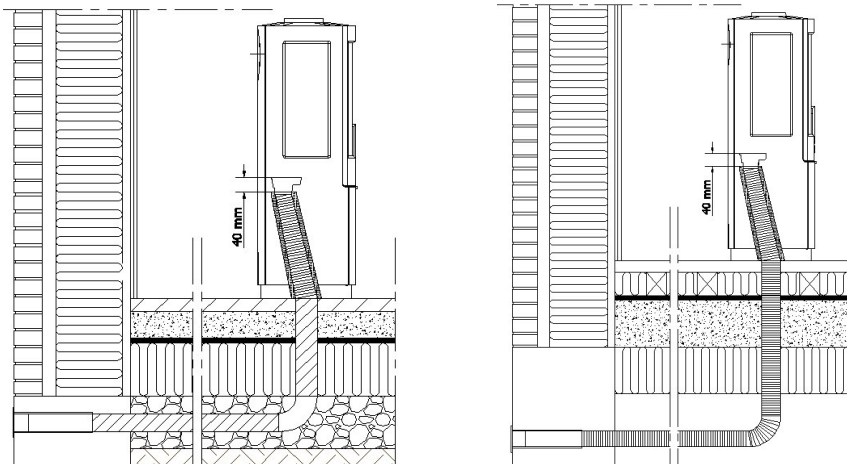
Putken läpimitan tulee olla vähintään 100 mm.

Ilmansyöttöjärjestelmän putkiin ja letkuihin sekä tulisijaan ja hormiin saattaa tiivistyä kosteutta. Kosteuden tiivistymistä voidaan vähentää eristämällä letkut ja putket. Lisäksi putket voidaan asentaa siten, että niissä on 2 prosentin kaato ulospäin.

Varde Ovne ei vastaa putkiasennuksista eikä niiden aiheuttamista haitoista.



Epäsuorasti ulkoseinän kautta



Lattian ja perustuksen läpi

Lattian ja pohjakerroksen kautta



TEKNOLOGISK INSTITUT

Akkrediteret prøvningsorgan, DANAK-akkreditering nr. 300
Notificeret prøvningsorgan med ID-nr. 1235

Prøvningsattest IV

Uddrag af rapport nr. 300-ELAB-2521-EN

Emne: Varde Nova 1

Rekvirent: Varde Ovne AS, Pottemagervej 1, 7100 Vejle

Procedure:

X	Prøvning efter DS/EN13240/A2:2004
	Prøvning efter NS3058-1 & -2 (partikelmåling)
X	Emissionsmåling af støv og OGC

Prøvningsresultater

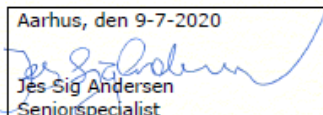
Akkrediteret prøvning af brændeovn iht. EN 13240 er foretaget med brænde der påfyres manuelt, og følgende resultater blev opnået:

Nominel ydelse:	5,4	kW
CO-emission:	0,0966	% - henført til 13 % O ₂
Virkningsgrad:	76	%
Røggastemperatur:	286	°C
Afstand til bagvæg:	250	mm (normalopstilling mod brandbar væg)
Afstand til sidevæg:	400	mm (normalopstilling mod brandbar væg)

Emissioner iht. NS 3058 og/eller CEN/TS 15883:

Partikler efter NS 3058:	#	g/kg (tørstof) middelværdi (krav: ≤4)
Partikler efter NS 3058:	#	g/kg (tørstof) maksimalt (krav: ≤8)
OGC efter CEN/TS 15883:	115	mgC/Nm ³ ved 13% O ₂ (krav: ≤120)
Støv efter CEN/TS 15883:	17	mg/Nm ³ ved 13% O ₂ (krav: ≤30)

Bemærk venligst, at de oplyste værdier er et uddrag af prøvningsrapporten.
For yderligere oplysninger henvises til prøvningsrapporten, se nummer ovenfor.

Aarhus, den 9-7-2020  Jes Sig Andersen Seniorspecialist	Skorstensfejerpåtegning
---	-------------------------

På baggrund af ovennævnte emissioner attesteres det hermed, at fyringsanlægget opfylder emissionskravene i bilag 1 til Bekendtgørelse nr. 541 af 27/4-2020 om regulering af luftforurening fra fyringsanlæg til fast brændsel under 1 MW.

Takuu

Kaikki VARDE-tulisijat käyvät läpi huolellisen laadunvarmistuksen, ja meille on tärkeää, että asiakkaamme saavat aina ensiluokkaisen laatutuotteen. Mahdollisia valmistusvirheitä koskee viiden vuoden takuu.

Tulisijojen takuu ei kata seuraavia:

Kuluvia osia, kuten tulipesän vermikuliittilevyjä, lasipintoja, tiivisteitä, kahvoja, valurautapohjaa tai arinaa

Virheellisestä käytöstä tai asennuksesta ja puutteellisesta tai virheellisestä ylläpidosta aiheutuvia vaurioita (ks. käyttöohje)

Materiaalien ylikuumeneminen / murtuminen, joka johtuu mm. väärästä polttopuutyypistä, energiakoskin käytöstä tai liian suuresta polttopuiden määrästä

Tulisijan liitintää heikosti vetävään, lyhyeen tai epätiiviseen hormiin

Maalipintojen vauriot, jotka johtuvat sijoittamisesta / varastoinnista lämmittämättömiin tai kosteisiin tiloihin tai pyyhkimisestä kosteilla liinoilla ja puhdistusaineilla

Kulutusosien/-tarvikkeiden ja maalipintojen normaali kuluminen

Vaurioita, jotka johtuvat ulkoisista, fyysisistä olosuhteista

Korvauksia mahdollisista seurannaisvaurioista, kuten muiden esineiden vaurioituminenAsennusta ja/tai asennuksen purkua takuukorjausten yhteydessä

Kuluvilla osilla, joita muut takuut eivät kata, on kuitenkin aina 6 kuukauden takuu.

Muita tuotteita – paitsi tulisijoja tai kuluvia osia – koskee 2 vuoden lakisääteinen takuu / reklamaatio-oikeus.

Reklamaatio-oikeus

Kaikilla tuotteillamme on 2–5 vuoden takuu yllä olevien määritelmien mukaisesti. Takuuajana voit reklamoida tuotteen virheistä ja puutteista.

Jos reklamaatio-oikeuden alaisia virheitä ilmenee toimituksen yhteydessä tai takuuajana, VARDE Ovne sitoutuu toimittamaan maksutta tarvittavat varaosat virheen korjaamiseksi, tavaran vaihtamiseksi tai palauttamiseksi tai antamaan alennuksen hinnasta tilanteesta riippuen. Varde Ovne ei ole velvollinen tarjoamaan apua komponenttien asennuksessa tai vaihdossa.

Näiden takuuehtojen lisäksi kuluttajalla on aina lakisääteiset oikeutensa. Tämä edellyttää, että reklamaatio on perusteltu ja että vika ei ole syntynyt väärinkäytön tai virheellisen käytön seurauksena.

Reklamaatio on tehtävä kohtuullisessa ajassa tuotteen vian tai puutteen havaitsemisesta. Reklamaatio tulee tehdä kahden kuukauden kuluessa puutteen tai virheen havaitsemisesta, jotta se katsotaan tehdyksi ajoissa.

*Kaikki reklamaatiot tulee tehdä tulisijan myyneelle jälleenmyyjälle. Mukaan liitetään ostokuitti ja kohdekuvat. Vaihtoehtoisesti on mahdollista täyttää **reklamaatiolomake**.*

Anna yksityiskohtainen kuvaus reklamaation syystä tai ongelmasta, jotta löydämme ratkaisun nopeasti.



VARDE OVNE

Pottemagervej 1, 7100 Vejle, Danmark. www.vardeovne.dk