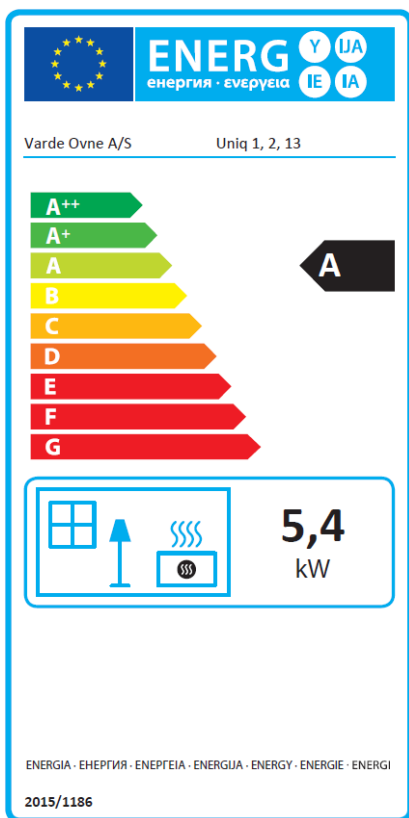


# Varde Uniq

## Installations- og Brugervejledning

Revision 11



VARDE OVNE

## Tillykke med Deres nye brændeovn

Brændeovne fra VARDE er stilsikkert skandinavisk design. Skabt med ambitionen om at forene kvalitet, funktion og design. Med en VARDE brændeovn er du og familien sikret et varmt samlingspunkt og rolige kvalitetsøjeblikke i mange år frem.



---

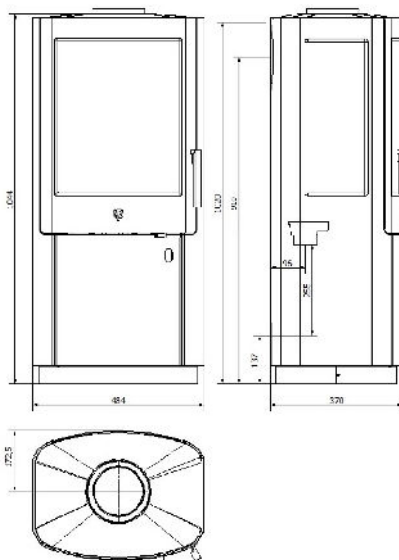
Henrik Nøhr  
**CEO**  
**Varde Ovne A/S**

### Indhold

Velkomst og indhold	Side 2
Fakta Uniq 1	Side 3
Fakta Uniq 13	Side 4
Fakta Uniq 2	Side 5
Regler og Godkendelser	Side 6
Gulvmateriale og afstande	Side 7
Skorsten	Side 8
Lufttilførsel	Side 9
Betjening	Side 10
Sådan Tænder De op og fyrer i brændeovnen	Side 11
Oversigt over løse dele	Side 12
Vermiculit	Side 13
Omkring valg af træ	Side 14
Vedligeholdelse	Side 15
Sådan retter de fejl	Side 16
Reservedele og bagud montering af skorsten	Side 17
Frisklufttilførsel	Side 18
Prøvningsattest Teknologisk Institut	Side 19
Prøvningsattest RRF Østrig	Side 20
Garantibevis	Side 21

## Tekniske data

### Uniq 1



### Model Uniq 1

Højde (mm)	1044
Bredde (mm)	484
Dybde (mm)	364
Vægt (kg)	110
Effekt	3-6 kW
Nominel effekt	5,4 kW
Opvarmet areal	30-105m <sup>2</sup>
Virkningsgrad	76%
EEl	101

Røggasdata: 5,5 g/sek., 288°C ved 20°C, 12 pa.

Brandkammer: (H x B x D):  
380 x 350 x 250mm

Røggafgang Ø 15 cm

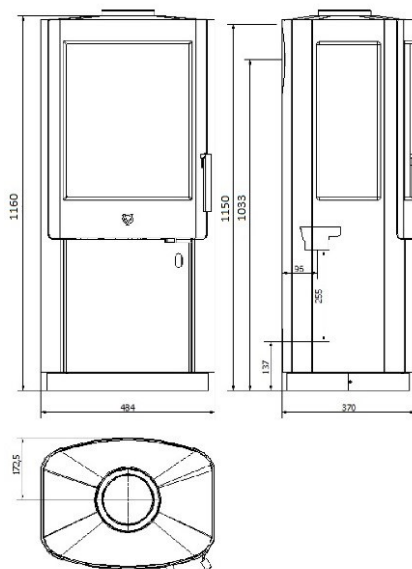
Afstand til ikke brandbart: 5-10cm (anbefales)

Afstand til brandbart:

Bag = 15cm, Siden = 35cm, Foran = 85cm

## Tekniske data

### Uniq 13



### Model 18013 Uniq 13

Højde (mm)	1160
Bredde (mm)	484
Dybde (mm)	364
Vægt (kg)	110
Effekt	3-6 kW
Nominel effekt	5,4 kW
Opvarmet areal	30-105m <sup>2</sup>
Virkningsgrad	76%
EEl	101
Røggasdata: 5,5 g/sek., 288°C ved 20°C, 12 pa.	

Brandkammer: (H x B x D):

380 x 350 x 250mm

Røgfegang Ø 15 cm

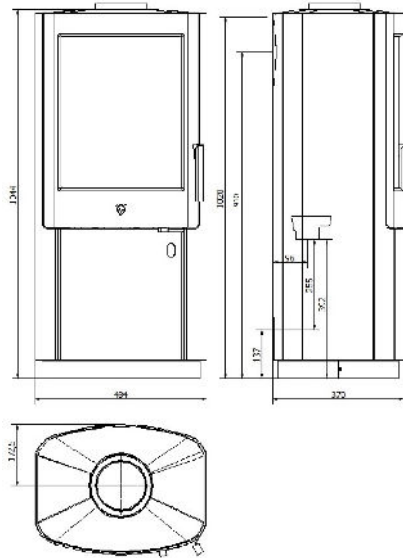
Afstand til ikke brandbart: 5-10cm (anbefales)

Afstand til brandbart:

Bag = 15cm, Siden = 35cm, Foran = 85cm

## Tekniske data

### Uniq 2



### Model Uniq 2

Højde (mm)	1044
Bredde (mm)	484
Dybde (mm)	364
Vægt (kg)	104
Effekt	3-6 kW
Nominel effekt	5,4 kW
Opvarmet areal	30-105m <sup>2</sup>
Virkningsgrad	76%
EEl	101
Røggasdata: 5,5 g/sek., 288°C ved 20°C, 12 pa.	

Brandkammer: (H x B x D):  
380 x 350 x 250 mm

Røgafgang Ø 15 cm

Afstand til ikke brandbart: 5-10cm (anbefales)

Afstand til brandbart:

Bag = 15cm, Siden = 35cm, Foran = 85cm

Vigtigt!

**Inden** De installerer og tænder op i Deres nye **Varde Brændeovn** første gang, vil vi anbefale, at De først bruger et par minutter på at læse denne Installations- og Brugervejledning.

### Besigtigelse af installationen

Det er meget vigtigt, at installationen besigtiges af en autoriseret skorstensfejer, før brændeovnen tages i brug.

### Denne **Varde Brændeovn**

er godkendt i henhold til:  
Europæisk Standard DS/EN 13240  
Tysk Stufe 2 og Norsk NS har hermed bevis for miljørigtige forbrændingsevner.

Ovnene er egnede til intermitterende forbrænding og er også egnede til forbindelse med en røggassamledning.

### Gældende regler

Alle lokale forordninger inklusive dem, der henviser til nationale og europæiske standarder, skal overholdes ved installationen. Søg råd og vejledning hvor ovnen er købt eller ved professionel installatør.  
NB, alle Varde Brændeovne er lukkede ildsteder.

### Professionel installation

Vi anbefaler, at du rådfører dig med den forhandler hvor du har købt ovnen, eller en anden kompetent installatør, da der kan være specifikke ting der skal tages hensyn til ved installationen.

### Anmeldepligt

#### Der er anmeldelsespligt til den lokale skorstensfejer.

Indtil installation skal brændeovnen opbevares tørt og tempereret.

Ovnen tåler ikke fugt.

Vær opmærksom på, at en evt. eksisterende skorsten ikke nødvendigvis er effektiv nok til en ny, moderne brændeovn.

### EC Overensstemmelseserklæring.

#### PRODUCENT

Navn:  
Adresse

**Varde Ovne A/S**  
Pottemagervej 1, 7100 Vejle, Danmark

#### Pejse Inspektion

Navn:  
Adresse  
Notified body Number:

**Teknologisk Institut**  
Byggevare (89/106/EC/) anvendt standard EN 13240  
1235

#### Produkt

Produkttype  
Typebetegnelse  
Standard  
Anvendelse  
Brændsel  
Særlige betingelser

Varde Uniq 1, 2 & 13  
Uniq  
Brændeovn, egnet til intermitterende forbrænding  
Byggevare (89/106/EC/) anvendt standard EN 13240  
Opvarming af bolig  
Træ  
Ingen

#### CE-Mærkning

Udstedt  
Nominel effekt  
Brændselstype  
Røggas temperatur  
Virkningsgrad  
Co-udslip

2013  
5,4 kW  
Træ  
288 °C  
76 %  
0,10 %



Henrik Nøhr  
CEO  
Varde Ovne A/S

**Gulvmateriale:**

Hvis brændeovnen skal stå på et gulv, der kan brænde, skal der naturligvis dækkes af med ikke-brændbart materiale, som f.eks. en stålplade, glasplade, klinker eller kunstskiferplade. Gulvpladen skal nå mindst 15 cm ud fra ovnens sider og mindst 30 cm ud fra forsiden.

Vi anbefaler dog 50 cm foran.

Gulvkonstruktionen skal ligeledes kunne bære ovnens + evt. skorstens samlede vægt.

Vægt	Side lys	Stål
Varde Uniq	110 kg	104 kg

**Installations afstande:**

Hvis væggen ikke er brandbar, må ovnen placeres med en minimum afstand på 5-10 cm, der muliggør rengøring bag ovnen.

Der skal være mulighed for adgang til renselåge.

Forbrændingen bliver kun rigtig, hvis der hele tiden tilføres ny ilt.

Derfor er det vigtigt, at De sørger for dette. Det sker bedst ved at installere 1 eller 2 ventilationsventiler i det rum, hvor brændeovnen stilles op (en i hver side af rummet).

Opstilling af brændeovne i forhold til brandbart materiale.

Der anbefales at der skal være 45 cm (lovkrav i Danmark) afstand fra yderkant af røgrør til brandbart materiale.

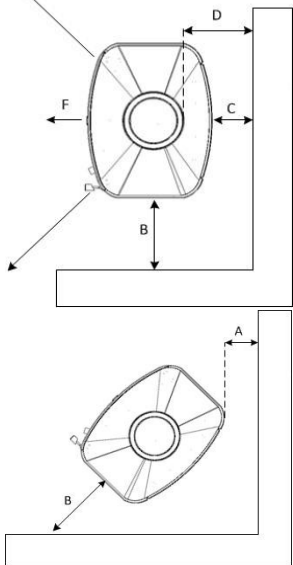
Være opmærksom på at der kan være andre nationale og lokale regler for afstande til brandbart materiale. Rådfør dig med din lokale skorstensfejer.

**NB! Bemærk at D (fra skorstensrør til væg) er en anbefaling. Der kan være lokale/nationale regler der er anderledes.**

Ifølge bygningsreglement BR18 er det et lovkrav i Danmark, at ved anvendelse af et Ø15 cm uisolaret skorstensrør, skal der være mindst 45 cm fra røret til brandbar væg eller loft.

Varde Uniq

A	200 mm	C	150 mm
B	350 mm	D	450 mm
F	850 mm	E	600 mm

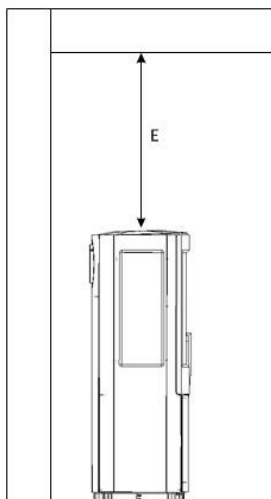


Brændeovnen skal iht. gældende regler overholde følgende minimumsafstande til brandbare vægge og materialer:

**Til siderne : 35 cm**

**Bagved : 15 cm**

**Møbleringsafstand : 85 cm**



### Skorstenen:

Der skal altid anvendes en skorsten med en diameter på mindst 15 cm. Det svarer til en lysning på 175 cm<sup>2</sup>. Husk at sørge for, at den er høj nok til, at **trækforholdene** er i orden, og at røgen ikke generer Deres naboer.

Vi anbefaler, at De forsyner skorstenen med et reguleringsspjæld, så trækket kan reguleres. Det kan især blive nødvendigt på dage, hvor det blæser kraftigt.

Bemærk, at spjældet ikke må kunne lukkes helt. Der skal altid være mindst 20 cm<sup>2</sup> fri passage gennem skorstenen.

Ved nominel drift er ovnen testet med et røggasmasseflow på 5,5 g/sek. og med en røggastemperatur på 288 °C ved en rumtemperatur på 20 °C.

En Varde Brændeovn er altid forsynet med en røgvenderplade. Den sørger for, at røgens vej til skorstenen bliver så lang som mulig. På den måde sikres det, at røgens varme afgives i Deres hjem i stedet for i den frie luft. Røgvenderpladen ligger løst i ovnens brandkammer, og De bør sikre Dem, at pladen er skubbet helt tilbage mod brandkammerets bagplade.

### Ny skorsten

Hvis der skal monteres ny skorsten, anbefales det at du rådfører dig med din lokale skorstensfejer. Der kan være lokale forhold der kan have indflydelse på højde ogføring af skorstenen. Der kan findes inspiration og generelle guidelines på [www.vardeovne.dk](http://www.vardeovne.dk)

### Er min nuværende skorsten god nok?

Skorstenen fungerer som motor for brændeovnen, den er drevet af varme og sørger for at der bliver trukket nok ilt til forbrændingen igennem ovne. Det er vigtigt at du har en velfungerende skorsten.

En moderne brændeovn stiller større krav til din skorsten end ældre brændeovne. En moderne brændeovn brænder både renere og er mere effektiv end ældre ovne, den højere effektivitet eller virkningsgrad på ovnen bevirker at du får mere varme i stuen for den samme mængde brænde. Den højere virkningsgrad på ovnen bevirker også at der bliver brugt mindre varme til at genererer træk i din skorsten.

Det kan være en mulighed at din gamle skorsten ikke er i stand til at genererer nok træk, til at holde en moderne brændeovn kørende pga. den mindre varmemængde der ledes ud i skorstenen. Mangle på træk kan blandt andet medfører, dårlig forbrænding - øger emission af partikler, sodet glas, røg udslag i stuen ved åbning af ovndør.

Det kan forekomme på kortere og ældre muret skorstene, specielt hvis der ikke er en isolerende kerne i. Det er sjældent at stålskorsten og isoleret moderne muret skorsten ikke er tilstrækkeligt.

Hvis du er i tvivl om din skorsten er god nok, anbefales det at du rådfører dig med din lokale skorstensfejer. Der findes mekaniske løsninger som f.eks. røgsugere der kan hjælpe.

### Bagud montering af skorsten—se side 17.

### Information omkring røgstuds

Deres ovn er monteret med den nye Støbejerns røgstuds fra Varde Ovne. Røgstudsens er beregnet til std. røgrør med indv. diameter på 150 mm.

De kan nu selv etablere et kondensdræn, i tilfælde af stålskorsten direkte på ovnen:

- Så lade hullet i bunden af den udvendige rille (ved mærket), med en lille mejsel eller lign., herved laver De selv kondensdrænet når De har brug for det.

Markering af kondensdræn.

Så lade hullet igennem med en mejsel

Så er kondensdrænet lavet.





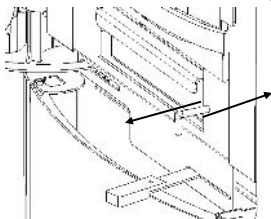
### Frisklufttilførsel

I det rum, hvor brændeovnen skal monteres, skal De sørge for, at der er tilstrækkelig frisklufttilførsel. Dette kan f.eks. etableres ved ventilationsriste i væggene. Disse luftriste må ikke kunne blokeres.

Den luftmængde, der bruges til forbrændningen, er ca. 20 m<sup>3</sup>/h.

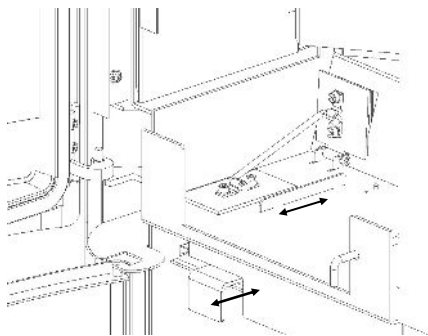
### Rysteristen

Rysteristen ligger i bunden af brændkammeret.



### Rysteristen

Rysteristen betjenes ved at trække /skubbe i håndtaget.



### Optændingsluft

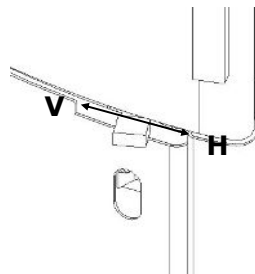
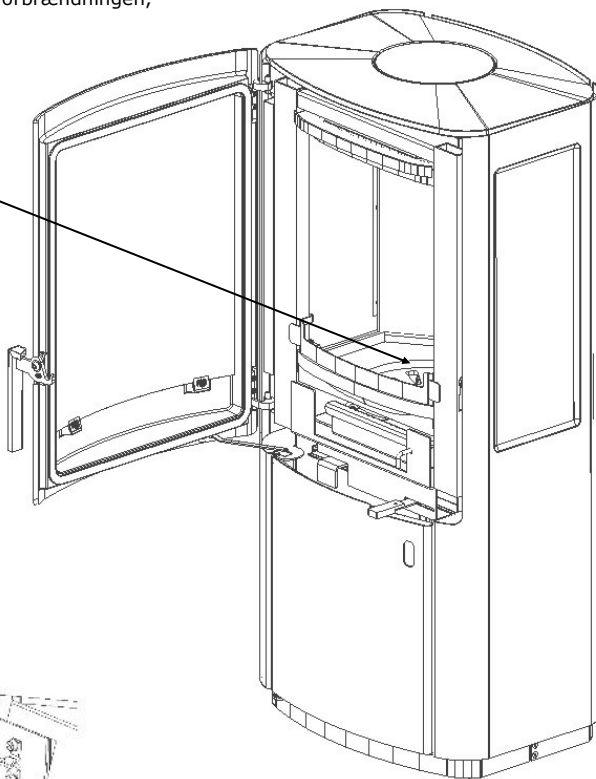
Når optændingshåndtaget trækkes ud, åbnes der for optændingsluften bagerst i brændkammeret. Skub håndtaget ind for at lukke for luften.

### Optændings Luft

Når optændings håndtaget trækkes ud, åbnes der for optændings luften bagerst i brændkammeret. Skub håndtaget ind for at lukke for luften.

### Overophedning

Det sker, hvis De fylder for meget brænde i ovnen, eller hvis forbrændingen får for meget luft.



### Normaldrift spjæld

Drej spjældet mod venstre for at åbne for luften.

Drej spjældet mod højre for at lukke for luften.

## Sådan virker det- Betjening

### Optænding

**1** træk håndtaget for optændingsluften ud.  
**2** Før normaldrift håndtag helt til venstre.

### Din ovn er nu i op- tændingsposition.

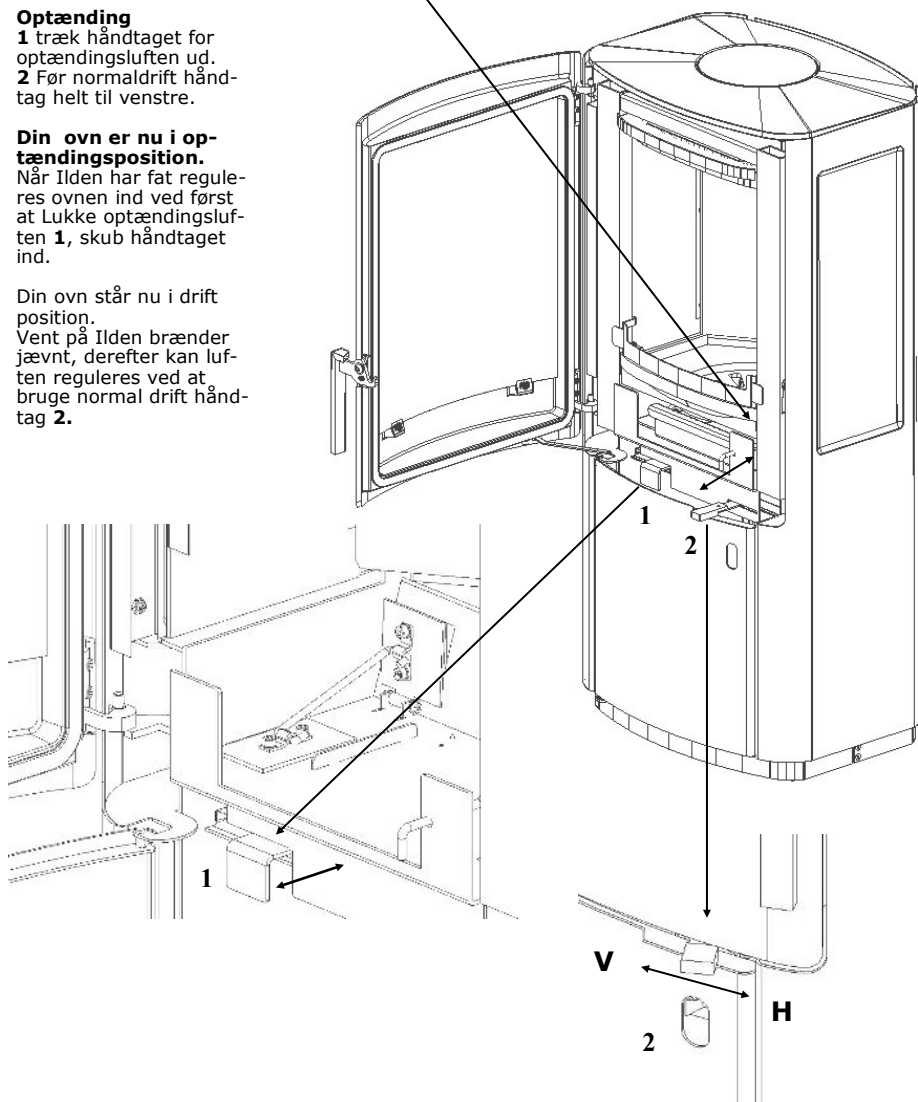
Når Ilden har fat reguleres ovnen ind ved først at Lukke optændingsluften **1**, skub håndtaget **2** ind.

Din ovn står nu i drift position.

Vent på Ilden brænder jævnt, derefter kan luften reguleres ved at bruge normal drift håndtag **2**.

### Rysteristen

Rysteristen ligger i bunden af brandkammeret.



### Normaldrift spjæld

Drej spjældet mod venstre for at åbne for luften.  
Drej spjældet mod højre for at lukke for luften.

## Sådan tænder De op og fyrer i brændeovnen:

Når De fyrer op i brændeovnen første gang, vil lakeringen hærde op, og det vil ryge fra ovnen og give en brændt lugt, der forsvinder ved kraftig udluftning. Vi anbefaler derfor at åbne døre og vinduer, så der opnås gennemtræk. Ved denne hærdningsproces bliver lakken blød og sårbar, undlad derfor at berøre de lakerede flader. Vi anbefaler også, at De jævnlige de første par timer åbner og lukker lågen for at undgå, at lågens pakning klæber sig fast i lakken.

Brug **aldrig** brandfarlige væsker som sprit eller benzin, når De tænder op!

Vi vil anbefale Dem at anvende en såkaldt "Top-Down" optænding, hvor de tænder træet i toppen af brandkammeret i stedet for i bunden. Denne metode er den mest miljøvenlige måde de kan tænde op på. Samtidig vil lågens glas også have lettere ved at holde sig rent.

Der lægger 2 mindre brændestykker på brandkammerets bundplade (ca. 0,5 - 0,8 kg.), de skal placeres så der er lidt afstand mellem de enkelte stykker.

Ovenpå krydslygges 10-15 fint kløvede træpinde (ca. 0,8 - 1,2 kg.)

På toppen af og ind imellem træpindene lægges 2-3 optændingsblokke.

Det er lettest at tænde op, hvis der ligger et tyndt lag aske i bunden af ovnen.

Inden De tænder op, skal De (Se side 10).

Når ilden brænder fint skal De huske at lukke for optændingsluften igen, da ovn og skorsten ellers kan blive overophedet og garantien derved bortfalder.

Der kan dannes en anelse sod på sideglassene under optændingen. Dette er normalt og forsvinder igen efter et stykke tid.

Når optændingstræet er brændt ned til gløder, anbefaler vi at åbne lågen på klem i nogle sekunder for at udligne undertrykket i brandkammeret, inden lågen åbnes helt.

Læg 2 træstykker krydslagt ind på gløderne (ca. 1,2kg) og luk lågen igen. For at sikre en hurtig antændelse kan De kortvarigt åbne for optændingsluften, husk blot at lukke igen når ilden har fat.

Herefter kan forbrændingsluften reguleres ind efter behovet for varme.

Husk at der ikke må lukkes så meget for luften at ilden går ud, der skal altid være klare flammer.

De vil dog i langt de fleste tilfælde være nødt til selv at finde den **bedste indstilling** af forbrændingsluften, da f.eks. skorstenstræk, skorstenhøjde og brændets kvalitet spiller en afgørende rolle for, hvordan lige netop Deres brændeovn indstilles bedst.

Hvis ovnens nominelle varmeydelse bliver for stor i forhold til varmebehovet, kan De reducere varmeydelsen på følgende måde:

- På-fyr en mindre brændemængde end normalt, f.eks. 1 kg. og meget gerne bestå-

ende af 2-4 mindre stykker træ. Giv fuld luft for at antænde træet ordentligt, dernæst kan De reducere forbrændingsluften, måske ned til ca. 40 %. De må dog aldrig lukke så meget for luften at ilden går ud, der skal altid være klare flammer.

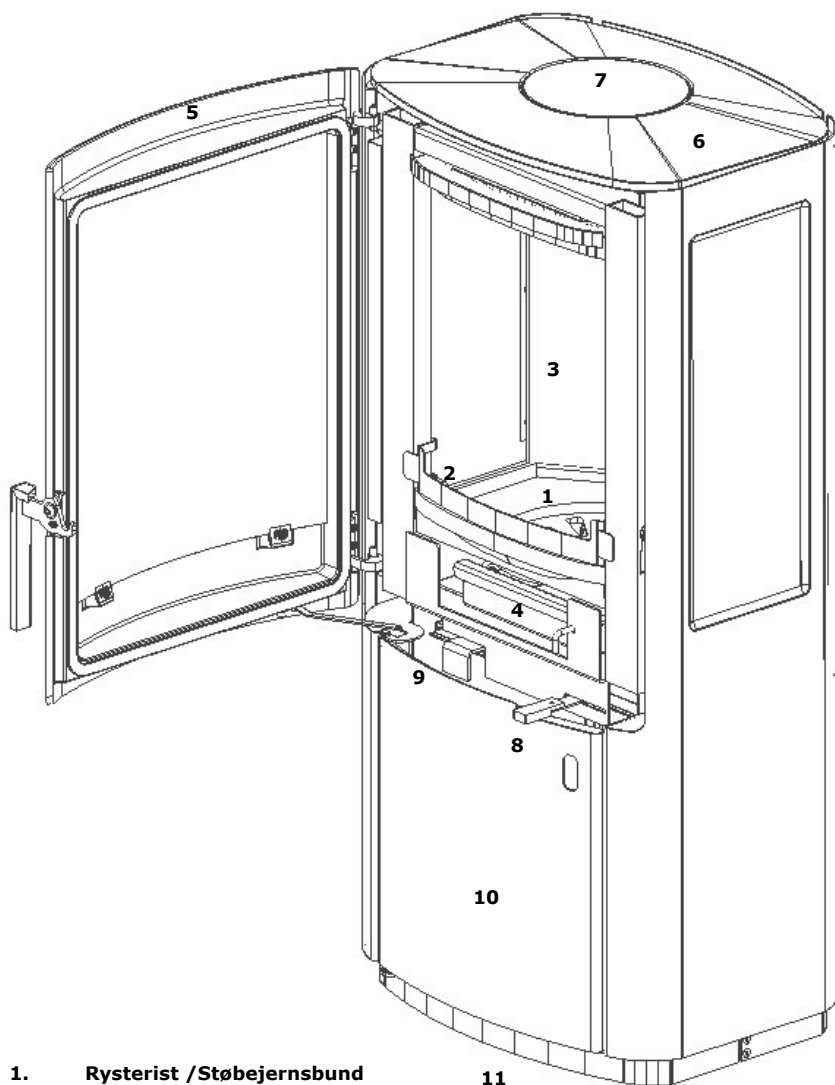
Med denne metode kan det, afhængigt af skorstenstræk, brændets kvalitet osv. lade sig gøre at reducere ovnens varmeydelse fra nominelt 5,5 kW ned til måske 3,5 kW.

De skal være opmærksom på at det kan føre til en dårlig forbrænding, hvis der reguleres for meget ned for forbrændingsluften, hvilket resulterer i en dårligere virkningsgrad og forhøjede emissionsværdier i røgen. (øget forurening).

Ved påfyring vil vi anbefale Dem først at åbne lågen og lægge nyt træ på, når der kun er gløder tilbage i brandkammeret. Hvis der er flammer, er der stadig røg- og gasudvikling og afhængig af, hvor effektiv skorsten De har, er der fare for, at De får et røgudslag ud i stuen.

Oplever de problemer med fyring og funktion, se afsnittet: **Sådan retter de fejl.**

## Oversigt over løse dele



1. Rysterist / Støbejernsbund
2. Brændefang
3. Vermiculit beklædning
4. Askeskuffe
5. Støbejerns dør
6. Top plade i støbejern
7. Blændplade af støbejern
8. Betjeningsgreb til normal drift.
9. Greb til optændingsluft.
10. Opbevaring
11. Sokkel

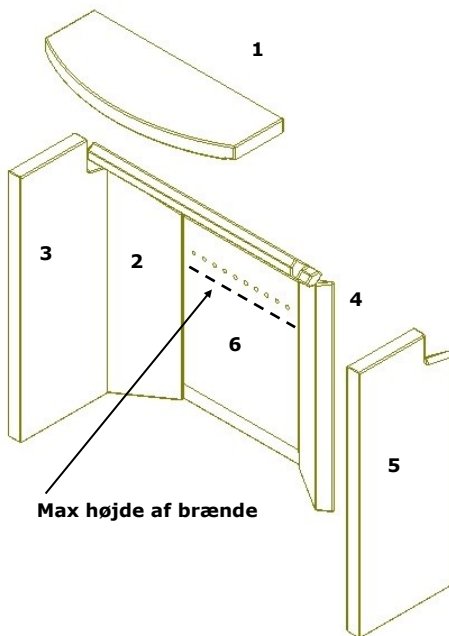
## Vermiculit

**Pladerne i brandkammeret** kaldes **vermiculitplader** og de vil med tiden blive nedslidte. Det samme gælder i øvrigt for røgvenderpladen. Skulle et brændestykke beskadige en vermiculite plade, har det ingen betydning for forbrændingen. De behøver ikke at udskifte pladerne før revnen bliver ca. ½ cm bred.

## Vermiculit

Et særligt brandsikkert materiale, der ligner spånplade. Pladerne isolerer og sikrer, at ovnen ikke bliver slidt. Vermiculit + røgvenderplade er ikke omfattet af garantien. Vermiculit er et **meget porøst** materiale og skal behandles forsigtigt. Ved påfyring skal brændet **lægges** ind, brug handske.

**Der må kun anvendes originale reservedele fra Varde Ovne A/S**



**Vermiculit sæt,  
Vare nr.: 100311 og 100310**

- 1. Røglender plade**
- 2. Venstre sideplade bagerst**
- 3. Venstre sideplade forrest**
- 4. Højre sideplade bagerst**
- 5. Højre sideplade forrest**
- 6. Bagplade**

## Sådan udskifter De vermiculitbeklædningen

- 1.** Røglenderplade, løftes let op og nederste/bagereste ende vippes fremad.
- 2.** Venstre sideplader, løftes let op og drejes ud.
- 3.** Højre sideplader, løftes let op og drejes ud.
- 4.** Bagplade, løftes op og ud af oven.

Montering, følg pkt. 4 og fortsæt mod pkt. 1.

### Hvilket træ er bedst?

Generelt er bøg den bedste træsort at fyre med. Det brænder jævnt og giver ikke megen røg, og asken er ren og fylder meget lidt. Ask, ahorn og birk er udmærkede alternativer.



### Hvor store stykker kan man bruge?

Vær opmærksom på, at hvis der bruges en for lille mængde eller hvis brændet er kløvet for groft, opnår man ikke den rigtige arbejdstemperatur i brændkammeret. Konsekvensen af forkert optænding bliver dårlig forbrænding med kraftig soddannelse, eller at ilden går ud, når lågen lukkes. Ved brug af større fyringsmængder end nævnt i tabel nederst på siden, belastes ovnen med en større varmemængde, end den er beregnet til, hvilket medfører en højere skorstens-temperatur og en lavere virkningsgrad. Derved kan skorstenen og ovn blive beskadiget, og garantien bortfalder.

### Optændingsspinde

Længde: 25 -33 cm

Diameter: 2-5 cm

Optændings mængde : 1,3 -1,7 kg

Svarende til ca. 10-15 fint kløvede stykker

### Brædeknuder

Længde: 25-30 cm

Diameter: 7-9 cm

Normal mængde: 2 stk. (ca. 1,3 kg)

Maks. Mængde: 2,0kg/time (Maks. 3 stk. pr. ilægning.

Og Maks 1,5 kg. Pr. ilægning)

For at opnå den nominelle varmeydelse skal følgende overholdes:

Indfyrings mængde [kg]	Optændingsluft [%]	Forbrændingsluft [%]	Nominel Ydelse [kW]	Skorstenstræk [PA]	Virkningsgrad [≥ i %]	Påfyrrings interval ved nominal ydelse [minutter]
1,2	0 (lukket)	ca. 80 (næsten åben)	5,4	12	76%	ca. 45

### Den nye brændeovn

Når De fyrer op i brændeovnen første gang, vil lakeringen hæride op, og det vil ryge fra ovnen og give en brændt lugt, der forsvinder ved kraftig udluftning. Vi anbefaler derfor at åbne døre og vinduer, så der opnås gennemtræk.

Ved denne hærdningsproces bliver lakken blød og sårbar, undlad derfor at berøre de lakerede flader. Vi anbefaler også, at De jævnlige de første par timer åbner og lukker lågen for at undgå, at lågens paksnor klæber sig fast i lakken.

### Hvad De kan fyre med.

Denne **Varde Brændeovn** er godkendt og afprøvet for fyring med træ. Der må kun fyres med tørt træ med max. 18 % vandindhold og en størrelse, der er afpasset brandkammerets størrelse. Det giver både en masse løbesod, miljøgener og en dårlig brændselsøkonomi at fyre med vådt træ. Nyfældet træ indeholder cirka 60-70% vand, og det gør det fuldstændig uegnet til fyringsbrug. De skal regne med, at nyfældet brænde skal stå stakket til tørring under et halvtag i mindst et år, før det kan bruges til fyring.

### Brug ikke! - Tænk på Miljøet

Brug ligeledes **aldrig** giftigt træ som limtræ, spånplader, malet eller imprægneret træ. Ved afbrænding vil disse aldeles uegnede materialer ændre ovnens forbrændingsegenskaber, hvilket vil påvirke ovnens ydelse, og kan resultere i overophedning af ovnen hvorved garantien bortfalder. Derudover vil afbrænding af sådanne materialer medføre en meget ubehagelig røg med ekstremt høje forureningsniveauer.

### Topdown optænding



## **Vedligeholdelse:**

Som alt andet, De bruger i Deres hverdag skal brændeovnen naturligvis vedligeholdes. De bør kun rengøre Deres brændeovn, når den er kold. På ydersiden tørres den af med en tør klud, mens De regelmæssigt bør rense den indvendigt. Selve brandkammeret rengøres for aske, sod og tjærerester. De bør også tage røgvenderpladen ud, da snavs og sod vil lægge sig bag på den, samt kontrollere, om der er fri adgang gennem røgrør og skorsten. De bør også kontrollere pakningerne i lågen og askeskuffen for slid. Er de utætte, skal de skiftes ud. Husk også at smøre lågens hængsler efter behov.

### **Glasrude**

For rengøring af rude, skal der anvendes Varde Glasrens, som kan findes i alle byggemarkeder der forhandler Varde Ovne.

**Askeskuffen** skal med jævne mellemrum tømmes, og det kan uden problemer ske i Deres skraldespand. Men De skal naturligvis være sikker på, at der ikke er gløder tilbage i asken.

Hvis De er i tvivl om rensning eller vedligeholdelse, kan De tage kontakt til den forhandler, der har solgt Dem brændeovnen, eller til Deres skorstensfejer.

Specielt efter en længere periode, hvor De ikke har benyttet brændeovnen, skal De før optænding sikre, at der ikke er blokeringer i røgrør og skorsten.

**Ovnens lakerede overflade** kan på udsatte steder nedslides, hvis De udsætter brændeovnen for **overophedning**. Dette kan dog repareres med en speciel Senotherm<sup>®</sup> maling på spraydåse, som kan købes hos Deres forhandler.

**Pladerne i brandkammeret** kaldes **vermiculitplader** og de vil med tiden blive nedslidte. Det samme gælder i øvrigt for røgvenderpladen. Skulle et brændestykke beskadige en vermiculite plade, har det ingen betydning for forbrændingen. De behøver ikke at udskifte pladerne før revnen bliver ca. ½ cm bred.

### **Der må kun anvendes originale reservedele fra Varde Ovne A/S**

Lågen er påmonteret en lukkefjeder, der trækker lågen ind. Dette er i visse steder et myndighedskrav (ikke i Danmark). I hængselsiden, sidder fjederen fast, den kan afmonteres, hvis De ikke ønsker at have lågen fjederbelastet.

### **Der må ikke foretages uautoriserede ændringer på brændeovnen.**

**Alle udvendige dele på brændeovnen vil under drift blive meget varme, og De bør derfor udvise fornøden forsigtighed.**

## **VIGTIGT!!**

### **Skorstensbrand**

Bliver De udsat for skorstensbrand, skal De gøre følgende:

- Luk for alle lufttilførsler på brændeovnen og ring **112**.

(De fleste skorstensbrande går i sig selv igen, når der bliver lukket for lufttilførslen på brændeovnen).

Som minimum skal De kontakte Deres skorstensfejer, som derefter vil kontrollere ovn og skorsten for skader.

## **Sådan retter De fejl.**

### **Røg slår ud i rummet:**

- Dårligt træk i skorstenen.
- Kontroller om røgrøret eller skorstenen er stoppet til.
- Kontroller om **skorstenshøjden** er rigtig ifht. omgivelserne.

### **Glasset og/eller skorstenen soder:**

- Brændet er for vådt.
- Forbrændingen får ikke nok forbrændingsluft (sekundær luft)
- De har lukket for tidligt for optændingsluften, da De tændte op.
- Der skal hele tiden være klare flammer i brandkammeret.

### **Ovnen varmer ikke:**

- Brændet er for vådt (energien går til tørring) eller for dårligt.
- Kontroller røgvenderpladens placering (fri passage for røgen).
- Der bliver ikke tilført tilstrækkeligt forbrændingsluft (sekundærluft).

### **Forbrændingen løber løbsk:**

- Pakningerne i lågen er blevet utætte (skal skiftes ud).
- Trækket er for kraftigt i skorstenen (monter et spjæld i skorstenen).
- Kontroller at der er lukket for optændingsluften.

### **Rysteristen sidder fast:**

- Kontroller om der sidder træ, søm el.lign. i klemme.
- Kontroller om trækstangen sidder korrekt.

## **Om genanvendelse**

### **Emballage**

Af hensyn til miljøet bør emballagen bortskaffes sammen med husholdningsaffaldet. Emballagen er 100% genbrugelig.



### **Keramisk glas**

Keramisk glas skal afleveres på den lokale genbrugsstation og sorteres sammen med keramik og porcelæn, hvor det sendes på deponi.

### **Vermiculit**

Vermiculit plader fra ovnen skal afleveres på den lokale genbrugsstation, hvor det sendes på deponi.



## Reserveudvalget

Skulle De få brug for reservedele til deres ovn på et tidspunkt kan De herunder finde en oversigt over udvalget.

<b>Vermiculit Sæt, Vare nr.:</b>	<b>100311</b>
<b>Vermiculit Sæt/Lys, Vare nr.:</b>	<b>100310</b>
<b>Front glas:</b>	<b>100284</b>
<b>Glas indvendig Vare nr.:</b>	<b>100285</b>
<b>Glas til sidepanel Vare nr.:</b>	<b>100286</b>
<b>Pakninger, Dør, Vare nr.:</b>	<b>100351</b>
<b>Dør, Vare nr.:</b>	<b>100664</b>
<b>Rysterist, Vare nr.:</b>	<b>100471</b>
<b>Glasfjedre med skruer, Vare nr.:</b>	<b>100876</b>
<b>Brændefang, Vare nr.:</b>	<b>100418</b>
<b>Låge fjeder , Vare nr.:</b>	<b>100241</b>

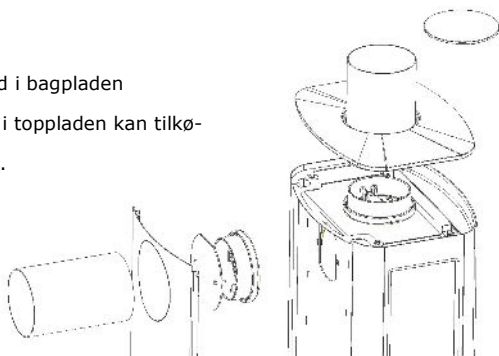
### Tilslutning af røgrør:

Tilslut ovnen enten med topudgang eller bagudgang.

Ved montage bag på ovnen slås brikken ud i bagpladen og røgstuden og dækplade bytter plads.

Den støbte blændplade til at dække hullet i toppladen kan tilkøbes.

Den lægges over hullet i støbejernstoppen.



### Frisklufttilførsel

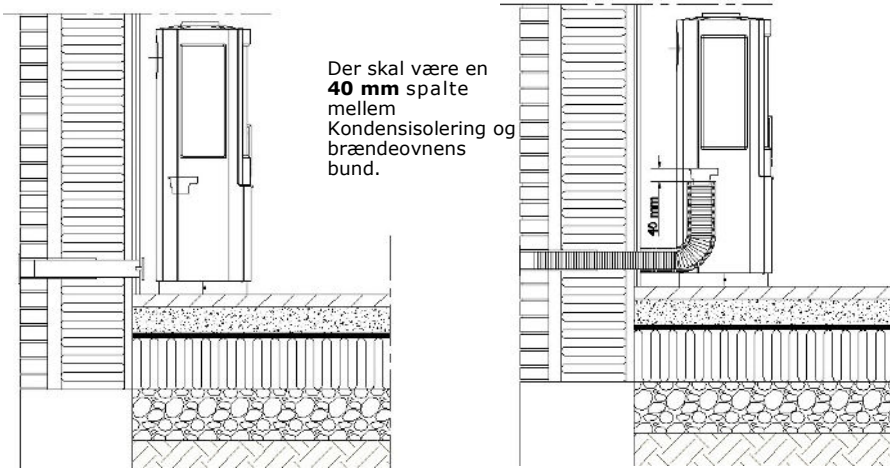
I det rum, hvor brændeovnen skal monteres, skal De sørge for, at der er tilstrækkelig frisklufttilførsel. Dette kan f.eks. etableres ved ventilationsriste i væggene. Disse luftriste må ikke kunne blokeres.

### Tilførsel af forbrændingsluft(Tilbehør)

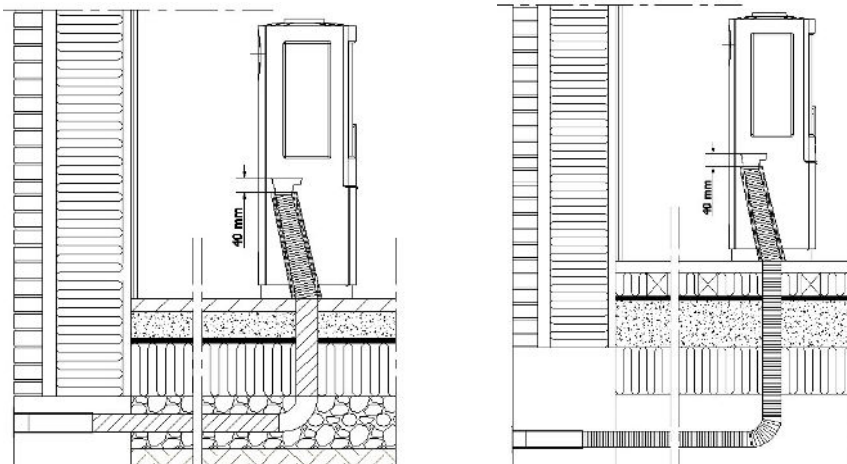
Når der opstilles en brændeovn i et rum, øges kravene til lufttilførsel i rummet. Luften kan tilføres indirekte via en ventil i ydervæggen, eller via en kanal udefra, som tilsluttes studsens på brændeovnens underside. Den luftmængde, der bruges til forbrændningen, er ca. 20 m<sup>3</sup>/h.

Studsens har en udvendig diameter på 65 mm. Ved en rørføring på over 1 m skal rørdiameteren øges til 100 mm, og tilsvarende større vægventil vælges.

### Installationsmuligheder.



Indirekte via ydervæg Außen-



Via gulv og fundament

Via gulv og krypekælder



**DANAK**

TEST Reg.nr. 300



**TEKNOLOGISK  
INSTITUT**  
Teknologiparken  
Kongsvang Allé 29  
DK-8000 Aarhus C  
Phone +45 72 20 10 00  
Fax +45 72 20 10 19  
Info@teknologisk.dk

## TEKNOLOGISK INSTITUT

Akkrediteret prøvningsorgan, DANAK-akkreditering nr. 300  
Notificeret prøvningsorgan med ID-nr. 1235

# Prøvningsattest II

### Uddrag af rapport nr. 300-ELAB-1933-EN og 300-ELAB-1933-NS

**Emne:** Brændeovn, Type Varde Uniq 1, Varde Uniq 2 og Varde Uniq 13

**Rekvisit:** Varde Ovne A/S

Soldalen 12, 7100 Vejle

CVR nr.: 21554979 P-nr.: 1005018532

**Procedure:**

X	Prøvning efter DS/EN13240/A2:2004
X	Prøvning efter NS3058-1 & -2 (partikelmåling)
X	Emissionsmåling efter CEN/TS 15883 (støv og OGC)

### Prøvningsresultater

Akkrediteret prøvning af brændeovn iht. EN 13240 er foretaget med brænde der påfyres manuelt, og følgende resultater blev opnået:

Nominal ydelse:	5,4	kW
CO-emission:	0,1028	% - henført til 13 % O <sub>2</sub>
Virkningsgrad:	76	%
Røggastemperatur:	288	°C
Afstand til bagvæg:		se vejledning
Afstand til sidevæg:		se vejledning

### Emissioner iht. NS 3058 og/eller CEN/TS 15883:

Partikler efter NS 3058:	2,84	g/kg (tørstof) middelværdi (krav 2015:5 / 2017:4)
Partikler efter NS 3058:	4,29	g/kg (tørstof) maksimalt (krav 2015:10 / 2017:8)
OGC efter CEN/TS 15883:	80	mgC/Nm <sup>3</sup> ved 13% O <sub>2</sub> (krav 2015:150 / 2017:120)
Støv efter CEN/TS 15883:	14	mg/Nm <sup>3</sup> ved 13% O <sub>2</sub> (krav 2015:40 / 2017:30)

Bemærk venligst, at de oplyste værdier er et uddrag af prøvningsrapporten.  
For yderligere oplysninger henvises til prøvningsrapporten, se nummer ovenfor.

Aarhus, den 22. juni 2015  René Borch Hvidberg Konsulent	Skorstensfejerpåtegning
---	-------------------------

På baggrund af ovennævnte emissioner attesteres det hermed, at fyringsanlægget opfylder emissionskravene i bilag 1 til Bekendtgørelse nr. 46 af 22/1-2015 vedr. regulering af luftforurening fra fyringsanlæg til fast brændsel under 1 MW, for så vidt:

Krav fra 2015 til januar 2017 opfyldt:	X	Krav efter januar 2017 opfyldt:	X
--	---	---------------------------------	---

Varde Uniq 1933 - Varde Uniq 1,2,13

22-06-2015 13:40:44

Dette PDF dokument er kun gyldigt, hvis det er digitalt signeret med OCES digitalsignaturen for René Borch Hvidberg, Teknologisk Institut.  
This PDF document is only valid if digitally signed with the OCES digital signature for René Borch Hvidberg, Danish Technological Institute.

## Garanti

Alle **Varde Brændeovne** gennemgår nøje kvalitetskontrol, og vi lægger en ære i at levere et ensartet kvalitetsprodukt hver eneste gang. Når det så er sagt, kan der forekomme fabrikationsfejl, hvorpå vi giver **5 års garanti**.

### Garantien omfatter ikke:

- Sliddele, såsom Vermiculiteplader i brændkammer, glas, greb, pakninger, støbejernsbund eller rysterist.
- Skader, som følge af forkert betjening, som f.eks. overophedning, ikke godkendt bændels, forkert tilslutning, manglende eller forkert vedligeholdelse mm. (se denne brugervejledning)
- Skader, der er forårsaget af ydre påvirkninger af fysisk karakter.
- Transportomkostninger i forbindelse med evt. garantireparation.
- Montering / demontering ved garantireparation.
- Erstatning for eventuelle følgeskader, herunder skader på andre genstande.

### **Al henvendelse vedrørende reklamationer skal gå gennem den forhandler hvor brændeovnen er købt.**

Ved henvendelse på reklamationer, skal der foreligge billeder af reklamationen, købskvittering og 16 cifret serie nummer, som findes bag på ovnen.



**VARDE OVNE**

Pottemagervej 1, 7100 Vejle, Danmark. [www.vardeovne.dk](http://www.vardeovne.dk)