
Varde Thurø 12 ja 13

Asennus- ja käyttöohje

Versio 0



VARDE OVNE

Onnittelut uuden valmistakan ostamisen johdosta.

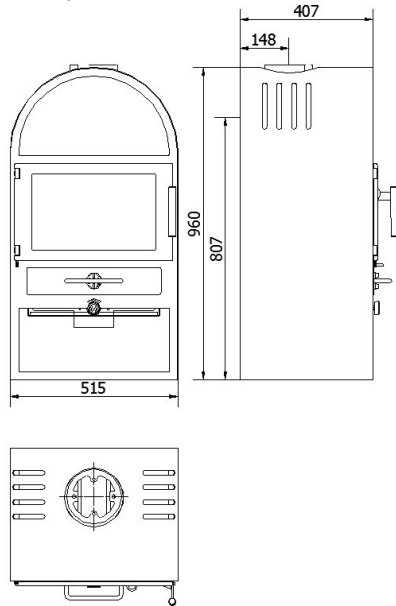
Tanskalainen Varde Ovne A/S on erikoistunut toimiviin, ympäristöystävällisiin, laadukkaisiin ja tyylikkäästi muotoiltuihin valmistakkoihin.

Sisällysluettelo

Tekniset tiedot: Thurø 12	Sivu 3
Tekniset tiedot: Thurø 13	Sivu 4
Säädökset ja hyväksynnät	Sivu 5
Perustus ja etäisyydet	Sivu 6
Savuhormi	Sivu 7
Ilmansyöttö	Sivu 8
Varaosat	Sivu 9
Thurø 12- ja 13-mallien yleiskatsaus	Sivu 10
Vermikuliitti	Sivu 11
Polttopuiden valitseminen	Sivu 12
Tulen sytyttäminen ja kohentaminen	Sivu 13
Kunnossapito	Sivu 14
Ongelmanratkaisu	Sivu 15
Testaustulos	Sivu 16
Takuu	Sivu 17

Tekniset tiedot

Thurø 12



Malli: Thurø 12

Korkeus (mm)	963
Leveys (mm)	515
Syvyys (mm)	407
Paino (kg)	89 kg
Teho	4-8 kW
Nimellisteho	6 kW
Lämmitettävä alue	45-120 m ²
Hyötysuhde	82%

Savukaasujen tiedot: 5,3 g/sek, 296 °C
huoneen lämpötilan ollessa 20 °C, 12 pa

Tulipesä: (K x L x S):

240 x 400 x 310 mm

Palokaasujen lähtö Ø 15 cm (asennuskorkeus
takaosassa: 80,7, ylhäällä 93 cm)

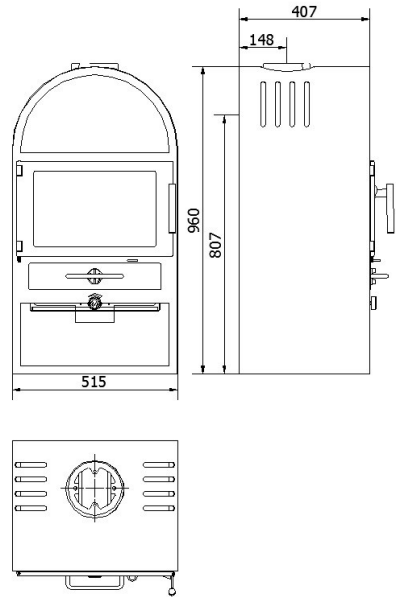
Etäisyys syttymättömään materiaaliin: 5-10 cm
(suositus)

Etäisyys syttyvästä materiaalista valmistet-
tuun seinään ja syttyviin materiaaleihin:

Takana 20 cm, sivuilla 40 cm, edessä 110 cm

Tekniset tiedot

Thurø 13



Malli: Thurø 13

Korkeus (mm)	963
Leveys (mm)	515
Syvyys (mm)	407
Paino (kg)	89 kg
Teho	4-8 kW
Nimellisteho	6 kW
Lämmitettävä alue	45-120 m ²
Hyötysuhde	82%

Savukaasujen tiedot: 5,3 g/sek, 296 °C huoneen lämpötilan ollessa 20 °C, 12 pa

Tulipesä: (K x L x S):

240 x 400 x 310 mm

Palokaasujen lähtö Ø 15 cm (asennuskorkeus takaosassa: 80,7, ylhäällä 93 cm)

Etäisyys syttymättömään materiaaliin: 5-10 cm (suositus)

Etäisyys syttyvästä materiaalista valmistettuun seinään ja syttyviin materiaaleihin:

Takana 20 cm, sivuilla 40 cm, edessä 110 cm

Tärkeää!

Ennen tulen sytyttämistä **Varde-valmistakkaan** ensimmäistä kertaa on suositeltavaa lukea nämä ohjeet huolellisesti ja ottaa selvää tulisijojen asentamista koskevista määräyksistä ottamalla yhteys paikalliseen jälleenmyyjään tai rakennusviranomaisiin. Noudata näitä määräyksiä tarkasti.

Asennuksen tarkastaminen

On tärkeää, että pätevä nuohooja tarkastaa asennuksen ennen kuin valmistakkaan sytytetään tuli ensimmäisen kerran.

Tämä **Varde-valmistakka** täyttää tanskalaisen/eurooppalaisen standardin DS/EN 13240 vaatimukset. Lisäksi se on läpäisyt saksalaisen DINplus-testin, joten se on todistetusti ympäristöystävällinen tuote.

Huomio!

Hormin rakentaminen vaatii luvan. Myös uuden tulisijan rakentaminen paikkaan, jossa on jo hormi, vaatii yleensä rakennusluvan. Pelkkään takan vaihtamiseen ei yleensä tarvita lupaa. Kunta voi kuitenkin vaatia tekemään ilmoituksen.

Säilytä valmistakkaa asentamiseen saakka kuivassa paikassa, jossa ei ole liian kylmä. Valmistakka ei kestä kosteutta. Nykyinen hormi ei aina ole yhteensopiva uuden valmistakan kanssa. Vermikuliitti on erittäin huokoista. Käsittele sitä varovasti. Aseta polttopuut valmistakkaan huolellisesti. Käytä käsineitä.

Määräykset

Kaikkia paikallisia, kansallisia ja eurooppalaisia määräyksiä tulee noudattaa, kun valmistakka asennetaan.

Kaikki Varde-valmistakat ovat suljettuja tulisijoja.

Tämä tulisija on tarkoitettu keskeytyvää puiden polttamista varten. Se voidaan yhdistää savuhormiin, johon on yhdistetty muitakin tulisijoja, kunhan määräyksiä noudatetaan.

Ammattilaisen tulee asentaa

On suositeltavaa pyytää jälleenmyyjää tai pätevää asentajaa asentamaan valmistakka, koska asennettaessa täytyy ottaa huomioon monta tekijää. Hanki asennusta koskevat määräykset. Niitä on noudatettava.

EU-yhdenmukaisuusilmoitus

VALMISTAJA

Nimi:
Osoite

Varde Ovne A/S

Soldalen 12, DK-7100 Vejle, Tanska

Testauslaitos

Nimi:
Osoite

Rhein-Ruhr Feuerstätten Prüfstelle GmbH

Im Lipperfeld 34 b, D - 46047 Oberhausen

Tuote

Tuotteen tyyppi
Tyyppikoodi
Standardi
Käyttötarkoitus
Polttoaine
Erityisehdot

Varde Thurø 12 ja 13

Thurø
Valmistakka, soveltuu keskeytyvään lämmittämiseen
Rakennustuotestandardi (89/106/EU), EN 13240
Asuntojen lämmitys
Puu
Ei ole

CE-merkintä

Myönnetty
Nimellisteho
Polttoainetyyppi
Palokaasujen lämpötila
Hyötysuhde
Hiiliidioksidipäästöt

2016
6 kW
Puu
246 °C
82 %
0,08 %

Jan Meldgaard
Varde Ovne A/S

Lattia:

Jos valmistakka asennetaan palavasta materiaalista valmistetulle lattialle, se täytyy suojata terästäi lasilevyn, lattialaattojen tai liuskekiven kaltaisella syttymättömällä materiaalilla, joka ulottuu vähintään 15 cm:n päähän valmistakasta sivusuunnassa ja vähintään 30 cm:n päähän tai suosituksemme mukaan 50 cm:n päähän sen edessä. Lisäksi lattian tulee olla riittävän tukeva

Paino	Teräs Valmistakka
Varde Thurø 12	89 kg
Varde Thurø 13	96 kg

Asennusetäisyys:

Jos seinien materiaali on syttymätön, valmistakka voidaan asentaa niiden lähelle.

Vähimmäisetäisyydeksi suositellaan kuitenkin 5–10 cm, jotta siivoaminen valmistakan takaa on mahdollista. Tyhjennysluukkuun tulee päästä käsiksi. Tuli palaa ihanteellisesti vain jos raikasta ilmaa on jatkuvasti saatavana. Siksi on varmistettava, että tulisijaan syötetään ilmaa. Paras tapa varmistaa ilmansaanti on asentaa 1–2 ilmantuloventtiiliä huoneeseen, jossa valmistakka sijaitsee, yksi huoneen molemmille puolille.

Säädösten mukaan valmistakat tulee sijoittaa riittävän suojaetäisyyden päähän syttyvistä materiaaleista ja seinistä. Vaakasuurtaisen savuhormin ulkoreunan vähimmäisetäisyys on 300 mm ja pystysuurtaisen 225 mm.

Varde Thurø

A	200mm	C	400mm
B	225mm	D	1100mm

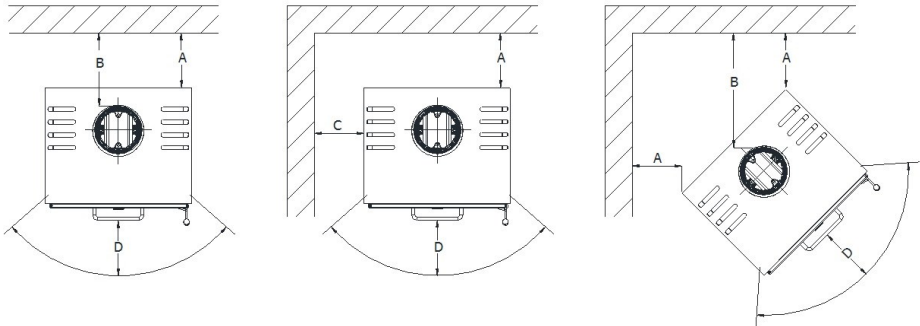
Valmistakka tulee sijoittaa seuraavan suojaetäisyyden päähän syttyvistä materiaaleista ja seinistä.

Kyljet: 400 cm

Takaosa: 200 cm

Etäisyys kalusteista: 110 cm

Varde Thurø 12 ja 13



Savuhormi:

Savuhormin läpimitan tulee olla vähintään 15 cm. Tällöin poikkipinta-ala on 175 cm². Savuhormin tulee olla riittävän korkea, jotta se vetää hyvin eikä savu häiritse naapureita. On suositeltavaa asentaa savuhormiin pelti. Siitä on hyötyä varsinkin tuulisella säällä. Huomautus: Pelti ei saa sulkea hormia kokonaan. Pinta-alaltaan vähintään 20 cm²:n kokoisen aukon tulee jäädä vapaaksi. Valmistakka on testattu savukaasujen virtaamalla 4,9 g/sekunti ja savukaasujen lämpötilalla xxx °C huoneenlämpötilan ollessa 20 °C.

Kaikissa Varde-valmistakoissa on savunohjauslevy, joka ohjaa savun kiertämään mahdollisimman tehokkaasti. Siksi lämpö jää kotiin eikä karkaa ulos. Savunohjauslevyä voidaan säätää. Se sijaitsee vermikuliittilevyjen sivulevyn päällä. Varmista, että se on työnnetty kokonaan taakse tulipesän takaseinämään saakka.

Vedon säätäminen

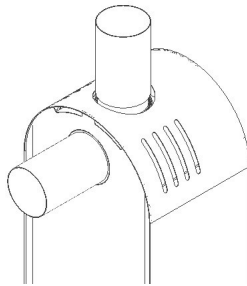
Keskustele vedon säätämisestä valmistakkojen paikallisen jälleenmyyjän kanssa.

Savuhormin korkeus

Jos olet epävarma, kysy neuvoja valmistakkojen paikalliselta jälleenmyyjältä. Hän neuvoo oikean korkeuden.

Yhdistäminen savuhormiin

Varde Thurø 12 ja 13

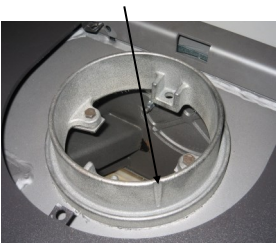


Valuraudasta valmistettu sovitin, osanro 134

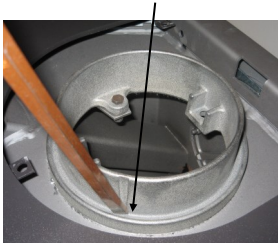
Valmistakan toimitetaan Varde Ovnen valuraudasta valmistama sovitin. Sovitin soveltuu savuhormeille, joiden sisäläpimitta on 150 mm. Jos on tehtävä aukko tiivistyneen veden pois valumista varten, sen voi tehdä sovittimeen.

- ◆ Lävistä aukko varovasti ulompaan uraan nuolen kohdalla. Silloin tiivistynyt vesi pääsee poistumaan.

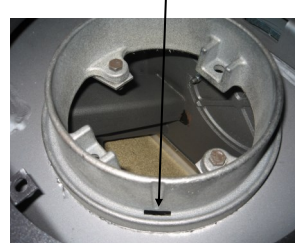
Merkki aukkoa varten



Lävistä aukko varovasti esimerkiksi taltalla.



Aukko on nyt valmis.

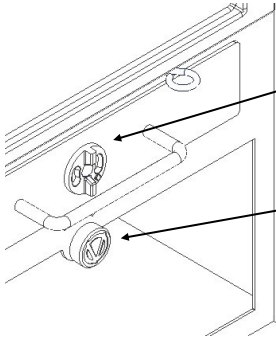


Palo-/toissijainen ilma

Palamisessa tarvittavan esilämmitetyn ilman määrää voi säätää halutun huonelämpötilan ja valmistakan tehon mukaan. Jos hormi vetää hyvin, paloilmaa tarvitaan vähemmän.

Ensisijainen ilma

Tulipesään tuhka-astian kautta imettävä ilma.



Ilmaventtiili

Ensisijaisen ilman venttiili.

Palo-/toissijainen ilma

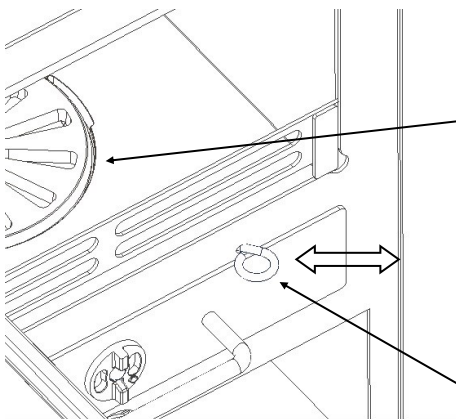
Palo-/toissijaisen ilman venttiili.

Jatkuva raittiin ilman saanti

Huoneeseen, jossa valmistakka sijaitsee, on saatava raitista ilmaa jatkuvasti. Siksi siihen täytyy asentaa 1–2 ilmanottoventtiiliä. On varmistettava, että niitä ei voi tukkia. Palamiseen tarvitaan ilmaa noin 15,5 m³/h.

Ylikuumeneminen

Valmistakka voi ylikuumentua, jos siihen asetetaan liikaa polttopuita tai jos se saa liikaa palamisessa tarvittavaa ilmaa.



Arina - Thurø 13

Arina sijaitsee tulipesän pohjalla. Tuhka putoaa tuhka-astiaan, kun vipua työnnetään ja vedetään.

Arina

Vedä ja työnnä vipua.

Varaosat

Jos tarvitaan varaosia, tutustu seuraavaan luetteloon.

Vermikuliittisarja, Thurø 12, tuotenro: 100789
vermikuliittisarja, Thurø 13, tuotenro: 100790

Iso-Britanniassa käytettävien versioiden oven jousi, Thurø, tuotenro: 100787
valurautainen arina, musta, Thurø 12, tuotenro: 100774

Ruusuke logolla, ø 20 mm, M6-kierre, musta, tuotenro: 100792

Kiinnike, Thurø 12 ja 13, musta, tuotenro: 100802
peitelevy, Thurø 12 ja 13, musta, tuotenro: 100803

Tuhka-astia, kokonainen, Thurø 10, 12 ja 13, tuotenro: 100372
Tarttumakahva, Thurø 10, 11, 12 ja 13, tuotenro: 100373
Tuhka-astian tarttumakahva, Thurø 10, 11 ja 12, tuotenro: 100374

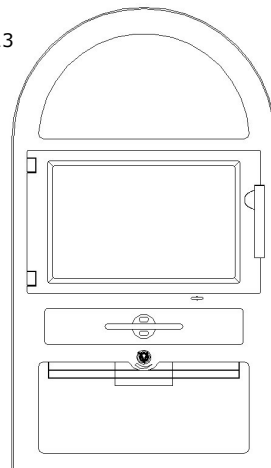
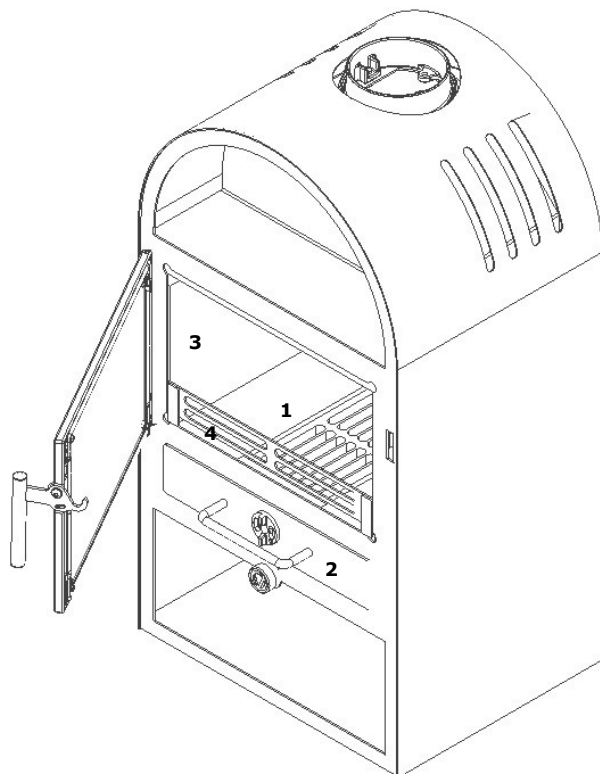
Luukku, valurautaa, Thurø 10, 11, 12 ja 13, tuotenro: Lasi, Thurø 10, 11, 12 ja 13, 403 x 258 mm, tuotenro: 100276

Tiivistesarja, tuotenro: 1101

Thurø 12 and 13

Varde Thurø 13

Varde Thurø 12



1. Arina
2. Tuhka-astia
3. Vermikuliittilevyt, tuotenro: Katso seuraava sivu
4. Polttopuusalpa

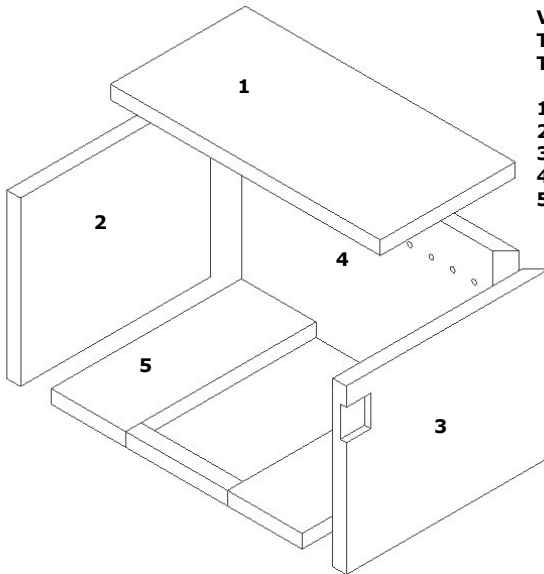
Vermikuliitti

Tulipesän levyt ovat vermikuliittia. Ne ja savunohjauslevy

kuluvat ajan mittaan. Jos levy särkyä esimerkiksi polttopuun osuessa siihen voimalla, palamisen laatu ei heikkene. Tiili täytyy vaihtaa vasta kun raon leveys on 5 mm.

Vermikuliitti

Syttymätön erikoismateriaali. Vermikuliittilevyt eristävät ja suojaavat valmistakkaa kulumiselta. Takuu ei kata vermikuliittilevyjä eikä savunohjauslevyä. Vermikuliitti on erittäin huokoista. Käsittele sitä varovasti. Aseta polttopuut valmistakkaan huolellisesti. Käytä käsineitä.



Vermikuliittilevy,
Tuotenumero: 100789 (Thurø 12)
Tuotenumero: 100790 (Thurø 13)

- 1. Savunohjauslevy**
- 2. Sivulevy, vasen**
- 3. Sivulevy, oikea**
- 4. Takaosa**
- 5. Thurø 12 – arina**

Vermikuliittilevyjen vaihtaminen

- 1.** Nosta levyä 1 takaosasta ja irrota se.
- 2.** Nosta vasenta sivulevyä ja käännä ulospäin.
- 3.** Nosta oikeaa sivulevyä ja käännä ulospäin.
- 4.** Nosta takalevy ylös ja irrota se valmistakasta.

Asenna uudet vermikuliittilevyt paikoilleen 1. levystä alkaen ja viimeisenä 4. levy.

Millaista polttopuuta on syytä käyttää?

Yleensä koivu on parasta polttopuuta. Se palaa tasaisesti tuottaen vain vähän savua ja tuhkaa. Myös saarni ja vaahtera soveltuvat polttopuiksi.



Polttopuiden koko

Jos rungon paksuus ylittää 10 cm, se on halkaistava. Polttopuiden pituuden tulee olla 20–25 cm. Jos valmistakkaan laitetaan enemmän polttopuuta kuin seuraavassa taulukossa on kuvattu, se täytyy liikaa, savuhormin lämpötila nousee liian korkeaksi ja hyötysuhde heikkenee.

Silloin savuhormi ja valmistakka voivat vaurioitua ja takuu raukeaa. Älä polta lastulevyn tai maalatun tai kyllästetyn puun kaltaisia myrkyllisiä materiaaleja.

Sytykkeet Pituus:

20–25 cm

Leveys 3 x 3 cm

Normaali määrä: 10–15 sytykepolttopuuta (noin 1 kg)

Polttopuut

Pituus: 25–30 cm

Läpimitta enintään 10 cm

Normaali määrä: 3–4 polttopuuta (noin 2 kg)

Uusi valmistakka

Kun valmistakkaan sytytetään tuli ensimmäisen kerran, emalointi kuumenee, jolloin siitä se savuaa ja haisee hieman. On suositeltavaa pitää ovet ja ikkunat auki, jotta huoneessa vaihtuu ilma ja haju haihtuu. Kuumuus pehmentää emalia, jolloin se on altis vaurioille. Ole varovainen äläkä kosketa emalipintaa. Lisäksi on suositeltavaa avata valmistakan luukku säännöllisesti ensimmäisten käyttötuntien aikana, jotta eriste ei tartu emaliin.

Mitä valmistakassa voi polttaa?

Tämä Varde-valmistakka on testattu ja hyväksytty puun polttamista varten. Tulipesään saa laittaa vain kuivaa puuta (suurin sallittu kosteuspitoisuus 21 prosenttia) sopivan kokoisina kappaleina. Kostean puun polttaminen aiheuttaa tervaista nokea, saastetta ja epätauloudellisuutta. Vasta pilkotun puun kosteuspitoisuus on 60–70 prosenttia, joten se ei sovellu poltettavaksi. Anna vasta pilkotujen polttopuiden kuivua avoimessa paikassa muutama vuosi ennen niiden polttamista.

Älä käytä! - Suojele ympäristöä Älä polta lastulevyn tai maalatun tai kyllästetyn puun kaltaisia myrkyllisiä materiaaleja.

Jos valmistakkaan laitetaan enemmän polttopuuta kuin seuraavassa taulukossa on kuvattu, se täytyy liikaa, savuhormin lämpötila nousee liian korkeaksi ja hyötysuhde heikkenee. Silloin savuhormi ja valmistakka voivat vaurioitua ja takuu raukeaa.

Sytytä polttopuut ylhäältäpäin



Suosituksukset (määrät vaihtelevat hormin vedon mukaan):

Polttoainemäärä [kg]	Ensisijainen ilma [%]	Polttoilma [%]	Nimellisteho [kW]	Savuhormi Veto [PA]	Hyötysuhde [≥ %]	Täyttämisväli nimellisteholla [minuuttia]
2,0	10	80	6	12	82	noin 73

Tulen sytyttäminen ja kohentaminen:

Kun valmistakkaan sytytetään tuli ensimmäisen kerran, emalointi kuumenee, jolloin siitä se savuaa ja haisee hieman. On suositeltavaa pitää ovet ja ikkunat auki, jotta huoneessa vaihtuu ilma ja haju haihtuu. Kuumuus pehmentää emalia, jolloin se on altis vaurioille. Ole varovainen älkä kosketa emalipintaa. Lisäksi on suositeltavaa avata valmistakan luukku säännöllisesti ensimmäisten käyttötuntien aikana, jotta eriste ei tartu emaliin.

Älä koskaan käytä spriiin tai petrolin kaltaista sytytysnestettä!

On suositeltavaa sytyttää polttopuut päältäpäin eikä tulipesän pohjalta. Tämä on ympäristöystävällisin menetelmä sytyttää tuli. Se auttaa pitämään lasin puhtaana. Aseta tulipesään neljä pientä polttopuuta ristiin (⊕) lähelle toisiaan. Aseta niiden päälle ristiin (⊕) 8–12 pienempää pilkettä (0,5–1 kg). Laita väliin 2–3 sytykettä. Sytyttäminen sujuu helpommin, jos tulipesän pohjalla on ohut kerros tuhkaa.

Ennen tulen sytyttämistä avaa **arina** vetämällä vipu ulos.

Avaa tuhka-astian **ensisijaisen ilman venttiili**. Avaa

tuhka-astian alla näkyvä paloilmaventtiili, jotta tuli syttyy. Vaihtoehtoisesti voit jättää luukun hieman raolleen, jos sää ei ole tuulinen ja savuhormissa ei ole vetoa. Muista sulkea luukku. Muutoin valmistakka voi ylikuumentua. Takuu ei kata sen vuoksi aiheutuvia vahinkoja. Kun tuli palaa tasaisesti, sulje tuhka-astian venttiiliä, kunnes se on auki vain 10-prosenttisesti.

Useimmiten **paloilman määrä** täytyy säätää itse, koska valmistakan asetukset määräytyvät savuhormin korkeuden ja vedon sekä polttopuiden laadun mukaan.

On suositeltavaa lisätä tulipesään puita vasta kun siellä on jäljellä vain hiillos. Jos luukku avataan, kun tulipesässä näkyy liekkejä, huoneeseen voi pöllähtää savua.

Kunnossapito:

Valmistakka vaatii kunnossapitoa.

Sen saa puhdistaa vain kylmänä. Puhdista valmistakan ulkopinta kuivalla liinalla.

Puhdista sisäosat säännöllisesti poistamalla tuhka, noki ja terva tulipesästä. Savunohjuslevy tulee irrottaa puhdistamista varten, koska sen kääntöpuolelle kertyy likaa ja nokea. Tarkista lopuksi, että savun kulkureitti savuhormin ja -piipun läpi on esteetön. Tarkista luukun ja tuhka-astian tiivisteet kulumisen varalta. Vaihda ne tarvittaessa. Muista öljytä oven saranat tarvittaessa.

Tyhjennä **tuhka-astia** säännöllisesti. Sen jäähtyneen sisällön voi tyhjentää jäteastiaan. Jos tarvitset neuvoja valmistakan puhdistamiseen, ota yhteys sen ostopaikkaan tai nuohoojaan.

Jos valmistakka on ollut pitkään käyttämättä, on tärkeää tarkistaa, että siinä ei ole tukoksia.

Jos valmistakka ylikuumenee, sen **emalipinta** voi **vaurioitua**. Pintavauriot voi korjata Senot-herm® -spraymaalilla. Sitä voi ostaa valmistakan ostopaikasta.

Tulipesän levyt ovat **vermikuliittia**. Ne ja savunohjuslevy kuluvat ajan mittaan. Jos levy särkyyy esimerkiksi polttopuun osuessa siihen voimalla, palamisen laatu ei heikkene. Levy täytyy vaihtaa vasta kun raon leveys on 5 mm.

Käytä vain Varde Ovne A/S:n alkuperäisiä

varaosia. Älä tee muutoksia ilman lupaa.

Valmistakan ulkopinta kuumenee käytön aikana. Ole varovainen, kun valmistakkaa lämmitetään.

TÄRKEÄÄ!

Nokipalo

Jos savuhormiin syttyy nokipalo, katkaise ilmansyöttö tulipesään ja soita hätänumeroon.

Useimmissa tapauksissa nokipalo sammuu, kun se ei saa hapetta. Ota yhteys myös nuohoojaan. Hän tarkastaa, onko valmistakka ja/tai savuhormi vaurioitunut.

Ongelmanratkaisu

Huoneeseen pääsee savua

- Savuhormissa ei ole riittävän voimakasta vetoa.
- Tarkista, ettei savuhormissa tai -piipussa ole tukoksia.
- Puhdista valmistakan sisäosat poistamalla noki vermikuliittilevyistä ja savunohjauslevystä.
- Varmista, että savuhormi on riittävän korkea.

Lasiin tai savuhormiin kertyy nokea

- Polttopuut ovat liian kosteita.
- Ilmaa ei syötetä riittävästi palamista varten.
- Sytytysilman syöttö katkaistaan ehkä liian aikaisin, kun valmistakkaan sytytetään tuli.
- Tulipesässä tulee näkyä liekkejä.

Valmistakka ei lämpiä kunnolla

- Polttopuut ovat liian kosteita, jolloin paloenergia kuluu niiden kuivaamiseen, tai ne ovat huonolaatuisia.
- Tarkista savunohjauslevyn asento ja varmista, että savu pääsee ulos.
- Polttoilmaa (toissijaista ilmaa) syötetään liian vähän.

Puut palavat liian voimakkaasti

- Luukun tai tuhka-astian tiivisteet eivät ole tiiviit, joten ne täytyy vaihtaa.
- Savuhormissa on liian voimakas veto. Siihen tulee asentaa pelti.
- Varmista, että sytytysilman syöttö on suljettu.

Arina ei liiku

- Tarkista, ettei esimerkiksi polttopuu tai naula estä arinan liikettä.
- Varmista, että vipu on oikeassa asennossa.

Pakkausmateriaalin kierrättäminen

Pakkausmateriaalin voi kierrättää kokonaan.



Keraaminen lasi

Keraaminen lasi täytyy toimittaa jäteasemalle. Se lajitellaan kuten posliini.

Vermikuliitti

Valmistakan vermikuliittilevyt täytyy toimittaa jäteasemalle.

Rhein-Ruhr Feuerstätten Prüfstelle • Im Lipperfeld 34 b • 46047 Oberhausen
❖ Testing laboratory according to Regulation (EU) Nr. 305/2011, notified body No.: NB 1625
❖ Testing laboratory according to DIN EN ISO/IEC 17025:2005, DAkkS No. D-PL-17727-01-00
❖ Testing, monitoring and certification body according to LBO, registered No.: NRW 15
❖ Testing, monitoring and certification body in construction supervision licensing procedures
❖ DIN CERTCO testing laboratory, registered No. PL139



Certificate No. RRF - 40 16 4228

Brief summary of the test results for the declaration of efficiency (CPR) according to regulation (EU) 305/2011

Testing method:	EN 13240:2001/A2:2004/AC:2007 Amendment according to Art. 15a B-VG of the Republic of Austria
Fulfilled requirements:	1. and 2. level of 1. BImSchV of Germany LRV of Switzerland
Manufacturer:	Varde Ovne A/S Soldalen 12, 7100 Vejle, Dänemark
Tested product:	Roomheater Thure 12 Thure 13
Nominal Heat output	6,0 kW
Test result:	The construction product fulfilled all requirements with the mentioned test fuels (p.2) of the above-named european standards and regulations. Test results see page 2.

Oberhausen, 19 May 2016

(Place and date)




(C. Droll)

(stamp and signature of Deputy Head of
Testing Laboratory)

Harmonized technical specification	EN 13240:2001/A2:2004/AC:2007	
Essential characteristics	Performance	
Fire safety	Pass	
Reaction to fire	A1	
<u>Minimum Distances to combustible materials</u>		
Position of the fireplace in the trihedron		
floor	mm:	90 °
rear/ sides / ceiling	mm:	0
In range of the inspection window	mm:	200 / 400 / ---
Risk of burning fuel falling out	Pass	
Emissions of combustion products based on 13% O₂		
Test results with test fuel		
Beech logs		
Mean CO-content	%	CO [0,08%]
Mean CO-content	mg/m ³	1000
Particles	mg/m ³	19
Mean NO ₂ -content	mg/m ³	95
Mean OGC-content	mg/m ³	94
<u>Emissions in flue gas based on energy</u>		
Mean CO-content	mg/MJ	780
Particles	mg/MJ	14
Mean NO ₂ -content	mg/MJ	70
Mean OGC-content	mg/MJ	44
Surface temperature	Pass	
Electrical safety	npd	
Release of hazardous substances	npd	
Mechanical resistance (to carry a flue)	Pass	
Thermal output/Energy efficiency	Pass	
Nominal heat output	kW	6,0
Total heat output (test result)	kW	6,4
Space heat output (test result)	kW	6,4
Efficiency	η [%]	82
Flue gas temperature	T [°C]	246
<u>"Wertetripel" for calculating the flue according to DIN EN 13384-1 and 13384-2</u>		
Flue gas mass flow accor. to nominal heat output	m [g/s]	5,3
Flue gas temperature measured on flue spigot	t [°C]	296
Mean flue draught according to nominal heat output	p [Pa]	12
Operating mode	intermittent burning	
The roomheater is not suitable for installation in a shared flue system		



Takuu

Kaikkien **Varde**-valmistakkojen laatu tarkastetaan huolellisesti. Meille on tärkeää, että toimitamme vain tasalaatuisia tuotteita. Tästä huolimatta valmistusvirheitä voi tapahtua. S
iksi myönnämme **5 vuoden takuun**.

Takuu ei kata

- kuluvia osia, kuten tulipesän vermikuliittilevyjä, savunohjauslevyitä, lasia, tiivisteitä, valuraudasta valmistettua pohjaa eikä arinaa
- ylikuumentumisen tai virheellisen asennuksen tai kunnossapidon kaltaisesta väärinkäytöstä johtuvia vaurioita
- ulkoisten fyysisten vaikutusten aiheuttamia vaurioita
- takuukorjauksen saamiseksi vaadittavaa kuljetusta
- purkamista ja kokoamista takuukorjauksen saamiseksi
- välillisiä vaurioita, esimerkiksi muiden esineiden vaurioitumista.

Takuuehdot

Tämä käyttöohje toimii takuutodistuksena. Takuun saaminen edellyttää, että käyttöohje on varustettu jälleenmyyjän leimalla ja rekisteröintinumerolla sekä tiedoilla mallista ja ostopäivästä. Reklamaation tekeminen edellyttää, että esität takuutodistuksen jälleenmyyjälle.

Malli: _____

Rekisteröintinro: _____

Ostopäivämäärä: _____

Jälleenmyyjän leima
ja allekirjoitus


VARDE OVNE

