

---

# Varde Fuego

---

## **Asennus- ja käyttöohje**

Painos: 3

Pvm: 14-08-2015



**VARDE OVNE**

# Onnea uuden takan johdosta!

Tanskalainen Varde Ovne A/S on erikoistunut toimiviin, ympäristöystävällisiin, laadukkaisiin design-takkoihin.

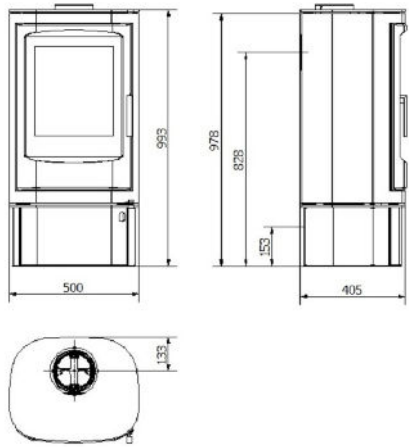
## Sisällys

Johdanto ja sisällys	Sivu 2
Fuego 1:n tekniset tiedot	Sivu 3
Fuego 2:n tekniset tiedot	Sivu 4
Vuolukivisen Fuego 1:n tekniset tiedot	Sivu 5
Säännökset ja hyväksynnät	Sivu 6
Lattiamateriaali ja turvaetäisyydet	Sivu 7
Savupiippu	Sivu 8
Ilmansyöttö	Sivu 9
Näin takka toimii	Sivu 10
Yleiskuva ja irto-osat	Sivu 11
Vermikuliitti	Sivu 12
Polttopuun valinta	Sivu 13
Näin sytytät tulen ja poltat tulta takassa	Sivu 14
Huolto	Sivu 15
Vikatilanteet	Sivu 16
Varaosat	Sivu 17
Raitisilman saanti	Sivu 18
Airbox-sarjan (lisävaruste) asennus	Sivu 19
SUORITUSTASOILMOITUS	Sivu 20
Takuutodistus	Sivu 21



VARDE OVNE

## Tekniset tiedot Fuego 1



### Malli: Fuego 1

Korkeus (mm)	993
Leveys (mm)	500
Syvyys (mm)	405
Paino (kg)	125
Teho	3–7 W
Nimellisteho	5 kW
Lämmitysala	30–105 m <sup>2</sup>
Hyötysuhde	75 %

Savukaasu: 5,5 g/s, 340 °C 20 °C:ssa, 11 pa.

Tulipesän mitat (K x L x S):  
260/380 x 200/300 x 260 mm

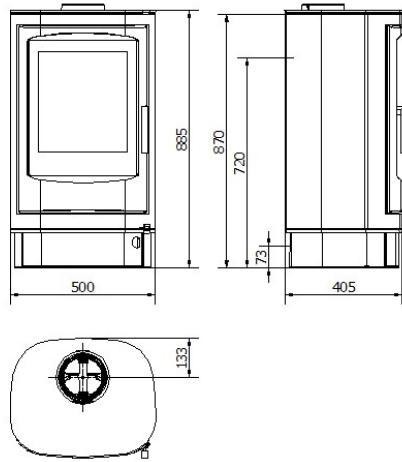
Hormiliitäntä Ø 15 cm

Turvaetäisyys palamattomaan aineeseen: 5–10 cm (suositus)

Turvaetäisyys palavaan aineeseen:  
takana 20 cm, sivuilla 20 cm, edessä 80 cm

## Tekniset tiedot

### Fuego 2



### Malli Fuego 2

Korkeus (mm)	885
Leveys (mm)	500
Syvyys (mm)	405
Paino (kg)	122
Teho	3–7 W
Nimellisteho	5 kW
Lämmitysala	30–105 m <sup>2</sup>
Hyötysuhde	75 %

Savukaasu: 5,5 g/s, 340 °C 20 °C:ssa, 11 pa.

Tulipesän mitat (K x L x S):  
260/380 x 200/300 x 260 mm

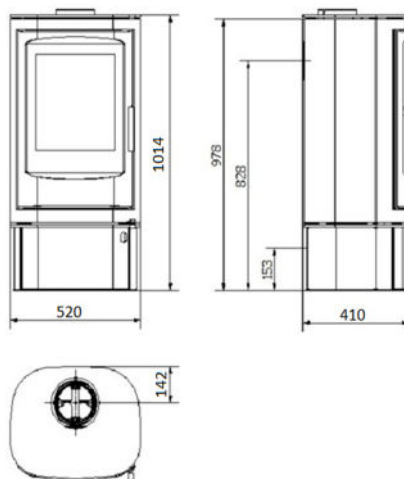
Hormiilitäntä Ø 15 cm

Turvaetäisyys palamattomaan aineeseen: 5–10 cm (suositus)

Turvaetäisyys palavaan aineeseen:  
takana 20 cm, sivuilla 20 cm, edessä 80 cm

## Tekniset tiedot

### Fuego 1 Vuolukivi



### Model Fuego 1 vuolukivi

Korkeus (mm)	1014
Leveys (mm)	520
Syvyys (mm)	410
Paino (kg)	145
Teho	3–7 W
Nimellisteho	5 kW
Lämmitysala	30–105 m <sup>2</sup>
Hyötysuhde	75 %

Savukaasu: 5,5 g/s, 340 °C 20 °C:ssa, 11 pa.

Tulipesän mitat (K x L x S):  
260/380 x 200/300 x 260 mm

Hormiliitäntä Ø 15 cm

Turvaetäisyys palamattomaan aineeseen: 5–10 cm (suositus)

Turvaetäisyys palavaan aineeseen:  
takana 20 cm, sivuilla 20 cm, edessä 80 cm

## Tärkeää!

**Ennen** uuden Varde-takan asentamista ja ensimmäisen tulen sytyttämistä kannattaa käyttää hetkinen tämän asennus- ja käyttöohjeen lukemiseen.

## Rakennuslupa

Takalle on haettava rakennus- tai toimenpidelupa paikalliselta rakennusvalvonnalta. Rakennusvalvonnan on hyväksyttävä asennus ennen käyttöönottoa.

Tällä **Varde-takalla** on eurooppanormin EN 13240 mukainen hyväksyntä sekä Saksan Stufe II- ja Norjan NS-hyväksyntä osoituksena ympäristöystävällisistä palamisarvoista.

## Noudatettavat säännökset

Asennuksessa on noudatettava kaikkia käyttöpaikassa voimassa olevia kansallisia säännöksiä mukaan lukien viittaukset kansallisiin ja eurooppalaisiin standardeihin.

Tanskan rakennushallitus on antanut kaksi määräystä: **Pientalojen rakennusmääräys** ja

## Tulisijojen oikea käyttö.

Huomaa: Kaikki Varde-takat ovat suljettuja tulisijoja.

## Ammattimainen asennus

Pyydä neuvoja takan myyjältä tai pätevältä tulisija-asentajalta, sillä asennuksessa voi olla syytä ottaa huomioon jotakin erityistä. Sinun on saatava takan ostamisen yhteydessä tieto takkojen asentamista koskevista, voimassa olevista säännöksistä. Niitä on tietenkin myös noudatettava.

Takka on ennen asennusta säilytettävä kuivassa paikassa, tasaisessa lämpötilassa.

Takka ei siedä kosteutta.

Huomaathan, että vanhan savupiipun veto ei välttämättä ole riittävän hyvä nykyaikaiselle, uudelle takalle.

## DOP (Suoritusasteilmoitus)

### VALMISTAJA

Nimi: Varde Ovne A/S  
Osoite: Kongevej 246, DK-6510 Gram, Tanska

### Tulisijan tarkastaja

Nimi: RWE Power AG  
Osoite: Dürner Strasse 92, 50226 Frechen, Saksa

Ilmoitettu laitos nro: 1427  
**Tuote** Varde Fuego 1 ja 2  
Tuotetyyppi: Fuego  
Tyyppikuvaus: Takka, soveltuu myös epäsäännölliseen lämmitykseen  
Standardi: Rakennustuotedirektiivi 89/106/EY, sovellettu standardi EN 13240  
Käyttö: Asuintilojen lämmitys  
Polttoaine: Puu  
Erityisehdot: -

### CE-merkintä

Myönnetty: 2012  
Nimellisteho: 5 kW  
Polttoaine: Puu  
Savukaasun lämpötila: 340 °C  
Hyötysuhde: 75 %  
CO-päästöt: 0,08 %

01.09.2012  
  
Jan Meldgaard  
CEO

## Lattiamateriaali

Jos takka sihoitetaan tulenaralle lattialle, lattia on suojattava palamattomalla materiaalilla, kuten teräs- tai lasilevyllä, klinkkerillä tai liuskekivijäljitelmälevyllä. Lattian suojuksen on ulotuttava vähintään 15 cm takan sivujen ja vähintään 40 cm sen etureunan ulkopuolelle, mutta suositsemme etupuolelle 50 cm:iä.

Lattiarakenteen on myös kestettävä takan ja mahdollisen savupiipun kokonaispaino.

Paino	Terästakka	Vuolukivitakka
Varde Fuego 1	125 kg	145 kg
Varde Fuego 2	122 kg	-

## Asennusetäisyydet:

Jos seinä ei ole palavaa ainesta, takan saa sijoittaa seinään kiinni. Suosittelemme kuitenkin 5–10 cm:n etäisyyttä, joka sallii puhdistamisen takan takaa.

Puhdistusluukulle on oltava pääsy.

Palaminen on kunnollista vain, jos hapen saanti on koko ajan taattu.

Siitä on siksi tärkeää huolehtia. Paras ratkaisu on asentaa yksi tai kaksi ilmanvaihtoventtiiliä takan sijaintitilaan (yksi huoneen kummallekin puolelle).

Takan sijoittaminen palavaan ainekseen nähden:

Savuputken ulkoreunan ja palavan aineksen välillä on aina oltava tietty vähimmäisetäisyys. Rakennusmääräyksissä sekä vaakasuoran että pystysuoran savuputken etäisyydeksi määrätään 225 mm.

Varde Fuego

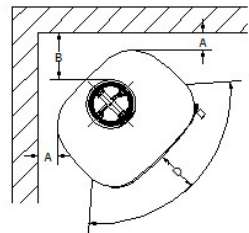
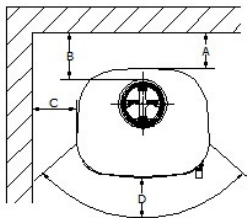
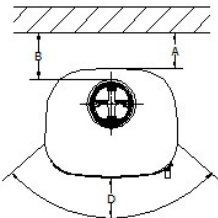
A	200 mm	C	200 mm
B	225 mm	D	800 mm

Voimassa olevien määräysten mukaan takan on oltava vähintään seuraavien etäisyyksien päässä palavista seinistä ja muusta aineksesta:

**Sivuilla: 20 cm**

**Takana: 20 cm**

**Etäisyys huonekaluihin: 80 cm**



## Savupiippu

Savupiipun halkaisijan on aina oltava vähintään 15 cm, mikä vastaa aukon 175 cm<sup>2</sup>:n pinta-alaa. Muista varmistaa, että savupiippu on riittävän pitkä vedon takaamiseksi ja ettei savu haittaa naapureita.

Savupiippuun on suositeltava asentaa pelti vedon säätelemistä varten. Varsinkin tuulisina päivinä tämä voi olla välttämätöntä.

Huomaa, ettei pelti saa mennä kokonaan kiinni, vaan piipun on aina oltava auki vähintään 20 cm<sup>2</sup>:n alalla.

Takka on testattu nimelliskäytössä 20 °C:n huonelämpötilassa seuraavin savukaasuarvoin: mas-savirta 5,5 g/s, lämpötila 340 °C.

Varde-takassa on aina savuhyllä, joka varmistaa, että savu kulkee savupiippuun mahdollisimman pitkän matkan. Näin varmistetaan, että savu luovuttaa lämpönsä huonetilaan eikä ulos. Irrallinen savuhyllä sijaitsee takan tulipesässä. Varmista, että levy on työnnetty aivan tulipesän takaseinää vasten.

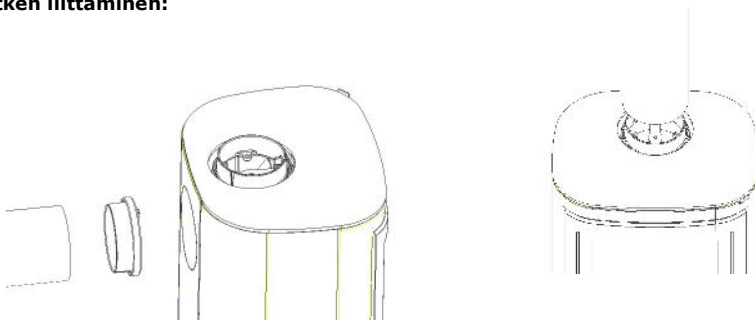
## Veto

Tiedustele nuohoojalta, miten voit varmistaa parhaan mahdollisen vedon savupiipussasi.

## Hormin pituus

Käänny tarvittaessa nuohoojan puoleen saadaksesi apua hormin pituuden määrittämisessä.

## Savuputken liittäminen:



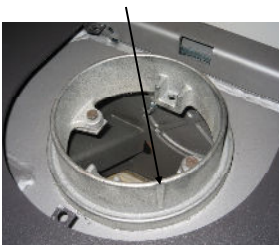
## Tietoa uudesta savuputken muhvista, tuotenro 134

Takassa on Varde Ovnen uusi valurautainen savuputken muhvi.

Se on suunniteltu vakiosavuputkelle, jonka sisähalkaisija on 150 mm.

Voit järjestää kondenssinpoiston seuraavassa kuvattavalla tavalla, jos teräspiippu on liitetty suoraan takkaan:

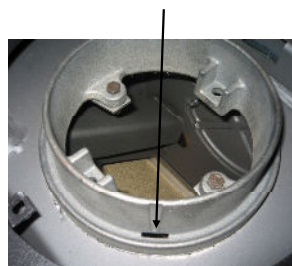
Kondenssin poistoaukon merkintä



Lyö reikä ruuvitalalla tai vastaavalla.



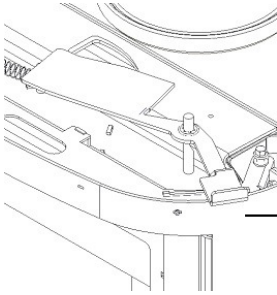
Kondenssin poistoaukko on val-





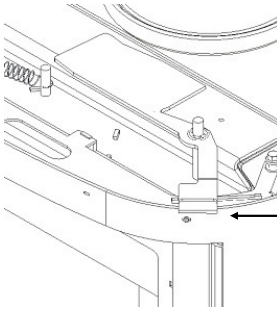
## Ilmansyöttö

On varmistettava, että tilassa, johon takka asennetaan, on saatavana tarpeeksi raitista ilmaa. Ilmansyötön voi varmistaa esim. seiniin asennettavilla tuuletusritilöillä, joita ei voi tukkia. Palamiseen tarvittava ilmamäärä on n. 14 m<sup>3</sup>/h.



### Paloilmansäätö

Työnnä säädintä oikealle paloilman lisäämiseksi.

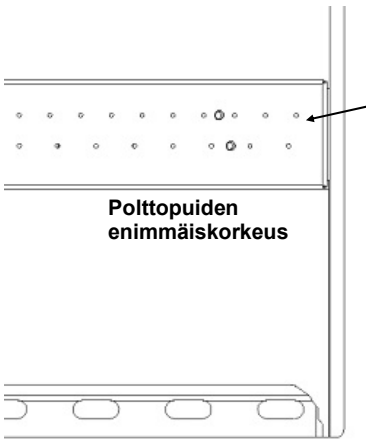


### Paloilmansäätö

Työnnä säädintä vasemmalle paloilman vähentämiseksi.

## Palamisilma

Esilämmitetyn palamisilman (toisioilma) määrää voi säädellä olosuhteiden mukaan. Savupiipun vetäessä hyvin palamisilmaa tarvitaan vähemmän



## Huuhdelu ilma

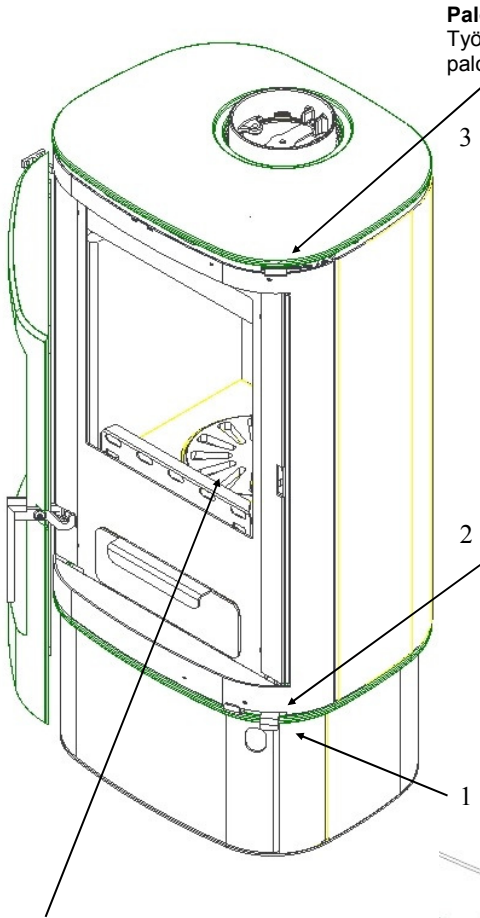
on jatkuvasti syötettävää ilmaa, joka edistää puhdasta palamista takassa ja vähentää mm. savukaasun sisältämän tervan ja noen määrän minimiin.

Ihanteellisessa palamisessa lasi ja tulipesä eivät nokeennu, ja jäljelle jää vain hyvin vähän tuhkaa.

## Ylikuumeneminen

Takka ylikuunenee, jos siinä poltetaan liikaa polttopuuta tai palamisilmaa on liikaa.

## Näin takka toimii



### Paloilmansäätö

Työnnä säädintä oikealle paloilman lisäämiseksi.

### Sytytysilma

Tulen sytyttäminen Varde-takkaan

Säädä kaikki ilmansyöttökahvat (1, 2 ja 3) oikeaan ääriasentoon.

Tulen voi nyt sytyttää takkaan.

Kun tuli on syttynyt, säätele palamista työntämällä kahva 1 vasempaan ääriasentoon.

Odota, kunnes tuli palaa tasaisesti, ja työnnä sitten kahva 2 vasempaan ääriasentoon.

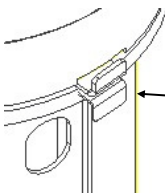
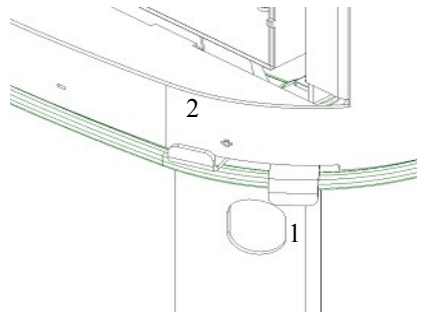
Takka on käyttötilassa.

Käyttötilassa paloilmaa ja lämpöä säädetään kahvalla 3.

Siirrettäessä sitä oikealle ilman saanti lisääntyy ja vasemmalle vähenee.

### Arina

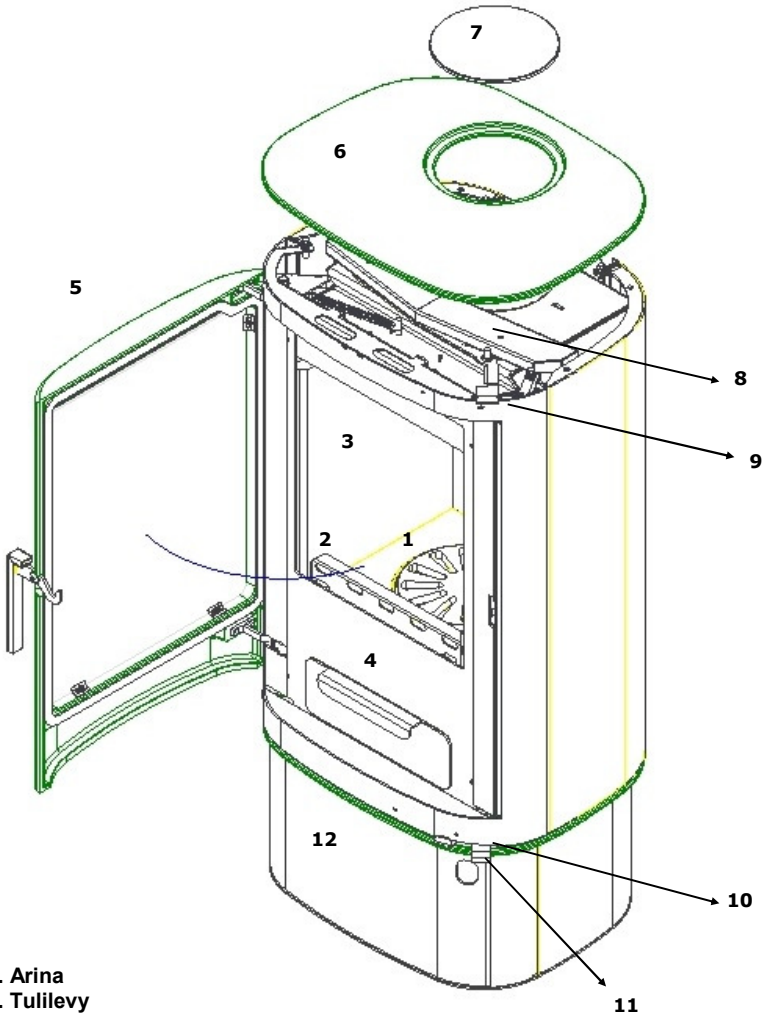
Arina on tulipesän pohjalla. Siirtämällä alinta kahvaa 1 reunasta toiseen tuhka tipuu tuhkalaatikkoon.



### Arinan kahva 1

Arinaa käytetään alimmalla kahvalla.

## Fuego



1. Arina
2. Tulilevy
3. Vermikuliittiverhoilu
4. Tuhkalaatikko
5. Valurautaluukku
6. Valurautainen päällyyslevy
7. Valurautainen peitelevy
8. Airbox-sarja (lisävaruste)
9. Paloilman säätökahva
10. Sytytysilman säätökahva
11. Arinan säätökahva
12. Jalusta

## Vermikuliitti

**Tulipesän verhoilulevyt** ovat **vermikuliittia**. Ne kuluvat vähitellen käytössä, samoin savuhylly.

Jos polttopuuta lisättäessä klapi iskeytyy tulipesän seinään niin voimakkaasti, että jokin levyistä halkeaa, sillä ei ole välitöntä merkitystä takan käytön kannalta.

Levy tarvitsee vaihtaa vasta, jos halkeama on vähintään n. ½ cm leveä.

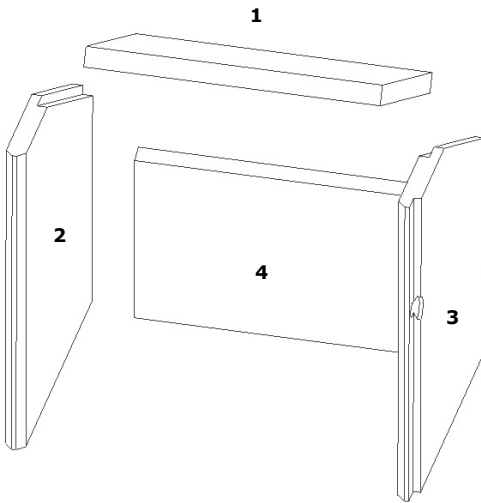
## Vermikuliitti

Lastulevyä muistuttava materiaali on erityisen paloturvallista. Levyt toimivat eristeenä ja ehkäisevät takan kulumista. Vermikuliittilevyt ja savuhylly eivät kuulu takuun piiriin.

Vermikuliitti on **erittäin huokoista**, ja sitä on käsiteltävä varoen.

Polttopuuta lisättäessä **asetä** klapit takkaan käyttäen käsineitä.

**Takassa saa käyttää ainoastaan Varde Ovne A/S:n alkuperäisiä varaosia.**



## Vermikuliittilevysarja, tuotenro 100318

1. Savuhylly
2. Vasen sivulevy
3. Oikea sivulevy
4. Takalevy

## Näin vaihdat vermikuliittiverhoilun

1. Nosta savuhyllyä hieman, kallista sen alinta takakulmaa eteenpäin ja poista se paikaltaan.
2. Nosta vasenta sivulevyä hieman ja kierrä se pois paikaltaan.
3. Nosta oikeaa sivulevyä hieman ja kierrä se pois paikaltaan.
4. Nosta takalevyä ylöspäin ja ulos takasta.

Asennus tapahtuu päinvastaisessa järjestyksessä.

## Mikä on parasta polttopuuta?

Yleisesti ottaen koivu on parasta polttopuuta. Se palaa tasaisesti eikä savua paljon, ja siitä syntyy vain vähän erittäin puhdasta tuhkaa.



## Kuinka suuria klapeja voi polttaa?

Halkaisijaltaan yli 10 cm:n polttopuut on halkaistava. Klapien sopiva pituus on 20–25 cm. Jos puuta käytetään enemmän kuin alla olevassa taulukossa ohjeistetaan, takka muodostaa enemmän lämpöä kuin on tarkoitus. Tällöin savupiippu kuumenee tarpeettomasti ja tehoaste heikkenee. Tämä voi vahingoittaa takkaa ja savupiippua, eikä takuu ole tällöin voimassa.

## Sytytysesäällinen

Klapien pituus: 20–25 cm  
Kokoluokka: 3 x 3 cm  
Tavallinen määrä: 10–15 kpl (n. 1 kg)

## Lämmitysesäälliset

Klapien pituus: 25–30 cm  
Halkaisija: enint. 10 cm  
Tavallinen määrä: 3–4 klapiä (n. 2 kg)

Nimellislämmitysteho saavutetaan seuraavasti:

Polttopuun määrä [kg]	Sytytysilma [%]	Palamisilma [%]	Nimellisteho [kW]	Savupiipun veto [PA]	Höytysuhde [S, %]	Polttopuun lisämisväli nimellisteholla [minuuttia]
1,2	0 (suljettu)	n. 80 (melkein kokonaan auki)	5,0	12	75	n. 45

## Uuden takan käyttöönotto

Kun takassa poltetaan tulta ensimmäistä kertaa, sen maalipinta kovettuu. Tästä syystä takka savuaa ja haisee palaneelta, mutta hajun saa pois tuulettamalla tehokkaasti. Suosittelemme ikkunoiden ja ovien avaamista läpivedon synnyttämiseksi. Kovettumisen aikana maali ensin pehmenee, joten älä koske maalipintoja, jotta ne eivät vaurioidu. Ensimmäisten tuntien aikana takan luukku on myös syytä avata ja sulkea useita kertoja, jotta sen tiivistenarut eivät tartu maaliin.

## Soveltuva polttoaine

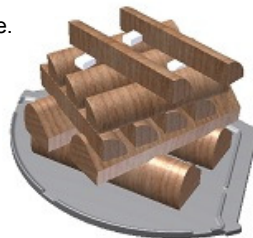
Tämä **Varde-takka** on hyväksytty ja testattu puilla lämmittämistä varten. Sitä saa lämmitellä vain kuivalla puulla, jonka kosteus on enintään 21 % ja joka mahtuu hyvin tulipesään. Kostealla puulla lämmittäminen aiheuttaa voimakasta nokeentumista ja ympäristöhaittoja sekä heikentää palamistulosta. Tuoreen puun kosteus on n. 60–70 %, joten se ei sovellu poltettavaksi. Polttopuut on puun kaatamisen jälkeen pinottava kuivamaan katoksen alle vähintään vuodeksi ennen niiden polttamista.

## Vältä näitä – ympäristön parhaaksi!

Älä koskaan polta myrkyllistä puuta, kuten liimapuuta, lastulevyä tai maalattua tai kyllästettyä puuta. Tällaisen soveltumattoman aineksen polttaminen muuttaa takan palamisominaisuuksia, mikä heikentää lämmitystehoa ja voi johtaa takan ylikuumentumiseen. Takuu ei ole tällöin voimassa. Lisäksi syntyy hyvin epämiellyttävältä haisevaa savua, jossa on erittäin paljon epäpuhtauksia.

## Sytytä ylhäältä

Älä pinoa polttopuuta sivulla 9 kuvattavaa rajaa korkeammalle.



**Älä koskaan** käytä sytytyksen yhteydessä syttyviä nesteitä, kuten spritiä tai bensiiniä!

Suosittelimme tulen sytyttämistä tulipesän yläosasta sen alaosan sijaan. Se on ympäristöstävällisin sytytystapa, ja myös luukun lasi pysyy tällöin helpommin puhtaana.

Lado tulipesän pohjalle neljä pientä klapia (yht. n. 1,5–2 kg) niin, että niiden väliin jää pieni rako.

Lado alimmaisten klapien päälle 8–12 pientä klapia (n. 0,5–1 kg) sekä niiden päälle ja väliin 2–3 sytykepuuta.

Sytyttäminen on helpointa, jos tulipesän pohjalla on ohut tuhkakerros.

Ennen tulen sytyttämistä avaa **arinan** raot työntämällä tulipesän alapuolella oleva pieni arinan säätökahva oikeaan ääriasentoon. Työnnä myös alhaalla oleva **sytytysilman** säätökahva sekä luukun yläpuolella oleva palamisilman säätökahva oikealle **palamisilman** saannin avaamiseksi ääriasentoon.

Kun tuli palaa kunnolla, muista sulkea sytytysilman saanti ja arinan raot, sillä muuten takka ja savupiippu voivat ylikuumentua, eikä takuu ole tällöin voimassa.

Kun sytytysesälinen on palanut kekäleiksi, luukku kannattaa ensin raottaa hieman muutamaksi sekunniksi, jotta tulipesän alipaine tasaantuu, ja avata luukku vasta sitten kokonaan. Aseta kekäleiden päälle 3–4 klapia (n. 2 kg) ristiikkäin ja sulje luukku. Nopean syttymisen varmistamiseksi voit avata sytytysilman saannin hetkeksi, mutta muista silloin sulkea se tulen sytyttyä kunnolla.

Palamisilmaa voi nyt säädellä lämmön tarpeen mukaan.

Muista, ettei ilman saantia saa sulkea niin paljon, että tuli sammuu, vaan sen on palettava koko ajan liekehtien.

Useimmiten käyttäjän on itse kokeiltava, mikä on palamisilman **paras säätö**, sillä esim. savupiipun veto ja korkeus sekä polttopuun ominaisuudet vaikuttavat ratkaisevasti siihen, miten takka toimii parhaiten käyttöpaikassaan.

Jos takan nimellislämmitysteho on liian suuri lämmön tarpeeseen nähden, sitä voi pienentää seuraavasti:

Polta vähemmän puuta kuin tavallisesti, esim. 1,2–1,3 kg kerrallaan ja mielellään 3–4 pienenä klapina. Käytä sytytysvaiheessa täyttä sytytysilmaa, jotta puut sytyvät kunnolla, mutta vähennä sen jälkeen palamisilman määrää esim. n. 60 prosenttiin. Ilman saantia ei kuitenkaan saa koskaan sulkea niin paljon, että tuli sammuu, vaan sen on palettava koko ajan liekehtien.

Näillä keinoin takan lämmitystehoa voi vähentää 5 kW:n nimellisarvosta arviolta 3–3,5 kW:iin savupiipun vedon, polttopuun ominaisuuksien jne. mukaan.

Palamisilman saannin liiallinen vähentäminen voi heikentää palamista ja sitä kautta hyötysuhdetta. Myös savun epäpuhtauksien määrä (ja saastuttaminen) lisääntyy.

Takan tulisijan takaseinässä on kaksi riviä pieniä reikiä. Niillä on tärkeä rooli takan palamistavan kannalta. Niiden kautta takka saa ns. **huuhteluilmaa**, joka puhdistaa palamista entisestään. Polttopuun lisäämisen yhteydessä suosittelimme avaamaan luukun ja lisäämään puita vasta, kun tulipesässä on jäljellä enää vain kekäleitä. Jos puut palavat vielä liekehtien, syntyy savua ja kaasuja, ja jos savupiipun veto on heikko, savua voi tulla sisälle asuntoon.

Jos takan sytytyksessä tai käytössä esiintyy ongelmia, tutustu **Vikatilanteet**-kappaleeseen.

## Huolto

Takka kaipaa huoltoa aivan kuten muutkin jokapäiväisessä käytössä olevat välineet. Takan on oltava jäähtynyt sitä huollettaessa. Takan voi puhdistaa ulkopuolelta kuivalla liinalla. Sisäpuolelta se on puhdistettava säännöllisesti. Tulipesästä poistetaan tuhkat, noki ja tervajäämät. Ota savun ohjauslevy pois, sillä sen taakse kertyy nokea ja likaa. Tarkista, ettei savuputken ja savupiipun välillä ole tukoksia. Tarkista myös luukun ja tuhkalaatikon tiivisteet kulumisen varalta. Jos tiivisteet vuotavat, ne on vaihdettava. Muista myös rasvata luukun saranat tarpeen mukaan.

### Luukun lasi

Lasin puhdistamiseen on käytettävä Varde-lasinpuhdistusainetta, jota on saatavana kaikissa Varde-takkoja myyvissä liikkeissä.

**Tuhkalaatikko** on tyhjennettävä säännöllisesti. Tuhkan voi hävittää sekajätteenä, mutta sen on tietenkin oltava kokonaan jäähtynyttä eikä sen joukossa saa olla hehkuvia kekäleitä. Jos sinulla on kysyttävää takan puhdistuksesta tai huollosta, ota yhteys takan myyjään tai nuohoojaan.

Etenkin jos takka on ollut jonkin aikaa käyttämättä, varmista ennen tulen sytyttämistä, ettei savuputkessa tai savupiipussa ole tukoksia.

**Takan maalipinta** voi kulua joistakin kohdin, jos takka ylikuumenee käytössä. Maalivauriot voi korjata Senotherm®-erikoismaalilla, jota on saatavana suihkepulloissa takkojen jälleenmyyjiltä.

**Tulipesän verhoilulevyt** ovat **vermikuliittia**. Ne kuluvat vähitellen käytössä, samoin savun ohjauslevy.

Jos polttopuuta lisättäessä klapi iskeytyy tulipesän seinään niin voimakkaasti, että jokin levyistä halkeaa, sillä ei ole välitöntä merkitystä takan käytön kannalta. Levy tarvitsee vaihtaa vasta, jos halkeama on vähintään n. ½ cm leveä.

**Takassa saa käyttää ainoastaan Varde Ovne A/S:n alkuperäisiä varaosia.**

Luukussa on sulkujousi, joka vetää luukun kiinni. Se on joissakin maissa pakollinen viranomaisten vaatimuksesta. Jousi sijaitsee luukun saranapuolella, ja sen voi haluttaessa poistaa, jos se ei ole käyttöpaikassa pakollinen.

**Takkaan ei saa tehdä luvattomia muutoksia.**

**Takan kaikki ulkopinnat kuumenevat käytössä erittäin paljon. Varo kuumia pintoja.**

## TÄRKEÄÄ!

### Hormipalo

Savupiippu- tai hormipalon syttyessä toimi seuraavasti:

Sulje takan ilman saanti kokonaan ja soita hätänumeroon **112**.

(Useimmat hormipalot sammuvat itsestään, kun takan ilman saanti on suljettu.)

Jos palokuntaa ei tarvita, kutsu palon jälkeen ehdottomasti nuohooja tarkastamaan takka ja savupiippu vaurioiden varalta

## **Vikatilanteet**

### **Savua tulee huoneeseen:**

- Savupiippu vetää heikosti.
- Tarkista, ettei savuputkessa tai savupiipussa ole tukoksia.
- Tarkista, onko savupiipun pituus käyttöpaikan olosuhteiden kannalta sopiva.

### **Luukun lasi tai savupiippu nokeutuu:**

- Polttopuu on liian kosteaa.
- Palamisilman (toisioilman) saanti ei ole riittävä.
- Sytytysilman saanti on suljettu sytytyksen yhteydessä liian aikaisin.
- Tulen on palettava koko ajan selvästi liekehtien.

### **Takka ei lämmitä:**

- Polttopuu on liian kosteaa (energia kuluu sen kuivattamiseen) tai huonolaatuista.
- Tarkista savuhyllyn asento (savun on päästävä esteettä sen ohi).
- Palamisilman (toisioilman) saanti ei ole riittävä.

### **Tuli palaa roihuamalla:**

- Luukun tai tuhkalaatikon tiivisteet vuotavat (ne on vaihdettava).
- Savupiipun veto on liian kova (asenna piippuun savupelti).
- Tarkista, onko sytytysilman saanti suljettu.

### **Arina ei liiku:**

- Tarkista, ettei rakojen välissä ole esteenä puuta tms.
- Tarkista, että säätökahva on kunnolla paikallaan.

## **Takan osien hävittäminen**



### **Pakkausmateriaali**

Pakkausmateriaali on hävitettävä ympäristöystävällisesti. Se on täysin kierrätettävissä.

### **Keraaminen lasi**

Keraaminen lasi on toimitettava paikalliselle jäteasemalle, missä se hävitetään keramiikan ja posliinin tavoin.

### **Vermikuliitti**

Takan vermikuliittilevy on toimitettava paikalliselle jäteasemalle hävitettäväksi.



## **Varaosat**

Takkaan on saatavana seuraavia varaosia:

**Vermikuliittisarja, tuotenro 100318**

**Sävytetty luukun lasi, tuotenro 100282**

**Kirkas luukun lasi, tuotenro 100283**

**Luukun tiivisteet, tuotenro 100351**

**Kahva, tuotenro 100414**

**Luukku (musta), tuotenro 100411**

**Luukku (harmaa), tuotenro 100412**

**Arina, tuotenro 100471**

**Tuhkalaatikko (musta), tuotenro 100413**

**Luukun sulkujousi ruuveineen, tuotenro 100353**

**Tulilevy, tuotenro 100477**

**Luukun jousi, tuotenro 100240**

**Airbox-sarja, tuotenro 100671**

## Ilmansyöttö

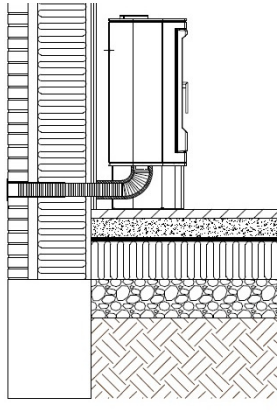
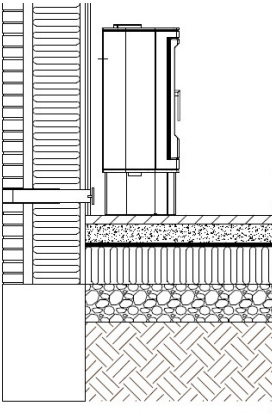
On varmistettava, että tilassa, johon takka asennetaan, on saatavana tarpeeksi raitista ilmaa. Ilmansyötön voi varmistaa esim. seiniin asennettavilla tuuletusrilöillä, joita ei voi tukkia.

## Palamisilman syöttö (lisävaruste)

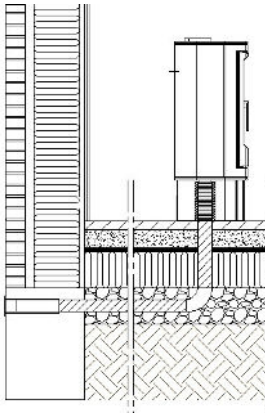
Kun huoneeseen asennetaan takka, huoneessa tarvitaan aiempaa enemmän tuloilmaa. Ilmaa voi saada välillisesti ulkoseinässä olevan venttiilin tai takan alapuolella olevaan liitäntään vedettävän tuloilmakanavan kautta ulkoa. Palamiseen tarvittava ilmamäärä on n. 14 m<sup>3</sup>/h.

Liitäntän ulkohalkaisija on 63 mm. Jos kanavan pituus on yli 1 m, putken halkaisijan on oltava 100 mm ja seinäventtiilin vastaavan kokoinen.

Asennusvaihtoehdot:

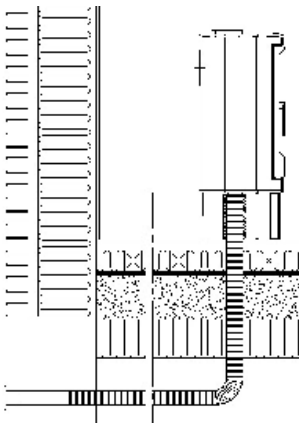


Välillisesti ulkoseinän kautta



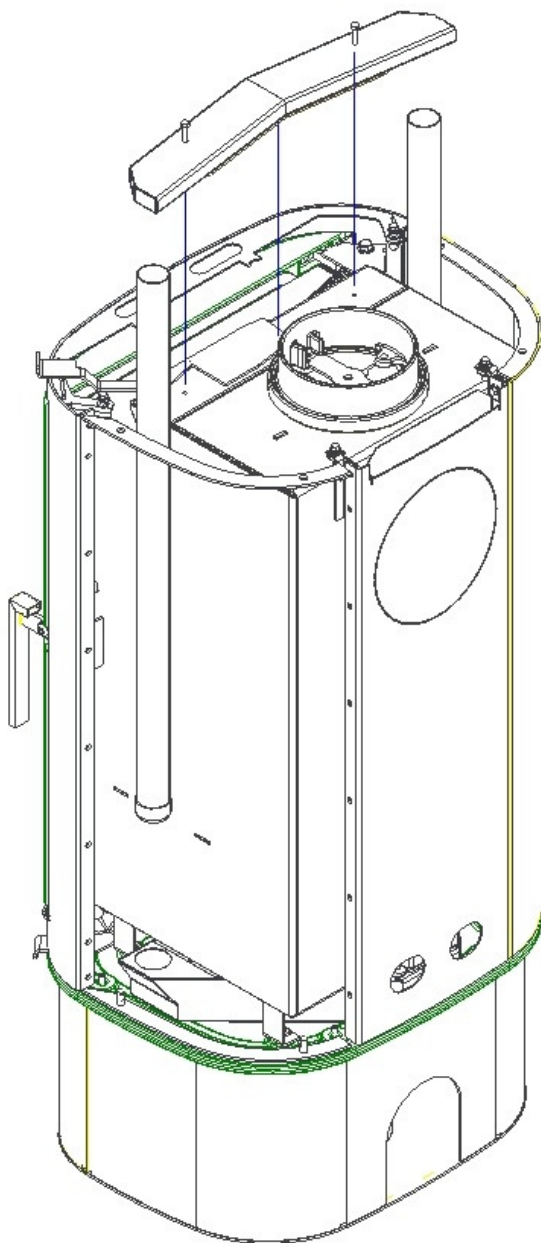
Ulkoseinän ja kivijalan kautta

Ulkoseinän kautta



Ulkoseinän ja ryömintätilan kautta

**Airbox-sarjan (lisävaruste) asennus**  
Airbox-sarja, tuotenro 100671





SUORITUSTASOILMOITUS	No.: 1	Valmistaja: Varde Ovne
	REVISION: 4	Osoite: Soldanen 12
	Päiväys: 02-10-2013	Postinumero: 7100
		Maa: DK

Ilmoitetut suoritusastot:	WRITTEN BY: PM René Schulz
	APPROVED BY: CEO Jan Meldgaard

TUOTENIMI: <b>Fuego 1&amp;2</b>	Test	Test
Kiinteän polttoaineen huonelämmittin: <b>DIN EN 13240: 2001/AC:2006/DIN EN 13240:2001/A2:2004/AC:2007</b>		
<b>ILMOITETTU LAITOS:</b> TEKNOLOGISK INSTITUT Kongsvangs Alle 29 8000 Århus C DK Notified Body Number 1235		300-ELAB-1713-NS
<b>ILMOITETTU LAITOS:</b> RRF Im Lupperfeld 34b D-46047 Oberhausen Notified Body Number 1625	FSPS-Wa 2168-EN	

System or systems of assessment and verification of consistency of performance of the construction products as set out in Annex V:

### Järjestelmä 3

Paloturvallisuus:

Yhdenmukaistetut tekniset ominaisuudet:

Minimietäisyys tulenarkaan materiaaliin:

Minimietäisyys mm:	
Takaa:	200
Sivulta:	200
Edessä:	800

Palo-ominaisuudet	A1	
Palamispäästöt:		13% CO
CO	0,084%	1029 mg/m <sup>3</sup> n
OGC	mg/MJ	97 mg/m <sup>3</sup> n
Dust:	mg/MJ	37 mg/m <sup>3</sup> n
Nox	mg/MJ	113 mg/m <sup>3</sup> n
Pintalämpötila:	OK	
Sähköturvallisuus:	---	
Puhdistettavuus:	OK	
Savukaasujen lämpötila nimellisteholla:	276 C.	
Mekaaninen kujuus (kantaakseen savupiipun):	OK	
<b>Lämpötehot:</b>		
Nimellisteho:	5.0KW:	
Tilan lämmitysiky:	5.0KW:	
Vedenlämmitysiky:	---	
Hyötysuhde:	78%	

Allekirjoittanut vastaa valmistuksesta ja siitä että suoritusasto vastaa ilmoitettua.:

Signature CEO:

Jan Meldgaard

  
Jan Meldgaard  
CEO

**CE**



Revision	Date of revision
1	02-12-2013
2	17-12-2013
3	06-05-2015
4	24-09-2015 Changed after new test

## Takuutodistus

Kaikki **Varde-takat** ovat tarkan laadunvalvonnan alaisia. Meille on kunnia toimittaa pelkästään laatutuotteita. Tästä huolimatta valmistusvirheet ovat aina mahdollisia, ja myönnämmekin takoillemme niiden varalta **5 vuoden takuun**.

### Takuu ei koske

- kulutusosia, kuten tulipesän vermikuliittilevyjä, savuhylyä, luukun lasia, tiivisteitä, valurautapohjaa tai arinaa
- virheellisen käytön, kuten ylikuumentamisen, väärin liitännöiden, virheellisen huollon tai huollon puutteen, aiheuttamia vaurioita (ks. tämän käyttöohjeen tiedot)
- ulkoisen fyysisen vaikutuksen aiheuttamia vaurioita
- kuljetuskustannuksia mahd. takuukorjauksen yhteydessä
- asennus- ja purkutöitä takuukorjauksen yhteydessä
- mahdollisia seurannaisvahinkoja mukaan lukien muulle omaisuudelle aiheutuneet vahingot.

### Takuuedellytykset

Tämä käyttöohje on samalla takuutodistus. Takuu on voimassa vain, kun alle on merkitty jälleenmyyjän leima, takan malli ja valmistusnumero sekä ostopäivä (mahd. lasku). Reklamaatiotapauksessa pyydämme ottamaan yhteyttä takan jälleenmyyjään ja esittämään tämän takuutodistuksen.

Malli: \_\_\_\_\_

Valm.nro: \_\_\_\_\_

Ostopäivä: \_\_\_\_\_

**Jälleenmyyjän leima ja allekirjoitus**



Soldalen 12, DK-7100 Vejle, Tanska, puh. +45 7482 0003, vardeovne.dk