
Varde Thurø 11

Installations- og Brugervejledning

1. udgave 01.06.2012 FOR-1141 DK



VARDE OVNE



Tillykke med Deres nye brændeovn

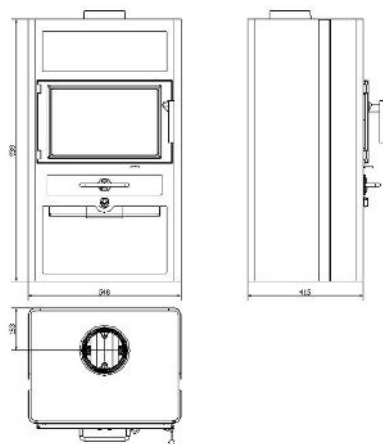
Varde Ovne A/S er et dansk firma, der har specialiseret sig i funktionelle, miljørigtige og designede kvalitetsbrændeovne.

Indhold

Velkomst og indhold	Side 3
Fakta Thurø 11	Side 4
Regler og Godkendelser	Side 5
Gulvmateriale og installations afstande	Side 6
Skorsten	Side 7
Lufttilførsel	Side 8
Reserve dele	Side 9
Oversigt over Thurø 11	Side 10
Vermiculit	Side 11
Omkring valg af træ	Side 12
Sådan Tænder De op og fyrer i brændeovnen	Side 13
Vedligeholdelse	Side 14
Sådan retter de fejl	Side 15
Prøvningsattest	Side 16
Garantibevis	Side 17

Tekniske data

Thurø 11



Model Thurø 11

Højde(mm)	939
Bredde (mm)	548
Dybde (mm)	415
Vægt (kg)	101 kg
Effekt	4-8 w
Nominel effekt	6 Kw
Opvarmet areal	50-120m ²
Virkningsgrad	78%

Røggasdata: 4,9 g/sek., 265°C ved 20°C, 12 pa.

Brandkammer: (H x B x D): 240x400x260mm

Røggang Ø 15 cm (montagehøjde top: 93cm)

Afstand til ikke brandbart: 5-10cm (anbefales)

Afstand til brandbart:

Bag = 20cm, Siden = 32,5mcm, Foran = 100cm

Vigtigt!

Inden De installerer og tænder op i Deres nye **Varde Brændeovn** første gang, vil vi anbefale, at De først bruger et par minutter på at læse denne Installations- og Brugervejledning.

Besigtigelse af installationen

Det er meget vigtigt, at installationen besigtiges af en autoriseret skorstensfejer, før brændeovnen tages i brug.

Denne **Varde Brændeovn**

er godkendt i henhold til:
Europæisk Standard DS/EN 13240
Tysk DINplus og har hermed bevis for miljørigtige forbrændingsevner.

Ovnene er egnede til intermitterende forbrænding og er også egnede til forbindelse med en røggassamleledning.

Anmeldepligt

Der er anmeldelsespligt til den lokale skorstensfejer.

Indtil installation skal brændeovnen opbevares tørt og tempereret.

Ovnen tåler ikke fugt.

Vær opmærksom på, at en evt. eksisterende skorsten ikke nødvendigvis er effektiv nok til en ny, moderne brændeovn.

Gældende regler

Alle lokale forordninger inklusive dem, der henviser til nationale og europæiske standarder, skal overholdes ved installationen.

Byggestyrelsen har udgivet to pjecer, som hedder: **Bygnings-reglement for småhuse** og

Korrekt fyring.

NB, alle Varde Brændeovne er lukkede ildsteder.

Professionel installation

Vi anbefaler, at De rådfører Dem med den forhandler, hvor De har købt ovnen, eller en anden kompetent installatør, da der kan være specifikke ting der skal tages hensyn til ved installationen.

De bør også få udleveret de gældende regler for opstilling af brændeovne og skal selvfølgelig følge dem.

EC Overensstemmelseserklæring.

PRODUCENT

Navn: **Varde Ovne A/S**
Adresse: Kongevej 246, DK-6510 Gram, Danmark

Produkt

Produkttype: Thurø
Typebetegnelse: Brændeovn, egeede til intermitterende forbrænding
Standard: Byggevare (89/106/EC/) anvendt standard EN 13240
Anvendelse: Opvarming af bolig
Brændsel: Træ
Særlige betingelser: Ingen

CE-Mærkning

Udstedt: 2012
Nominel effekt: 6 kW
Brændselstype: Træ
Røggas temperatur: 270 °C
Virkningsgrad: 78 %
Co-udslip: 0,2 %

Jan Meldgaard
Direktør
Varde Ovne

Gulvmateriale:

Hvis brændeovnen skal stå på et gulv, der kan brænde, skal der naturligvis dækkes af med ikke-brandbart materiale, som f.eks. en stålplade, glasplade, klinker eller kunstskiferplade. Gulvpladen skal nå mindst 15 cm ud fra ovnens sider og mindst 30 cm ud fra forsiden. Vi anbefaler dog 50 cm foran. Gulvkonstruktionen skal ligeledes kunne bære ovnens + evt. skorstens samlede vægt.

Stål ovn

101 kg

Installations afstande:

Hvis væggen ikke er brandbar, må ovnen placeres helt op til væg. Vi anbefaler dog at holde en afstand på 5-10 cm, der muliggør rengøring bag ovnen.

Der skal være mulighed for adgang til renselåge.

Forbrændingen bliver kun rigtig, hvis der hele tiden tilføres ny ilt.

Derfor er det vigtigt, at De sørger for dette. Det sker bedst ved at installere 1 eller 2 ventilationsventiler i det rum, hvor brændeovnen stilles op (en i hver side af rummet).

Opstilling af brændeovne i forhold til brændbart materiale.

Der skal altid være følgende minimums afstand fra yderkant af røgrør til brændbart materiale.

I bygningsreglementet er det beskrevet at afstanden for vandrette røgrør er 300mm og afstanden for lodrette røgrør er 225mm.

Brændeovnen skal iht. gældende regler overholde følgende minimumsafstande til brandbare vægge og materialer:

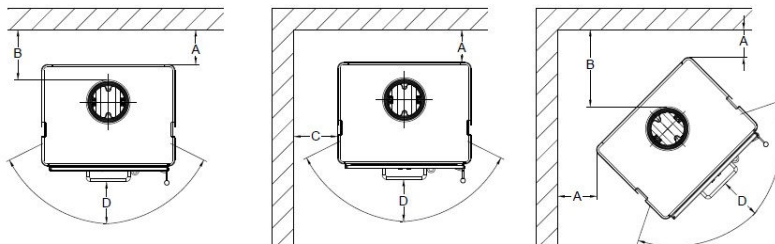
Varde Thurø

A	200mm	C	325mm
B	225mm	D	1000mm

Til siderne : 32,5cm

Bagved : 20cm

Møbleringsafstand : 100cm



Skorstenen:

Der skal altid anvendes en skorsten med en diameter på mindst 15 cm. Det svarer til en lysning på 175 cm². Husk at sørge for, at den er høj nok til, at **trækforholdene** er i orden, og at røgen ikke generer Deres naboer.

Vi anbefaler, at De forsyner skorstenen med et reguleringsspjæld, så trækket kan reguleres. Det kan især blive nødvendigt på dage, hvor det blæser kraftigt.

Bemærk, at spjældet ikke må kunne lukkes helt. Der skal altid være mindst 20 cm² fri passage gennem skorstenen.

Ved nominal drift er ovnen testet med et røggasmasseflow på 4,9 g/sek. og med en røggastemperatur på 265 °C ved en rumtemperatur på 20 °C.

En Varde Brændeovn er altid forsynet med en røgvenderplade. Den sørger for, at røgens vej til skorstenen bliver så lang som mulig. På den måde sikres det, at røgens varme afgives i Deres hjem i stedet for i den frie luft. Røgvenderpladen ligger løst i ovnens brandkammer, og De bør sikre Dem, at pladen er skubbet helt tilbage mod brandkammerets bagplade.

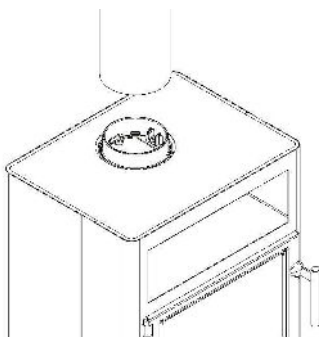
Trækforhold

Spørg Deres skorstensfejer, hvordan trækket fra Deres skorsten bliver bedst.

Skorstenshøjde

Henvend Dem eventuelt til Deres skorstensfejer, som vil kunne hjælpe Dem med den rigtige højde.

Tilslutning af røgrør:



Information omkring ny røgstuds, varenr.: 134

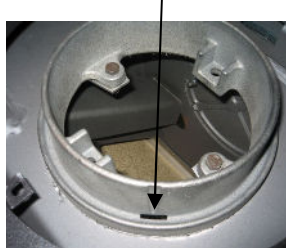
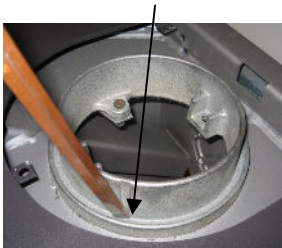
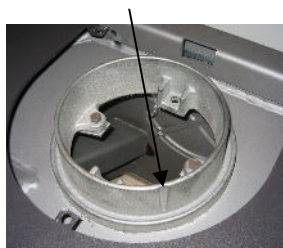
Deres ovn er monteret med den nye Støbejerns røgstuds fra Varde Ovne. Røgstudsens er beregnet til std. røgrør med indv. diameter på 150 mm.

De kan nu selv etablere et kondensdræn, i tilfælde af stålskorsten direkte på ovnen:

- Slå et hul i bunden af den udvendige rille (ved mærket), med en lille mejsel eller lign., herved laver De selv kondensdrænet når De har brug for det.

Markering af kondensdræn.

Slå hul igennem med en mejsel eller lign. Så er kondensdrænet lavet.

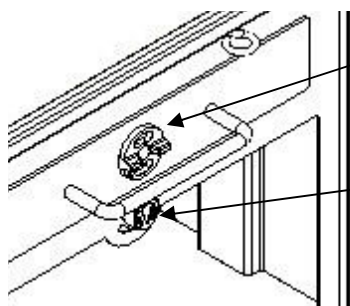


Forbrændingsluft

Forvarmet luft til forbrændingen (sekundærluft). Den kan tilpasses hvert enkelt tilfælde. Et højt skorstenstræk, kræver mindre tilførsel af forbrændingsluft

Primærluft

Den luft, der trækkes ind i brændkammeret via askeskuffens luftroset, er primær luft.



Luftroset

Luftroset for primærluft.

Forbrændingsluft

Spjæld for forbrændingsluft.

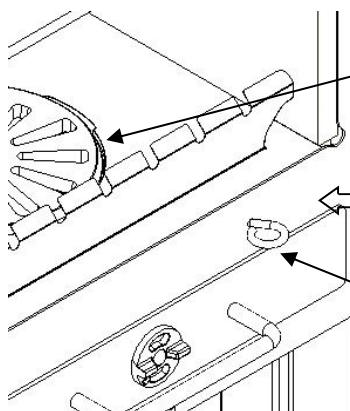
Frisklufttilførsel

I det rum, hvor brændeovnen skal monteres, skal De sørge for, at der er tilstrækkelig frisklufttilførsel. Dette kan f.eks. etableres ved ventilationsriste i væggene. Disse luftriste må ikke kunne blokeres.

Den luftmængde, der bruges til forbrændningen, er ca. 15,5 m³/h.

Overophedning

Det sker, hvis De fylder for meget brænde i ovnen, eller hvis forbrændingen får for meget luft.



Rysteristen

Rysteristen ligger i bunden af brandkammeret. Ved at trække og skubbe i håndtaget bliver asken rystet ned i askeskuffen.

Rysteristen

Træk og skub i håndtaget

Reservedelssæt

Skulle De få brug for reservedele til deres ovn på et tidspunkt kan De herunder finde en oversigt over udvalget.

Vermiculit sæt, Vare nr.: 2100505

Glas, Vare nr.: 1130503

Pakninger, Vare nr.: i sæt 1101

Håndtag, Vare nr.: 11306124

Låge, Vare nr.: 1130526

Rysterist stang, Vare nr.: 80000069

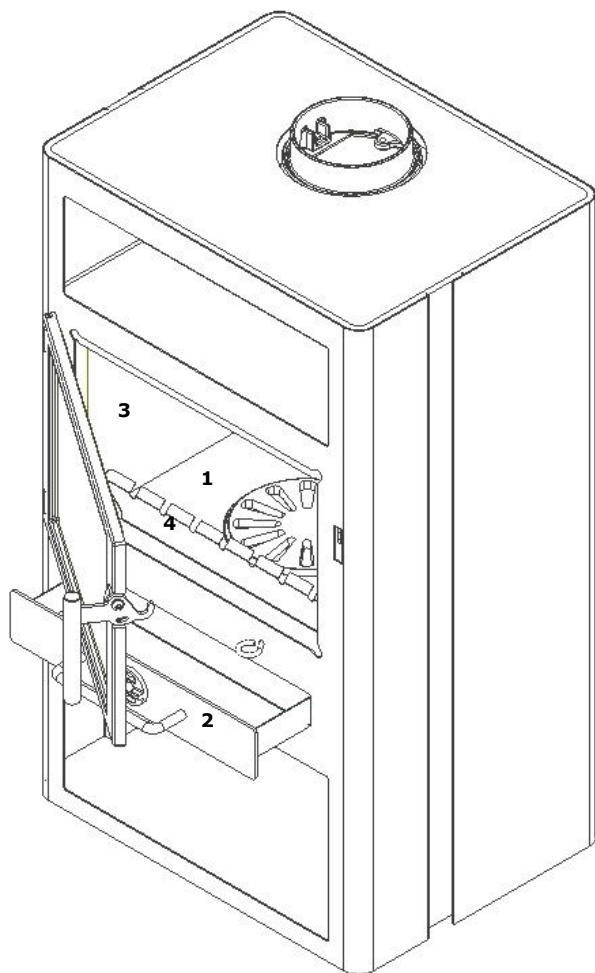
Rysterist, Vare nr.: 66

Askeskuffe, Vare nr.: 1130555

Glasfjedre Vare nr.: 10013

Gnistfang, Vare nr.: 81

Thurø 11



1. Rysterist
2. Askeskuffe
3. Vermiculit beklædning vare nr.: 2100505, se næste side
4. Brændefang

Vermiculit

Pladerne i brandkammeret kaldes **vermiculitplader** og de vil med tiden blive nedslidte. Det samme gælder i øvrigt for røgvenderpladen.

Skulle De komme til at kaste et brændestykke så hårdt ind i ovnen, at en plade revner, har det ingen betydning for forbrændingen.

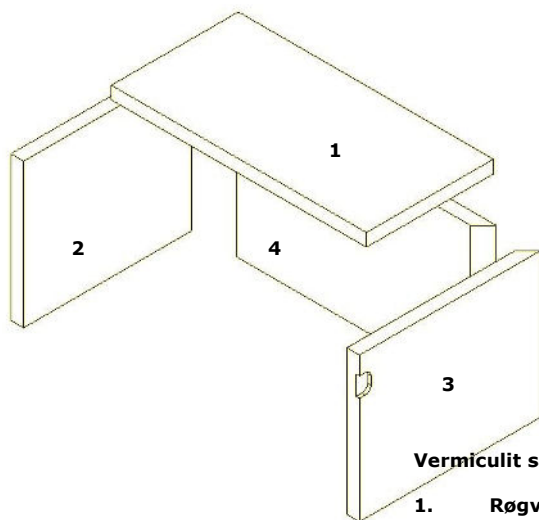
De behøver ikke at udskifte pladerne før, revnen bliver ca. ½ cm bred.

Vermiculit

Et særligt brandsikkert materiale, der ligner spånplade. Pladerne isolerer og sikrer, at ovnen ikke bliver slidt. Vermiculit + røgvenderplade er uden for garantien.

Vermiculit er et **meget porøst** materiale og skal behandles forsigtigt.

Ved påfyring skal brændet **lægges** ind, brug handske.



Vermiculit sæt, Vare nr.: 2100505

- 1. Røgvender plade**
- 2. Venstre sideplade**
- 3. Højre sideplade**
- 4. Bagplade**

Sådan udskifter De vermiculitbeklædningen

- 1.** Røgvenderplade, løftes let op og nederste/bagereste ende vippes fremad, tage ned.
- 2.** Venstre sideplade, løftes let op og drejes ud.
- 3.** Højre sideplade, løftes let op og drejes ud.
- 4.** Bagplade, løftes op og ud af oven.

Montering, følg pkt. 4 og fortsæt mod pkt. 1.

Hvilket træ er bedst?

Generelt er bøg den bedste træsort at fyre med. Det brænder jævnt og giver ikke megen røg, og asken er ren og fylder meget lidt. Ask, ahorn og birk er udmærkede alternativer.



Hvor store stykker kan man bruge?

Træ med en diameter på mere end 10 cm bør kløves. Brændet skal være 20-25 cm i længden. Ved brug af større fyringsmængder end nævnt i tabel nederst på siden, belastes ovnen med en større varmemængde, end den er beregnet til, hvilket medfører en højere skorstens-temperatur og en lavere virkningsgrad. Derved kan skorstenen og ovn blive beskadiget, og garantien bortfalder.

Optændingspinde

Længde: 20 –25 cm

Størrelse 3x3 cm

Normal mængde: 10-15 pinde (ca. 1 kg)

Brændeknuder

Længde: 25-30 cm

Diameter: max. 10 cm

Normal mængde: 3-4 knuder (ca. 2 kg)

Den nye brændeovn

Når De fyrer op i brændeovnen første gang, vil lakeringen hærdne op, og det vil ryge fra ovnen og give en brændt lugt, der forsvinder ved kraftig udluftning. Vi anbefaler derfor at åbne døre og vinduer, så der opnås gennemtræk.

Ved denne hærdningsproces bliver lakken blød og sårbar, undlad derfor at berøre de lakerede flader. Vi anbefaler også, at De jævnligt de første par timer åbner og lukker lågen for at undgå, at lågens paksnor klæber sig fast i lakken.

Hvad De kan fyre med.

Denne **Varde Brændeovn** er godkendt og afprøvet for fyring med træ. Der må kun fyres med tørt træ med max. 21% vandindhold og en størrelse, der er afpasset brandkammerets størrelse. Det giver både en masse løbesod, miljøgener og en dårlig brændselsøkonomi at fyre med vådt træ. Nyfældet træ indeholder cirka 60-70% vand, og det gør det fuldstændig uegnet til fyringsbrug. De skal regne med, at nyfældet brænde skal stå stakket til tørring under et halvtag i mindst et år, før det kan bruges til fyring.

Brug ikke! - Tænk på Miljøet

Brug ligeledes **aldrig** giftigt træ som limtræ, spånplader, malet eller imprægneret træ. Ved afbrænding vil disse aldeles uegnede materialer ændre ovnens forbrændingsegenskaber, hvilket vil påvirke ovnens ydelse, og kan resultere i overophedning af ovnen hvorved garantien bortfalder. Derudover vil afbrænding af sådanne materialer medføre en meget ubehagelig røg med ekstremt høje forureningsniveauer.

Topdown optænding



For at opnå den nominelle varmeydelse skal følgende overholdes:

Indfyrings mængde [kg]	Primær luft [%]	Forbrændingsluft [%]	Nominel Ydelse [kW]	Skorstens-træk [PA]	Virkningsgrad [≥ i %]	Påfyrrings interval ved nominel ydelse [minutter]
2,0	10	80	6	12	78	ca. 73

Sådan tænder De op og fyrer i brændeovnen:

Når De fyrer op i brændeovnen første gang, vil lakeringen hærdne op, og det vil ryge fra ovnen og give en brændt lugt, der forsvinder ved kraftig udluftning. Vi anbefaler derfor at åbne døre og vinduer, så der opnås gennemtræk.

Ved denne hærdningsproces bliver lakken blød og sårbar, undlad derfor at berøre de lakerede flader. Vi anbefaler også, at De jævnlige de første par timer åbner og lukker lågen for at undgå, at lågens pakning klæber sig fast i lakken.

Brug **aldrig** brandfarlige væsker som sprit eller benzin, når De tænder op!

Vi vil anbefale Dem at anvende en såkaldt "Top-Down" optænding, hvor de tænder træet i toppen af brandkammeret i stedet for i bunden. Denne metode er den mest miljøvenlige måde de kan tænde op på. Samtidig vil lågens glas også have lettere ved at holde sig rent.

De krydslugger 4 mindre brændestykker på brandkammerets bundplade (ca. 1,5-2 kg.), de skal placeres så der er lidt afstand mellem de enkelte stykker.

Ovenpå krydslugges 8-12 mindre træpinde (0,5-1 kg.), på toppen af og ind imellem træpindene lægges 2-3 optændingsblokke.

Det er lettest at tænde op, hvis der ligger et tyndt lag aske i bunden af ovnen.

Inden De fænder op, skal De åbne **rysteristen** ved at trække stangen helt ud, samt åbne rossetten i askeskuffen for **den primære luft** og spjældet under askeskuffen for **forbrændingsluften** (hvis det er vindstille og uden træk i skorstenen, kan det nogle gange være nødvendigt ganske kortvarigt at åbne askeskuffen 1-2 cm), således at ilden kan få godt fat i træet. De skal altid huske at lukke askeskuffen, primærspjældet og rysteristen igen når ilden brænder fint, da ovn og skorsten ellers kan blive overophedet og garantien derved bortfalder.

Når optændingstræet er brændt ned til gløder, anbefaler vi at åbne lågen på klem i nogle sekunder for at udligne undertrykket i brandkammeret, inden lågen åbnes helt. Læg 3-4 træstykker krydslugt ind på gløderne (ca. 2 kg) og luk lågen igen. For at sikre en hurtig antændelse kan De kortvarigt åbne askeskuffen, indtil ilden har fat i træet. Husk at lukke den igen.

Husk at der ikke må lukkes så meget for luften at ilden går ud, der skal altid være klare flammer.

De vil dog i langt de fleste tilfælde være nødt til selv at finde den **bedste indstilling** af forbrændingsluften, da f.eks. skorstenstræk, skorstenshøjde og brændets kvalitet spiller en afgørende rolle for, hvordan lige netop Deres brændeovn indstilles bedst.

Hvis ovnens nominelle varmeydelse bliver for stor i forhold til varmebehovet, kan De reducere varmeydelsen på følgende måde:

- Påfyr en mindre brændemængde end normalt, f.eks. 1,2 - 1,3 kg. og meget gerne bestående af 3-4 mindre stykker træ. Giv fuld luft for at antænde træet ordentligt, dernæst kan De reducere forbrændingsluften, måske ned til ca. 60 %. De må dog aldrig lukke så meget for luften at ilden går ud, der skal altid være klare flammer.

Med denne metode kan det, afhængigt af skorstenstræk, brændets kvalitet osv. lade sig gøre at reducere ovnens varmeydelse fra nominelt 6 kW ned til måske 4-4,5 kW.

De skal være opmærksom på at det kan føre til en dårlig forbrænding, hvis der reguleres for meget ned for forbrændingsluften, hvilket resulterer i en dårligere virkningsgrad og forhøjede emissionsværdier i røgen. (øget forurening).

Ved påfyringer vil vi anbefale Dem først at åbne lågen og lægge nyt træ på, når der kun er gløder tilbage i brandkammeret. Hvis der er flammer, er der stadig røg- og gasudvikling og afhængig af, hvor effektiv skorsten De har, er der fare for, at De får et røgdugslag ud i stuen.

Oplever de problemer med fyring og fuktion, se afsnittet: **Sådan retter de fejl.**

Vedligeholdelse:

Som alt andet, De bruger i Deres hverdag skal brændeovnen naturligvis vedligeholdes. De bør kun rengøre Deres brændeovn, når den er kold. På ydersiden tørres den af med en tør klud, mens De regelmæssigt bør rense den indvendigt. Selve brandkammeret rengøres for aske, sod og tjærerester. De bør også tage røgvenderpladen ud, da snavs og sod vil lægge sig bag på den, samt kontrollere, om der er fri adgang gennem røgrør og skorsten. De bør også kontrollere pakningerne i lågen og askeskuffen for slid. Er de utætte, skal de skiftes ud. Husk også at smøre lågens hængsler efter behov.

Askeskuffen skal med jævne mellemrum tømmes, og det kan uden problemer ske i Deres skraldespand. Men De skal naturligvis være sikker på, at der ikke er gløder tilbage i asken. Hvis De er i tvivl om rensning eller vedligeholdelse, kan De tage kontakt til den forhandler, der har solgt Dem brændeovnen, eller til Deres skorstensfejer.

Specielt efter en længere periode, hvor De ikke har benyttet brændeovnen, skal De før optænding sikre, at der ikke er blokeringer i røgrør og skorsten.

Ovnens lakerede overflade kan på udsatte steder nedslides, hvis De udsætter brænde-ovnen for **overophedning**. Dette kan dog repareres med en speciel Senotherm[®] maling på spraydåse, som kan købes hos Deres forhandler.

Pladerne i brandkammeret kaldes **vermiculitplader** og de vil med tiden blive nedslidte. Det samme gælder i øvrigt for røgvenderpladen.

Skulle De komme til at kaste et brændestykke så hårdt ind i ovnen, at en plade revner, har det ingen betydning for forbrændingen.

De behøver ikke at udskifte pladerne før, revnen bliver ca. ½ cm bred.

Der må kun anvendes originale reservedele fra Varde Ovne A/S

Lågen er konstrueret med en fjederpåvirkning, der lukker lågen i. Denne fjeder er nødvendig af hensyn til **lågens selv-lukke funktion**. Fjederen må altså ikke afmonteres.

Der må ikke foretages uautoriserede ændringer på brændeovnen.

Alle udvendige dele på brændeovnen vil under drift blive meget varme, og De bør derfor udvise fornøden forsigtighed.

VIGTIGT!!

Skorstensbrand

Bliver De udsat for skorstensbrand, skal De gøre følgende:

- Luk for alle lufttilførsler på brændeovnen og ring **112**.

(De fleste skorstensbrande går i sig selv igen, når der bliver lukket for lufttilførslen på brændeovnen).

Som minimum skal De kontakte Deres skorstensfejer, som derefter vil kontrollere ovn og skorsten for skader.

Sådan retter De fejl.

Røg slår ud i rummet:

- Dårligt træk i skorstenen.
- Kontroller om røgrøret eller skorstenen er stoppet til.
- Kontroller om **skorstenshøjden** er rigtig ifht. omgivelserne.

Glasset og/eller skorstenen soder:

- Brændet er for vådt.
- Forbrændingen får ikke nok forbrændingsluft (sekundær luft)
- De har lukket for tidligt for optændingsluften, da De tændte op.
- Der skal hele tiden være klare flammer i brandkammeret.

Ovnen varmer ikke:

- Brændet er for vådt (energien går til tørring) eller for dårligt.
- Kontroller røgvenderpladens placering (fri passage for røgen).
- Der bliver ikke tilført tilstrækkeligt forbrændingsluft (sekundærluft).

Forbrændingen løber løbsk:

- Pakningerne i lågen eller askeskuffen er blevet utætte (skal skiftes ud).
- Trækket er for kraftigt i skorstenen (monter et spjæld i skorstenen).
- Kontroller at der er lukket for optændingsluften.

Rysteristen sidder fast:

- Kontroller om der sidder træ, søm el.lign. i klemme.
- Kontroller om trækstangen sidder korrekt.

Om genanvendelse

Emballage

Af hensyn til miljøet bør emballagen bortskaffes sammen med husholdningsaffaldet. Emballagen er 100% genbrugelig.



Keramisk glas

Keramisk glas skal afleveres på den lokale genbrugsstation og sorteres sammen med keramik og porcelæn, hvor det sendes på deponi.

Vermiculit

Vermiculit plader fra ovnen skal afleveres på den lokale genbrugsstation, hvor det sendes på deponi.



DANAK

TEST Reg.nr. 300



TEKNOLOGISK
INSTITUT

Teknologiparken
Kongsvang Allé 29
DK-8000 Aarhus C
Phone +45 72 20 10 00
Fax +45 72 20 10 19
Info@teknologisk.dk

TEKNOLOGISK INSTITUT

Akkrediteret prøvningsorgan, DANAK-akkreditering nr. 300

PRØVNINGSATTEST

Uddrag af rapport nr. 300-ELAB-1095-EN-Til-1, samt bedømmelse af Thurø 10 og 11.

Emne: Brændeovn, Type Varde Thurø 1, Thurø 10, Thurø 11

Rekvisit: Varde Ovne A/S, Kongevej 246, Tiset, 6510 Gram (DK)

Procedure:

X	Prøvning efter DS/EN13240/A2:2004
	Prøvning efter NS3058-1, NS 3058-2 og NS3059 (partikelmåling)
X	Støvmåling efter DIN plus Zertificeringsprogram

PRØVNINGSRESULTATER

Nominel ydelse: 6 kW

CO-emission henført til 13% O₂: 0,2 %

Virkningsgrad: 78 %

Røggastemperatur: 265°C

Sikkerhedsprøvning er foretaget iht. EN 132240 afsnit A4.9.2.2. Ved følgende afstande til brændbart materiale er temperaturen mindre end 65°C over rumtemperaturen:

Afstand til sidevæg: Se vejledningen **Afstand til bagvæg:** Se vejledningen

Partikelmåling iht. NS 3058 og/eller støvmåling iht. metode DIN plus:

Partikelemission efter NS 3058: - g/kg (tørstof) middelværdi (maks. 10)

Partikelemission efter NS 3058: - g/kg (tørstof) maksimalt (maks. 20)

Støvemission efter metode DIN plus: 51 mg/Nm³ ved 13% O₂ (maks. 75)

Bemærk venligst, at de oplyste værdier er et uddrag af prøvningsrapporten. For yderligere oplysninger henvises til prøvningsrapporten, se nummer ovenfor.

Teknologisk Institut er notificeret prøvningsorgan med ID-nr. 1235.

<p>Århus, den 6. juli 2012</p>  <p>Morten Gottlieb Jespersen Civilingeniør</p>	<p>Skorstensfejerpåtegning</p>
---	--------------------------------

På baggrund af ovennævnte partikelemission attesteres det hermed, at fyringsanlægget opfylder emissionskravene i bilag 1 til Bekendtgørelse nr. 1432 af 11/12/2007 vedr. regulering af luftforurening fra brændeovne og brændekedler samt visse andre faste anlæg til energiproduktion.

Y:\Organization\C014_Vedvarende Energi og Transport\ELAB\Drift\Attester\Brovn\Alle udstedte Attester\Varde-1095-Type-Thurø-1-rev-2.doc

06-07-2012 08:48:15

Dette PDF dokument er kun gyldigt, hvis det er digitalt signeret med OCES digitalsignaturen for Morten Gottlieb Jespersen, Teknologisk Institut.
This PDF document is only valid if digitally signed with the OCES digital signature for Morten Gottlieb Jespersen, Danish Technological Institute.

Garantibevis

Alle **Varde Brændeovne** gennemgår nøje kvalitetskontrol, og vi lægger en ære i at levere et ensartet kvalitetsprodukt hver eneste gang. Når det så er sagt, kan der forekomme fabrikationsfejl, hvorpå vi giver **5 års garanti**.

Garantien omfatter ikke:

- Sliddele, såsom Vermiculit i brandkammer, røgvenderplade, glas, pakninger, støbejernsbund eller rysterist.
- Skader, som følge af forkert betjening, som f.eks. overophedning, forkert tilslutning, manglende eller forkert vedligeholdelse mm. (se denne brugervejledning)
- Skader, der er forårsaget af ydre påvirkninger af fysisk karakter.
- Transportomkostninger i forbindelse med evt. garantireparation.
- Montering / demontering ved garantireparation.
- Erstatning for eventuelle følgeskader, herunder skader på andre genstande.

Garantiforudsætninger:

Denne vejledning gælder som garantibevis og er først gældende, når nedenstående er udfyldt med forhandlerstempel, model, registreringsnummer, samt købsdato (evt. faktura). Ved evt. reklamation bedes De – med dette garantibevis – henvende Dem til den forhandler, der har leveret ovnen.

Model: _____

Reg.nr.: _____

Købsdato: _____

Forhandlerstempel og signatur


VARDE OVNE

