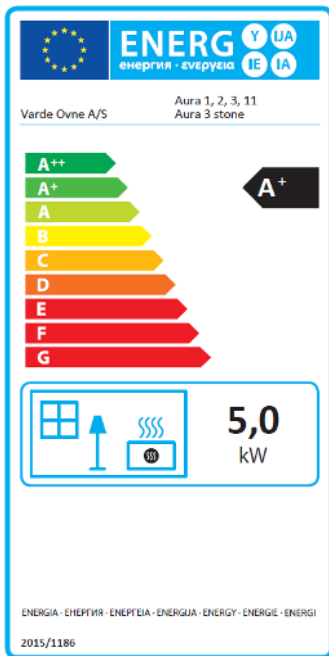


Varde Aura 1 Varde Aura 2 Varde Aura 3 Varde Aura11 Varde Aura 3 Stein



Aufstell- und Bedienungs- anleitung

Version 9



Herzlichen Glückwunsch zu Ihrem neuen Kaminofen

Kaminöfen von VARDE bieten stilsicheres skandinavisches Design – gestaltet mit dem Anspruch, hochwertige Qualität, Funktionalität und gutes Design zu vereinen. Mit einem Kaminofen von VARDE können Sie und Ihre Familie sich viele Jahre lang über einen wärmenden Mittelpunkt Ihres Heims und schöne gemeinsame Momente freuen.

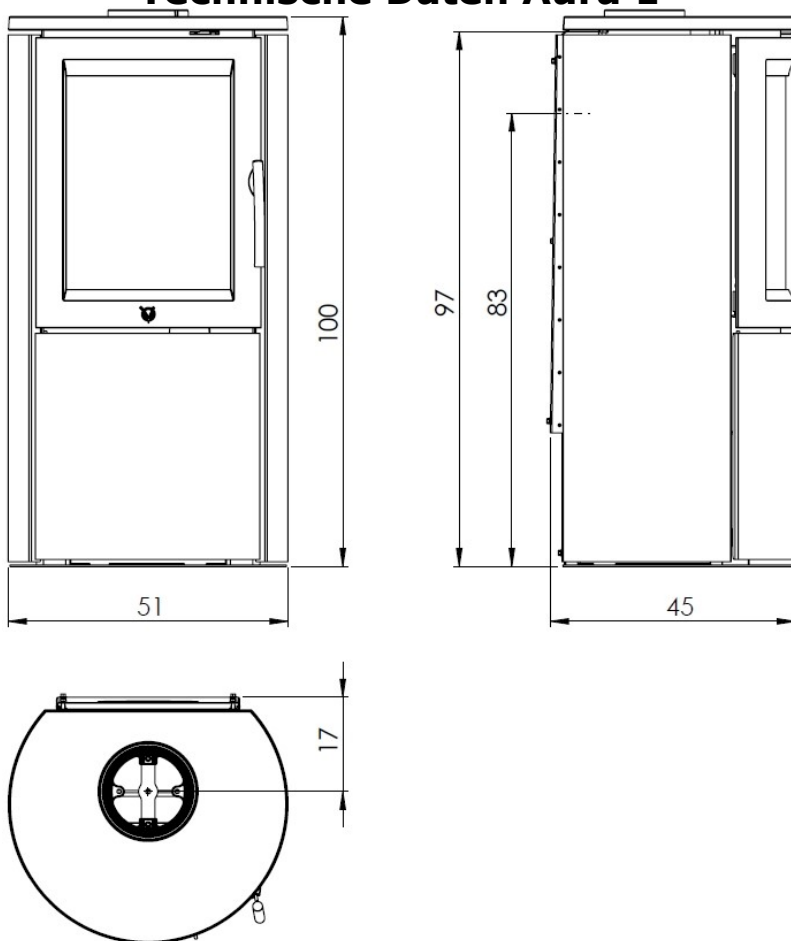


Henrik Nøhr
CEO
Varde Ovne A/S

Inhalt

Willkommen und Inhalt	Seite 2
Fakten Aura 1	Seite 3
Fakten Aura 2	Seite 4
Fakten Aura 11	Seite 5
Fakten Aura 3 Stein	Seite 6
Fakten Aura 3	Seite 7
Vorschriften und Zulassungen	Seite 8
Bodenbeschaffenheit und Abstände	Seite 9
Installationsabstände	Seite 10
Schornstein	Seite 11
Anschluss des Ofens an den Schornstein	Seite 12
So geht es	Seite 13
So geht es	Seite 14
Anzünden und Benutzen des Kaminofens	Seite 15
Überblick über die Einzelteile	Seite 16
Vermiculite	Seite 17
Das richtige Kaminholz wählen	Seite 18
Wartung	Seite 19
Ersatzteilliste	Seite 20
Fehler beheben	Seite 21
Prüfzertifikat	Seite 22
Garantieurkunde	Seite 23

Technische Daten Aura 1



Höhe (cm)	100
Breite (cm)	51
Tiefe (cm)	45
Gewicht (kg)	104
Leistung	3-7 kW
Nennleistung	5,0 kW
Beheizte Fläche	30 – 105 m ²
Wirkungsgrad	81%
EEl	108
Rauchgasdaten: 265 °C bei 25 °C, 12 pa	

Brennkammer: (H x B x T)
24,5-36,0x30,0x28,0 cm

Rauchabzug Ø 15 cm

Montagehöhe oben: 97 cm

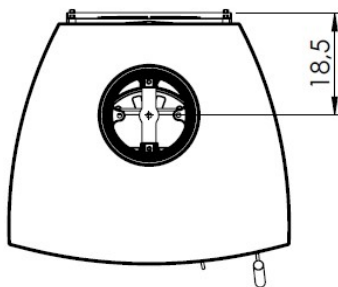
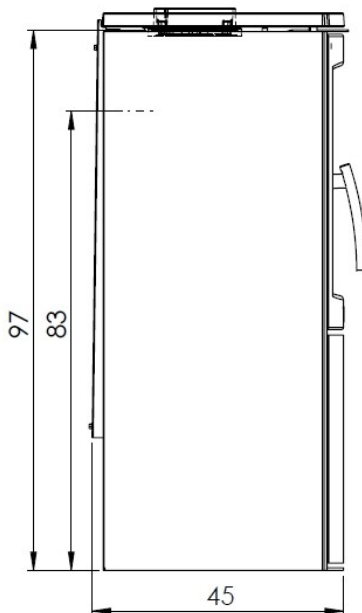
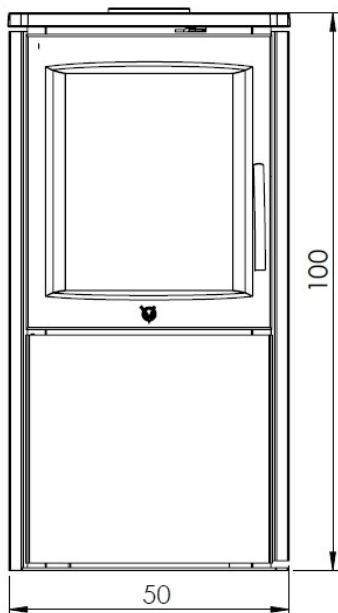
Montagehöhe hinten: 83 cm

Abstand zu nicht brennbarem Material:
5 – 10 cm (empfohlen)

Abstand zu brennbarem Material:

Hinten = 12,5 cm, seitlich = 30 cm, vorn = 80 cm

Technische Daten Aura 2



Höhe (cm)	100
Breite (cm)	50
Tiefe (cm)	45
Gewicht (kg)	104
Leistung	3-7 kW
Nennleistung	5,0 KW
Beheizte Fläche	30 – 105 m ²
Wirkungsgrad	81%
EEl	108
Rauchgasdaten: 265 °C bei 25 °C, 12 pa	

Brennkammer: (H x B x T)
24,5-36,0x30,0x28,0 cm

Rauchabzug Ø 15 cm

Montagehöhe oben: 97 cm

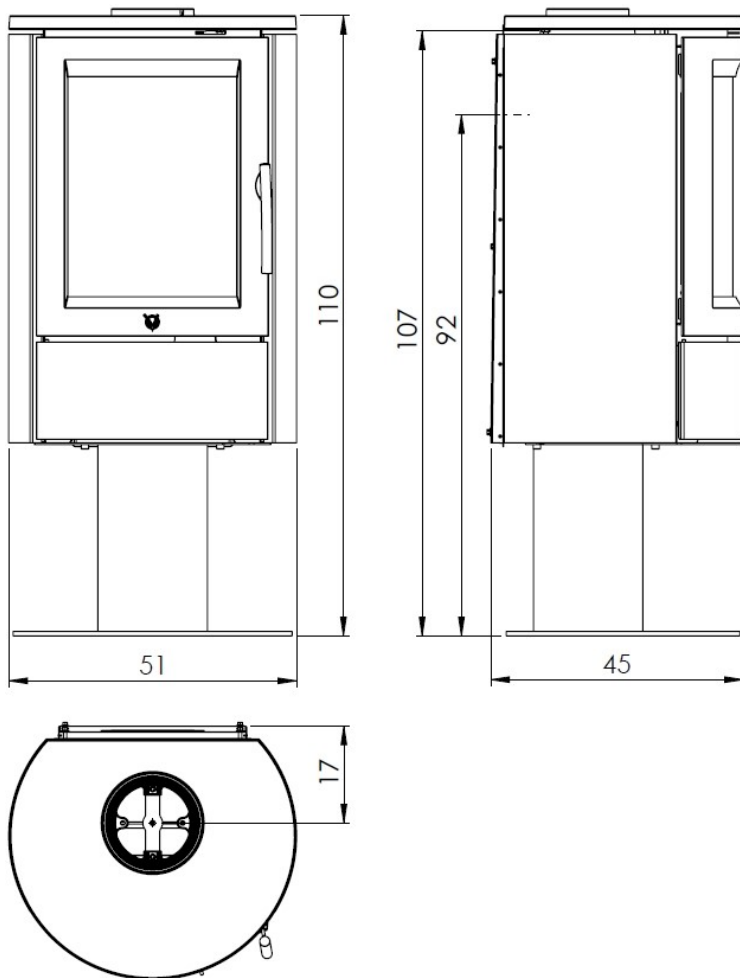
Montagehöhe hinten: 83 cm

Abstand zu nicht brennbarem Material:
5 – 10 cm (empfohlen)

Abstand zu brennbarem Material:

Hinten = 12,5 cm, seitlich = 30 cm, vorn = 80 cm

Technische Daten Aura 11



Höhe (cm)	110
Breite (cm)	51
Tiefe (cm)	45
Gewicht (kg)	113
Leistung	3-7 kW
Nennleistung	5,0 kW
Beheizte Fläche	30 – 105 m ²
Wirkungsgrad	81%
EEl	108
Rauchgasdaten: 265 °C bei 25 °C, 12 pa	

Brennkammer: (H x B x T)
24,5-36,0x30,0x28,0 cm

Rauchabzug Ø 15 cm

Montagehöhe oben: 107 cm

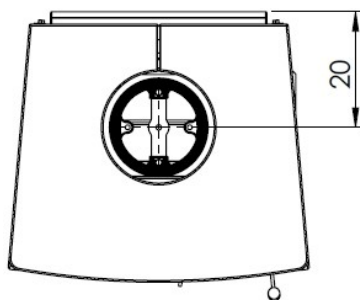
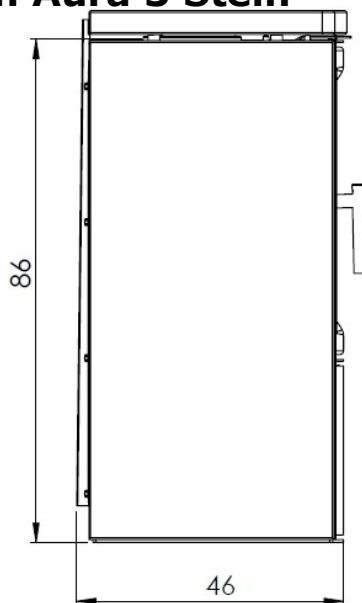
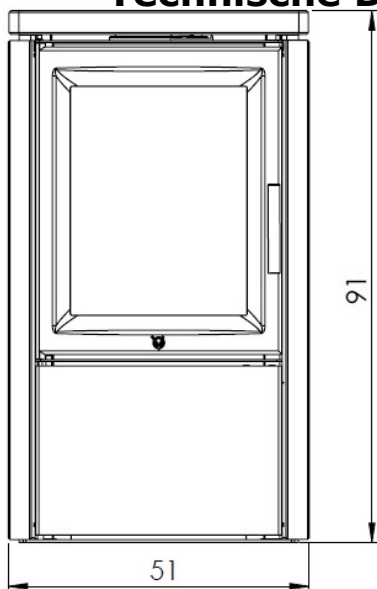
Montagehöhe hinten: 92 cm

Abstand zu nicht brennbarem Material:
5 – 10 cm (empfohlen)

Abstand zu brennbarem Material:

Hinten = 12,5 cm, seitlich = 30 cm, vorn = 80 cm

Technische Daten Aura 3 Stein



Höhe (cm)	91
Breite (cm)	51
Tiefe (cm)	46
Gewicht (kg)	190
Leistung	3-7 kW
Nennleistung	5,0 kW
Beheizte Fläche	30 – 105 m ²
Wirkungsgrad	81%
EEl	108
Rauchgasdaten:	265 °C bei 25 °C, 12 pa

Brennkammer: (H x B x T)
24,5-36,0x30,0x28,0 cm

Rauchabzug Ø 15 cm

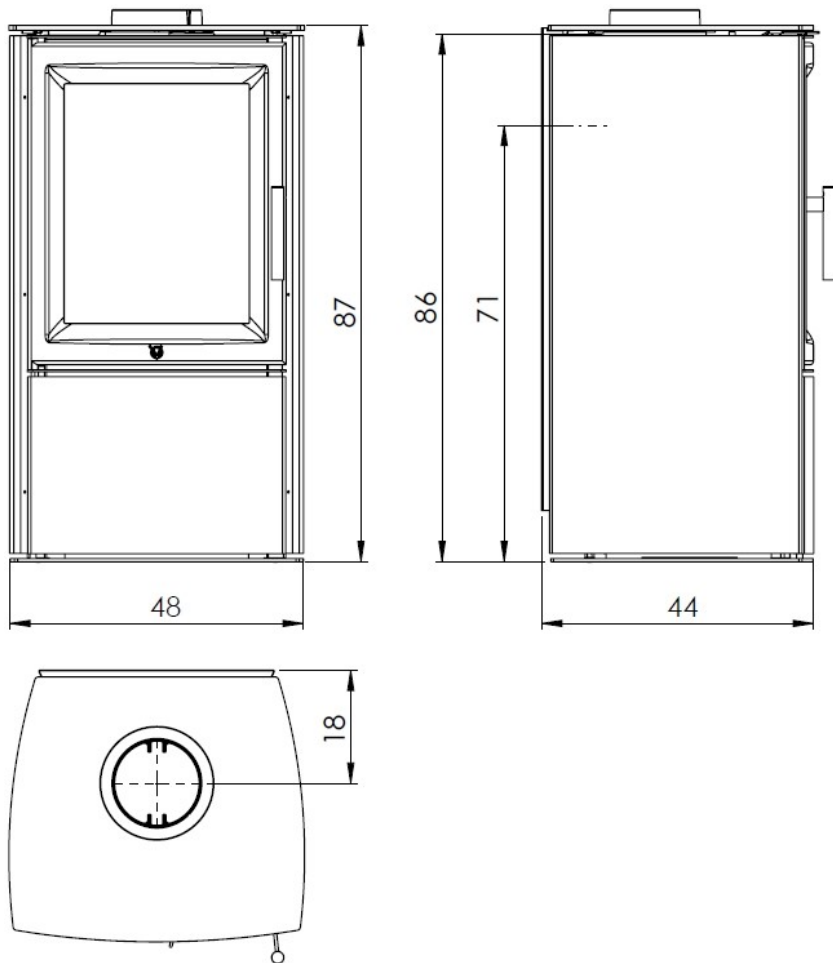
Montagehöhe oben: 86 cm

Abstand zu nicht brennbarem Material:
5 – 10 cm (empfohlen)

Abstand zu brennbarem Material:

Hinten = 12,5 cm, seitlich = 30 cm, vorn = 80 cm

Technische Daten Aura 3



Höhe (cm)	87
Breite (cm)	48
Tiefe (cm)	44
Gewicht (kg)	104
Leistung	3-7 kW
Nennleistung	5,0 kW
Beheizte Fläche	30 – 105 m ²
Wirkungsgrad	81%
EEl	108
Rauchgasdaten:	265 °C bei 25 °C, 12 pa

Brennkammer: (H x B x T)
24,5-36,0x30,0x28,0 cm

Rauchabzug Ø 15 cm
Montagehöhe oben: 86 cm
Montagehöhe hinten: 71 cm
Abstand zu nicht brennbarem Material:
5 – 10 cm (empfohlen)

Abstand zu brennbarem Material:
Hinten = 12,5 cm, seitlich = 30 cm, vorn = 80 cm

Wichtig!

Bevor Sie Ihren neuen Kaminofen aufstellen und zum ersten Mal anzünden, empfehlen wir Ihnen, einige Minuten dafür aufzuwenden, diese Aufstellungs- und Bedienungsanleitung zu lesen.

Abnahme der Installation

Es ist äußerst wichtig, dass die Installation von einem autorisierten Schornsteinfeger geprüft und abgenommen wird, bevor der Kaminofen in Gebrauch genommen wird.

Dieser **Varde Kaminofen** ist zugelassen gemäß:

Europäische Norm DIN EN 13240 /PrEN 16510 Deutschland Stufe 2 und Norwegen NS sowie §15 für Österreich und hat damit den Nachweis einer umweltrichtigen Verbrennung.

Die Öfen eignen sich für die intermittierende Verbrennung und sind auch geeignet für den Anschluss an eine Rauchgassammelleitung.

Geltende Vorschriften

Alle anwendbaren Vorschriften, einschließlich jener, die auf nationale und europäische Normen verweisen, müssen bei der Installation beachtet werden. Lassen Sie sich von Ihrem Händler oder einem professionellen Installateur beraten.

Bitte beachten: Alle Varde Kaminöfen sind geschlossene Feuerstellen.

Professionelle Installation

Wir empfehlen sich vom Fachhändler, bei dem Sie den Ofen gekauft haben, oder einen anderen zuständigen Installateur beraten zu lassen, da bei der Installation bestimmte Dinge zu berücksichtigen sein können.

Genehmigungspflicht

Der Ofen muss vom zuständigen Schornsteinfeger abgenommen werden.

Der Ofen muss bis zur Installation trocken und temperiert aufbewahrt werden. Der Ofen verträgt keine Feuchtigkeit!

Beachten Sie bitte, dass ein eventuell bereits vorhandener Schornstein vielleicht nicht ausreichend ist für einen neuen, modernen Kaminofen.

EU-Konformitätserklärung HERSTELLER

Name: **Varde Ovne A/S**
Anschrift: Pottermagervej 1, DK-7100 Vejle, Dänemark

Prüfstelle

Name: **RRF**
Anschrift: Im Lopperfeld 34b, 46047 Oberhausen, Deutschland

Produkt

Produkttyp	Varde
Typenbezeichnung	Aura 1, 11, 2, 3 und 3 Stein
brennung Standard	Kaminofen, geeignet für intermittierende Ver-
Normen DIN EN 13240	Baustoffrichtlinie 89/106/EG, angewendete
Verwendungszweck	Beheizung von Wohnräumen
Brennstoff	Holz
Besondere Bedingungen	Keine

CE-Kennzeichnung

Ausgestellt	2017
Nennleistung	5,0 kW
Brennstoffart	Holz
Abgastemperatur	265 °C
Wirkungsgrad	81 %
Co-Emission	0,10 %



Henrik Nørh
CEO
Varde Ovne A/S

Weitere Hinweise und Anleitungen finden Sie auf den Internetseiten von Varde Ovne: www.vardeovne.dk

Bodenbeschaffenheit:

Falls der Kaminofen auf einem brennbaren Boden aufgestellt werden soll, muss dieser natürlich mit einem nicht brennbaren Material abgedeckt werden, z. B. mit einer Platte aus Stahl, Glas, Klinker oder Kunstschiefer. Die Bodenplatte muss an den Seiten mindestens 15 cm und an der Vorderseite mindestens 30 cm überstehen. Wir empfehlen jedoch an der Vorderseite 50 cm.
Die Bodenkonstruktion muss auch das Gewicht des Ofens sowie eventuell des Schornsteins tragen können.

Ofen	Gewicht (kg)
Aura 1	104
Aura 11	113
Aura 2	104
Aura 3	104
Aura 3 Stein	190

Installationsabstände:

Wenn die Wand nicht brennbar ist, kann der Ofen direkt an die Wand gestellt werden. Wir empfehlen jedoch, einen Abstand von 5 – 10 cm einzuhalten, damit hinter dem Ofen eine Reinigung möglich ist.
Ein Zugang zu der Reinigungstür im Schornstein muss vorhanden sein.

Installation von Öfen in Bezug auf brennbares Material:

Es wird ein Abstand von 22,5 cm von der äußeren Kante des Abgasrohres zu brennbarem Material empfohlen. Beachten Sie, dass es möglicherweise andere nationale und lokale Vorschriften für Abstände zu brennbarem Material gibt. Lassen Sie sich von Ihrem örtlichen Schornsteinfeger beraten.

Die individuellen Abstände des Ofens zu brennbarem Material finden Sie auf Seite 10 oder unter den technischen Daten.

Frischluftzufuhr

In dem Raum, wo der Kaminofen steht, muss genügend Frischluftzufuhr vorhanden sein. Die Verbrennung wirkt nur dann korrekt, wenn die Luftzufuhr zum Ofen ausreichend ist.
Dies kann z. B. durch Lüftungsventile in den Wänden erreicht werden. Diese Lüftungsöffnungen dürfen nicht blockiert werden.
Bei der Verbrennung wird eine Luftmenge von ca. 14-20 m³/h verbraucht.

Installationsabstände:

Gemäß geltender Bau- und Brandschutzvorschriften müssen folgende Mindestabstände zu brennbaren Wänden und Materialien eingehalten werden:

Zu den Seiten: 30 cm Nach hinten: 12,5 cm

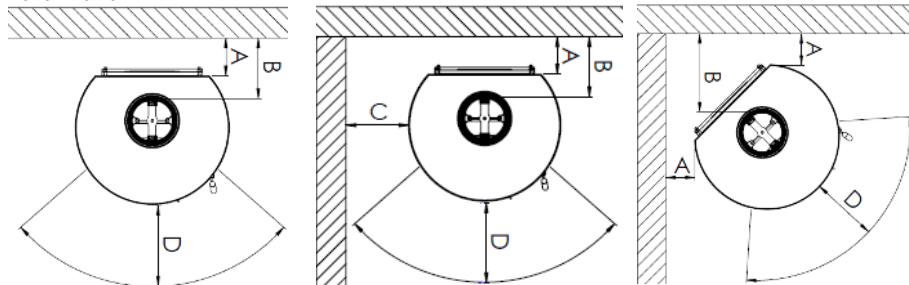
Abstand zu Möbeln: 80 cm

Bitte beachten: Beachten Sie, dass die Angabe zu Abstand B (vom Schornsteinrohr zur Wand) nur eine Empfehlung ist. Es können andere nationale/lokale Vorschriften gelten.

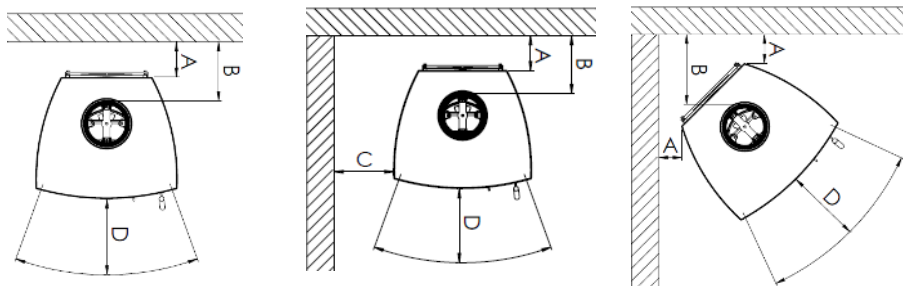
Aura 1, 11, 2, 3 und 3 Stein

A	12,5 cm	C	30 cm
B	22,5 cm	D	80 cm

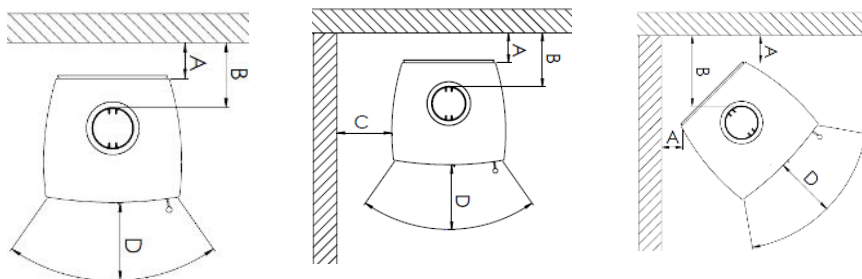
Aura 1 und 11



Aura 2



Aura 3 und Aura 3 Stein



Schornstein:

Verwenden Sie immer einen Schornstein mit einem Durchmesser von mindestens 15 cm. Dies entspricht einer Querschnittsfläche von 175 cm². Bedenken Sie auch, dass der Schornstein **hoch genug** sein muss, damit er ordentlich zieht und der Rauch nicht Ihre Nachbarn stört.

Wenn Ihr Schornstein über eine Regelklappe verfügt, damit der Zug eingestellt werden kann, beachten Sie, dass die Klappe nicht vollständig geschlossen werden können darf. Der Schornstein muss immer einen freien Durchgang von 20 cm² haben. Dieser kann besonders notwendig sein an Tagen, wo es sehr windig ist.

Im Testbetrieb wird der Ofen mit einem Rauchgasstrom von 4,6 g/s geprüft und mit einer Rauchgastemperatur von 265 °C bei einer Raumtemperatur von 25 °C.

Ein Varde Kaminofen ist immer mit einer Rauchumlenkplatte ausgestattet. Diese sorgt dafür, dass der Weg des Rauchs zum Schornstein so lang wie möglich ist. Dadurch wird sichergestellt, dass die Rauchwärme an Ihr Haus statt an die Außenluft geliefert wird. Die Rauchumlenkplatte liegt lose in der Brennkammer. Sorgen Sie bitte dafür, dass diese Rauchumlenkplatte immer ganz an die Rückseite der Brennkammer zurückgeschoben ist.

Neuer Schornstein

Wenn ein neuer Schornstein installiert werden soll, empfehlen wir, dass Sie sich von Ihrem örtlichen Schornsteinfeger beraten lassen. Es kann lokale Bedingungen geben, die für die Höhe und Führung des Schornsteins von Bedeutung sind. Sie finden Anregungen und allgemeine Anleitungen auf unserer Internetseite <https://www.vardestoves.eu/de.html>

Reicht mein jetziger Schornstein?

Der Schornstein ist sozusagen der Motor Ihres Kaminofens, er wird durch Wärme angetrieben und sorgt dafür, dass dem Ofen ausreichend Sauerstoff für die Verbrennung zugeführt wird. Daher ist es wichtig, dass Sie einen gut funktionierenden Schornstein haben.

Ein moderner Kaminofen stellt höhere Anforderungen an Ihren Schornstein als ältere Modelle. Ein moderner Kaminofen brennt sowohl sauberer als auch effizienter als ältere Öfen. Die höhere Effizienz (Wirkungsgrad) des Ofens bewirkt, dass Sie bei gleicher Menge an Kaminholz mehr Wärme im Raum erhalten. Der höhere Wirkungsgrad des Ofens bedeutet zugleich, dass weniger Wärme dafür verwendet wird, um Zug in Ihrem Schornstein zu erzeugen.

Es ist kann daher sein, dass Ihr alter Schornstein nicht genug zieht, um einen modernen Kaminofen am Laufen zu halten, da da eine geringere Menge an Wärme durch den Schornstein geleitet wird. Wenn der Schornstein nicht ausreichend zieht, kann dies unter anderem zu einer unzureichenden Verbrennung führen, und dies wiederum kann bewirken, dass sich die Partikelemission erhöht, das Glas verrußt und beim Öffnen der Ofentür aus dem Ofen Rauch ins Zimmer kommt.

Dies kann vor allem bei älteren und kürzeren Ziegelschornsteinen vorkommen, insbesondere wenn sie nicht über einen isolierenden Kern verfügen. Stahlschornsteine und isolierte moderne Ziegelschornsteine hingegen reichen in den meisten Fällen aus.

Wenn Sie sich nicht sicher sind, ob Ihr Schornstein ausreicht, empfehlen wir, dass Sie sich von Ihrem örtlichen Schornsteinfeger beraten lassen. Es gibt auch mechanische Lösungen, wie etwa Rauchabzüge, die für Abhilfe sorgen.

Kondensatablauf im Rauchanschluss

Ihr Ofen ist mit dem neuen Gusseisenstutzen von Varde Ovne ausgestattet. Der Stutzen ist für Rauchrohre mit einem inneren Durchmesser von 150 mm bestimmt.

Sie können bei Bedarf auch selbst einen Kondensatablauf im Stutzen anbringen, wenn ein Stahlschornstein am oberen Ausgang des Ofens angebracht werden soll:

- Schlagen Sie bitte vorsichtig mit einem Meißel oder ähnlichem Werkzeug in den Boden der äußeren Rille (beim Pfeil) ein Loch.

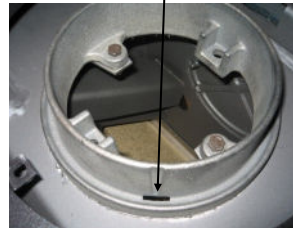
Markierung für den Kondensatablauf.



Mit einem Meißel o. Ä. ein Loch schlagen.

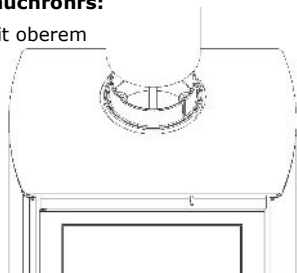


So sieht der fertige Kondensatablauf

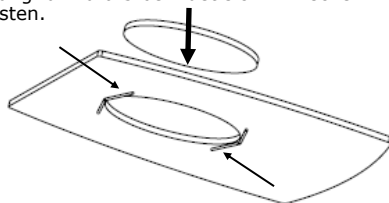


Anschließen des Rauchrohrs:

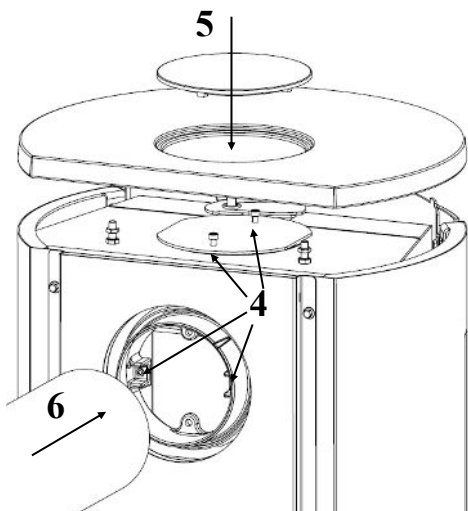
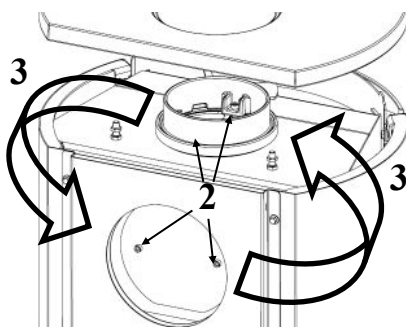
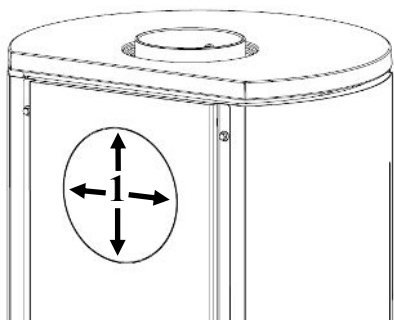
Anschluss an Ofen mit oberem Ausgang.



Montage von der oberen Abdeckung auf Aura 3.
Biegen und justieren Sie den Stahl Draht unter der oberen Platte. Die obere Abdeckung für Aura 3 befindet sich im Aschekasten.



Anschluss an Ofen mit hinterem Ausgang.

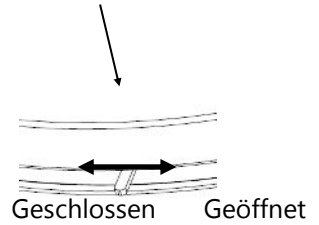
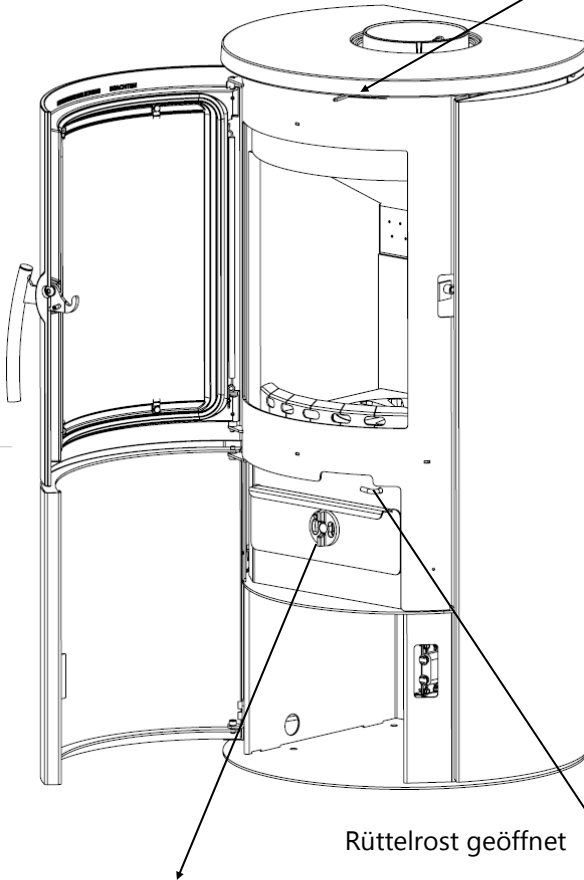


1. Die Rondellen in beiden Hinterplatten abschneiden
2. Die Schrauben in Rauchrohrstützen und Abdeckplatte heraus schrauben
3. Stützen und Abdeckplatte vertauschen
4. Die Schrauben in Abdeckplatte und Rauchrohrstützen hineinschrauben
5. Die Oberplatte wieder auflegen.
Bitte beachten! Die Abdeckplatte zum Abdecken des Lochs in der Oberplatte wird nicht mitgeliefert.
6. Rauchrohr montieren

Beim Modell Aura 3 Stein ist ein hinterer Ausgang nicht möglich.

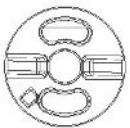
Sofunktioniert es:

Klappe für Verbrennungsluft oder Sekundärluft
Klappe nach rechts drehen, um Luftzufuhr zu öffnen.

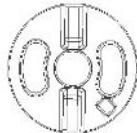


Rüttelrost geöffnet

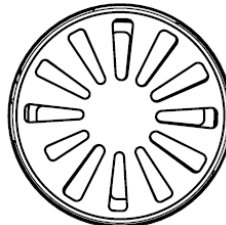
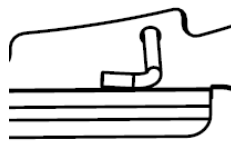
Rüttelrost geschlossen

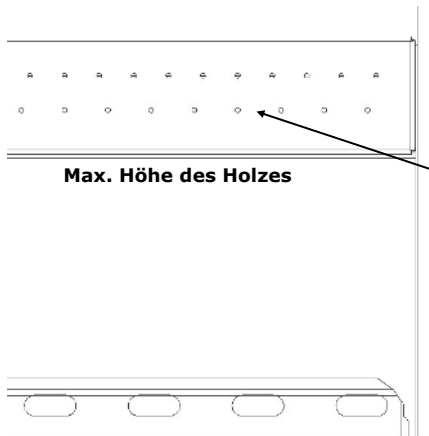


Anzündluft
Ascheschub-
lade – geschlos-
sen



Anzündluft
An Asche-
schublade –
Offen Daran
denken, die
Zufuhr für die
Anzündluft zu
schließen,
wenn die Ver-
brennung in
Gang gekom-
men ist.





Die dritte Luft

ist eine ständig zugeführte Luftströmung, die hilft, das der Ofen noch sauberer verbrennt und unter anderem den Gehalt an Teer und Ruß bei der Verbrennung auf ein absolute Mindestmaß verringert. Bei optimaler Verbrennung werden Sie feststellen, dass Glas und Brennkammer vollständig sauber bleiben und die verbleibende Menge an Asche minimal ist.

Verbrennungsluft

Vorgeheizte Luft für die Verbrennung (Sekundärluft). Diese muss für jeden Einzelfall angepasst werden. Ein hoher Schornsteinzug erfordert weniger Zufuhr von Verbrennungsluft.



Geschlossen Geöffnet

Überhitzung

Diese kann auftreten, wenn man zu viel Holz im Ofen verbrennt oder wenn der Verbrennungsvorgang zu viel Luft erhält. Dies kann zum Beispiel geschehen, weil die Dichtungen im Ofen nicht dicht abschließen oder die Aschenschublade nicht richtig geschlossen ist.

Überhitzung kann im schlimmsten Fall zu einem Schornsteinbrand führen. Außerdem bewirkt eine Überhitzung einen übermäßigen Verschleiß des Ofens, sowohl an Verschleißteilen wie Dichtungen, Glas und Vermiculit als auch am Ofen selbst.

Anzünden und Benutzen des Kaminofens

Beim ersten Anheizen härtet der Lack aus, dadurch entsteht etwas Rauch und Geruch. Dies verschwindet durch kräftiges Auslüften des Raums. Wir empfehlen daher, Türen und Fenster zu öffnen, damit Durchzug entsteht. Beim diesen Härtungsprozess wird der Lack weich und empfindlich, deshalb sollten Sie sehr darauf achten, die lackierte Oberfläche nicht zu berühren. Wir empfehlen auch, dass Sie in den ersten Stunden die Klappe regelmäßig öffnen und schließen, damit das Dichtungsmaterial nicht am Lack festklebt.

Verwenden Sie zum Anzünden **niemals** brennbare Flüssigkeiten wie Brennspritus oder Benzin!

Wir empfehlen das Anzünden von oben, wobei das Holz oben in der Brennkammer zuerst angezündet wird statt das Holz unten. Dies ist die umweltfreundlichste Methode beim Anzünden. Gleichzeitig bleibt das Gals dabei auch sauberer.

Auf dem Boden der Brennkammer sind 2 bis 4 kleinere Scheite (ca. 0,7 – 1,1 kg) kreuzweise so aufzustapeln, dass zwischen ihnen etwas Platz bleibt. Darauf kommen – ebenfalls kreuzweise – 8 bis 12 kleingehackte Scheite (0,4 – 0,7 kg) und dazwischen 1 bis 2 Kaminanzünder. Insgesamt etwa 1,5 kg Holz.

Das Anzünden wird erleichtert, wenn der Boden von einer dünnen Aschenschicht bedeckt ist.

Vor dem Anzünden muss Luft durch den Bodenrost kommen können und die Rosette der Aschenschublade für die **Anzündluft** muss geöffnet sein, außerdem muss die Klappe für die Verbrennungsluft nach rechts gezogen werden, so dass sie ganz für die **Verbrennungsluft** geöffnet ist.

Wenn das Feuer gut brennt, muss man daran denken, die Luftzufuhr für die Anzündluft wieder zu schließen, da es sonst zur Überhitzung von Ofen und Schornstein kommen kann (dann erlischt die Garantie). Denken Sie daran zu überprüfen, dass die Aschenschublade auch richtig geschlossen ist.

In den meisten Fällen müssen Sie jedoch selbst die optimalen Einstellungen herausfinden, da Schornsteinzug und -höhe, Brennstoffqualität usw. Einfluss auf das Brennverhalten gerade Ihres Kaminofens haben.

Falls der Ofen mehr Hitze als gewünscht erzeugt, ist wie folgt vorzugehen:

– Legen Sie eine geringere Menge Holz (2 kleinere Scheite, Gewicht z. B. 0,9 – 1,2 kg) nach. Öffnen Sie zum Anzünden alle Zuluftmöglichkeiten. Danach können Sie die Verbrennungsluft verringern, vielleicht auf ca. 30 %. Die Zuluft darf aber nicht so weit gedrosselt werden, dass das Feuer ausgeht. Es müssen stets Flammen zu sehen sein.

Auf diese Weise lässt sich die Heizleistung – in Abhängigkeit von o. a. Gegebenheiten – von 5,0 kW auf 3 – 4,5 kW drosseln.

Es ist jedoch darauf zu achten, die Zuluft nicht so weit zu drosseln, dass das Holz schlechter verbrennt, denn das führt zu einem geringeren Wirkungsgrad und verstärkter Feinstaubemission (höhere Umweltbelastung).

Was das Nachlegen anbelangt, so sollte dieses erst dann erfolgen, wenn nur noch Glut im Feuerraum vorhanden ist. Solange Flammen zu sehen sind, bilden sich auch Rauchgase, die im ungünstigen Falle (mangelhafter Schornsteinzug) in den Raum austreten können.

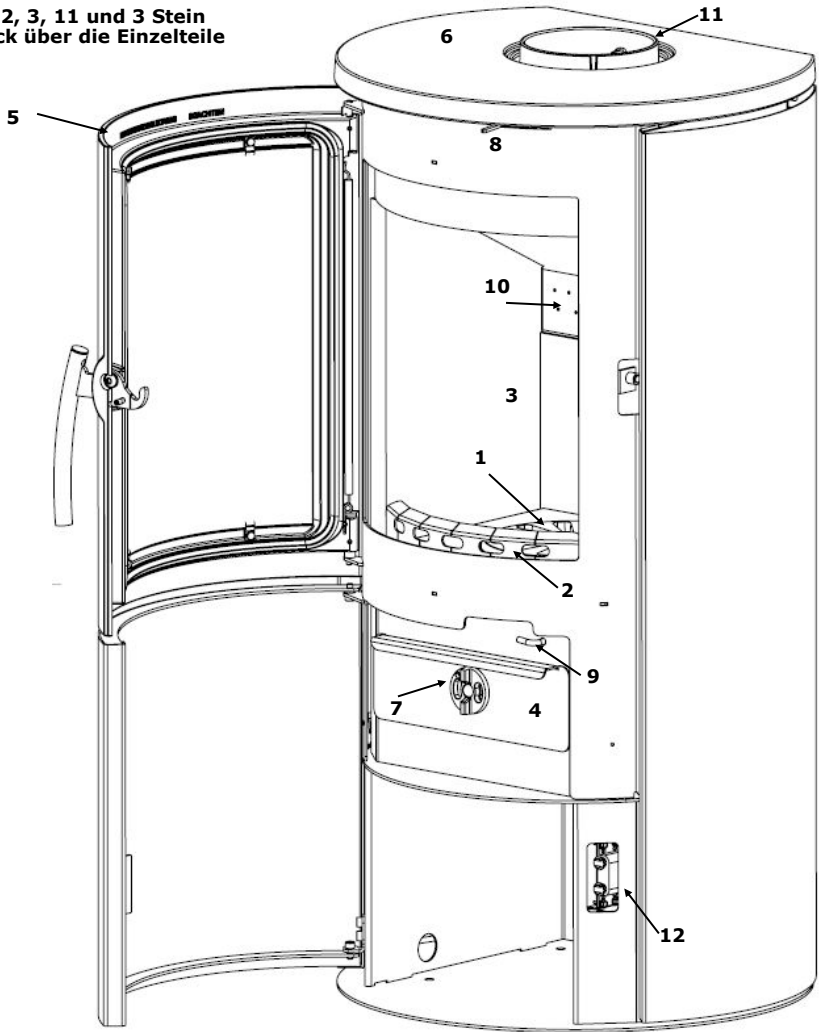
Beim Heizen **legen** Sie bitte das Brennholz vorsichtig in den Brennraum hinein, tragen Sie Handschuhe.

Bei auftretenden Problemen beachten Sie bitte den Abschnitt: **Fehler beheben**

Um die Nennwärmeleistung, die je nach Schornstein unterschiedlich sein kann, zu erreichen, ist Folgendes zu beachten:

Holzmenge [kg]	Anzündluft [%]	Verbrennungsluft [%]	Nennleistung [kW]	Schornsteinzug [PA]	Wirkungsgrad [≥ i %]	Nachlegen bei Nennleistung [Minuten]
1,3	0 (geschlossen)	ca. 60	5,0	12	81	ca. 45

Aura 1, 2, 3, 11 und 3 Stein
Überblick über die Einzelteile



- 1. Schüttelrost
- 2. Glutfang
- 3. Vermiculit
- 4. Ascheschublade
- 5. Gusseisentür
- 6. Oberplatte
- 7. Luftrosette für Anzündluft
- 8. Sekundärluftklappe
- 9. Stange für Rüttelrost
- 10. Tertiärluftbalken (die dritte Luft)
- 11. Rauchrohranschluss
- 12. Magnet für Bodentür (kann je nach Modell unterschiedlich sein)

Vermiculit

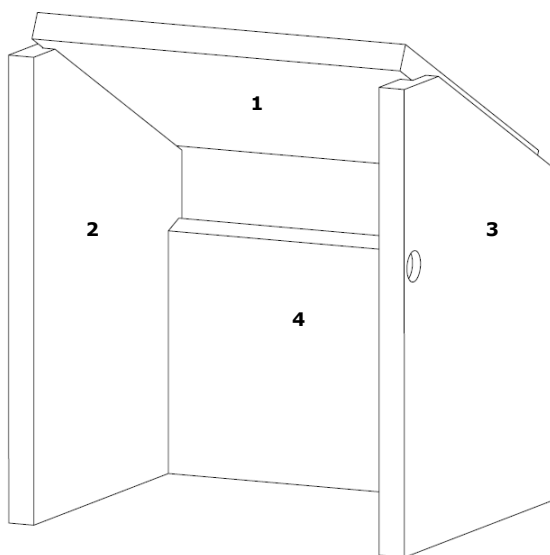
Die **Platten in der Brennkammer** bestehen aus Vermiculit. Sie nutzen sich im Laufe der Zeit ab. Das Gleiche gilt übrigens auch für die Rauchumlenkplatte. Sie brauchen die Platten erst dann auszutauschen, wenn der Riss mehr als 5 mm breit ist.

Vermiculit

Dies ist ein besonders feuerfestes Material aus gepressten Steingranulat, das vom Aussehen her Spanplatten ähnelt. Die Platten isolieren und sorgen dafür, dass der Ofen nicht abgenutzt wird. Vermiculitplatten sind von der Garantie ausgenommen.

Vermiculit ist ein **sehr poröses** Material und muss daher sehr vorsichtig behandelt werden.

Es dürfen nur Original-Ersatzteile von Varde Ovne A/S verwendet werden.



1. Rauchumlenkplatte
2. Linke Seitenplatte
3. Rechte Seitenplatte
4. Hintere Platte

So tauschen Sie die Vermiculitauskleidung aus

Die Rauchumlenkplatte/Oberplatte leicht anheben und die Seite nach oben neigen, sie können diagonal verkantet werden.

Linke Seitenplatte leicht anheben und herausdrehen.

Rechte Seitenplatte leicht anheben und herausdrehen.

Die Stange für den Rüttelrost ist abzuhemen. Dazu ist die Aschenschublade herauszunehmen und der Drehteil des Gusseisenbodens an der linken Seite anzuheben. Dann kann man durch das Loch der Aschenschublade die Stange abnehmen.

Der Gusseisenboden ist ganz zurück in den Ofen zu schieben und vorn anzuheben, wodurch die Hinterplatte freigegeben wird.

Montage: In umgekehrter Reihenfolge – bei Punkt 5 beginnen und nach Punkt 1 fortsetzen.

Welches Holz ist am besten?

Buche ist die beste Holzsorte zum Heizen. Sie brennt gleichmäßig, erzeugt wenig Rauch und hat wenig Verbrennungsrückstände. Esche, Ahorn und Birke sind ausgezeichnete Alternativen.



Wie groß sollen die Holzstücke sein?

Holz mit einem Durchmesser von mehr als 8 bis 10 cm muss gespalten werden. Die Holzstücke sollten nicht länger als 20 – 25 cm sein. Wenn Sie größere Holzmenngen verwenden, als in der Tabelle unten empfohlen, wird der Ofen mit einer größeren Wärmemenge belastet als vorgesehen und das bedeutet eine höhere Schornsteintemperatur und einen niedrigeren Wirkungsgrad. Dabei können der Ofen und der Schornstein beschädigt werden, und die Garantie entfällt.

Anzündholz

Länge: 20 – 25 cm

Größe 3 x 3 cm

Normale Menge: 10 – 15 Stück (ca. 1,5 kg)

Holzzscheite

Länge: 25 – 30 cm

Durchmesser: max. 10 cm

Normale Menge: 2 – 4 Scheite (ca. 1,3 kg)

Ihr neuer Kaminofen

Beim ersten Anheizen härtet der Lack aus, dadurch entsteht etwas Rauch und Geruch. Dies verschwindet durch kräftiges Auslüften des Raums. Wir empfehlen daher, Türen und Fenster zu öffnen, damit Durchzug entsteht. Beim diesen Härtungsprozess wird der Lack weich und empfindlich, deshalb sollten Sie sehr darauf achten, die lackierte Oberfläche nicht zu berühren. Wir empfehlen auch, dass Sie in den ersten Stunden die Klappe regelmäßig öffnen und schließen, damit das Dichtungsmaterial nicht am Lack festklebt.

Damit können Sie heizen

Dieser **Varde Kaminofen** ist zum Heizen mit Holz zugelassen und geprüft. Nur trockenes Holz mit max. 21 % Wassergehalt und einer Größe, die der Größe der Brennkammer entspricht, verwenden. Das Heizen mit feuchtem Holz verursacht Ruß, belastet die Umwelt und hat einen schlechten Wirkungsgrad. Frisch geschlagenes Holz enthält ca. 60 – 70 % Wasser und ist somit als Feuerholz völlig ungeeignet. Sie müssen damit rechnen, dass frisch geschlagenes Holz mindestens ein Jahr lang aufgestapelt unter einem Vordach lagern muss, bevor es zum Heizen genutzt werden kann.

Nicht verwenden! – An die Umwelt denken

Verwenden Sie niemals giftiges Holz wie geleimtes Holz, Spanplatten, lackiertes oder imprägniertes Holz. Durch Verbrennen von solchen Materialien können sich die Verbrennungseigenschaften des Kaminofens verändern, was zu einer Überhitzung und zum Verlust der Garantie führen kann. Darüber hinaus kommt es zu einer sehr unangenehmen Rauchentwicklung und einer extrem hohen Schadstoffbelastung.

Von oben anzünden

Das Holz nicht höher stapeln als auf Seite 14 angegeben.



Wartung:

Wie alle anderen Dinge, die Sie benutzen, muss natürlich auch Ihr Kaminofen gepflegt und gewartet werden.

Der Kaminofen darf nur dann gereinigt werden, wenn er kalt ist. Die Außenseiten können einfach mit einem trockenen Tuch abgewischt werden, während für das Ofeninnere eine regelmäßige Reinigung erforderlich ist. Asche, Ruß- und Teerreste müssen aus der Brennkammer entfernt werden. Auch die Rauchumlenkplatte muss herausgenommen werden, da sich hinter ihr Schmutz und Ruß ablagern. Dabei auch kontrollieren, dass ein freier Durchgang durch Rauchrohr und Schornstein vorhanden ist. Wenn die Dichtungen undicht geworden sind, müssen sie ausgetauscht werden. Nicht vergessen die Türscharniere nach Bedarf zu schmieren.

Glasfenster

Zum Reinigen der Glasfenster ist Varde Glasreiniger zu verwenden, den Sie bei Ihrem Händler erhalten.

Die **Ascheschublade** ist regelmäßig zu leeren, und die Entsorgung kann problemlos mit dem Haushaltsmüll geschehen. Aber Sie müssen natürlich darauf achten, dass sich keine Glut mehr darin befindet.

Sollten Sie weitergehende Fragen bezüglich Wartung und Pflege haben, können Sie sich an Ihren Händler oder den zuständigen Schornsteinfeger wenden.

Wurde der Kaminofen längere Zeit nicht benutzt, ist zu prüfen, ob Rauchrohr und Schornstein durchlässig sind.

Wird der Ofen **überhitzt**, kann der **Lack an den Außenflächen** Schaden nehmen. Dies lässt sich jedoch mit Senotherm[®]-Lack beheben, der als Spraydose bei Ihrem Händler erhältlich ist.

Die **Platten in der Brennkammer** bestehen aus Vermiculit. Sie nutzen sich im Laufe der Zeit ab. Das Gleiche gilt übrigens auch für die Rauchumlenkplatte.

Falls eine Vermiculitplatte einmal durch ein Holzsplitter beschädigt wird, hat dies keinen Einfluss auf die Verbrennung. Sie brauchen die Platten erst dann auszutauschen, wenn ein Riss mehr als 5 mm breit ist.

Es dürfen nur Original-Ersatzteile von Varde Ovne A/S verwendet werden.

An der Ofentür ist eine Schließfeder angebracht, die die Tür nach innen zieht. Dies ist in bestimmten Ländern vorgeschrieben. Diese Feder ist an der Scharnierseite angebracht und kann herausgenommen werden, falls Sie nicht möchten, dass sie die Tür zuzieht.

Am Kaminofen dürfen keine nicht genehmigten Veränderungen vorgenommen werden.

Da die Außenflächen bei Betrieb sehr heiß werden, sollte man entsprechende Vorsicht walten lassen.

ACHTUNG!

Schornsteinbrand

Bei einem Schornsteinbrand ist wie folgt vorzugehen:

Jegliche Luftzufuhr zum Ofen unterbinden und die Feuerwehr unter **112** anrufen.

(Hierzu ist anzumerken, dass die meisten Schornsteinbrände von selbst erstickten, wenn die Luftzufuhr abgeschnitten wird.)

Nach einem Schornsteinbrand müssen Ofen und Schornstein unbedingt von einem Schornsteinfeger überprüft werden.

Ersatzteilliste:

Holzfach, Artikel-Nr. und EAN

Aura 1 und 11: 100483 / 5703505042920
Aura 2 und 3: 100477 / 5703505601110

Oberplatte, Artikel-Nr. und EAN

Aura 3 und 3 Stein: 100701 / 5703505049233 (Stahl Ø165 VO-Logo)
Aura 1, 11 und 2: 100266 / 5703505033546 (Gusseisen)

Glas, Artikel-Nr. und EAN

Aura 1 und 11: 100280 / 5703505042722
Aura 2 und 3: 100281 / 5703505042739

Handgriff, Artikel-Nr. und EAN

Aura 1 und 11: 100402 / 5703505042142
Aura 2: 100404 / 5703505042159
Aura 3: 100408 / 5703505043668

Aschenschublade, Artikel-Nr. und EAN

Aura 1, 2, 3 und 11 : 100712 / 5703505044382

Vermiculit-Set, Artikel-Nr. und EAN Einschl. Rauchwendeplatte

Aura 1 und 11: 100309 / 5703505042814
Aura 2 und 3: 100318 / 5703505038831

Dichtung für Glas und Ascheschublade,

Artikel-Nr. und EAN 100443 / 5703505045457 Dichtung für Tür einschl. Klebstoff,

Artikel-Nr. und EAN 100351 / 5703505040162 Glasreiniger-Spray,

Artikel-Nr. und EAN: 100493 / 5703505045471

Reparaturspray für den Lack

Schwarz 400 ml: 100603 / 5701909002069
Grau 400 ml: 100604 / 5701909006142

Fehler beheben

Rauch dringt ins Zimmer

Ursache kann zu geringer Schornsteinzug sein.
Überprüfen, ob Rauchrohr oder Schornstein verstopft sind.
Überprüfen, ob die **Höhe des Schornsteins** angemessen ist.

Glas und/oder Schornstein verrußen:

Das Brennholz ist zu feucht.
Die Luftzufuhr (Sekundärluft) ist unzureichend.
Die Klappe für die Luftzufuhr beim Anzünden wurde zu früh geschlossen.
Es wurde nicht darauf geachtet, dass das Feuer jederzeit mit heller Flamme brennt.

Ofen heizt nicht ausreichend

Das Brennholz ist zu nass oder von zu schlechter Qualität.
Rauchumlenkplatte auf korrekten Sitz überprüfen, damit der Rauch frei abziehen kann.
Die Luftzufuhr bei Normalbetrieb ist unzureichend.

Übermäßige Verbrennung

Die Dichtungen an Tür und Aschenschublade sind undicht und daher auszutauschen.
Zu starker Schornsteinzug, der sich durch Einbau einer Regulierklappe beheben lässt.
Kontrollieren Sie, ob die Klappe für die Luftzufuhr beim Anzünden offensteht.

Rüttelrost sitzt fest:

Überprüfen, ob Gegenstände (Holz, Nägel usw.) eingeklemmt sind.
Stange des Schüttelrosts auf korrekten Sitz überprüfen.

Verpackungsrecycling

Aus Rücksicht auf die Umwelt ist das Verpackungsmaterial gemäß den örtlich geltenden Vorschriften für die Abfallsortierung zu entsorgen. Die Verpackung kann zu 100 % recycelt werden.

Mineralglas

Dieses ist nach Möglichkeit beim Wertstoffhof (Keramik und Porzellan) abzuliefern.

Vermiculit

Die Vermiculit-Platten sind ebenfalls beim Wertstoffhof abzuliefern.

- ❖ Anekendt prøveinstitut, godkendt af Europakommissionen (EU) Nr. 305/2011, notified body: 1625
- ❖ Prøveinstitut efter DIN EN ISO/IEC 17025:2005, DAkkS Nr. D-PL-17727-01-00
- ❖ Anekendt prøveinstitut i h. t. Delstatsbyggeordningerne, reg.nr.: NRW 15
- ❖ Anekendt prøveinstitut for byggeteknisk mæssige tilladelser
- ❖ Anekendt DIN CERTCO prøveinstitut, reg.nr.: PL139

PRØVNINGSATTEST

Kontrolerklæring nr RRF - DK 17 4484

Prøvens art Prøve i h. t. EN 13240:2001/A2:2004/AC:2007

Ordregiver: **Varde Ovne A/S**
Soldalen 12, DK-7100 Vejle

Genstand for prøven: brændeovn
Aura 1
Aura 2, Aura 3, Aura 11, Aura 12

Nominal varmeydelse: 5,0 kW

Emissioner i forbrændingsprodukterne relateret til 13 % O₂.

CO-emissionen	0,10 %	
Støvemissionen:	21 mg/m ³	efter CEN/TS15883, Annex A. 1 (DINplus metode)
OGC	97 mg/m ³	efter CEN/TS15883, Kapitel 4

Virkningsgrad: 81 %

CVR nr.: 21554979

P-nr.: 1005018532

Prøvningsresultater: Det attesteres herved at ovenfor nævnte fyringsanlæg opfylder emissionskravene i: Bilag 1 til bekendtgørelse nr. 46 af 07/12/2015 vedr. regulering af luftforurening fra fyringsanlæg til fast brændsel under 1 MW (1. og 2. trin)

Bemærk venligst, at de oplyste værdier er uddrag af prøvningsrapporten.

Godkendelsesafdelingens leder



(C. Droll)

Oberhausen, 21.03.2017

Skorstensfejer påtegning

Dato, underskrift

Garantie

Alle **Varde Kaminöfen** durchlaufen eine strenge Qualitätskontrolle und wir sind stolz auf eine gleichbleibende Produktqualität. In seltenen Fällen können jedoch Fabrikations - und Materialfehler auftreten, worauf wir **5 Jahre Garantie** gewähren.

Die Garantie umfasst nicht:

- Verschleißteile, wie Vermiculitplatten in der Brennkammer, Rauchumlenkplatte, Glas, Dichtungen, Gusseisenboden und Rüttelrost.
- Schäden als Folge einer Fehlbedienung, z. B. Überhitzung, Verwendung von falschem Holz, fehlerhafter Einbau oder Anschluss, fehlende oder fehlerhafte Wartung usw. (siehe diese Anleitung).
- Schäden, die durch äußere Einwirkungen verursacht worden sind.
- Transportkosten in Verbindung mit einer Garantieleistung.
- Abbau und Aufbau bei einer Reklamation.
- Ersatz von Folgeschäden, hierunter Schäden an anderen Gegenständen.

Bei Beanstandungen wenden Sie sich bitte an den Händler, bei dem Sie den Ofen gekauft haben.

Bei Beanstandungen sind Bilder des Mangels, Kaufbeleg und die 16-stellige Seriennummer (an der Rückseite des Ofens) beizufügen.

