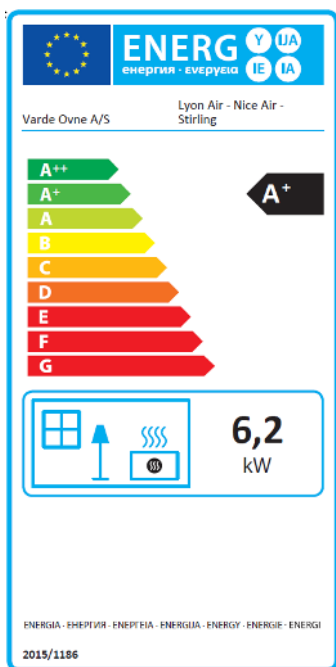


# Varde Lyon Air Varde Nice Air Varde Stirling



## Installations og Brugervejledning

Revision 1



Pottemagervej 1, DK-7100 Vejle. [www.vardeovne.dk](http://www.vardeovne.dk)

## Tillykke med din nye brændeovn

Brændeovne fra VARDE er stilsikkert skandinavisk design - skabt med ambitionen om at forene kvalitet, funktion og design. Med en VARDE brændeovn er du og familien sikret et varmt samlingspunkt og rolige kvalitetsøjeblikke i mange år frem.



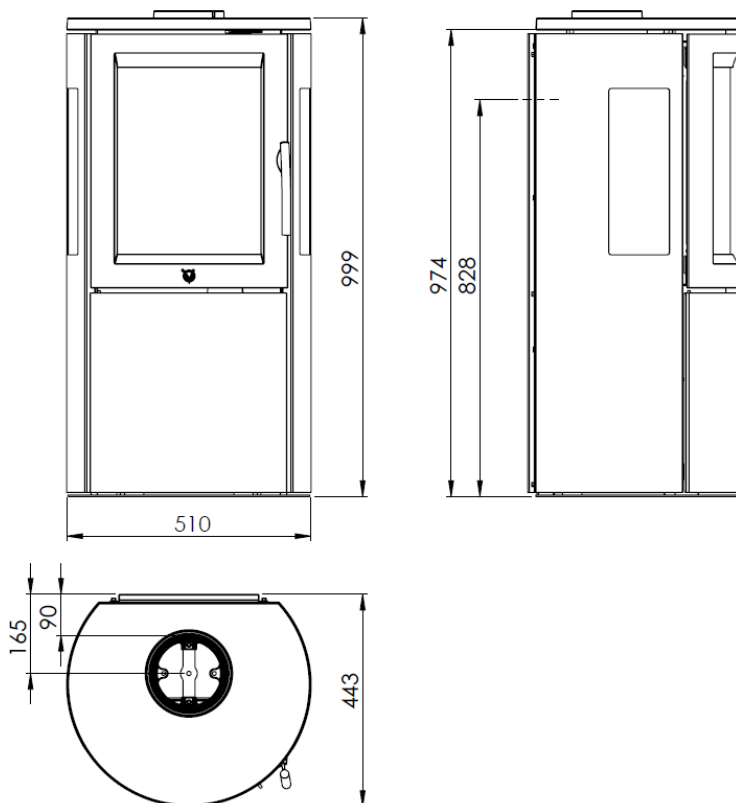
---

Henrik Nøhr  
**CEO**  
**Varde Ovne A/S**

### Indhold

Velkomst og indhold	Side 2
Fakta Lyon Air	Side 3
Fakta Nice Air	Side 4
Fakta Stirling	Side 5
Regler og godkendelser	Side 6
Gulvmateriale og afstande	Side 7
Installationsafstande	Side 8
Skorstenen	Side 9
Skorstens montage	Side 10
Betjening	Side 11
Betjening	Side 12
Ekstern luftforsyning	Side 13
Tilslutning af flexslange	Side 14
Sådan tænder du op og fyrer i brændeovnen	Side 15
Oversigt over løsdele	Side 16
Vermiculite	Side 17
Omkring valg af træ og nominel ydelse	Side 18
Vedligeholdelse	Side 19
Reservedele	Side 20
Sådan retter de fejl og genanvendelse	Side 21
Prøvningsattest (RRF)	Side 22
Garantibevis	Side 23

## Tekniske data Lyon Air



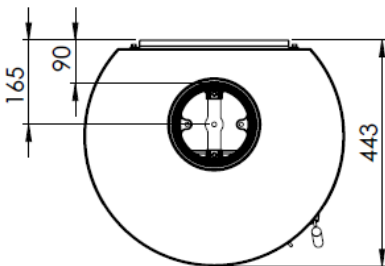
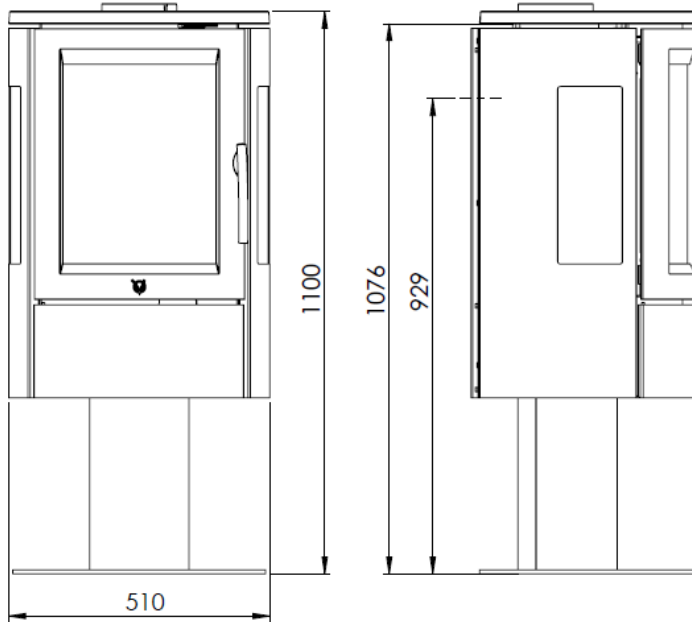
Højde (cm)	100
Bredde (cm)	51
Dybde (cm)	44
Vægt (kg)	104
Effekt	5-9 kW
Nominel effekt	6,2 kW
Opvarmet areal	45-120m <sup>2</sup>
Virkningsgrad	82%
EEl	110
Røggasdata: 298°C ved 24°C, 12 pa.	

Brændkammer: (B x D x H):  
31-39x25x36 cm

Røgafgang Ø 15 cm  
Montagehøjde top: 97,5 cm  
Montagehøjde bag - center: 83 cm  
Afstand til ikke brandbart:  
5-10 cm (anbefales)

Afstand til brandbart:  
Bag = 18 cm, Siden = 45 cm, Foran = 80cm

## Tekniske data Nice Air



Højde (cm)	110
Bredde (cm)	51
Dybde (cm)	44
Vægt (kg)	113 kg
Effekt	5-9kW
Nominel effekt	6,2 kW
Opvarmet areal	45-120m <sup>2</sup>
Virkningsgrad	82%
EEl	110
Røggasdata: 298°C ved 24°C, 12 pa.	

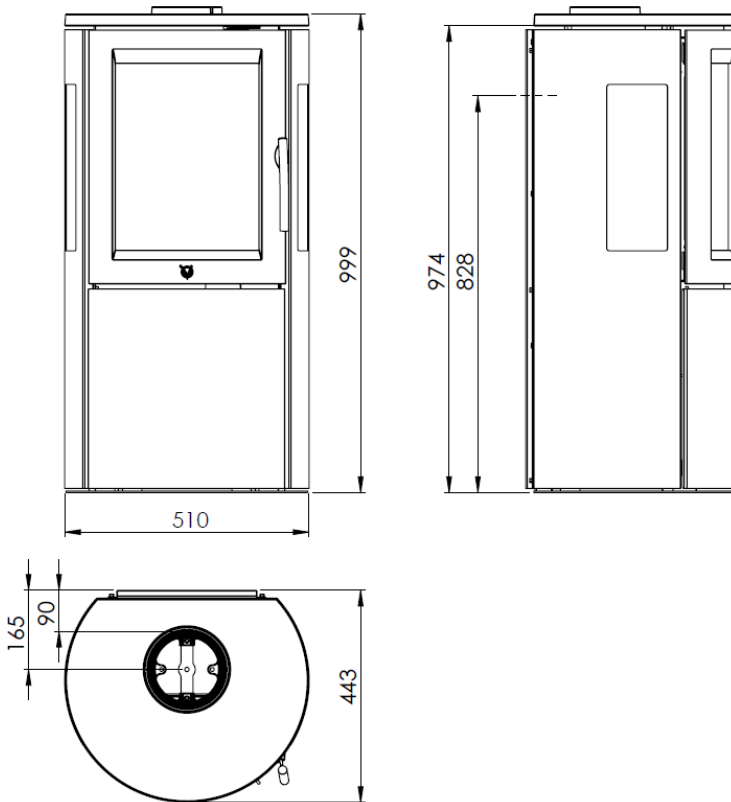
Brændkammer: (B x D x H):  
31-39x25x36 cm

Rørgang Ø 15 cm  
Montagehøjde top: 108cm  
Montage højde bag-Center: 93 cm

Afstand til ikke brandbart:  
5-10cm (anbefales)

Afstand til brandbart:  
Bag = 18cm, Siden = 45cm, Foran = 80 cm

## Tekniske data Stirling



Højde (cm)	100
Bredde (cm)	51
Dybde (cm)	44
Vægt (kg)	104
Effekt	5-9kW
Nominel effekt	6,2 kW
Opvarmet areal	45-120m <sup>2</sup>
Virkningsgrad	82%
EEl	110
Røggasdata: 298°C ved 24°C, 12 pa.	

Brændkammer: (B x D x H):  
31-39x25x36 cm

Røgfagang Ø 15 cm  
Montagehøjde top: 97,5cm  
Montage højde bag-Center: 83 cm

Afstand til ikke brandbart:  
5-10cm (anbefales)

Afstand til brandbart:  
Bag = 18cm, Siden = 45cm, Foran =80 cm

Vigtigt!

**Inden** du installerer og tænder op i din nye **Varde Brændeovn** første gang, vil vi anbefale, at du først bruger et par minutter på at læse denne Installations- og Brugervejledning.

### Besigtigelse af installationen

Det er meget vigtigt, at installationen besigtiges af en autoriseret skorstensfejer, før brændeovnen tages i brug.

### Disse **Varde Brændeovne**

er godkendt i henhold til:  
Europæisk Standard DS/EN 13240 /PrEN 16510  
Tysk Stufe 2 og Norsk NS samt §15 for Østrig  
og har hermed bevis for miljørigtige  
forbrændingsevner.

Ovnen er egnede til intermitterende forbrænding og er også egnet til forbindelse med en røggassamledning.

### Anmeldepligt

#### Der er anmeldelsespligt til den lokale skorstensfejer.

Indtil installation skal brændeovnen opbevares tørt og tempereret.

Ovnen tåler ikke fugt.

Vær opmærksom på, at en evt. eksisterende skorsten ikke nødvendigvis er effektiv nok til en ny, moderne brændeovn.

### Gældende regler

Alle lokale forordninger inklusive dem, der henviser til nationale og europæiske standarder, skal overholdes ved installationen. Søg råd og vejledning hvor ovnen er købt eller ved professionel installatør.  
NB, alle Varde Brændeovne er lukkede ildsteder.

### Professionel installation

Vi anbefaler, at du rådfører dig med den forhandler, hvor du har købt ovnen, eller en anden kompetent installatør, da der kan være specifikke ting der skal tages hensyn til ved installationen.

Du bør også få udleveret de gældende regler for opstilling af brændeovne og skal selvfølgelig følge dem.

### EC Overensstemmelseserklæring.

#### PRODUCENT

Navn:

Adresse

#### Varde Ovne A/S

Pottemagervej 1, DK-7100 Vejle, Danmark

#### Pejse Inspektion

Navn:

Adresse

#### RRF

Im Lopperfeld 34b, 46047 Oberhausen, Germany

#### Produkt

Produkttype

Typebetegnelse

Standard

Anvendelse

Brændsel

Særlige betingelser

Varde

Lyon Air - Nice Air - Stirling

Brændeovn, egnede til intermitterende forbrænding

Byggevarer (89/106/EC/) anvendt standard EN 13240

Opvarmning af bolig

Træ

Ingen

#### CE-Mærkning

Udstedt

Nominel effekt

Brændselstype

Røggas temperatur

Virkningsgrad

Co-udslip

2019

6,2 kW

Træ

298°C

82 %

0,05 %



Henrik Nøhr

CEO

Varde Ovne A/S

**Der vil generelt kunne findes råd og vejledning på Varde Ovnes hjemmeside.  
[www.vardeovne.dk](http://www.vardeovne.dk)**

**Gulvmateriale:**

Hvis brændeovnen skal stå på et gulv, der kan brænde, skal der naturligvis dækkes af med ikke-brandbart materiale, som f.eks. en stålplade, glasplade, klinker eller kunstskiferplade. Gulvpladen skal nå mindst 15 cm ud fra ovnens sider og mindst 30 cm ud fra forsiden. Vi anbefaler dog 50 cm foran. Gulvkonstruktionen skal ligeledes kunne bære ovnens + evt. skorstenens samlede vægt.

Ovn	Vægt i kg
Lyon Air	104
Nice Air	113
Stirling	104

**Installationsafstande:**

Hvis væggen ikke er brandbar, må ovnen placeres helt op til væg. Vi anbefaler dog at holde en afstand på 5-10 cm, der muliggør rengøring bag ovnen. Der skal være mulighed for adgang til renselåge.

Opstilling af brændeovne i forhold til brandbart materiale.

Der anbefales, at der skal være 45 cm (lovkrav i Danmark) afstand fra yderkant af røgrør til brandbart materiale.

Vær opmærksom på, at der kan være andre nationale og lokale regler for afstande til brandbart materiale. Rådfør dig med din lokale skorstensfejer.

Ovnens individuelle afstande til brandbart materiale kan ses på side 8 eller under teknisk data.

**Frisklufttilførsel til forbrændingen**

Disse ovne er specifikt udviklet til brug ved ekstern luftforsyning. Tilkobles den eksterne luftforsyning ikke, skal det rum hvor brændeovnen skal monteres i have tilstrækkelig frisklufttilførsel. Forbrændingen bliver kun rigtig, hvis der hele tiden tilføres ny ilt.

Dette kan f.eks. gøres ved at etablere ventilationsventiler i væggene. Disse luftriste må ikke kunne blokeres.

Den luftmængde, der bruges til forbrændningen, er ca. 14-20 m<sup>3</sup>/h.

### Installations afstande:

Brændeovnen skal iht. gældende regler overholde følgende minimumsafstande til brandbare vægge og materialer:

**Til siderne : 45 cm**

**Bagved : 18 cm**

**Møbleringsafstand : 80 cm**

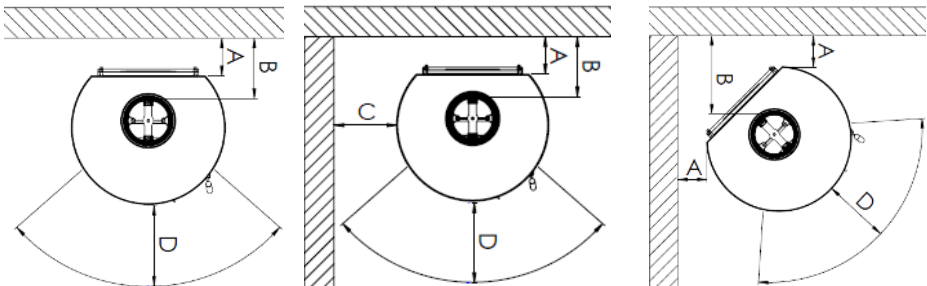
**NB! Bemærk at B (fra skorstensrør til væg) er en anbefaling. Der kan være lokale/nationale regler der er anderledes.**

Ifølge bygningsreglement BR18 er det et lovkrav i Danmark, at ved anvendelse af et Ø15 cm uisoleret skorstensrør, skal der være mindst 45 cm fra røret til brandbar væg eller loft.

Lyon Air - Nice Air - Stirling

A	18 cm	C	45 cm
B	45 cm	D	80 cm

Lyon Air - Nice Air - Stirling





### Skorstenen:

Der skal altid anvendes en skorsten med en diameter på mindst 15 cm. Det svarer til en lysning på 175 cm<sup>2</sup>. Husk at sørge for, at den er høj nok til, at **trækforholdene** er i orden, og at røgen ikke generer dine naboer.

Hvis din skorsten har et reguleringsspjæld, så trækket kan reguleres, skal du være opmærksom på, at spjældet ikke må kunne lukkes helt. Der skal altid være mindst 20 cm<sup>2</sup> fri passage gennem skorstenen.

Det kan i nogle tilfælde være en fordel på dage, hvor det blæser kraftigt.

Ved nominal drift er ovnen testet med et røggasmasseflow på 4,7 g/sek. og med en røggastemperatur på 298 °C ved en rumtemperatur på 24 °C.

En Varde brændeovn er altid forsynet med en røgvenderplade. Den sørger for, at røgens vej til skorstenen bliver så lang som mulig. På den måde sikres det, at røgens varme afgives i dit hjem i stedet for i den frie luft. Røgvenderpladen ligger løst i ovnens brændkammer, og du bør sikre dig, at pladen er skubbet helt tilbage mod brændkammerets bagplade.

### Ny skorsten

Hvis der skal monteres ny skorsten, anbefales det at du rådfører dig med din lokale skorstensfejer. Der kan være lokale forhold der kan have indflydelse på højde og føring af skorstenen. Der kan findes inspiration og generelle guidelines på [www.vardeovne.dk](http://www.vardeovne.dk)

### Er min nuværende skorsten god nok?

Skorstenen fungerer som motor for brændeovnen, den er drevet af varme og sørger for at der bliver trukket nok ilt til forbrændingen igennem ovne. Det er vigtigt at du har en velfungerende skorsten.

En moderne brændeovn stiller større krav til din skorsten end ældre brændeovne. En moderne brændeovn brænder både renere og er mere effektiv end ældre ovne, den højere effektivitet eller virkningsgrad på ovnen bevirker at du får mere varme i stuen for den samme mængde brænde. Den højere virkningsgrad på ovnen bevirker også at der bliver brugt mindre varme til at genererer træk i din skorsten.

Det kan være en mulighed at din gamle skorsten ikke er i stand til at genererer nok træk, til at holde en moderne brændeovn kørende pga. den mindre varmemængde der ledes ud i skorstenen. Mangle på træk kan blandt andet medfører, dårlig forbrænding - øger emission af partikler, sodet glas, røg udslag i stuen ved åbning af ovndør.

Dette kan forekomme på kortere og ældre muret skorstene, specielt hvis der ikke er en isolerende kerne i. Det er sjældent at stålskorsten og isoleret moderne muret skorsten ikke er tilstrækkeligt.

Hvis du er i tvivl om din skorsten er god nok, anbefales det at du rådfører dig med din lokale skorstensfejer. Der findes mekaniske løsninger som f.eks. røgsugere der kan hjælpe.

### Kondensdræn i røgstuds

Din ovn er monteret med støbejerns røgstuds fra Varde Ovne.

Røgstudsens er beregnet til standard røgrør med indvendig diameter på 150 mm.

Du kan selv etablere et kondensdræn, hvis din stålskorsten skal monteres i ovnens topudgang:

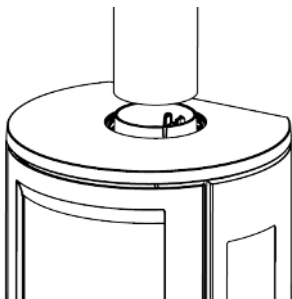
- Slå et hul i bunden af den udvendige rille (ved mærket), med en lille mejsel eller lignende, herved laver du selv kondensdrænet, når du har brug for det.

Markering af kondensdrænen.

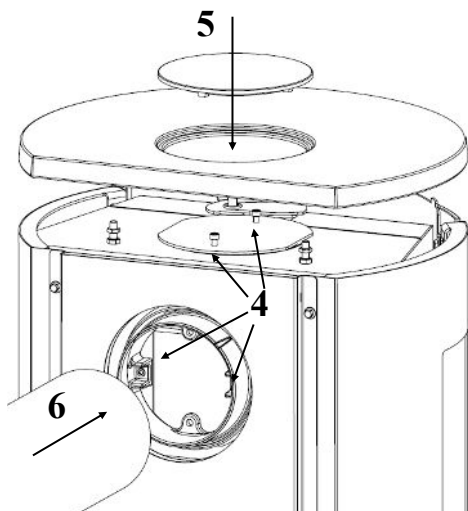
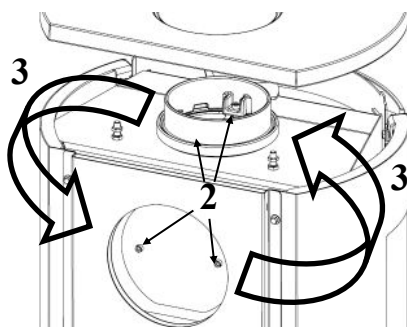
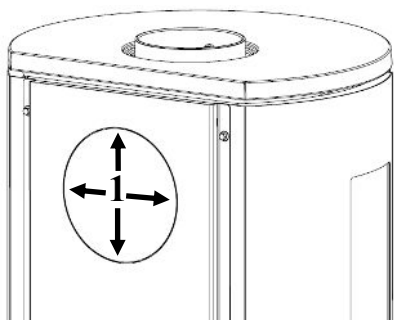
Slå hul igennem med en mejsel eller lignende. Så er kondensdrænet lavet.



**Tilslutning af røgrør:**  
Tilslut ovnen med topafgang.



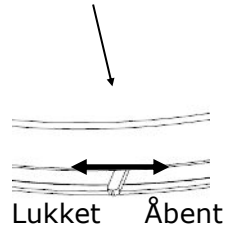
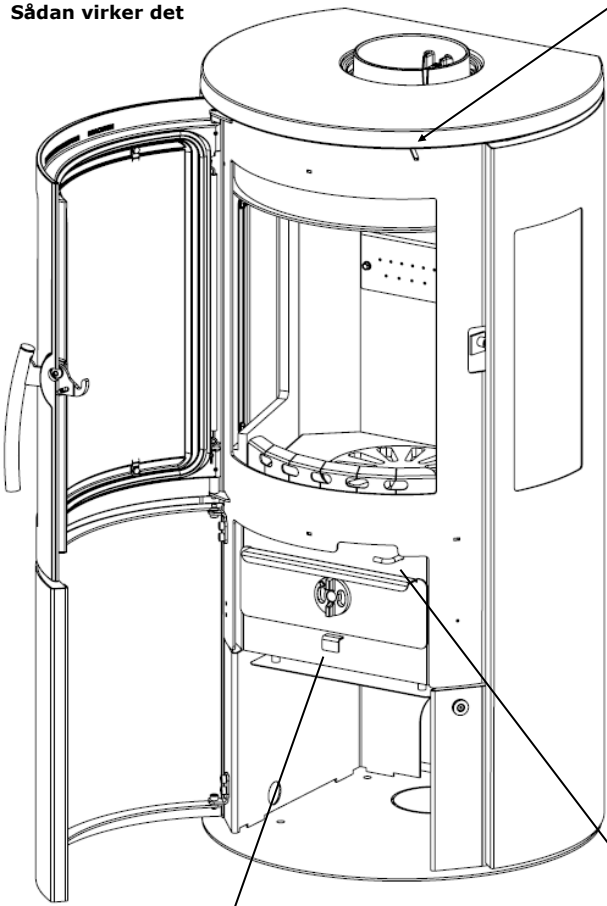
**Bagudgang**



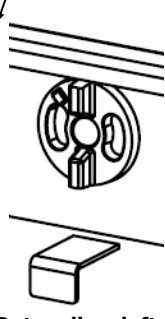
1. Skær rondeller væk i begge lag bagplader
2. Skru bolte ud i røgstuds og blændplade
3. Byt om på røgstuds og blændplade
4. Spænd bolte i blændplade og røgstuds
5. Læg toppladen på plads.  
**Bemærk! Dækpladen til at lukke hullet i toppladen medfølger ikke.**
6. Monter røgrør

Sådan virker det

**Forbrændingsluft spjæld eller sekundær luft**  
Drej spjældet mod højre for at åbne for luften.

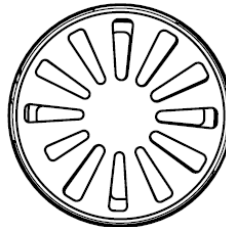
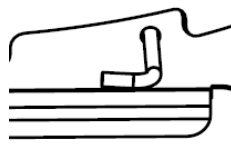


**Optændingsluft lukket**



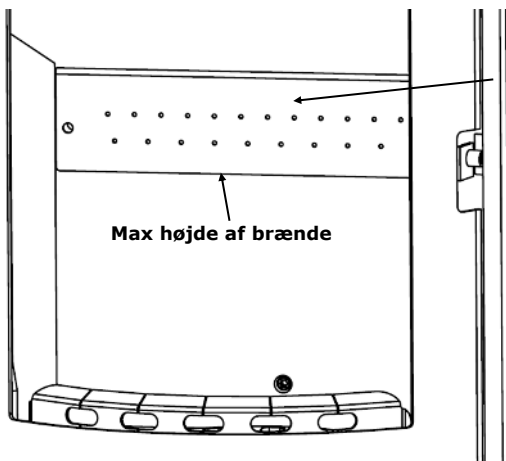
**Optændingsluft Åben**  
Husk at lukke for optændingsluften igen når ilden har godt fat

Rysterist åben



Rysterist lukket





### Den tredje luft

er en konstant tilført luftmængde, der er med til at få ovnen til at brænde endnu mere rent og bl.a. nedsætte forbrændingens indhold af tjære og sod til absolut minimale størrelser. Ved optimal forbrænding vil du kunne opleve, at glas og brændkammer vil brænde helt rent, samt den tilbageværende mængde aske vil være minimal.

### Forbrændingsluft

Forvarmet luft til forbrændingen (sekundærluft), skal tilpasses i hvert enkelt tilfælde. Et højt skorstenstræk, kræver mindre hul til tilførsel af forbrændingsluft. Dette er også en måde at skrue op og ned for ovnen, dermed også hvor meget varme den afgiver. Der må aldrig skrues så langt ned, at der ikke er flammer i ovnen.



Lukket    Åbent

### Overophedning

Det sker, hvis du fylder for meget brænde i ovnen, eller hvis forbrændingen får for meget luft. Dette kan f.eks. ske ved at pakningerne i ovnen ikke lukker tæt, eller askskuffen ikke er ordentlig lukket.

Overophedning kan i yderste konsekvens føre til skorstensbrand. Ligeledes slider overophedning meget på ovnen, både på sliddele såsom pakninger eller vermiculite og på ovnen i sig selv.

## Ekstern luftforsyning

Disse brændeovne er specielt designet med henblik på ekstern luftforsyning. Der kan være flere grunde til at vælge en ovn med ekstern luftforsyning, de mest almindelige er:

- Nyere lavenergi huse
- Huse hvor det ikke er muligt at have nok frisklufttilførsel til ovnen
- Huse med klima anlæg

## Tilslutning af ekstern luftforsyning

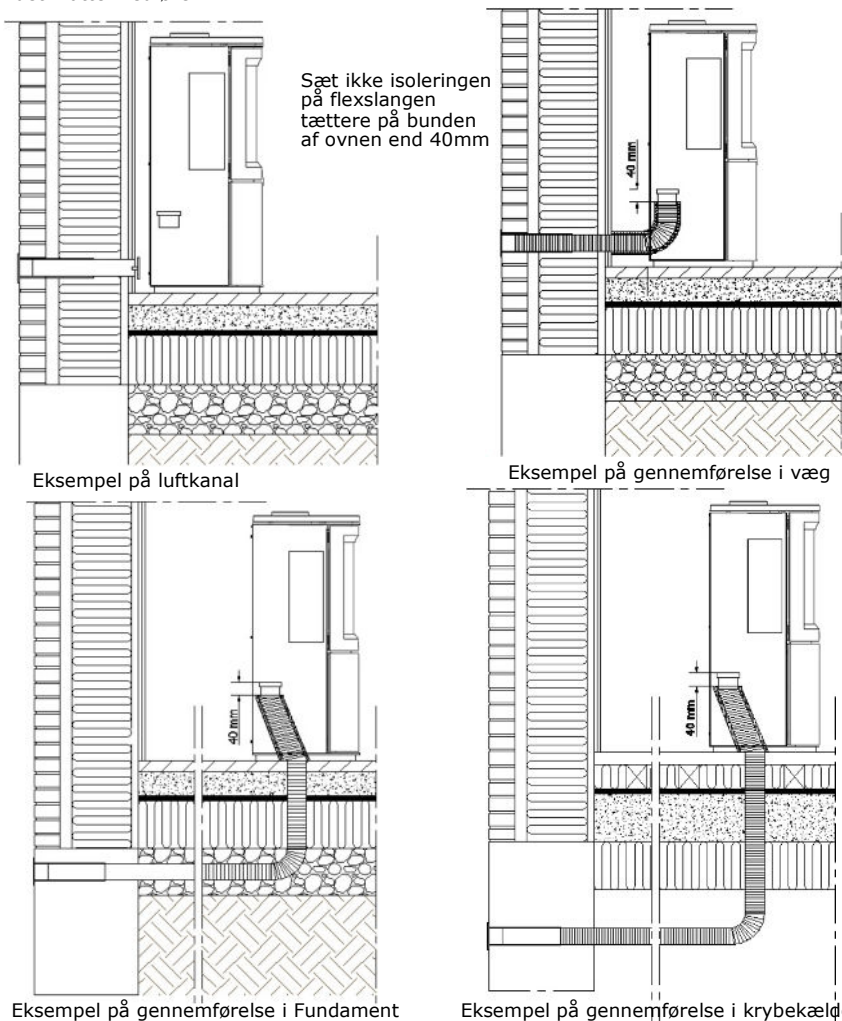
Hvis du er i tvivl omkring hvorledes rør og slanger skal føres gennem vægge eller fundament, tilrådes det at du kontakter en bygnings sagkyndig.

Flexslangen der er monteret på luftstudsden under brændkammeret skal hurtigst muligt kobles til fastrørføring, det anbefales at længden af flexslangen ikke bliver længere end en meter.

Det anbefales at rørføringen laves i minimum  $\text{Ø}100\text{mm}$ .

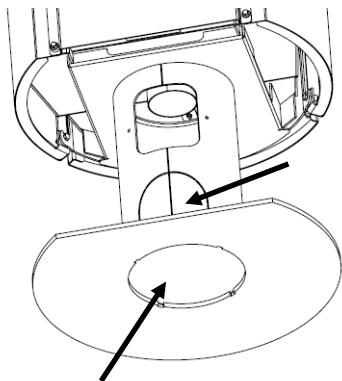
Der kan dannes kondens i det eksterne luftsystem både i rør, slange, ovn og skorsten. Effekten fra kondensering kan minimeres ved at isolere slanger og rør og lave rørføring med f.eks. 2 % fald udad til.

Varde Ovne fraskriver sig alt ansvar for rørføring, hvordan det er udført og alle side effekter det måtte medføre.

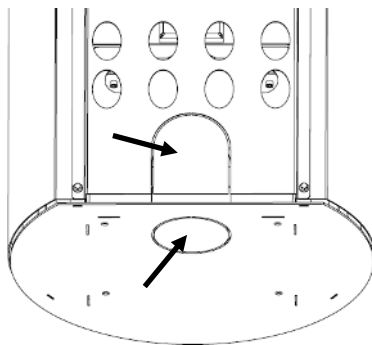


## Tilslutning af flexslange på brændeovn

Fjern blændplader ved den udgang flexslangen skal føres ud igennem



Ingen plade - altid open

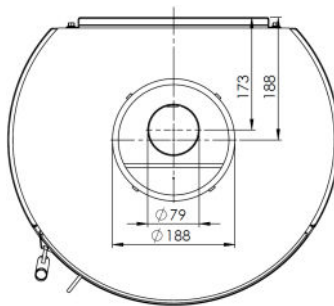
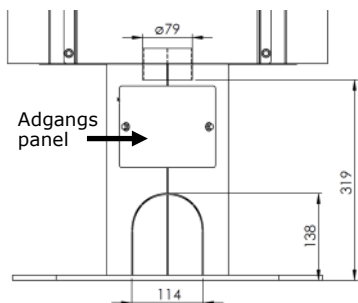


Flexslangen tilsluttes på luft studsén under brændkammeret.

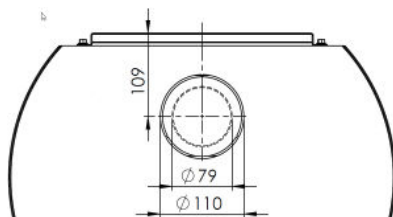
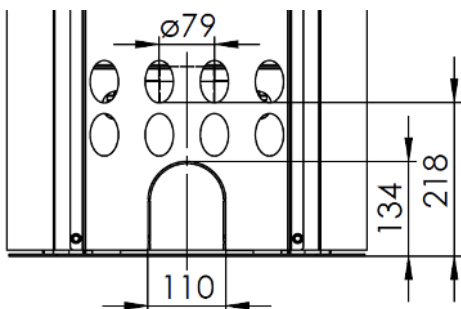
For at få adgang til luftstudsén på en Nice Air, skrues pladen af på bagsiden af piedestalen, dette adgangspanel skal slangen ikke føres igennem.

På Lyon Air og Stirling er der adgang til luftstudsén igennem rummet under brændkammeret

### Position af luftstuds på Nice Air



### Position af luftstuds på Lyon Air og Stirling



### **Sådan tænder du op og fyrer i brændeovnen:**

Når du fyrer op i brændeovnen første gang, vil lakeringen hærdne op, og det vil ryge fra ovnen og give en brændt lugt, der forsvinder ved kraftig udluftning. Vi anbefaler derfor at åbne døre og vinduer, så der opnås gennemtræk.

Ved denne hærdningsproces bliver lakken blød og sårbar, undlad derfor at berøre de lakerede flader. Vi anbefaler også, at du jævnlige de første par timer åbner og lukker lågen for at undgå, at lågens pakning klæber sig fast i lakken.

Brug **aldrig** brandfarlige væsker som sprit eller benzin, når du tænder op!

Vi vil anbefale dig at anvende en såkaldt "Top-Down" optænding, hvor du tænder træet i toppen af brændkammeret i stedet for i bunden. Denne metode er den mest miljøvenlige måde du kan tænde op på. Samtidig vil lågens glas også have lettere ved at holde sig rent.

Du krydslægges 4 mindre brændestykker på brændkammerets bundplade (ca. 0,7-1,1 kg), som skal placeres så der er lidt afstand mellem de enkelte stykker.

Ovenpå krydslægges 8-12 mindre træpinde (0,4-0,7 kg), på toppen af og ind imellem træpindene lægges 2-3 optændingsblokke. Alt i alt omkring 1,6 kg træ.

Det er lettest at tænde op, hvis der ligger et tyndt lag aske i bunden af ovnen.

Inden du tænder op, skal der kunne komme luft op igennem bund risten samt træk håndtaget ud under askeskuffen for at åbne for **optændingsluften**. Spjældet over lågen for forbrændingsluften trækkes mod højre og der er hermed også åbnet helt for **forbrændingsluften**. Når ilden brænder fint skal du huske at lukke for optændingsluften igen, da ovn og skorsten ellers kan blive overophedet og garantien på ovn og skorsten derved bortfalder. Husk at kontrollere at askeskuffen ligeledes er lukket ordentligt.

Du vil i langt de fleste tilfælde være nødt til selv at finde den **bedste indstilling** af forbrændingsluften, da f.eks. skorstenstræk, skorstenshøjde og brændets kvalitet spiller en afgørende rolle for, hvordan lige netop din brændeovn indstilles bedst.

Hvis ovnens nominelle varmeydelse bliver for stor i forhold til varmebehovet, kan du reducere varmeydelsen på følgende måde:

- Brug en mindre brændemængde end normalt, f.eks. 0,9 - 1,2 kg og meget gerne bestående af 2-3 mindre stykker træ. Giv fuld luft for at antænde træet ordentligt, dernæst kan du reducere forbrændingsluften, måske ned til ca. 20 %. Du må dog aldrig lukke så meget for luften at ilden går ud. Der skal altid være klare flammer.

Med denne metode kan det, afhængigt af skorstenstræk, brændets kvalitet osv., lade sig gøre at reducere ovnens varmeydelse fra nominelt 6,2kW ned til 4,5 kW.

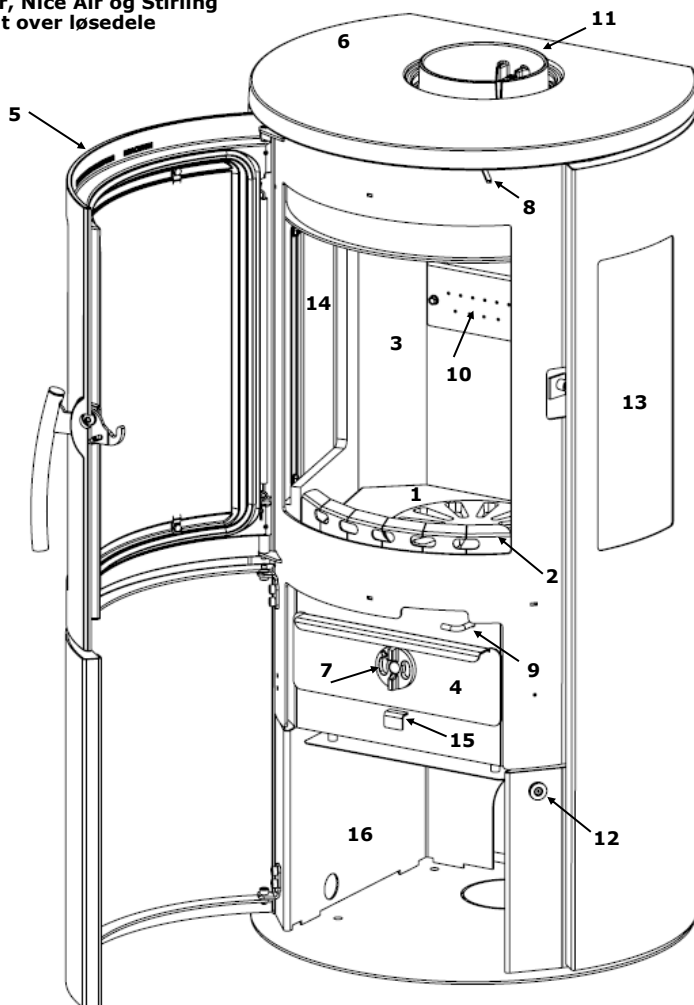
Du skal være opmærksom på, at det kan føre til en dårlig forbrænding, hvis der reguleres for meget ned for forbrændingsluften, hvilket resulterer i en dårligere virkningsgrad og forhøjede emissionsværdier i røgen (øget forurening).

Hvis du måtte undre dig over, hvorfor din ovn har to rækker små huller igennem brændkammerets bagvæg, så er disse huller en vigtig del af vores forbrændingssystem. Vi kalder disse luftkanaler for "**den tredje luft**". De gør at din brændeovn brænder endnu renere.

Ved påfyringer vil vi anbefale dig først at åbne lågen og lægge nyt træ på, når der kun er gløder tilbage i brændkammeret. Hvis der er flammer, er der stadig røg- og gasudvikling og afhængig af, hvor effektiv en skorsten du har, er der fare for, at du får et røgnedslag ud i stuen.

Oplever du problemer med fyring og funktion, se afsnittet: **Sådan retter du fejl**.

**Lyon Air, Nice Air og Stirling**  
**Oversigt over løsedele**



1. Rysterist
2. Brændefang
3. Vermiculit
4. Askeskuffe
5. Støbejerns dør
6. Topplade
7. Rosette for pynt, ingen funktion
8. Sekundær luftspjæld
9. Stang til ruste rist
10. Tertiær luft bjælke
11. Røgstuds
12. Magnet for bundlåde, kan varierer på modeller
13. Ydre sideglas
14. Inner sideglas
15. Håndtag for optændings luft
16. Opbevarings rum



## Vermiculit

**Pladerne i brændkammeret** kaldes **vermiculitplader** og vil med tiden blive nedslidts.

Det samme gælder i øvrigt for røgvenderpladen.

Skulle du komme til at kaste et brændestykke så hårdt ind i ovnen, at en plade revner, har det ingen betydning for forbrændingen.

Du behøver ikke at udskifte pladerne før revnen er større end ca. ½ cm bred.

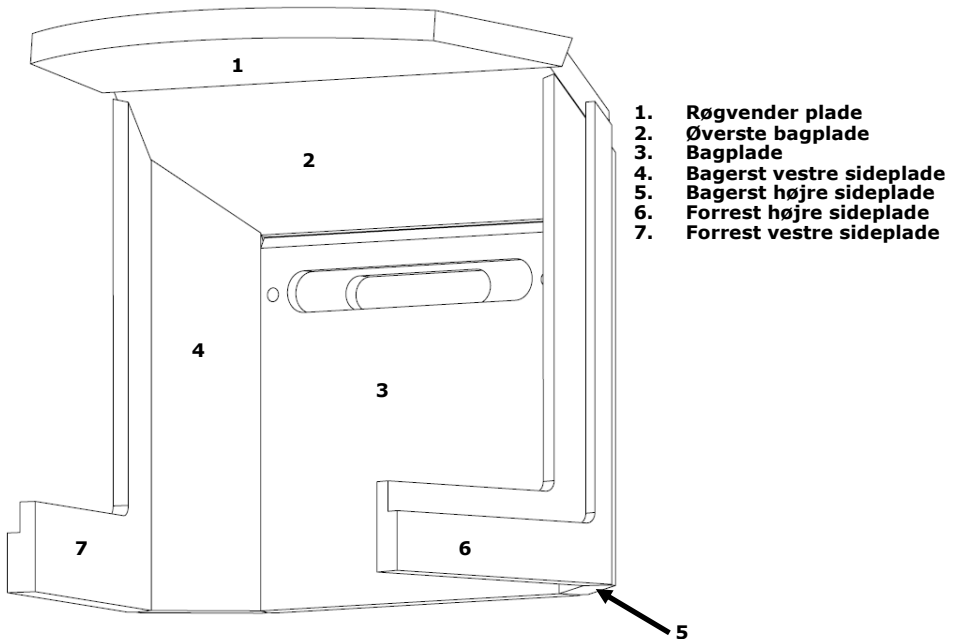
## Vermiculit

Et særligt brandsikkert materiale lavet af presset sten granulat, der ligner spånplade. Pladerne isolerer og sikrer, at ovnen ikke bliver slidt. Vermiculit + røgvenderplade er uden for garantien.

Vermiculit er et **meget porøst** materiale og skal behandles forsigtigt.

Ved påfyring skal brændet **lægges** ind. Brug handske.

**Der må kun anvendes originale reservedele fra Varde Ovne A/S**



## Sådan udskifter du vermiculit beklædningen

1. Øverste bagplade (2) løftes let op og de forreste sideplader (6 og 7) vippes ud.
2. Bagerste sideplader (4 og 5) kan nu vippes ud.
3. Røgvenderpladen (1) løftes op og trækkes frem, øverste bagpladen (2) kan nu kantes ud.
4. Røgvenderpladen (1) skubbes tilbage og vippes ned og tages ud diagonalt
5. Skruer fjernes i luftbjælken og bagpladen kan tages ud diagonalt

For montering, følg pkt. 5 og fortsæt mod pkt. 1.

### Hvilket træ er bedst?

Generelt er bøg den bedste træsort at fyre med. Det brænder jævnt og giver ikke megen røg, og asken er ren og fylder meget lidt. Ask, ahorn og birk er udmærkede alternativer.



### Hvor store stykker kan man bruge?

Træ med en diameter på mere end 8-10 cm bør kløves. Brændet skal være 20-30 cm i længden. Ved brug af større fyrimængder end nævnt i tabel nederst på siden, belastes ovnen med en større varmemængde, end den er beregnet til, hvilket medfører en højere skorstens-temperatur og en lavere virkningsgrad. Derved kan skorsten og ovn blive beskadiget, og garantien bortfalder.

### Optændingspinde

Længde: 20 -25 cm  
Størrelse 3x3 cm  
Normal mængde: 10-15 pinde (ca. 1,6 kg)

### Brændeknuder

Længde: 25-30 cm  
Diameter: max. 10 cm  
Normal mængde: 2 knuder (ca. 1,3 kg)

### Den nye brændeovn

Når du fyrer op i brændeovnen første gang, vil lakeringen hæride op, og det vil ryge fra ovnen og give en brændt lugt, der forsvinder ved kraftig udluftning. Vi anbefaler derfor at åbne døre og vinduer, så der opnås gennemtræk.

Ved denne hærdningsproces bliver lakken blød og sårbar, undlad derfor at berøre de lakerede flader. Vi anbefaler også, at du jævnlige de første par timer åbner og lukker lågen for at undgå, at lågens paksnor klæber sig fast i lakken.

### Hvad du kan fyre med.

Denne **Varde Brændeovn** er godkendt og afprøvet for fyring med træ. Der må kun fyres med tørt træ med max. 21% vandindhold og en størrelse, der er afpasset brændkammerets størrelse. Det giver både en masse løbesod, miljøgener og en dårlig brændsøkonomi at fyre med vådt træ. Nyfældet træ indeholder cirka 60-70% vand, og det gør det fuldstændig uegnet til fyrimbrug. Du skal regne med, at nyfældet brænde skal stå stakket til tørring under et halvtag i mindst et år, før det kan bruges til fyring.

### Brug ikke! - Tænk på Miljøet

Brug ligeledes **aldrig** giftigt træ som limtræ, spånplader, malet eller imprægneret træ. Ved afbrænding vil disse aldeles uegnede materialer ændre ovnens forbrændings-egenskaber, hvilket vil påvirke ovnens ydelse, og kan resultere i overophedning af ovnen hvorved garantien bortfalder. Derudover vil afbrænding af sådanne materialer medføre en meget ubehagelig røg med ekstremt høje forureningsniveauer.

### Topdown optænding

Læg ikke brænde højere end anvist side 12.



For at opnå den nominelle varmeydelse anbefales: (kan varierer som følge af skorstenens effektivitet)

Indfyrimængde [kg]	Optændingsluft [%]	Forbrændingsluft [%]	Nominel Ydelse [kW]	Skortens-træk [PA]	Virknings-grad [≥ i %]	Påfyrim interval ved nominel ydelse [minutter]
1,3	0 (lukket)	ca. 30	6,2	12	82	ca. 45

## Vedligeholdelse:

Som alt andet, du bruger i din hverdag skal brændeovnen naturligvis vedligeholdes. Du bør kun rengøre din brændeovn når den er kold. På ydersiden tørres den af med en tør klud, ingen brug af vand eller rengøringsmidler, ovnen er malet med varmeresistent maling der ikke tåler fugt. Du bør ligeledes regelmæssigt rense den indvendigt, selve brændkammeret rengøres for aske og sod. Du bør også tage røgvenderpladen ud, da snavs og sod vil lægge sig bag på den, samt kontrollere om der er fri adgang gennem røgrør og skorsten. Du bør også kontrollere pakningerne i lågen og askeskuffen for slid. Er de utætte, skal de skiftes ud. Husk også at smøre lågens hængsler efter behov.

### Glasrude

For rengøring af rude, skal der anvendes Varde glasrens, som kan findes i alle byggemarkeder der forhandler Varde Ovne.

**Askeskuffen** skal med jævne mellemrum tømmes, og det kan uden problemer ske i din skraldespand. Men du skal naturligvis være sikker på, at der ikke er gløder tilbage i asken. Hvis du er i tvivl om rensning eller vedligeholdelse, kan du tage kontakt til den forhandler, der har solgt dig brændeovnen, eller til din skorstensfejer.

Specielt efter en længere periode, hvor du ikke har benyttet brændeovnen, skal du før optænding sikre, at der ikke er blokeringer i røgrør og skorsten.

**Ovnens lakerede overflade** kan på udsatte steder nedslides, f.eks. meget rengøring eller hvis du udsætter brændeovnen for **overophedning**. Dette kan dog repareres med en speciel Senotherm® maling på spraydåse, som kan købes hos din forhandler.

**Pladerne i brændkammeret** kaldes **vermiculit-plader** og de vil med tiden blive nedslidte. Det samme gælder i øvrigt for røgvenderpladen. Skulle et brændestykke beskadige en vermiculite plade, har det ingen betydning for forbrændingen. Du behøver ikke at udskifte pladerne før revnen bliver ca. ½ cm bred.

### Der må kun anvendes originale reservedele fra Varde Ovne A/S

Lågen er påmonteret en lukkefjeder, der trækker lågen ind. Dette er i visse lande et myndighedskrav (ikke i Danmark). I hængselsiden sidder fjederen fast, den kan dog afmonteres, hvis du ikke ønsker at have lågen fjederbelastet.

### Der må ikke foretages uautoriserede ændringer på brændeovnen.

**Alle udvendige dele på brændeovnen vil under drift blive meget varme, og du bør derfor udvise fornøden forsigtighed.**

## VIGTIGT!!

### Skorstensbrand

Bliver du udsat for skorstensbrand, skal du gøre følgende:

- Luk for alle lufttilførsler på brændeovnen og ring **112**.

(De fleste skorstensbrande går i sig selv igen, når der bliver lukket for lufttilførslen på brændeovnen).

Som minimum skal du kontakte din skorstensfejer, som derefter vil kontrollere ovn og skorsten for skader.

## **Reservedelssæt**

Skulle du få brug for reservedele til din ovn på et tidspunkt, kan du herunder finde en oversigt over udvalget.

Reservedelsoversigt for Lyon Air, Nice Air og Stirling

**Brændefag, Vare nr. og stregkode**  
**100483 / 5703505042920**

**Top Cover i støbe jern, Vare nr. og stregkode**  
**100266 / 5703505033546**

**Glas, Vare nr. og stregkode**  
**Front: 100280 / 5703505042722**  
**Inner side glas: 100937 / 5703505051427**  
**Ydre side glas: 100938 / 5703505051434**

**Håndtag, Vare nr. og stregkode**  
**100402 / 5703505042142**

**Askeskuffe, Vare nr. og stregkode**  
**100994 / 5703505052059**

**Vermiculit Sæt, Vare nr. og stregkode :**  
**100995 / 5703505052066**

**Pakning til glas og askeskuffe, Vare nr. og stregkode**  
**100443 / 5703505045457**

**Pakning til døren inkl. lim, Vare nr. og stregkode**  
**100351 / 5703505040162**

**Glasrens på spray, Vare nr. og stregkode**  
**100493 / 5703505045471**

**Reparations spray til lakken, sort 400 ml**  
**100603 / 5701909002069**

## **Sådan retter du fejl.**

### **Røg slår ud i rummet:**

- Dårligt træk i skorstenen.
- Kontroller om røgrøret eller skorstenen er stoppet til.
- Kontroller om **skorstenshøjden** er rigtig ifht. omgivelserne.

### **Glasset og/eller skorstenen soder:**

- Brændet er for vådt.
- Forbrændingen får ikke nok forbrændingsluft (sekundær luft)
- Du har lukket for tidligt for optændingsluften, da du tændte op.
- Der skal hele tiden være klare flammer i brændkammeret.

### **Ovnen varmer ikke:**

- Brændet er for vådt (energien går til tørring) eller for dårligt.
- Kontroller røgvenderpladens placering (fri passage for røgen).
- Der bliver ikke tilført tilstrækkeligt forbrændingsluft (sekundærluft).

### **Forbrændingen løber løbsk:**

- Pakningerne i lågen eller askeskuffen er blevet utætte (skal skiftes ud).
- Trækket er for kraftigt i skorstenen (monter et spjæld i skorstenen).
- Kontroller at der er lukket for optændingsluften.

### **Rysteristen sidder fast:**

- Kontroller om der sidder træ, søm el.lign. i klemme.
- Kontroller om rysteriststangen sidder korrekt.

## **Om genanvendelse**

### **Emballage**

Af hensyn til miljøet bør emballagen bortskaffes efter lokal gældende regler for affaldssortering. Emballagen er 100% genbrugelig.

### **Keramisk glas**

Keramisk glas skal afleveres på den lokale genbrugsstation og sorteres sammen med keramik og porcelæn, hvor det sendes på deponi.

### **Vermiculit**

Vermiculitplader fra ovnen skal afleveres på den lokale genbrugsstation, hvor det sendes på deponi.

- ◆ Anerkendt prøvestitut, godkendt af Europakommissionen (EU) Nr. 305/2011, notified body: 1625
- ◆ Prøvestitut efter DIN EN ISO/IEC 17025:2005, DAkkS Nr. D-PL-17727-01-00
- ◆ Anerkendt prøvestitut i h. t. Delstatsbyggevedtægterne, reg.nr.: NRW 15
- ◆ Anerkendt prøvestitut for byggetilsynsmæssige tilladelser
- ◆ Anerkendt DIN CERTCO prøvestitut, reg.nr.: PL139

The accreditation is only valid within the boundary of the certificates annex.

## PRØVNINGSATTEST

**Kontrolerklæring nr** RRF - DK 19 5241

**Prøvens art** Prøve i h. t. EN 13240:2001/A2:2004/AC:2007

**Ordregiver:** **Varde Ovne A/S**  
Pottemagervej 1, DK-7100 Vejle

**Genstand for prøven:** brændeovn  
**Lyon AIR**  
**Nice AIR, Stirling**

**Nominal varmeydelse:** 6,2 kW

**Emissioner i forbrændingsprodukterne relateret til 13 % O<sub>2</sub>.**

CO-emissionen	625 mg/m <sup>3</sup>	0,05 %
Støvemissionen:	8 mg/m <sup>3</sup>	efter CEN/TS15883, Annex A. 1 (DINplus metode)
OGC	55 mg/m <sup>3</sup>	efter CEN/TS15883, Kapitel 4

**Virkningsgrad:** 82 %

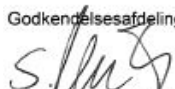
**CVR nr.:** 21554979

**P-nr.:** 1005018532

**Prøvningsresultater:** Det attesteres herved at ovenfor nævnte fyringsanlæg opfylder emissionskravene i Bilag 1 til bekendtgørelse nr 49 af 16/01/2018 vedr. regulering af luftforurening fra fyringsanlæg til fast brændsel under 1 MW

Bemærk venligst, at de oplyste værdier er uddrag af prøvningsrapporten.

Godkendelsesafdelingens leder

  
(Dipl.-Ing. S. Müller)

Oberhausen, 29.04.2019

Skorstensfejer påtegning

Dato, underskrift

## Garanti

Alle **Varde Brændeovne** gennemgår nøje kvalitetskontrol, og vi lægger en ære i at levere et ensartet kvalitetsprodukt hver eneste gang. Når det så er sagt, kan der forekomme fabrikationsfejl, hvorpå vi giver **5 års garanti**.

### Garantien omfatter ikke:

- Sliddele, såsom Vermiculiteplader i brændkammer, glas, greb, pakninger, støbejernsbund eller rysterist.
- Skader, som følge af forkert betjening, som f.eks. overophedning, ikke godkendt brændsel, forkert tilslutning, manglende eller forkert vedligeholdelse mm. (se denne brugervejledning)
- Skader, der er forårsaget af ydre påvirkninger af fysisk karakter.
- Transportomkostninger i forbindelse med evt. garantireparation.
- Montering / demontering ved garantireparation.
- Erstatning for eventuelle følgeskader, herunder skader på andre genstande.

### **Al henvendelse vedrørende reklamationer skal gå gennem den forhandler, hvor brændeovnen er købt.**

Ved henvendelse på reklamationer, skal der foreligge billeder af reklamationen, købskvittering og 16 cifret serie nummer, som findes bag på ovnen.

