

Tillykke med Deres nye Peisovn fra



Denne veiledning omfatter følgende vedovn med

Produktdokumentasjon:  SINTEF 110-0306

Varde Elipse 1

Ovnen er egnet til intermitterende forbrenning

Den fuldstendige Produktdokumentasjon er tilgjengelig på
www.nbl.sintef.no

VIKTIG!

- Nye regler for installasjon av ildsteder pr. 2000-01-01

”Installasjon av nye ildsteder skal meldes til de lokale bygningsmyndigheter. Huseier står selv ansvarlig for at alle krav til sikkerhet er ivaretatt på en forskriftsmessig måte og er forpliktet til å få installasjonen inspisert og sikkerheten bekreftet av en kvalifisert kontrollør. Lokalt feiervesen må informeres dersom installasjonen medfører endret feiebehov.”

Varde Ovnen må stå lagret på et tørt og temperert lokale frem til den skal monteres. Ovnen tåler ikke fuktighet.

Vær også oppmerksom på at en eksisterende pipestokk ikke alltid er effektiv nok for å fungere optimalt for en moderne vedovn.

 **VARDE OVNE A/S**
Kongevej 246, DK - 6510 Gram
www.vardeovne.dk

Brannmur:

Man må forsikre seg om at brannmuren er forskriftsmessig stand og størrelse, slik at den også dekker krav om avstander til brennbar materiale.

En slik brannmur skal være minimum 100mm tykk. Den kan være utført av betong, betongstein, teglstein eller lettbetong. Andre godkjente brannpaneler kan også benyttes. Ovnens oppstillingsavstand mot brannmuren må være minimum 50mm bak og til side. Brannmuren skal være av en slik størrelse at nærmeste punkt på ovnen eller røykrøret ikke kommer nærmere brennbar materiale enn 300mm.

Minimum avstand til brennbar vegg:

250 mm til side. 100 mm bak.

Foran ovnens åpning til brennbar bygningsdel eller innredning skal være 800 mm.

Gulv:

Skal ovnen stå på et gulv av brennbar materiale, må hele gulvet under ovnen dekkes av et belegg av ikke brennbar materiale, som f.eks. stål-, messing- eller kobberplate, skifer eller fliser. Belegget skal nå minst 15 cm. ut fra ovnens sider og minst 30 cm. foran ovnen. Vi anbefaler dog 50 cm foran. Brennbar gulvbelegg skal fjernes under den beskyttende platen. Kontroller og sikre at gulvet er tilstrekkelig dimensjonert for peisovnen og skorsteinen.

Skorsteinen ø 150 mm:

Skorsteinen må være i forskriftsmessig stand. Hull etter tidligere ildsteder må tettes igjen, det samme gjelder for evt. sprekker og feieluker sjekkes for utettheter.

Avstanden fra ovn til skorstein/brannmur skal være minimum 50mm.

Bruk innmuringssstus ved montering i pipen. Ved bruk av elementpipe er det viktig å følge leverandørens monterings- og bruksanvisning både når det gjelder tetting og tilslutning. Tilslutningen må ha en viss fleksibilitet for å forhindre at varmeutvidelser i røykrør skal kunne forårsake sprekkdannelser.

Med nominell ydelse er peisen testet med et røykgasmasseflow på 4,8 g/s og med en røyktemp. på 304 °C ved en rumtemp. på 20 °C.

VARDE Peisovne er utstyrt med en røykvenderplate. Den sørger for at røykens vei til pipen blir lengst mulig. På denne måten er man sikret at røykens varme blir avgitt i rommet i stedet for i pipen. Av samme grunn anbefales bruk av toppmontert røykrør. Sørg for at røykvenderplaten, som ligger løst øverst i brennkammeret (på side-vermiculitplatene), blir skjøvet helt tilbake mot ovnens bakplate.

Slik tenner man opp og fyrer i ovnen.

Første gang man tenner opp i ovnen vil lakken herde. Dette medfører at det vil ryke fra ovnen samtidig som det vil lukte brent. Ulempen reduseres ved en kraftig utluftning. Det anbefales derfor å åpne dører og vinduer, slik at man får gjennomtrekk.

Ved denne herdningsspros blir lakken bløt og sårbar, unndlad derfor at berøre de lakerte flader. Vi anbefaler også, at De jevnlig de første par timer åpner og stenger ovnsdøren for at hindre, at dørens pakning kleper sig fast i lakken.

Bruk aldri brannfarlige væsker som rødsprit eller bensin når ovnen skal tennes! Det beste er å bruke litt sammenkrøllet avispapir eller opptenningsbriketter med 10-15 trepinner på toppen (ca.2 kg.). Det er lettest å tenne opp hvis det ligger et tynt lag aske i bunnen av ovnen.

Før man tenner opp skal man åpne **askeristen** ved å trekke stangen ved siden af askeskuffen helt ut, samt åpne **ventilen på askeskuffen for opptenningsluften**, og åpne spjeldet øverst på ovnsdøren for **forbrenningsluften**, (evt. kan man også sette askeskuffen litt på klem, hvis det er helt vindstille og minimal trekk i pipen), slik at ilden kan få best mulig tak i veden.

Husk alltid at stenge askeskuffen igen når bålet brenner fint, da peis og skorstein ellers kan bli overopphetet. Garantien omfatter ikke slike skader.

Når bålet brenner fint skal De alltid huske at stenge ventilen på askeskuffen igen, så der inte tilføres luft gjennom ventilen.

Heretter anbefales følgende optimale grunninnstilling av luftspjeld og fyringsmengder (forutsatt angitt pipetrekk)

VARDE OVNE A/S er et dansk firma, som har spesialisert seg på funksjonelle og miljøriktige kvalitetsover i et meget tiltalende design

Råd

Ønsker man råd om forskriftsmessig montasje kan man henvende seg til feiervesenet.

I noen kommuner har byningsmyndighetene delegert kontroll av installasjon og utstedelse av ferdigattest til feiervesenet.

Pipebrann

Dersom det oppstår eller er fare for pipebrann, skal alle luftspjeld på peisen stenges. Tilkall om nødvendig brannvesenet for å slokke. Etter en pipebrann skal skorsteinen alltid kontrolleres av feiervesenet.

Trekkforhold

Spørg Deres skorsteinsfeier, hvordan trekket fra Deres skorstein blir bedst.

Friskluft tilførsel

I det rum hvor Peisovnen står, skal de sørge for rikelig frisklufttilførsel. Dette kan De gjøre ved at montere luftriste i ytermuren. Disse luftristene må ikke kunne blokeres.

Askeristen

Askeristen ligger i bunnen av brennkammeret. Ved å trekke i - og riste i stangen faller asken ned i askeskuffen.

Ventilen på askeskuffen

Ventilen er en opptenningsventil, som kun må åpnes ved opptennning og antenning av vedkubbenne.

- Når ventilens greb står lodret, er den i fyringsstilling.

- Når ventilens greb står vandret og hullet er øverst, er der åpnet for opptenningsluften.

Opptenningsluft

Når ventilen på askeskuffen åpnes (grebet står vandret og hullet er øverst), tilføres opptenningsluft. Denne innstilling er kun til bruk i opptenningen. Når bålet brenner fint, skal ventilen stenges.

| Innfyringsmengde [kg] | Primær luft [%] | Forbrenningsluft [%] | Nominell Ydelse [kW] | Skorsteins trekk [PA] | Virkningsgrad [≥i %] | Innfyringsintervall ved nominell ydelse [minutter] |
|-----------------------|-----------------|----------------------|----------------------|-----------------------|----------------------|--|
| 1,8 | 0 (stengt) | 75 (næsten åpen) | 4,9 | 12 | 77 | ca. 60 |

Forbrenningsluft

Forvarmet luft til forbrenningen. Den kan tilpasses hvert enkelt tilfelle.

Et høyt pipetrek, krever mindre åpning af forbrenningsluftspjeldet.

Denne Varde Peisovn,

er testet etter dansk (DS/EN 13240), norsk (Sintef), svensk (SP) og tysk (DINp/us) standard og har således bevis for miljørigtig forbrenningsevner. Den er testet med et kulliteinnhold CO < 0,12 % og en røykgastemperatur < 305 °C.

Den tredje luft

Er en konstant tilført luftmengde, som er med på å få ovnen til å brenne enda mer rent og bl.a. nedsette røykens innhold av tjære og sot til absolutte minimale mengder. Ved optimal forbrenning vil De oppleve, at glass og brennkammer vil brenne helt rent, samt det vil være minimalt med aske igjen.

"Så tenk på miljøet, når De fyrer. Det har vi gjort."

Brenselet

Ved som egner seg godt til fyring er, tørr gran, furu og bjørk.

Ved påfylling av ved, vil vi anbefale Dem først at åpne ovnsdøren og legge på nyt ved, når der kun er glør tilbake i brennkammeret.

Hvis der er ild, er der stadig røyk- og gasudvikling og avhengig av trekkforholdene i skorsteinen kan De risikere et røykutslip ut i rommet.

Overoppheting

Dette skjer, hvis man fyller for mye ved i ovnen, eller hvis forbrenningen får for mye luft.

Vermiculit

Et særlig brannsikket materiale, som ligner en sponplate. Platerne isolerer og sikrer at ovnen ikke blir slitt.

Vermiculit + røykvennerplate omfattes ikke av garantien. Vermiculit skal behandles mye forsiktig. Ved påfylling af ved, skal veden legges forsiktig inn.

Bruk handske.

Imidlertid vil man i de fleste tilfeller være nødt til selv å finne ut av den beste innstillingen av forbrenningsluften, da f.eks. pipens beskaffenhet, -høyde og vedens kvalitet spiller en avgjørende rolle for hvordan peisen innstilles på best mulig måte. (se avsnittet: Slik retter man feil).

Foroven, bakerst i brennkammeret finner De en luftbjelke med huller igjennom brennkammerets bakvegg (inne i ovnen). Dette er en utvikling av vårt forbrenningssystem, og vi kaller det kanaler for "den tredje luft", som er en konstant tilført luftmengde, og som vil være til stor hjelp ved innstillingen av våre Varde ovner.

Den laveste avgitte effekten på 3-3,5 kW oppnås normalt når forbrenningsluftspjeldet er ca. 60% åpent og det fyres med 3-4 mindre vedkubber med en samlet vekt på 1,2 - 1,3 kg. I denne driftsstilling er det viktig at luftspjeldene er helt åpne indtil veden antennes skikkelig før tilførselen av forbrenningsluft reduseres og optenningventilen stenges helt. De må dog aldri redusere forbrenningsluften så flammerne går ut, der skal alltid være klare flammer.

Hva kan man fyre med.

Denne Varde Peisovn er godkjent og utprøvet for fyring med ved.

Vedlengden må ikke være større enn 25 cm og ilegg må gjøres med rimelig hensynsfullhet.

Det må kun fyres med tørr ved med max. 21% vanninnhold og en størrelse, som er tilpasset brennkammerets størrelse. Fyrer man med våt ved, får man soting, miljøforurensning, og en dårlig brenseløkonomi. Nyhugget ved inneholder ca. 60-70% vann, og er derfor helt ubrukelig. Slik ved skal ligge stablet, tørt og luftig i 1-2 år før det er egnet til fyring. Vedkubber med diameter over 100mm bør kløves.

Bruker man større fyringsmengder enn nevnt i tabellen på side 2, blir ovnen belastet med en større varmemengde enn den er beregnet til. Dette medfører en høyere pipetemperatur og lavere virkningsgrad. Derved kan både pipe og ovn bli skadet, og garantien bortfaller. Bruk heller aldri trevirke med giftige tilsetningskemikalier som sponplater, limt ved, malte eller trykkimpregnerte materialer.

Slik renser og vedlikeholder man:

Som alt annet man bruker i hverdagen skal vedovnen naturligvis også vedlikeholdes.

Man må kun rengjøre ovnen, når den er kald.

På utsiden tørres den av med en tørr klut, mens man regelmessig må rense den innvendig. Selve brennkammeret rengjøres for aske, sot og tjærerester. Man må også ta ut røykvennderplaten, da det vil legge seg støv og sot bak på denne.

Man bør også sjekke pakningene i ovnsdøren og askeskuffen for slitasje. Er de utette skal de skiftes ut.

Askeskuffen skal tømmes med jevne mellomrom, og kan tømmes i en ubrennbar avfallsbeholder. Man må naturligvis forsikre seg om at det ikke er glør i asken.

Glør kan holde seg i asken i flere dager.

Hvis De er i tvil om rens og vedlikehold kan De kontakte deres forhandler eller det lokale feierhans.

Særlig etter en lengere periode, hvor De ikke har benyttet peisen, skal De før optenning sikre, at røykrør og skorstein ikke er tilstoppet.

Ovnens lakkerte overflate kan på utsatte steder slites, hvis man utsetter ovnen for **overoppheting**. Dette kan man reparere med en spesiell Senotherm® maling på sprayboks, som kan kjøpes hos forhandleren.

Platene i brennkammeret kaldes **Vermiculitplater** og de vil med tiden bli nedslitte.

Det samme gjelder forøvrig røykvennderplaten.

Disse Vermiculitplater virker som isolasjon av brennkammeret, og det er viktig at de kontrolleres regelmessig. Både åpne sprekker, manglende biter og redusert tykkelse på begrensede områder vil være grunnlag for utskiftning.

Man kan lett skifte platene selv:

- A)** Røykvennderplaten (den øverste) fjernes, **B)** Begge sideplater fjernes, **C)** Bakplaten fjernes.

Montering foregår i motsatt rekkefølge. Men pass på, de er skjøre!

Der må kun brukes originale reservedele fra Varde Ovne A/S

Der må ikke foretaks uautoriserede ændringer på peisovnen.

Under bruk blir enkelte deler av peisovnen meget varme, og kan forårsake brannskader ved berøring.

Slik retter man feil.

Røken slår ut i rommet:

- Dårlig trekk i pipen.
- Kontrollér om røkrøret eller pipen er tilstoppet.
- Kontrollér røykvenderplaten for evt. sotrester.
- Kontrollér om **pipehøyden** er riktig i forhold til omgivelsene.

Glasset og/eller pipen soter:

- Veden er for våt.
- Forbrenningen får ikke nok forbrenningsluft (sekundær luft).
- Man har lukket igjen for opptenningsluften for tidlig etter opptenning.
- Der skal alltid være klare flammer i brennkammeret.

Ovnen varmer ikke:

- Veden er for våt (energien går til tørring) eller for dårlig.
- Kontrollér røykvenderplatens plassering (fri passasje for røyken)

Forbrenningen ute av kontroll:

- Pakningene i ovnsdøren eller askeskuffen er blitt utette (skal skiftes ut)
- Trekket er for kraftig i pipen
(monter et spjeld i ovnsens røykrør eller en trekk reduksjonsventil)

Askeristen sitter fast:

- Kontrollér om det sitter ved, spiker el.lign. i klemme.
- Kontrollér at trekkstangen sitter korrekt.

| Vekt | Stål peis veier | Med Kleberstønstop |
|----------------|-----------------|--------------------|
| Varde Elipse 1 | 109 kg | 130 kg |

Pipehøyde

Ta evt. kontakt med feieren, som vil kunne hjelpe med å finne den riktige høyde.

Garantibevis

Alle **Varde Peisovne** gjennomgår en nøye kvalitetskontroll, og vi legger vår ære i å levere det samme kvalitetsprodukt hver gang. Imidlertid kan det forekomme fabrikkasjonsfeil, og i så fall gir vi **5 års garanti**.

Garantien omfatter ikke:

- Slitedeler slik som vermiculit i brennkammer, røykvenderplate, glass, pakninger, ståpejernsbunn eller askerist.
- Skader oppstått p.g.a. feil bruk, som for eksempel overoppheting, feil montering, manglende eller forkert vedlikehold med mer. (se brukerveiledning)
- Skader som er forårsaket av ytre påvirkninger av fysisk karakter.
- Transportomkostninger i forbindelse med evt. garantireparasjon.
- Montering / demontering ved garantireparasjon.
- Erstatning for eventuelle følgeskader, også skader på andre gjenstande.

Garantiforutsetninger:

Denne brukerveiledningen gjelder først som garantibevis når nedenforstående er utfylt med forhandlerstempel, modell, registreringsnummer, samt kjøbsdato (evt. faktura). Ved evt. reklamasjon ber vi Dem være vennlig –med dette garantibevis- å henvende Dem til forhandleren som leverte ovnen.

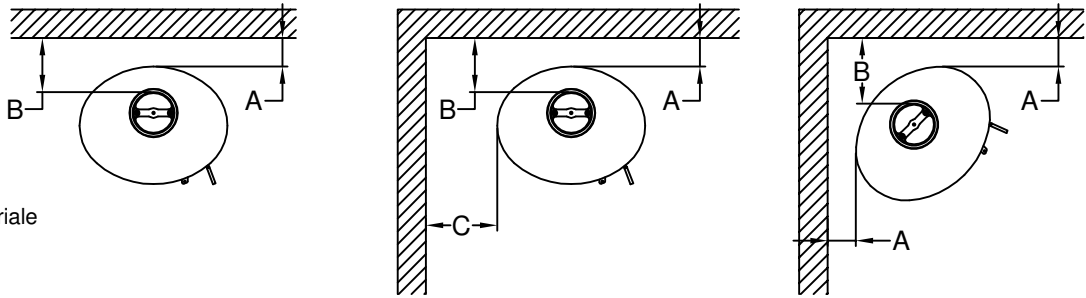
Forhandlerstempel og signatur

Model: _____

Reg.nr.: _____

Købsdato: _____

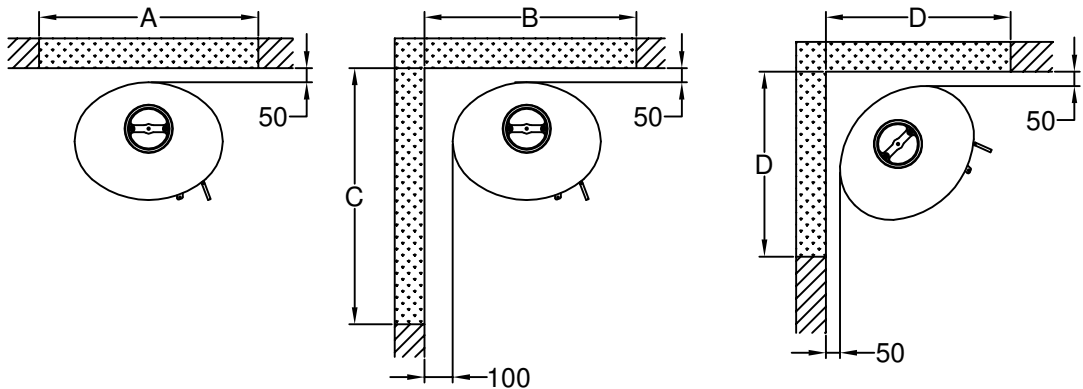




Avstand til brennbart materiale

| Varde Elipse 1 | |
|----------------|--------|
| A | 100 mm |
| B | ## |
| C | 250 mm |

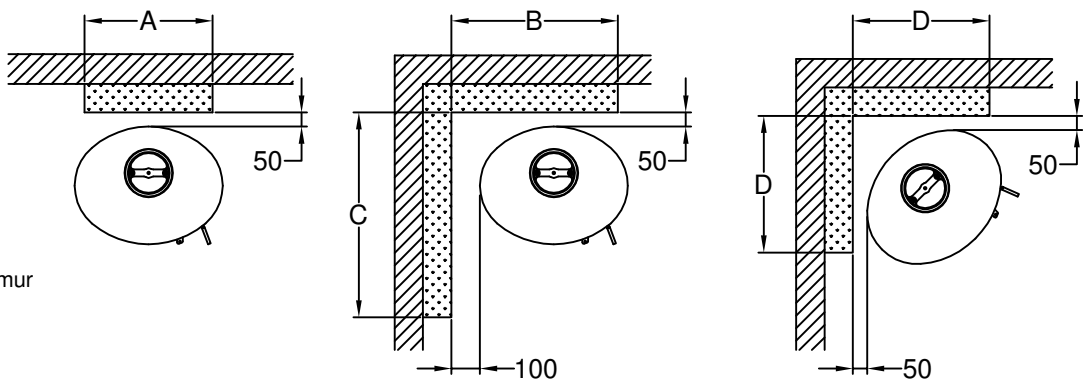
Alle avstande er minimum avstande.
= Røykrøret må skjermes når avstand fra ytterkant røykrør til vegg av brennbart materiale er mindre end 300 mm.



Innfelt brannmur

| Varde Elipse 1 | |
|----------------|--------|
| A | 770 mm |
| B | 745 mm |
| C | 900 mm |
| D | 650 mm |

Alle avstande er minimum avstande.



Utenpåliggende brannmur

| Varde Elipse 1 | |
|----------------|--------|
| A | 450 mm |
| B | 585 mm |
| C | 720 mm |
| D | 480 mm |

Alle avstande er minimum avstande.

