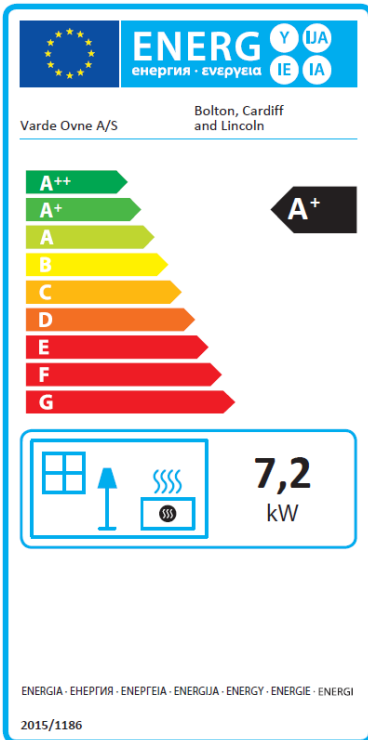


Cardiff Bath Bolton Lincoln Liverpool Glasgow York



Bedienungsanleitung und Aufstellenweisung



VARDE

Soldalen 12, DK-7100 Vejle, Denmark, Tel. +45 7482 0003. vardeovne.dk

Wir gratulieren Ihnen zu Ihrem neuen Kaminofen!

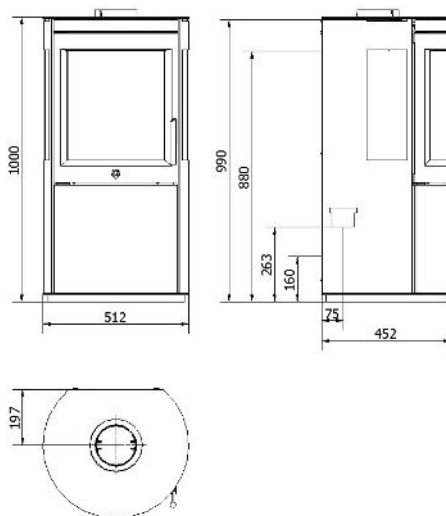
An dieser Stelle möchten wir uns bedanken, dass Sie sich für einen Varde Kaminofen entschieden haben. Wir sind uns sicher, dass Sie diese Entscheidung nicht bereuen werden.

Inhalt

Technische Daten YORK	Seite 3
Technische Daten CARDIFF	Seite 4
Technische Daten BATH	Seite 5
Technische Daten BOLTON	Seite 6
Technische Daten LINCOLN	Seite 7
Technische Daten LIVERPOOL	Seite 8
Technische Daten GLASCOW	Seite 9
Regeln und Zulassungen	Seite 10
Bodenbeschaffenheit - Sicherheitsabstände	Seite 11
Der Schornstein	Seite 12
Bedienung	Seite 13
Luftzufuhr	Seite 14
Anzünden und Nachlegen von Brennholz	Seite 15
Übersicht der Teile des Ofens	Seite 16
Vermiculite	Seite 17
Geeignetes Brennholz	Seite 18
Wartung	Seite 19
Fehlerbehebung	Seite 20
Ersatzteile	Seite 21
Prüfbescheinigung	Seite 22
Garantie	Seite 23

Technische Daten

YORK



Model YORK

Höhe(mm)	1000
Breite (mm)	512
Tiefe(mm)	452
Gewicht(kg)	104
Leistung	
Nennwärme Leistung	7,2 kW
Raumheizvermögen	60-160m ²
Wirkungsgrad	80 %
EI	107
Rauchgaswerte: 6,2 g/Sek. 335 °C bei 20 °C Raumtemperatur, 12 Pa	

Maße des Feuerraumes (H x B x T):
440 x 440 x 360mm

RauchabgangØ 15cm

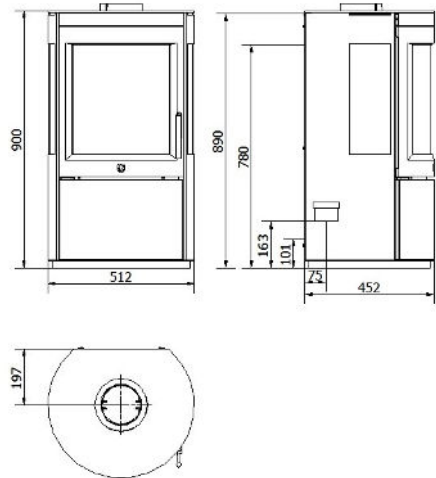
Montagehöhe: ~990mm

Abstand zu nicht brennbarem Material:
5-10cm (Empfohlen)

Abstand zu brennbarem Material:
Hinten=200cm, Seitlich=103cm, Vorne=105cm

Technische Daten

CARDIFF



Model CARDIFF

Höhe(mm)	900
Breite (mm)	512
Tiefe(mm)	452
Gewicht(kg)	100
Leistung	
Nennwärme Leistung	7,2 kW
Raumheizvermögen	60-160m ²
Wirkungsgrad	80 %
EEl	107
Rauchgaswerte: 6,2 g/Sek. 335 °C bei 20 °C Raumtemperatur, 12 Pa	

Maße des Feuerraumes (H x B x T):
440 x 440 x 360mm

RauchabgangØ 15cm

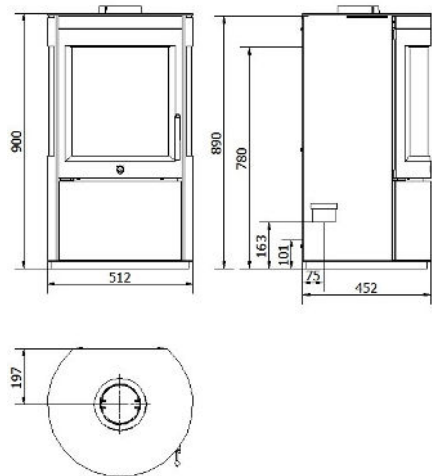
Montagehöhe: ~890mm

Abstand zu nicht brennbarem Material:
5-10cm (Empfohlen)

Abstand zu brennbarem Material:
Hinten=200cm, Seitlich=103cm, Vorne=105cm

Technische Daten

BATH



Model BATH

Höhe(mm)	900
Breite (mm)	512
Tiefe(mm)	452
Gewicht(kg)	103
Leistung	
Nennwärme Leistung	7,2 kW
Raumheizvermögen	60-160m ²
Wirkungsgrad	80 %
EEl	107
Rauchgaswerte: 6,2 g/Sek. 335 °C bei 20 °C Raumtemperatur, 12 Pa	

Maße des Feuerraumes (H x B x T):

380 x 350 x 250mm

RauchabgangØ 15cm

Montagehöhe: ~890mm

Abstand zu nicht brennbarem Material:

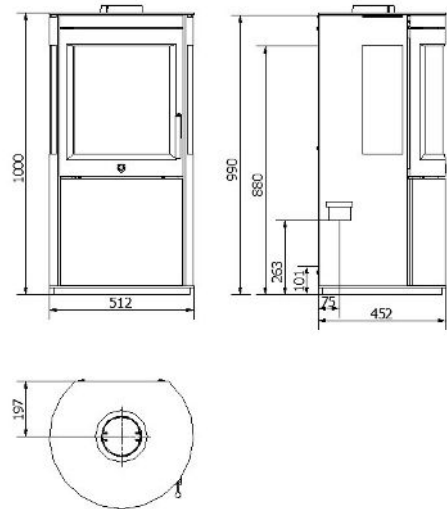
5-10cm (Empfohlen)

Abstand zu brennbarem Material:

Hinten=200cm, Seitlich=103cm, Vorne=105cm

Technische Daten

BOLTON



Model BOLTON

Höhe(mm)	1000
Breite (mm)	512
Tiefe(mm)	452
Gewicht(kg)	104
Leistung	
Nennwärme Leistung	7,2 kW
Raumheizvermögen	60-160m ²
Wirkungsgrad	80 %
EEl	107
Rauchgaswerte: 6,2 g/Sek. 335 °C bei 20 °C Raumtemperatur, 12 Pa	

Maße des Feuerraumes (H x B x T):
440 x 440 x 360mm

RauchabgangØ 15cm

Montagehöhe: ~990mm

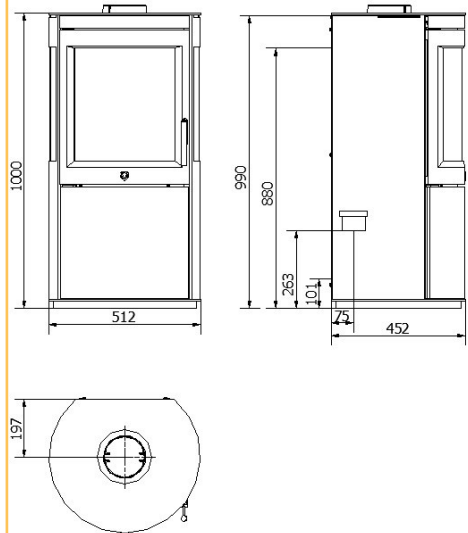
Abstand zu nicht brennbarem Material:
5-10cm (Empfohlen)

Abstand zu brennbarem Material:

Hinten=200cm, Seitlich=103cm, Vorne=105cm

Technische Daten

LINCOLN



Model LINCOLN

Höhe(mm)	1000
Breite (mm)	512
Tiefe(mm)	452
Gewicht(kg)	104
Leistung	
Nennwärme Leistung	7,2 kW
Raumheizvermögen	60-160m ²
Wirkungsgrad	80 %
EEl	107
Rauchgaswerte: 6,2 g/Sek. 335 °C bei 20 °C Raumtemperatur, 12 Pa	

Maße des Feuerraumes (H x B x T):
440 x 440 x 360mm

RauchabgangØ 15cm

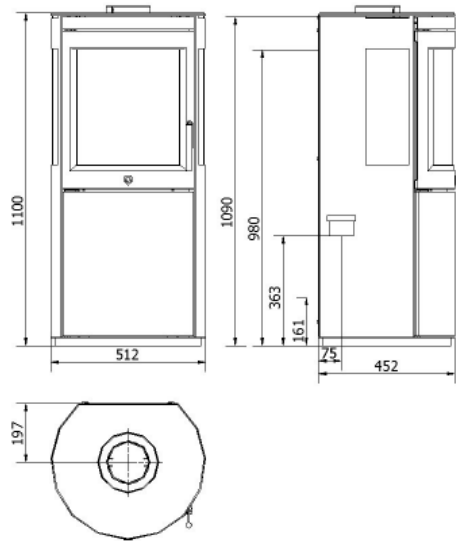
Montagehöhe: ~990mm

Abstand zu nicht brennbarem Material:
5-10cm (Empfohlen)

Abstand zu brennbarem Material:
Hinten=200cm, Seitlich=103cm, Vorne=105cm

Technische Daten

LIVERPOOL



Model LIVERPOOL

Höhe(mm)	1100
Breite (mm)	512
Tiefe(mm)	452
Gewicht(kg)	107
Leistung	
Nennwärme Leistung	7,2 kW
Raumheizvermögen	60-160m ²
Wirkungsgrad	80 %
EEI	107
Rauchgaswerte: 6,2g/Sek. 335 °C bei 20 °C Raumtemperatur, 12 Pa	

Maße des Feuerraumes (H x B x T):

440 x 440 x 360mm

RauchabgangØ 15cm

Montagehöhe: ~1090mm

Abstand zu nicht brennbarem Material:

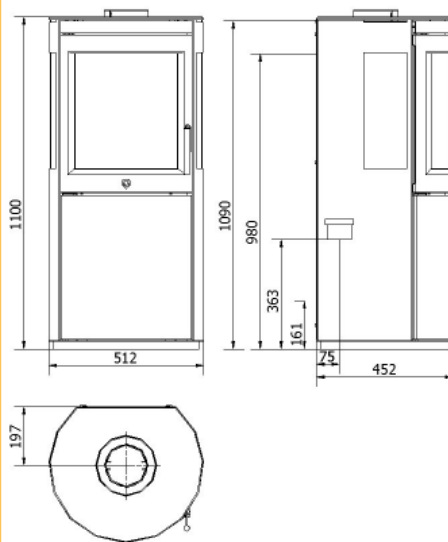
5-10cm (Empfohlen)

Abstand zu brennbarem Material:

Hinten=200cm, Seitlich=103cm, Vorne=105cm

Technische Daten

GLASGOW



Model GLASGOW

Höhe(mm)	1100
Breite (mm)	512
Tiefe(mm)	452
Gewicht(kg)	107
Leistung	
Nennwärme Leistung	7,2 kW
Raumheizvermögen	60-160m ²
Wirkungsgrad	80 %
EEl	107
Rauchgaswerte: 6,2 g/Sek. 335 °C bei 20 °C Raumtemperatur, 12 Pa	

Maße des Feuerraumes (H x B x T):

440 x 440 x 360mm

RauchabgangØ 15cm

Montagehöhe: ~10900mm

Abstand zu nicht brennbarem Material:

5-10cm (Empfohlen)

Abstand zu brennbarem Material:

Hinten=200cm, Seitlich=103cm, Vorne=105cm

Wichtig!

Damit Ihnen Ihr Kaminofen viel Freude bereitet, sollten Sie zunächst die Bedienungsanleitung und Aufstellungsanleitung lesen.

Bei Fragen wenden Sie sich an Ihren Fachhändler bzw. Bez.-Schornsteinfegermeister (BSFM).

Dieser **Varde Kaminofen** erfüllt die dänischen (DS/EN 13240), deutschen (Stufe 2), norwegischen (NS)

Schadstoffarme Verbrennung: CO < 0,09%
Der Abgastemperatur beträgt < 279 °C.

Der Ofen muss bis zur Installation trocken und temperiert aufbewahrt werden. Der Ofen verträgt keine Feuchtigkeit! Vermiculite ist ein sehr poröses Material, und muss daher sehr vorsichtig behandelt werden. Beim Heizen legen Sie bitte das Brennholz vorsichtig in den Brennraum hinein, dazu können Sie den beigefügten Handschuh verwenden.

Wenn Funktionsstörungen an Ihrer Feuerungsanlage, z.B. Kaminofen / Verbindungsstück oder Schornstein auftreten sollten, muss eine Querschnittanpassung nach EN 13384-1 erfolgen.

Geltende Vorschriften

Alle örtliche Verordnungen, einschließlich die, die auf nationalen und europäischen Normen hinweisen, müssen bei der Installation eingehalten werden.

Die Kaminöfen ist für den Einbau in einem gemeinsamen Abgasanlage nicht geeignet.

Professionelle Beratung, Installation

Wir empfehlen Ihnen, den Fachhändler, bei dem Sie den Ofen gekauft haben, oder einen anderen zuständigen Installateur anzusprechen. Es können spezifische Fragen auftreten während der Installation, sodass professionelle Anleitung benötigt wird. Sie sollten auch die geltenden Regeln für die Einrichtung von Kaminöfen erhalten und diese entsprechend befolgen.

EG Konformitätserklärung.

PRODUZENT

Name: **Varde Ovne A/S**
Adresse Soldalen 12, DK-7100 Vejle, Dänemark

Prüfstelle

Name: **Rhein-Ruhr Feuerstätten Prüfstelle GmbH**
Anschrift: Im lipperfeld 34b, 46047 Oberhausen, Germany

Produkt

Produktname Varde York, Cardiff, Bath, Bolton, Lincoln, Liverpool, Glasgow
Name Kaminofen
Name Varde UK versions
Normen Bauprodukte (89/106/EC/)
Normen, die verwendet wurden: EN 13240
Verwendung Beheizung von Gebäuden
Brennstoff Holz
Besondere Bedingungen Keine

EG Konformitätserklärung

Ausgestellt 2016
Nennleistung 7,2 kW
Brennstoff Holz
Abgastemperatur 279 °C
Wirkungsgrad 80 %
Co-Abgabe 0,09 %



Jan Meldgaard
Varde

Bodenbeschaffenheit:

Ein Kaminofen muss immer auf einer nichtbrennbaren Fläche stehen. Daher empfehlen wir eine Stahl-, Glas- oder Kunstschieferplatte. Die Bodenkonstruktion muss in jedem Falle ausreichend tragfähig sein.

Varde UK Variant	York	Cardiff	Bath	Bolton	Lincoln	Liverpool	Glasgow
Gewicht	104 kg	100 kg	103 kg	104 kg	106 kg	107 kg	107 kg

Aufstellenweisung:

Wenn die Wand aus feuerfesten Materialien konstruiert ist, darf der Ofen direkt an der Wand platziert werden. Wir empfehlen einen Abstand von 5-10cm, um die Reinigung hinter dem Ofen möglich zu machen. Ein Zugang zu der Reinigungstür im Schornstein muss vorhanden sein. Die Verbrennung wirkt nur dann korrekt, wenn die Luftzufuhr zum Ofen ausreichend ist. Sorgen Sie bitte dafür (z.B. bei der Installation), dass 1-2 Entlüftungen im Aufstellraum vorhanden sind. Eine möglichst in jeder Seite des Raumes.

Installation von Öfen in Bezug auf brennbares Material:

Es muss immer die folgenden minimalen Abstand von der äußeren Kante des Abgasrohres zu brennbarem Material sein. Der Sicherheitsabstand von einem nicht isolierten Schornstein zu brennbaren Materialien muss mindestens 300 mm betragen.

Aufstellenweisung

Varde UK Versions

A	130 mm	C	1030 mm
B	200 mm	D	1050 mm

Gemäß geltender Bau- und Brandschutz-Vorschriften müssen folgende Mindestabstände zu brennbaren Materialien eingehalten werden:

Vom Ofenmantel seitlich:

103cm

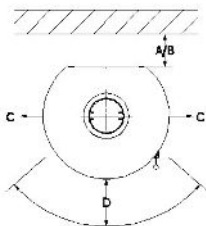
Von Hinten:

20 cm /13 cm mit isolierte rauchabgang

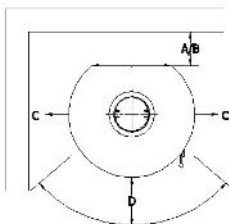
Vorderer Strahlungsbereich:

105cm

Brennbaren Materialien



Nicht brennbaren Materialien



Der Schornstein:

Wir empfehlen bereits vor dem Aufstellen des Kaminofens, Ihren BSFM zu Rate zu ziehen. Er wird Sie über alle baurechtlichen Vorschriften informieren.

Die Schornsteinhöhe muss einen ausreichenden Unterdruck gewährleisten. Der Schornstein sollte ein Durchmesser von 15 cm haben. Dieses entspricht einer Querschnittfläche von 175 cm². Bedenken Sie auch, dass der Schornstein hoch genug ist, so dass Sie mit dieser Bauweise nicht Ihren Nachbar mit Rauch stören.

Wir empfehlen, dass im Schornstein eine Drosselklappe vorhanden ist, womit der Zug reguliert werden kann. Diese kann besonders notwendig werden an Tagen, wo es sehr windig ist.

Merken Sie sich bitte, dass die Drosselklappe den Schornstein nicht völlig abschließen kann. Der Schornstein muss immer einen freien Durchgang von 20 cm² haben.

Bei normale betrieb haben der Kaminöfen eienen Abgasmassenstrom von 6,2 g/s. Und eie mittlere Abgasstutztemperatur von 335°C am einen Raum Temperatur am 20 °C

Ein Varde Kaminofen ist immer mit einer Rauchumlenkplatte ausgestattet. Diese sorgt dafür, dass unsere Öfen einen hohen Wirkungsgrad erreichen. Die Rauchumlenkplatte liegt lose in der Brennkammer. Beim Transport und beim Aufstellen kann diese Platte sich evt. Verschieben. Sorgen Sie bitte dafür, dass diese Rauchumlenkplatte immer zurückgeschoben ist.

Mehrfachbelegung des Schornsteins ist zulässig.

Zug-Verhältnis

Frage Sie Ihren Schornsteinfeger (BSFM), wie der Zug im Schornstein am besten bleibt.

Schornsteinhöhe

Ihr BSFM wird Sie mit der richtigen Höhe beraten können.

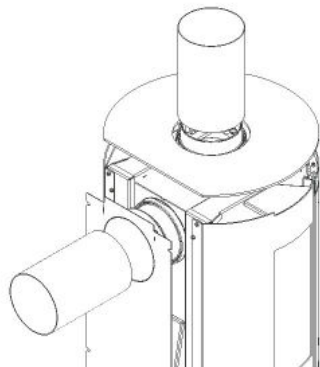
Anschließen des Rauchrohres:

Verbinden Sie den Kamin Ofen entweder mit einem oberen oder hinten anschließ.

Bei der Montage an der Rückseite des Ofens.

Verriegelungsstück aus der Rückplatte heraus und Rauchrohrstutze und Deckel Plätze tauschen. Die Abdeckplatte (nicht mit allen Öfen) wird nur verwendet, wenn der Kamin ofen imit Hintenabgang ausgestattet ist.

Über das Loch in der Gusseisen Platte legen.



Information wegen dem neuen Rauchrohrstutzen

Ihr Ofen ist mit dem neuen Gusseisenstutzen von Varde Ovne ausgestattet. Der Stutzen ist für Rauchrohre mit einem inneren Durchmesser von 150 mm geeignet.

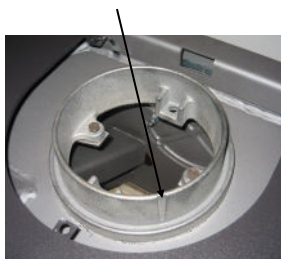
Sie können jetzt auch selber, je nach Bedarf, ein Kondensat-Loch in den Stutzen machen.

- Schlagen Sie bitte vorsichtig mit einem Meißel oder ähnlichem Werkzeug, in die äußere Rille (beim Pfeil). Somit können Sie, nach Bedarf, dieses Kondensat-Loch erstellen.

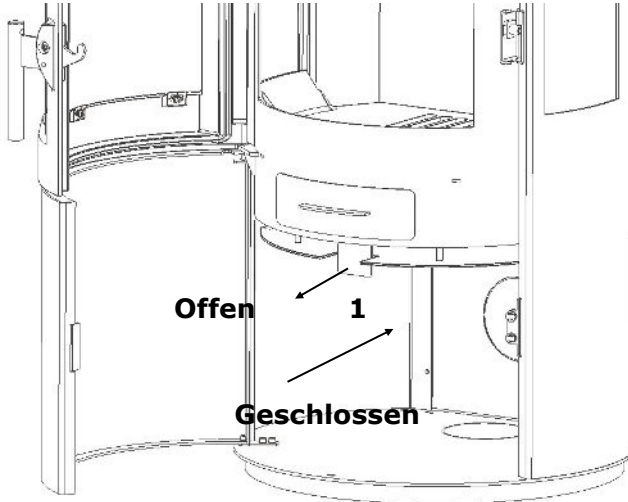
Pfeil Markierung.

Bitte mit einem Meißel oder ähnlichen Werkzeug vorsichtig durchschlagen.

Jetzt ist das Kondensat-Loch gemacht.



Anzünden und Nachlegen von Brennholz



Der Luftzufuhr **ist geschossen, wenn der Hebel 1 zurück gezogen ist.**

Der Hebel muss vollständig herausgezogen werden.

Der Ofen ist jetzt im Betrieb. Wenn Feuer gleichmäßig brennt, wird Hebel **1** eingeschoben. Der Ofen ist jetzt im Normalbetrieb.

Überhitzung:

Eine Überhitzung kann entstehen, wenn dem Kaminofen zuviel Brennstoff, Anzündluft oder Verbrennungsluft zugeführt wird.

Bitte beachten Sie:

Keine brennbaren Materialien ins lagerfach lagern.

Frischluftzufuhr

In dem Raum, wo sich der Kaminofen befindet, muss ausreichende Luftzufuhr gewährleistet sein. Dies lässt sich beispielsweise durch Einbau von Lüftungsgittern in die Wände erreichen, die nicht verstellbar werden dürfen.

Zufuhr von Außenluft für Normalbetrieb (Zubehör)

Bei Aufstellung eines Kaminofens ist für ausreichende Luftzufuhr in den betreffenden Raum zu sorgen. Das lässt sich durch Luftdurchlässe in der Hausaußenwand oder einen Zuluftschlauch erreichen, der an den Stützen unter dem Ofen angeschlossen werden kann. Das für gute Verbrennung erforderliche Luftvolumen beträgt ca. 20 m³/h.

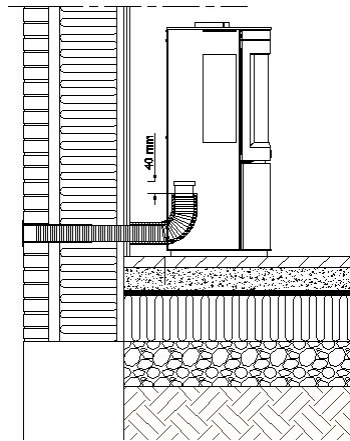
Der Außendurchmesser des Stützens beträgt 67 mm. Ist die Zuleitungsstrecke länger als 1 m, sollte der Durchmesser auf 100 mm erweitert werden.

Installationsvarianten

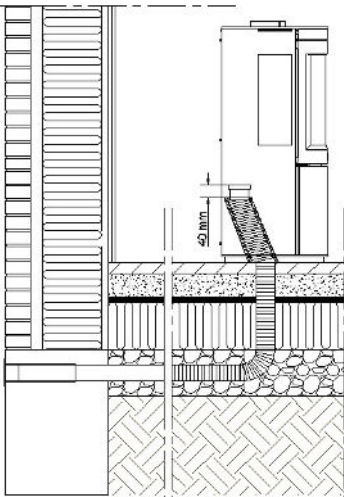


Lassen Sie zwischen Kondensisolierung und kaminboden einen **40 mm** Spalt

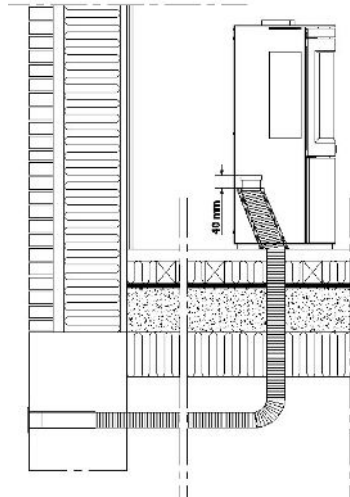
Indirekt durch die Außenwand



Durch die Außenwand



Durch Boden und Bodenplatte



Durch Boden und Streifenfundament

Anzünden und Nachlegen von Brennholz

Da der Lack des Ofens beim Erstgebrauch aushärtet, ist mit Rauch- und Geruchsbelästigung zu rechnen. Dem kann durch gründliches Lüften des Zimmers (am besten mit Durchzug) entgegengewirkt werden.

Da der Lack während dieses Vorgangs empfindlich ist, sollten die lackierten Flächen nicht berührt werden. Ferner empfiehlt es sich, die Tür während der ersten Zeit hin und wieder zu öffnen und zu schließen, damit die Dichtschnur der Tür nicht am Lack festklebt.

ACHTUNG! Beim Anzünden dürfen **keine** hochentzündlichen Flüssigkeiten (Brennspiritus, Benzin usw.) zum Einsatz kommen!

Wir empfehlen, den Stapel nicht wie üblich unten, sondern oben anzuzünden, sodass sich das Feuer nach unten ausbreitet. Hierbei handelt es sich um die umweltfreundlichste Vorgehensweise, die zudem verhindert, dass das Glas der Tür verschmutzt. Auf dem Boden des Feuerraums sind 2 kleinere Scheite (ca. 0,6 kg) kreuzweise so aufzustapeln, dass zwischen ihnen etwas Platz bleibt.

Darauf kommen – ebenfalls kreuzweise – 10 bis 15 kleingehackte Scheite (1,2 kg) und dazuweisen 2 bis 3 Kaminanzünder.

Das Anzünden wird erleichtert, wenn der Boden von einer dünnen Ascheschicht bedeckt ist.

Vor dem Anzünden ist der **Anzündungs Luft** zu öffnen. (Site 9).

Wenn das Feuer gut brennt, sind Zuluftklappe (zum Anzünden) und Schüttelrost zu schließen, da es sonst zur Überhitzung von Ofen und/oder Schornstein kommen kann (Garantieverfall!).

Nach dem Niederbrennen des Stapels (Glutbildung) empfiehlt es sich, die Tür vor dem endgültigen Öffnen einigen Sekunden lang einen Spalt geöffnet zu halten, damit ein Druckausgleich stattfinden kann.

Nun können 2 Scheite—kreuzweise (ca. 1,3 kg) nachgelegt und die Tür wieder geschlossen werden. Damit sie besser Feuer fangen, kann man die Zuluft (zum Anzünden) für kurze Zeit öffnen, um sie beim Auflodern der Flammen wieder zu schließen.

Danach lässt sich die Zuluft für Normalbetrieb nach Bedarf regulieren.

Die Zuluft darf nicht so weit gedrosselt werden, dass das Feuer ausgeht. Es müssen stets Flammen zu sehen sein!

In den meisten Fällen obliegt es jedoch Ihnen, die **passenden Einstellungen** herauszufinden, da Schornsteinzug und -höhe, Brennstoffqualität usw. Einfluss auf das Brennverhalten haben.

Falls der Ofen mehr Hitze als gewünscht erzeugt, ist wie folgt vorzugehen:

Legen Sie eine geringere Menge Holz (3 bis 4 Scheite, Gewicht: etwas mehr als 1 kg) nach und öffnen Sie alle Zuluftmöglichkeiten, um dann auf 40 % zurückzugehen. Die Zuluft darf nicht so weit gedrosselt werden, dass das Feuer ausgeht. Es müssen stets Flammen zu sehen sein!

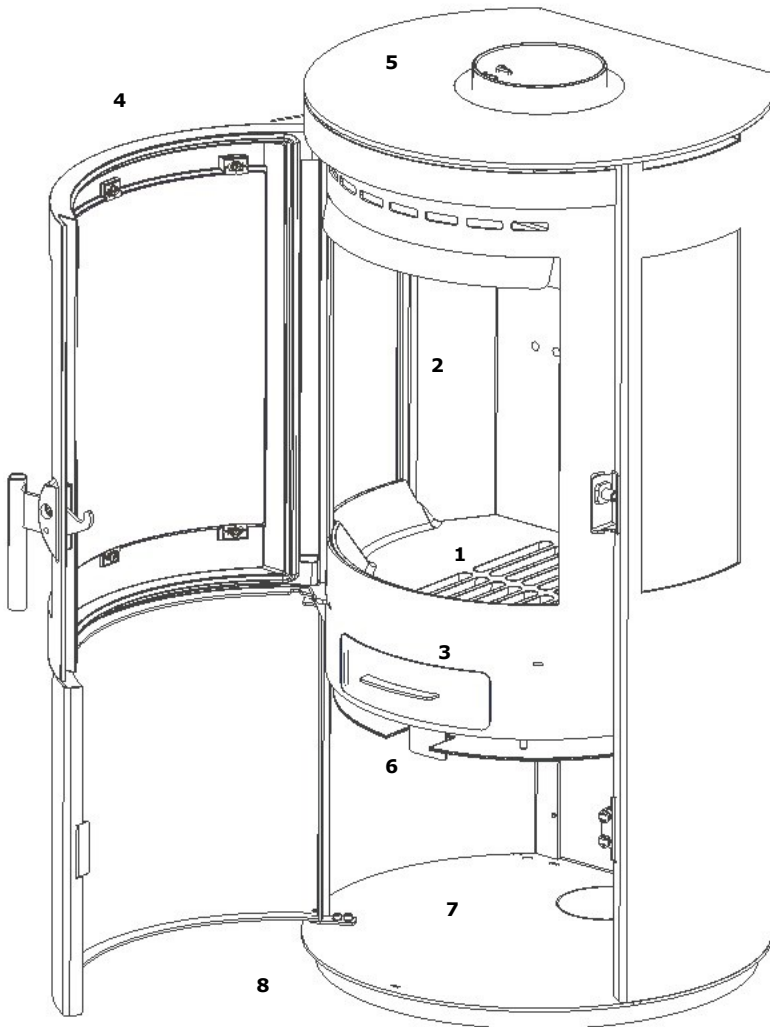
Auf diese Weise lässt sich die Heizleistung – in Abhängigkeit von o. a. Gegebenheiten – von 5 auf 4 kW drosseln.

Es ist jedoch darauf zu achten, die Zuluft nicht so weit zu drosseln, dass das Holz schlechter verbrennt, denn das führt zu einem geringeren Wirkungsgrad und verstärkter Feinstaubemission.

Was das Nachlegen anbelangt, so sollte dieses erst dann erfolgen, wenn nur noch Glut im Feuerraum vorhanden ist. Solange Flammen zu sehen sind, bilden sich auch Rauchgase, die im ungünstigen Falle (mangelhafter Schornsteinzug) in den Raum austreten können.

Bei ggf. auftretenden Problemen, beachten Sie bitte den Abschnitt **„Fehlerbehebung“**.

Übersicht der Teile des Ofens



1. Rost
2. Vermiculite
3. Ashenkiste
4. Gusseisen Tür
5. Deckplatte
6. Griff für Anzündungs Luft und Verbrennungs Luft
7. Lagerung, in dem keine brennbaren Materialien gelagert werden dürfen.
8. Basis

Vermiculite

Die aus **Vermiculite** bestehenden Platten zur **Auskleidung des Feuerraums** verschleißten mit der Zeit ebenso wie die Rauchumlenkplatte. Wirft man ein Holzstück zu heftig in den Ofen, kann es passieren, dass eine Platte einen Riss bekommt. Da dies keinen Einfluss auf die Funktion hat, ist ein Austausch erst dann erforderlich, wenn der Riss sich auf 0,5 cm Breite ausdehnt.

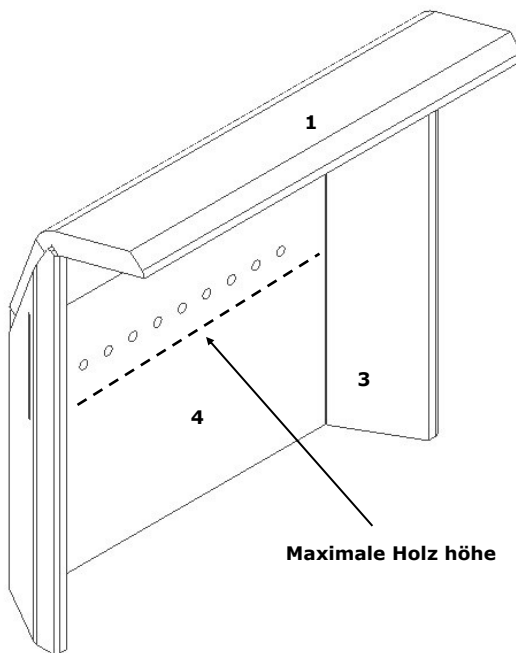
Vermiculite (Beschreibung)

Hierbei handelt es sich um ein Material, das an Holzspanplatten erinnert. Die Platten (Auskleidung und Rauchumlenkung), die sich durch gute Wärmedämm- und Schutzeigenschaften auszeichnen, fallen nicht unter die Garantie.

Da Vermiculit **sehr porös** ist, sind die Platten vorsichtig zu behandeln. Beim Nachlegen sind die Holzsteine mittels Handschuh **hineinzulegen** – nicht hineinzwerfen!

Es dürfen nur Original-Ersatzteile des Herstellers verwendet werden.

Es darf keine unautorisierte Änderungen an dem Kaminofen vorgenommen werden!



**Vermiculite,
Sehen Sie Bitte
seite 21, Ersatzteile**

- 1. Rauchumlenkplatte**
- 2. Linke Seitenplatte**
- 3. Rechte Seitenplatte**
- 4. Rückwärtige Platte**

So ersetzen Sie die Vermiculite:

- 1.** Die obere Seitenplatte kann leicht schräg angehoben und heraus genommen werden.
- 2.** Die rechte Seite kann leicht angehoben werden und wird heraus gedreht.
- 3.** Die linke Seite kann leicht angehoben werden und wird heraus gedreht.
- 4.** Die Rückwandplatte wird leicht angehoben und wird aus der Brennkammer entfernt.

Bitte der Installation unbedingt folgen!

Welches Holz ist am besten?

Buche ist die beste Holzsorte, womit man heizen kann.

Es brennt gleichmäßig, erzeugt wenig Rauch und hat wenig Verbrennungsrückstände. Esche und Ahorn sind ausgezeichnete Alternativen. Birke hingegen brennt schneller und raucht mehr.



Wie groß sollen die Holzstücke sein, die Sie verwenden können?

Die Holzstücke sollten nicht länger als 20-25 cm sein und einen Durchmesser von ungefähr 8-10 cm haben.

Wenn Sie größere Holzmenge verwenden, als in der Tabelle/Seite 15 empfohlen, wird der Ofen mit einer größeren Wärmemenge belastet als vorgesehen und das bedeutet eine höhere Schornsteintemperatur und einen niedrigeren Wirkungsgrad. Dabei kann der Ofen und/oder der Schornstein beschädigt werden, und die Garantie entfällt.

Anzündholz

HolzLänge: 20 – 30cm
Durchmesser: c.a. 2-5 cm
Menge je Anzündung: 1,3 kg
(ca. 10-12 kleingehackte Scheite)

Nachlegeholz: Gehacktes

Holzlänge: 25-30 cm
Diameter: 7-9 cm
Normale menge: 1,3kg/Stunde (2 Scheite)
Maximale Menge: 2,0kg/Stunde ((Maks. 3 Scheite pro Nachlegevorgang,
Max 1,5 kg pro Nachlegevorgang)

Beim Dauerbetrieb empfehlen wir folgende Grundeinstellung der Luftventile:

Max. Aufgabemenge [kg]	Anzündeluft [%]	Sekundäre Luft [%]	Nennwärme Leistung [kW]	Schornstein -zug [PA]	Wirkungs-grad [≥i %]	Interval zwischen Angaben bei Nennwärmeleistung [Minuten]
1,3 (Scheite)	0 (geschlossen)	60	7	12	80	etwa 45

Der neue Kaminofen

Beim ersten Anheizen härtet der Lack aus, dadurch entsteht etwas Rauch und Geruch. Daher sollten Sie für eine gute Be-/Durchlüftung des Aufstellraumes sorgen. Außerdem sollte die Kaminofentür während des ersten Anheizens kurz geöffnet werden, oder nur leicht angelehnt sein, um ein Verkleben der Türdichtung zu vermeiden. Beim diesen Härtungsprozess wird der Lack weich und verwundbar, deswegen sollen Sie sehr aufmerksam sein, die lackierte Oberfläche nicht zu berühren.

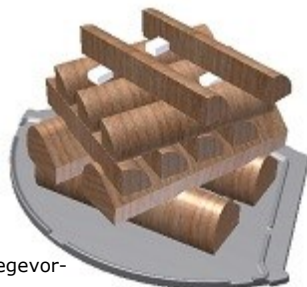
Brennmaterialien:

Dieser Varde Kaminofen ist zugelassen und geprüft für die Feuerung mit Holz. Sie sollten nur trockenes Holz verbrennen, dass etwa zwei Jahre lang luftgetrocknet worden ist (Restfeuchte unter 20%).

Bitte verwenden Sie nicht falsches Brennmaterial! - Der Umwelt zuliebe.

Es darf nur unbehandeltes Holz, gemäß Bim-Sch. V. verbrannt werden. Also, keine Spanplatten, lackierte oder getränkte Hölzer, oder sogar Abfall. Durch Verbrennen von solchen Materialien können sich die Verbrennungseigenschaften des Kaminofens verändern, was zu einer Überhitzung und zum Verlust der Garantie führen kann. Darüber hinaus kommt es zu einer sehr unangenehmen Rauchentwicklung und einer extremen Schadstoffbelastung.

„Von-Oben-Anzündetechnik“



Wartung

Glasscheibe

Zum Reinigen der Glasscheibe wird der Glasreiniger empfohlen, der bei allen Händlern erhältlich ist, die Varde-Öfen verkaufen.

Der Aschenkasten ist regelmäßig zu leeren (Restmüll), wobei darauf zu achten ist, dass sich keine Glut mehr darin befindet. Sollten Sie weitergehende Fragen bezüglich Wartung und Pflege haben, können Sie sich an Ihren Händler oder den zuständigen Schornsteinfeger wenden.

Wurde der Kaminofen längere Zeit nicht benutzt, ist zu prüfen, ob Rauchrohr und Schornstein durchlässig sind.

Wird der Ofen überhitzt, kann der **Lack** an den Außenflächen Schaden nehmen. Dies lässt sich jedoch mit Senotherm[®]-Lack beheben, der als Spraydose bei Ihrem Händler erhältlich ist.

Die aus Vermiculit bestehenden Platten zur Auskleidung des Feuerraums verschleifen mit der Zeit ebenso wie die Rauchumlenkplatte.

Wirft man ein Holzstück zu heftig in den Ofen, kann es passieren, dass eine Platte einen Riss bekommt. Da dies keinen Einfluss auf die Funktion hat, ist ein Austausch erst dann erforderlich, wenn der Riss sich auf 0,5 cm Breite ausdehnt.

Es dürfen nur Original-Ersatzteile des Herstellers verwendet werden.

Die Tür ist mit einem Federzug ausgestattet, da dies in manchen Ländern Vorschrift ist. Ist dies bei Ihnen nicht der Fall, lässt sie sich auf Wunsch aushängen.

Technische Änderungen am Ofen sind nur nach Rücksprache mit dem Hersteller zulässig!

Da die Außenflächen bei Betrieb sehr heiß werden, sollte man entsprechende Vorsicht walten lassen.

ZUR BEACHTUNG!

Schornsteinbrand

In diesem Falle ist wie folgt vorzugehen:

Jegliche Luftzufuhr zum Ofen unterbinden und die Feuerwehr unter **112** anrufen.

Hierzu ist anzumerken, dass die meisten Schornsteinbrände von selber ersticken, wenn die Luftzufuhr abgeschnitten wird.

Nach einem Schornsteinbrand müssen Ofen und Schornstein von einem Schornsteinfeger überprüft werden.

Fehlerbehebung

Rauch dringt ins Zimmer

- ◆ Ursache kann zu geringer Schornsteinzug sein.
- ◆ Überprüfen, ob Rauchrohr und/oder Schornstein verstopft sind.
- ◆ Überprüfen, ob die **Höhe des Schornsteins** angemessen ist.

Glas und/oder Schornstein versotten

- ◆ Das Brennholz ist zu feucht.
- ◆ Die Luftzufuhr (Normalbetrieb) ist unzureichend.
- ◆ Die Klappe für die Luftzufuhr beim Anzünden wurde zu früh geschlossen.
- ◆ Es wurde nicht darauf geachtet, dass das Feuer jederzeit mit heller Flamme brennt.

Ofen wärmt nicht ausreichend

- ◆ Das Brennholz ist zu nass oder von zu schlechter Qualität.
- ◆ Rauchmolenplatte auf korrekten Sitz überprüfen, damit der Rauch frei abziehen kann.
- ◆ Die Luftzufuhr bei Normalbetrieb ist unzureichend.

Übermäßige Verbrennung

- ◆ Die Dichtschnüre an der Tür und Aschenkasten sind undicht und daher auszutauschen.
- ◆ Zu starker Schornsteinzug, der sich durch Einbau einer Regulierklappe beheben lässt.
- ◆ Kontrollieren Sie, ob die Klappe für die Luftzufuhr beim Anzünden offen steht.

Rüttelrost bewegt sich nicht

- ◆ Überprüfen, ob Gegenstände (Holz, Nägel usw.) eingeklemmt sind.
- ◆ Zugstange auf korrekten Sitz überprüfen.

Verpackung

Da es sich bei Verpackungsmaterial um Wertstoffe handelt, gehört dieses in den/die Altpapier-Container/Tonne.

Mineralglas

Dieses ist nach Möglichkeit beim Wertstoffhof (Rubrik: Keramik und Porzellan) abzuliefern.

Vermiculit-Platten

Diese sind ebenfalls beim Wertstoffhof abzuliefern.



Ersatz teile

Für den Fall, dass Sie eines Tages ein Ersatzteil benötigen, sind diese nachfolgend aufgelistet.

Vermiculit Set, UK versions, W-O side Windows, Item no.: 100775

Vermiculit Set, UK versions, W. Side windows, Item no.: 100740

Glass inside Combustion Chamber:

Front glass UK versions, Item no.: 100741

Side glass, UK versions, Item no.: 100742

Sealings:

Sealing rope Ø10 mm/2 m, (6pcs./crt) Item no.: 100442

Sealing rope 3 x 8 mm/2m, (6pcs./crt) Item no.: 100443

Braided Steel Ø6 mm/2 m, Item no.: 100347

Door complete, UK versions, Item no.: 100772

Spring for Door, UK versions—Thurø Item no.: 100787

Door handel, UK versions, Item no.: 100777

Magnet for lower door, UK –Aura1&2-Shape-US Item no.: 100788

Ash pan complete, UK versions, Item no.: 100776

Glas holders, UK version, One window, Item no.: 100784

Bottom complete, UK versions, W side windows, black.: Item no.: 100778

Bottom complete, UK versions, W-O side windows, black.: Item no.: 100781

Cover Plate, cast iron, Glasgow, Bolton, Lincoln, black.: Item no.: 100785

Cast iron top plate, Glascow-Bolton-Lincoln Cover, black.: Item no.: 100786

- Rhein-Ruhr Feuerstätten Prüfstelle • Im Lipperfeld 34 b • 46047 Oberhausen
- ◆ Anerkendt prøveinstitut, godkendt af Europakommissionen (EU) Nr. 305/2011, notified body: 1625
 - ◆ Prøveinstitut efter DIN EN ISO/IEC 17025:2005, DAkkS Nr. D-PL-17727-01-00
 - ◆ Anerkendt prøveinstitut i h. t. Delstatstilbyggereglerne, reg.nr.: NRW 15
 - ◆ Anerkendt prøveinstitut for byggetilsynsmæssige tilfælde
 - ◆ Anerkendt DIN CERTCO prøveinstitut, reg.nr.: PL139



PRØVNINGSATTEST

Kontrolerklæring nr RRF - 40 16 4259

Prøvens art Prøve i h. t. EN 13240:2001/A2:2004/AC:2007

Ordregiver: **Varde Ovne A/S**
Soldalen 12, 7100 Vejle, Danmark

Genstand for prøven: brændeovn
Series Varde Luna
Bolton
York, Cardiff, Bath, Lincoln, Liverpool, Glasgow

Nominel varmeydelse: 7,2 kW

Emissioner i forbrændingsprodukterne relateret til 13 % O₂.

CO-emissionen	0,09 %	
Støvemissionen:	16 mg/m ³	efter CEN/TS15883, Annex A. 1 (DINplus metode)
OGC	59 mg/m ³	efter CEN/TS15883, Kapitel 4

Virkningsgrad: 80 %

CVR nr.: 21554979

P-nr.: 1005018532

Prøvningsresultater: Det attesteres herved at ovenfor nævnte fyringsanlæg opfylder emissionskravene i: Bilag 1 til bekendtgørelse nr. 46 af 22/01/2015 vedr. regulering af luftforurening fra fyringsanlæg til fast brændsel under 1 MW (1. og 2. trin)

Bemærk venligst, at de oplyste værdier er uddrag af prøvningsrapporten.

Godkendelsesafdelingens leder

(Dipl. Ing. S. Müller)
Oberhausen, 27.04.2016

Skorstensfejer påtegning

Dato, underskrift

Garantie

Alle Varde Kaminöfen durchlaufen einer strenger Qualitätskontrolle. Fabrikations - und Materialfehler können jedoch vorkommen, worauf wir **5 Jahre Garantie** gewährleisten.

Die Garantie umfasst nicht:

- Verschleißteile (Vermiculite in der Brennkammer, Rauchumlenkplatte, Glas, Dichtungen, Gußeisenboden und Rüttelrost).
- Schäden als Folge einer Fehlbedienung, z.B. Überhitzung, fehlerhafter Einbau oder Anschluss, fehlende oder fehlerhafte Wartung, etc. (siehe Bedienungsanleitung).
- Schäden, die durch äußere Beeinflussung von physischem Charakter verursacht worden sind.
- Transportkosten in Verbindung mit einer Garantieleistung.
- Abmontage / Montage bei einer Reklamation.
- Ersetzung von Folgeschäden, hierunter Schäden auf andere Gegenstände.

Garantie Voraussetzungen:

Diese Bedienungsanleitung gilt gleichzeitig als Garantieschein, und ist erst gültig, wenn die untenstehenden Daten vollkommen ergänzt worden sind. Bei einer Reklamation wenden Sie sich bitte, unter Vorlage des Garantiescheines, an Ihren Fachhändler.

Modell: _____

Reg.nr.: _____

Kaufdatum: _____

Händlerstempel und Unterschrift





Soldalen 12, DK-7100 Vejle, Denmark, Tel. +45 7482 0003. vardeovne.dk